

1000-VA-Prozessornetzteil SPS 9540 Teil 3

Nachdem die komplette Schaltungsbeschreibung des SPS 9540 im „ELVjournal“ 4/2002 abgeschlossen wurde, kommen wir nun zum praktischen Aufbau der Frontplatte sowie der Steuer- und der PFC-Regler-Platine.

Nachbau

Wichtiger Hinweis:

Da es sich beim SPS 9540 um ein netzbetriebenes Gerät mit frei geführter Netzspannung handelt, dürfen Aufbau und Inbetriebnahme nur von Fachkräften durchgeführt werden, die aufgrund ihrer Ausbildung dazu befugt sind. Die geltenden VDE- und Sicherheitsbestimmungen sind dabei unbedingt zu beachten. Insbesondere ist es bei der Inbetriebnahme zwingend erforderlich, zur sicheren galvanischen Tren-

nung einen entsprechenden Netz-Trenntransformator vorzuschalten.

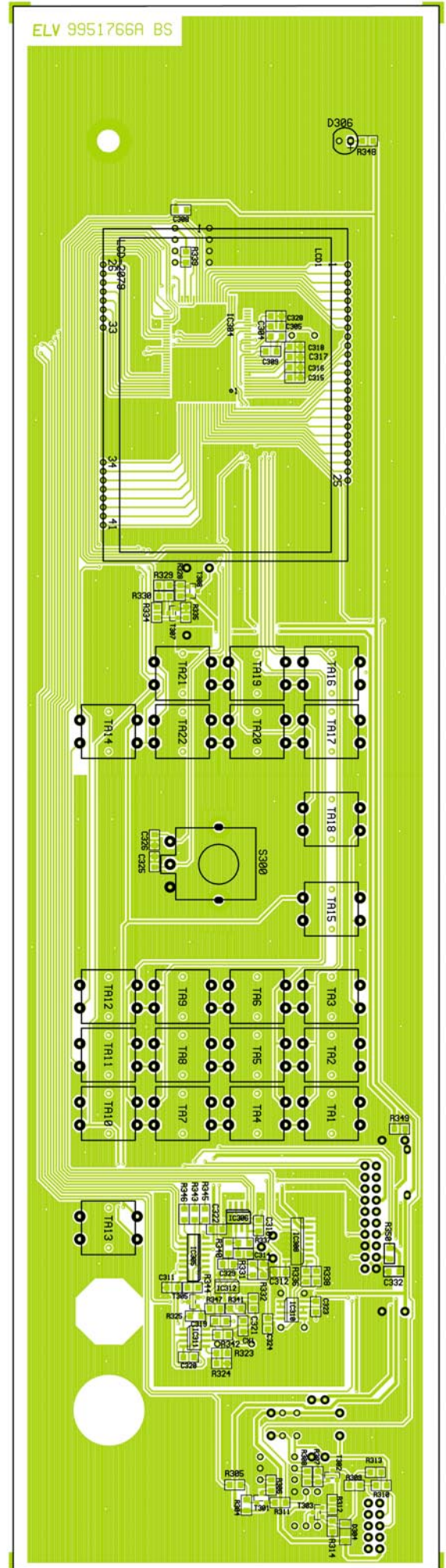
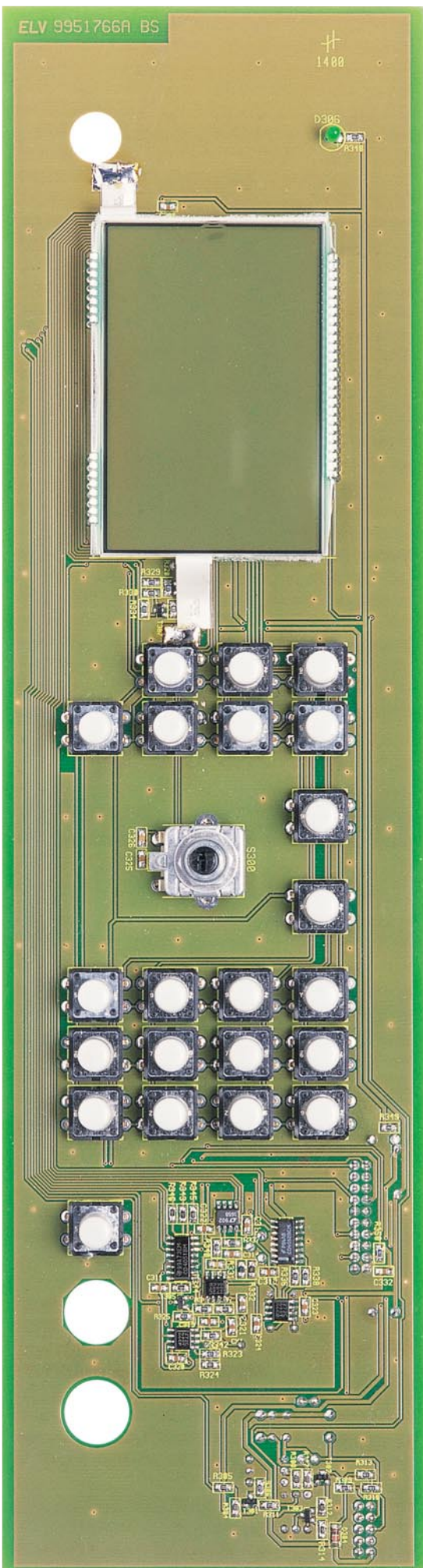
Obwohl die Schaltung des SPS 9540 recht komplex ist, geht der Nachbau zügig vonstatten. Sämtliche Bauelemente werden auf 4 übersichtlich gestalteten Leiterplatten untergebracht.

Bei der Bestückung der Bauelemente ist höchste Aufmerksamkeit geboten, dieses gilt insbesondere für alle Bauelemente, die galvanisch mit dem 230-V-Wechselspannungsnetz verbunden sind. Bei einer eventuell erforderlichen Fehlersuche im Gerät ist ein Trenntrafo (ca. 1000 VA) aus sicher-

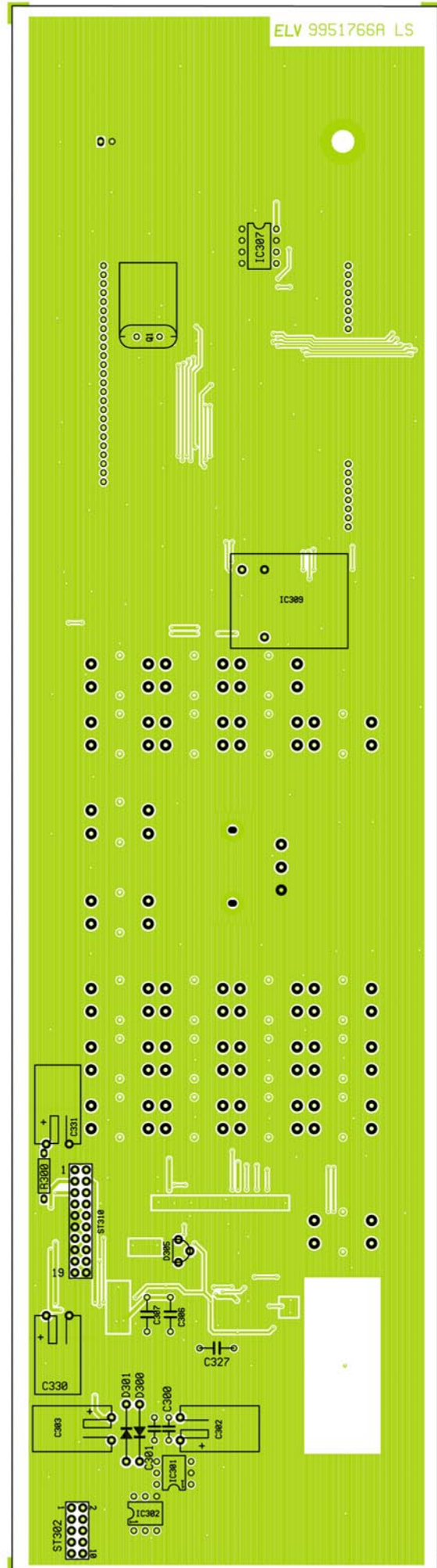
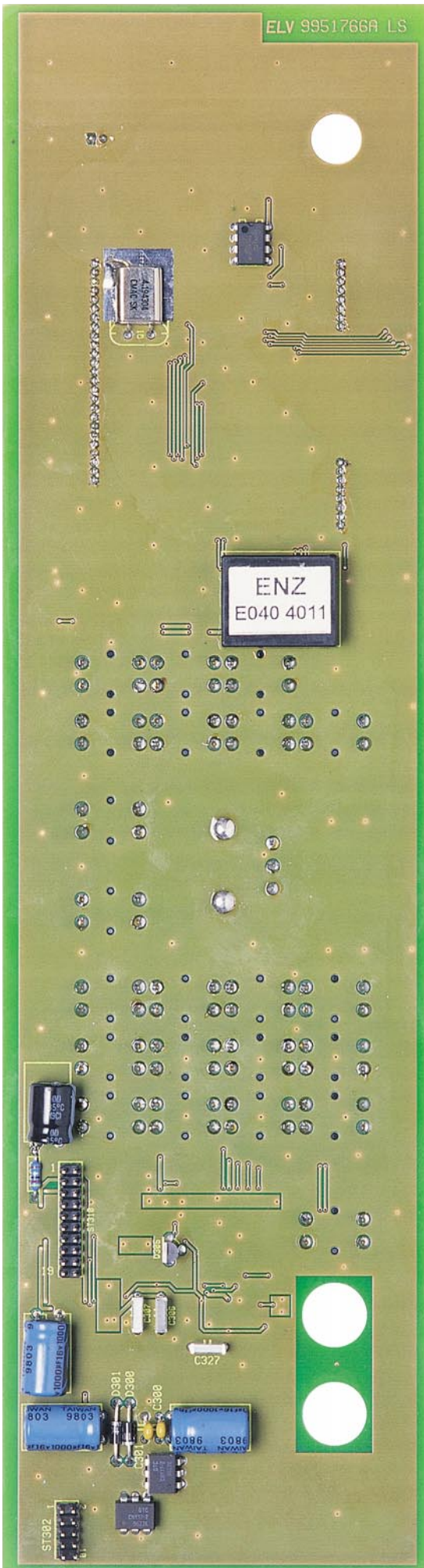
heitstechnischen Gründen, aber auch aus messtechnischer Sicht unbedingt erforderlich. Dies gilt insbesondere bei Messungen mit einem Oszilloskop.

Grundsätzlich bergen Messungen an einem Gerät wie dem SPS 9540, bei dem die Netzwechselspannung in recht komplexer Weise verarbeitet und an vielen Stellen oder Bauteilen auch direkt berührbar ist, eine gewisse Gefahr in sich. Es ist daher in jedem Falle besser, es gar nicht erst so weit kommen zu lassen und durch einen sorgfältigen Aufbau Fehler auszuschließen.

Die Platinen werden in gewohnter Wei-



Ansicht der fertig bestückten Frontplatine (Bestückungsseite) mit Bestückungsplan (Originalgröße: 348 x 94,6 mm).



Ansicht der fertig bestückten Frontplatine (Rückseite) mit Bestückungsplan (Originalgröße: 348 x 94,6 mm).

Stückliste: SPS 9540 - digitale Displayeinheit

Widerstände:

2,2Ω/SMD	R349
4,7Ω	R300
47Ω/SMD	R329, R330, R342
100Ω/SMD	R324
220Ω/SMD	R306, R309
680Ω/SMD	R312
1kΩ/SMD	R336, R338, R348, R350
2,2kΩ/SMD	R304, R305, R307, R308
2,7kΩ/SMD	R311, R332
10kΩ/SMD	R310, R313, R323, R325, R328, R334, R335, R339
22kΩ/SMD	R331
27kΩ/SMD	R337
100kΩ/SMD	R314, R340, R341
150kΩ/SMD	R347
180kΩ/SMD	R343-R346

Kondensatoren:

22pF/SMD	C304, C305
4,7nF/SMD	C325, C326
47nF/SMD	C329
100nF/SMD	C308-C312, C314-C324, C332
100nF/ker	C300, C301
270nF	C327
330nF	C306, C307
470nF/SMD	C328
470µF/16V	C331
1000µF/16V	C302, C303, C330

Halbleiter:

CNY17	IC301, IC302
ELV01244/SMD	IC304

CD4051/SMD	IC305
LTC1658/SMD	IC306
ELV01225	IC307
CD4052/SMD	IC308
E040-4011	IC309
TLC272/SMD	IC310-IC312
BC858	T301, T302
BC848	T303, T305, T307
BCW67C/SMD	T308
1N4001	D300, D301
LL4148	D304
LM385-2,5V	D305
LED, 3 mm, grün	D306
LC-Display für SPS 9540	LCD 1

Sonstiges:

Quarz, 4,194304MHz	Q1
Stiftleiste, 2 x 5-polig	ST302
Stiftleiste, 2 x 10-polig	ST310
Inkrementalgeber	S300
Mini-Drucktaster, B3F-4050	TA1-TA22
22 Tastknöpfe, grau, 10 x ø 7,4 mm	
1 Drehknopf mit 6 mm Innendurchmesser, 29 mm, grau	
1 Drehknopf 29 mm, grau	
1 Gewindestift mit Spitze, M3 x 4 mm	
1 Leuchtfolie für LCD, 49 x 74 mm	
1 Schaumstoffstück, 49 x 74 mm	
1 IC-Sockel, 8-polig	
1 SUB-D-Flachbandkabel-Steckverbinder, Buchsen, 9-polig	
1 Pfosten-Verbinder, 10-polig	
2 Pfosten-Verbinder, 20-polig	
3 Kabelbinder, 90 mm	
15 cm Flachbandleitung, 20-polig	
46 cm Flachbandleitung, 10-polig	

Weise mit äußerster Vorsicht beim Lötvorgang.

Danach sind die SMD-Widerstände (mit Ausnahme von R 336 und R 338) aufzulöten, wobei der Widerstandswert direkt auf dem Gehäuse aufgedruckt ist. Die letzte Ziffer des Aufdrucks gibt die Anzahl der Nullen an.

Nun sind die SMD-Kondensatoren an der Reihe. Da diese Bauteile nicht gekennzeichnet sind, besteht dabei eine hohe Verwechslungsgefahr. Es empfiehlt sich daher, diese Teile erst direkt vor dem Verlöten aus der Verpackung zu nehmen.

Bei der SMD-Diode D 304 ist die korrekte Polarität zu beachten. Die Kathodenseite ist sowohl beim Bauteil als auch im Bestückungsdruck gekennzeichnet.

Nach dem Auflöten der SMD-Transistoren sind die 22 Bedientaster des Gerätes zu bestücken und von der Platinenrückseite sorgfältig zu verlöten. Gleich im Anschluss hieran werden die Tastkappen aufgespresst.

Nach dem Einbau des Dreh-Impulsgebers (Inkrementalgeber) sind an der Platinenrückseite die weiteren bedrahteten Bauelemente an der Reihe. Dabei beginnen wir unter Beachtung der korrekten Polarität mit den integrierten Schaltkreisen, gefolgt von den Kondensatoren. Für das EEPROM ist zusätzlich ein 8-poliger IC-Sockel vorgesehen.

Es folgen die bedrahteten Dioden (Polarität beachten) und der Spannungswandler für die Display-Hinterleuchtung.

Die Elektrolyt-Kondensatoren werden in liegender Position eingebaut. Dabei ist die korrekte Polarität, der üblicherweise am Minuspol gekennzeichneten Elkos, zu beachten.

Zum Anschluss des Schnittstellenkabels wird eine 10-polige Stiftleiste und zum Anschluss des Verbindungskabels zur Basisplatine eine 20-polige Stiftleiste eingelötet. Die Netz-Kontroll-LED benötigt eine Einbauhöhe von 8,5 mm (Polarität beachten).

Zuletzt bleibt auf der Frontplatine nur noch das große LC-Display mit Folienhinterleuchtung einzubauen, wobei zum Anpressen der Leuchtfolie an die Rückseite des Displays ein Stück Schaumstoff dient. Die Einbauhöhe des Displays muss dabei, gemessen von der Displayoberfläche bis zur Platinenoberfläche, 8,5 mm betragen. Nach Anlöten der Display-Anschlüsse und der Leuchtfolie ist die Bestückung der Frontplatine abgeschlossen.

Bestückung der Steuerplatine

Im nächsten Arbeitsschritt wird die 66 mm x 113 mm messende Steuerplatine vorgefertigt. Die Bestückung der Bauelemente erfolgt in der gewohnten Weise entsprechend der Stückliste und des Bestückungsplanes, wobei nur wenige Besonderheiten zu beachten sind.

se gemäß Bestückungsplan und Stückliste aufgebaut, wobei zunächst die niedrigen Bauelemente wie Widerstände, danach die höheren Bauteile wie Kondensatoren oder Transistoren und zum Abschluss die ICs eingelötet werden. Beginnen wir zunächst mit der Bestückung der Frontplatine.

Bestückung der Frontplatine

Wie bereits zuvor erwähnt, werden auf der Frontplatine mit dem großen LC-Display sowohl SMD-Bauteile (Oberflächenmontage) als auch konventionelle bedrahtete Bauteile eingesetzt. Es erfolgt dabei eine beidseitige Bestückung der Platine. Bei den Bestückungsarbeiten halten wir uns genau an die Stückliste und den Bestückungsplan, wobei mit den SMD-Komponenten zu beginnen ist.

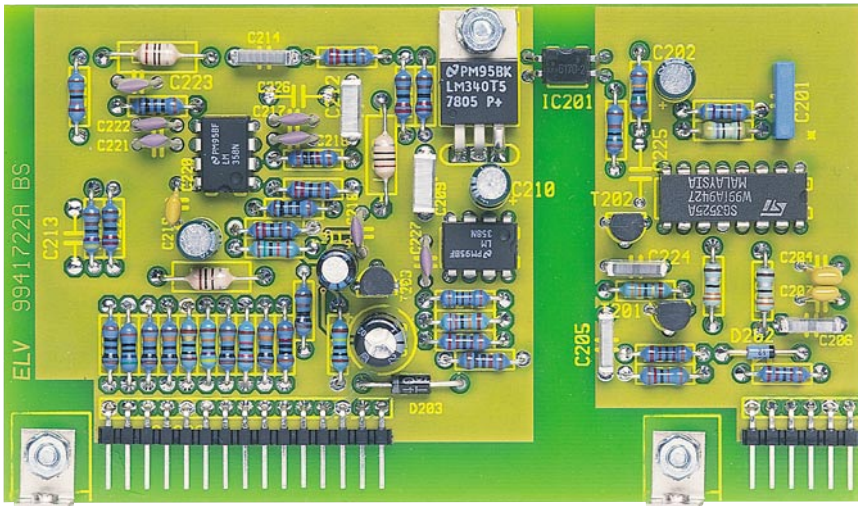
Zur Verarbeitung der Miniatur-Bauelemente sind an Spezial-Werkzeugen ein LötKolben mit sehr feiner Lötspitze, SMD-

Lötzinn und eine Pinzette erforderlich.

Die eigentlichen Bestückungsarbeiten beginnen gleich mit dem am schwierigsten zu verarbeitenden Bauelement - dem Mikrocontroller. 100 Anschlusspins mit einem sehr geringen Abstand erfordern dabei eine besonders sorgfältige Arbeitsweise.

Zuerst wird ein Lötpad der Leiterplatte, vorzugsweise an einer Gehäuseecke, vorverzinnt und dann der Prozessor im Flat-Pack-Gehäuse exakt mit der Pinzette positioniert und am vorverzinnten Lötpad angelötet. Zur Orientierung ist Pin 1 sowohl im Bestückungsdruck als auch am Bauteil gekennzeichnet. Sobald das IC dann mit allen Anschlusspins auf den vorgesehenen Löt pads aufliegt, erfolgt das vollständige Verlöten. Da beim Lötvorgang sehr leicht Kurzschlüsse zwischen den Anschlusspins entstehen können, ist im Anschluss hieran eine gründliche Überprüfung mit einer Lupe oder einer Lupenlampe zu empfehlen.

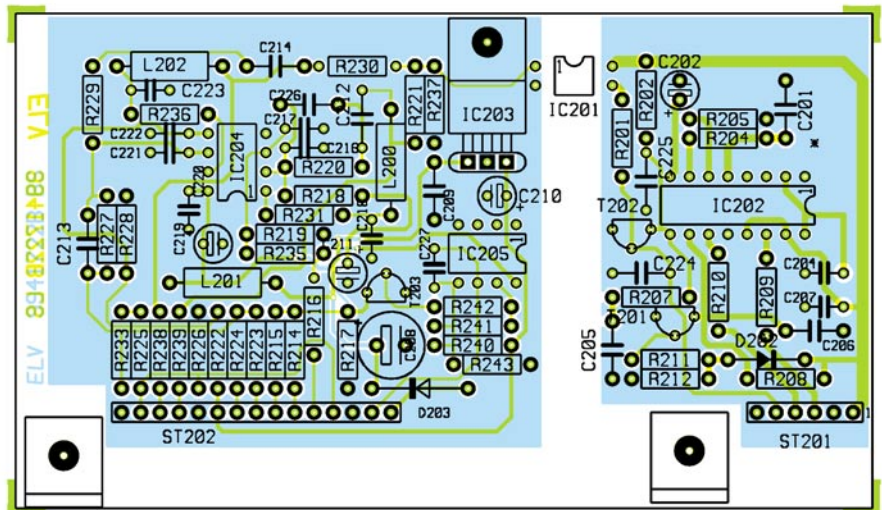
Das Verarbeiten der weiteren integrieren Schaltkreise erfolgt in der gleichen



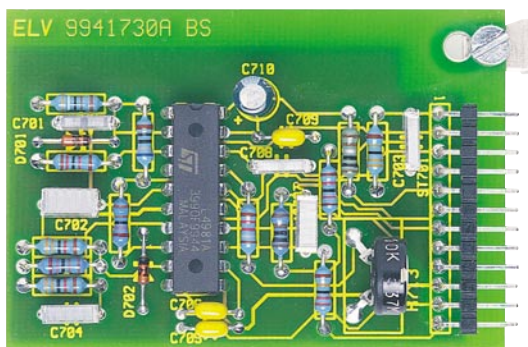
Ansicht der fertig bestückten Steuerplatine

Die abgewinkelten Stiftleisten müssen, wie auf dem Platinenfoto zu sehen, vor dem Verlöten plan auf der Leiterplattenoberfläche aufliegen.

Der Spannungsregler IC 203 ist, wie im Bestückungsdruck angedeutet, liegend einzubauen. Hierzu wird der Spannungsregler zunächst mittels einer Zylinderkopfschraube M3 x 8 mm und zugehöriger Zahnscheibe und Mutter verschraubt und danach mit den zugehörigen Löt pads verlötet. Unmittelbar neben den Stiftleisten sind zwei Montagewinkel in Verbindung mit Zylinderkopfschrauben M3 x 6 mm und den zugehörigen Fächerscheiben und Muttern auf der Bestückungsseite der Steuerplatine anzuschrauben. Die M3-Gewindebohrungen im Winkel sind zur späteren mechanischen Verbindung mit der Basisplatine vorgesehen.



Bestückungsplan der Steuerplatine



Ansicht der fertig bestückten PFC-Regler-Platine

Aufbau des PFC-Reglers

Der Aufbau der PFC-Regler-Platine ist recht einfach und erfolgt in der gleichen Weise wie der Aufbau der Steuerplatine. Auch hier muss die abgewinkelte 12-polige Stiftleiste vor dem Verlöten plan auf der Platinenoberfläche aufliegen, und der Montagewinkel zur späteren mechanischen Verbindung mit der Basisplatine ist mit einer Schraube M3 x 6 mm, Fächerscheibe und Mutter zu befestigen.

Da Fehler auf dieser Platine zur Zerstörung des gesamten Netzteils führen können, ist beim Lötvorgang äußerste Vorsicht geboten. Auch die korrekte Bestückung ist vor der ersten Inbetriebnahme gründlich zu prüfen.

Der Trimmer R 713 wird ungefähr in die Mittelstellung gebracht.

Jetzt bleibt nur noch die große Basisplatine zu bestücken, worauf wir im „ELV-journal“ 6/2002 ausführlich eingehen werden.



Bestückungsplan der PFC-Regler-Platine

