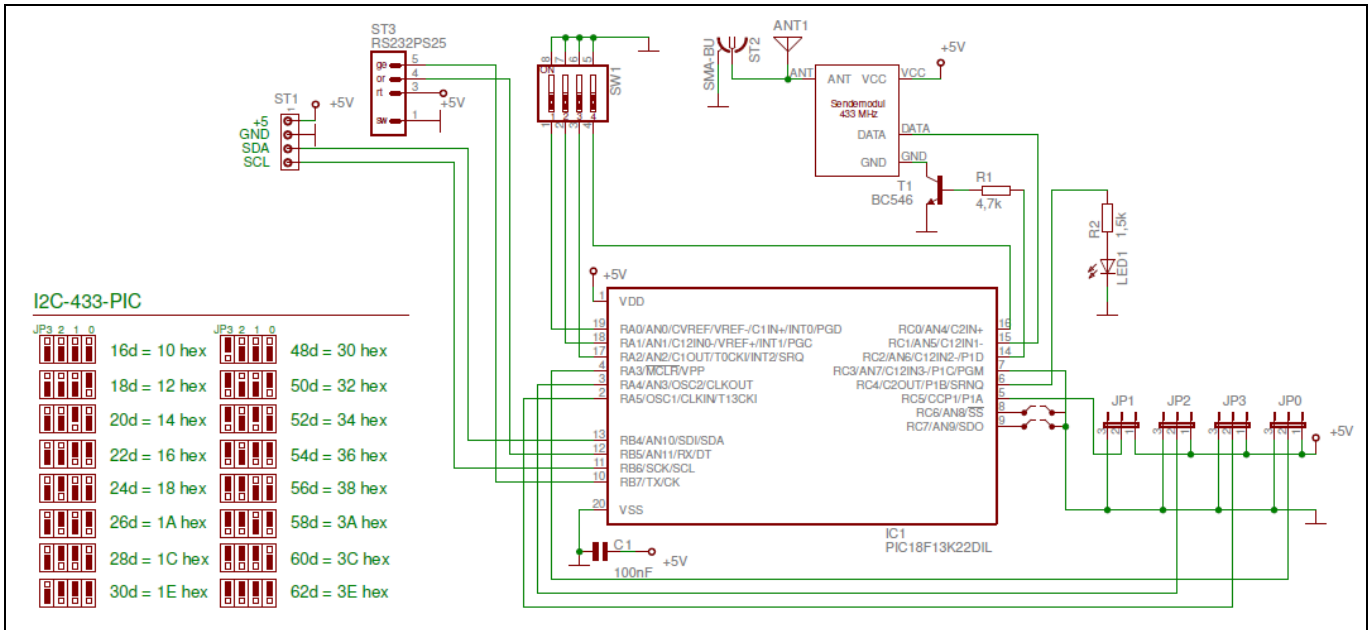


# I<sup>2</sup>C Funk-Sendemodul 433MHz

Zur Montage auf DIN-Schienen (Hutschienen) geeignet



(download unter <http://www.horter.de/doku/>)

## Stückliste:

Bauteil	Bezeichnung	Anz.
R1	Widerstand 4,7 kΩ (ge li rt)	1
R2	Widerstand 1,5 kΩ (bn gn rt)	1
LED1	LED grün 3mm 2 mA	1
C1	Keramik-Kondensator 100 nF	1
IC1	PIC18F13K22 programmiert IC-Fassung 20 polig	1
JP0 -3	Pfostenleiste 3 pol. + Jumper	4
SW1	DIP-Schalter 4pol	1
ANT1	433 MHz Drahtantenne	1
T1	NPN-Transistor BC546A	1
TX433MHz	433 MHz Funkmodul	1
ST1	Anschlussklemme 4 pol.	1
ST3	Pfostenleiste 5polig	1

## Optional:

Bauteil	Bezeichnung	Anz.
ST2	SMA-Buchse für externe Antennen	1

## Bestückungsplan

