

fischer[®]technik hobby

Experimente + Modelle



für
Grundkasten
Statik

300
300 S

Kräfte
Gleichgewichtsbedingungen
Freiheitsgrade
Lagerung von Körpern
Hub-, Dreh- und Klappbrücken

hobby 1
Band 3

Art.-Nr. 6 39513 7

fischertechnik[®]hobby

Experimente + Modelle

Gesamt von:
Edgar Hofer

Für das Internet Nachbearbeitet von:
<http://www.ft-fanpage.de>
(Thomas Kaiser)

Veröffentlicht mit der freundlichen
Genehmigung der fischerwerke.

<http://www.fischerwerke.de>

Kräfte – Gleichgewichtsbedingungen
Freiheitsgrade
Lagerung von Körpern
Hub-, Dreh- und Klappbrücken

Mit hobby 1 + S

Zusatz:
1 Großbauplatte 1000-0

hobby 1
Band 3



Der vorliegende Band der fischertechnik hobby Experimentier- und Modellbücher gliedert sich in zwei Teile, in deren ersten anhand der hobby-1- und hobby-S-Kästen eine Einführung in die Gesetze der Statik gegeben wird, während im zweiten Teil vor allem diejenigen hobby-Freunde auf ihre Kosten kommen, die ohne theoretische Belastung Modelle bauen und sich an ihnen die Funktion technischer Einrichtungen klarmachen wollen. Statt hobby 1 und hobby S kann auch fischertechnik 300 und 300 S verwendet werden.

Der erste Teil verlangt einige wenige mathematische Grundkenntnisse oder eigentlich mehr die Bereitschaft, mathematische und physikalische Gedankengänge nachzuvollziehen. Es wird selbstverständlich keine, vielleicht gar ingenieurmäßige, Beherrschung von Konstruktions- oder Berechnungsmethoden angestrebt, sondern das Verständnis für die Denkweise der Statik und ein Gefühl für die Zusammenhänge.

Sie finden im ersten Teil eine Vielzahl von Modellen, von denen ein Teil weder Bauwerk noch Funktionsmodell ist, sondern zur Verdeutlichung eines physikalischen Sachverhalts anstelle von oder neben Zeichnungen dienen soll. Auf den Nachbau dieses Teils der Modelle könnten Sie eigentlich verzichten. Da aber andererseits gerade diese Modelle so gestaltet sind, daß z. B. ihre Ständer schon Einblicke in den technisch richtigen Aufbau von Masten, Pfosten usw. geben, ist der Nachbau oder zumindest das aufmerksame Studium eben doch lehrreich. Die Anwendung der Gesetze der Statik auf den Stahlhochbau finden Sie dann in einem der folgenden Bände.

Der zweite Teil dieses Bandes hingegen befaßt sich mit beweglichen Brücken und ist auch für denjenigen verständlich, der den ersten Teil nicht oder nicht vollständig durchgearbeitet hat, da auf diesen nur an wenigen Stellen Bezug genommen ist. Es wird Sie überraschen, welche Vielfalt von Lösungsmöglichkeiten für das Problem der beweglichen Brücke anzutreffen ist.

Die weitaus meisten Modelle sind mit den Bauteilen von hobby 1 und hobby S herstellbar. Nur in wenigen Fällen werden zusätzliche Teile aus hobby 2 oder Ergänzungspackungen benötigt. Für manche Modelle ist der Aufbau auf einer Großbauplatte günstig; unbedingt erforderlich ist sie eigentlich nur für 2 Modelle.

Die Modelle des zweiten Teils sind sogen. Funktionsmodelle, welche die Wirkungsweise der betreffenden Einrichtung ohne Rücksicht auf das naturähnliche Aussehen klarlegen sollen. Bei den größeren Modellen wurde auf technisch richtigen Aufbau der Träger- und Ständerkonstruktionen geachtet, soweit dies die Baukastenelemente erlaubten. Es ist ein allgemein gültiges Gesetz, daß Baukastenmodelle um so naturgetreuer ausfallen, je größer sie gebaut werden können. Besitzer von mehreren hobby-Baukästen oder von Zusatzteilen werden daher die gezeigten Modelle vor allem als Anregung für eigene, umfangreiche Bauwerke nutzen.

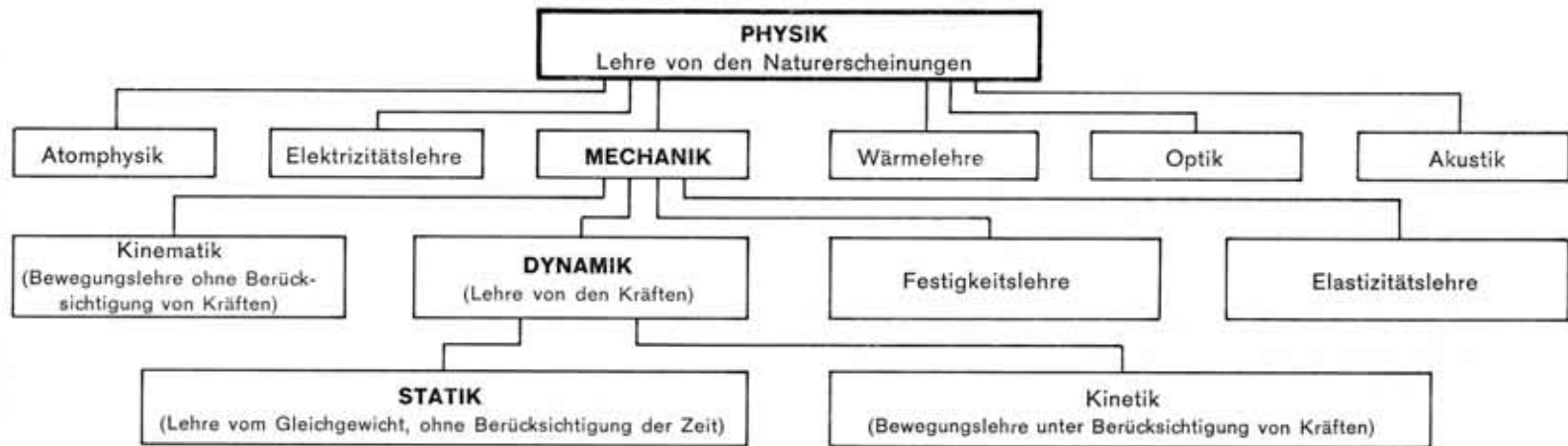
Ihr



Inhaltsverzeichnis

	Seite		Seite
		Freiheitsgrade	44
		Kardanische Aufhängung	45
		Beispiel Portalkran	46
		Fesseln	46
		Festlager	50
		Loslager	50
		Statisch unbestimmte Systeme	52
		Räumliche Systeme	53
		Einspannungen	54
		Auflagerkräfte	55
		Bewegliche Brücken	56
		Allgemeines	56
		Hubbrücken	57
		Drehbrücken	59
		Klappbrücken	61
		Rollklappbrücken	67
		Portalklappbrücken	70
		Strauss-Brücke	74
		Strobel-Brücke	77
		fischertechnik-hobby-Bücher	80
Was ist Statik? Wozu dient sie?	4		
Das Gleichgewicht	6		
Die Kraft	8		
Die Kraft als Vektor	12		
Voraussetzungen für die Methoden der Statik	14		
Vektoraddition	18		
Kraftübertragung	22		
Äußere und innere Kräfte	26		
Zerlegen von Kräften	29		
Momente	32		
Gleichgewichtsbedingungen:			
Zentrales Kräftesystem aus 2 Kräften	34		
Allgemeines Kräftesystem aus 2 Kräften	35		
Zentrales Kräftesystem aus 3 Kräften	37		
Zerreißmaschine, Beispiel für Gleichgewichtsbedingungen	39		
Kniehebelpresse, Beispiel für Gleichgewichtsbedingungen	41		
Allgemeines Kräftesystem aus 3 Kräften	43		

Was ist Statik? Wozu dient sie?



Statik Die Statik ist ein Teilgebiet der Mechanik und damit der Physik und beschäftigt sich mit dem Gleichgewichtszustand der Körper. Sie ist stark technisch ausgerichtet und bildet die Grundlage für einen Großteil der ingenieurmäßigen Berechnungen im Maschinenbau und in der Bautechnik. Besonders augenfällig ist ihre Bedeutung für den Stahlbau (Brücken, Krane, Masten, Hallen usw.), so daß wir unsere Beispiele auf dieses Anwendungsgebiet ausgerichtet haben. Bild 4.1 zeigt, wie sich die Statik in die physikalischen Wissenschaften eingliedert.

Es ist allgemein bekannt, daß alle unsere Bau- und Werkstoffe nur eine begrenzte Festigkeit besitzen. Werden die daraus hergestellten Bauwerke, Maschinen und dergl. überlastet, so daß diese Festigkeit nicht ausreicht, so werden sie zerstört, zumindest aber für ihren Zweck unbrauchbar. Für den Konstrukteur ist es nun wichtig, entscheiden zu können, ob ein von ihm entworfenes Bauteil die zuge dachte Belastung aushalten wird oder nicht. Er muß hierzu eine Festigkeitsberechnung anstellen.

Bei der Beanspruchung eines Bauteiles kommt es im wesentlichen auf zwei Einflüsse an, einmal auf die einwirkenden Kräfte

und Momente, zum andern auf die geometrische Gestalt und die Abmessungen der betreffenden Teile. Ein Maß für die Beanspruchung ist die Spannung p . Im einfachsten Fall einer Zugbeanspruchung ist die Spannung gleich der wirkenden Kraft F , dividiert durch die Querschnittsfläche A , an der interessierenden Stelle.

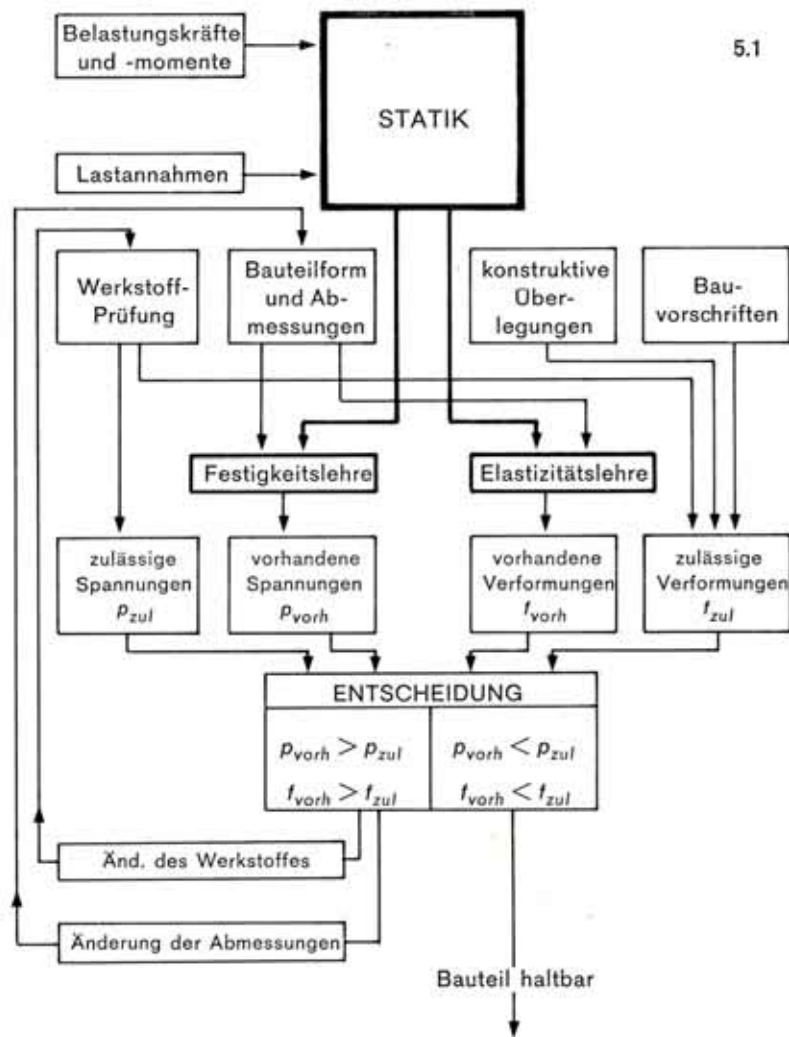
$$p = \frac{F}{A}$$

Die vorhandene Spannung p wollen wir p_{vorh} (sprich: p vorhanden) nennen. Sie darf die zulässige Spannung p_{zul} nicht überschreiten. Die Grundregel der Festigkeitsberechnung lautet daher:

$$p_{\text{vorh}} < p_{\text{zul}}$$

In Worten: Die vorhandene Spannung muß kleiner als die zulässige sein.

Werkstoffprüfung Die Ermittlung der zulässigen Werte ist eine Aufgabe der Werkstoffprüfung, welche die Festigkeitswerte der einzelnen Werkstoffe (Stahl, Gußeisen, Beton usw.) für die verschiedenen



Beanspruchungsarten (Zug, Druck, Biegung, Torsion usw.) experimentell feststellt und dem Konstrukteur in Tabellen, Handbüchern usw. zur Verfügung stellt.

Vorschriften Die im Bauteil herrschenden Kräfte werden aus den Belastungen berechnet, denen dasselbe ausgesetzt ist. Letztere müssen also bekannt sein. Dies ist sehr oft nur in unzureichendem Maße der Fall. Um dem Konstrukteur hier Hilfestellung zu leisten und ihm einen Teil seiner Verantwortung abzunehmen, welche er bei unrichtiger Belastungseinschätzung zu tragen hätte, sind die Belastungsannahmen z. B. für Hochbauten, Brücken, Maste usw. in zahlreichen Normen und gesetzlichen Vorschriften festgelegt (z. B. Schneelasten, Windlasten, Lastannahmen für Straßenbrücken).

Aufgabe der Statik ist nun die Bestimmung der Kräfte und Momente in jedem einzelnen Bauteil einer Konstruktion und an jeder interessierenden Stelle eines solchen aufgrund der gegebenen Belastungen. Dies kann mit Hilfe grafischer (zeichnerischer) Verfahren oder durch Rechnung geschehen, und zwar nicht nur für ruhende Bauten, sondern durch sinngemäße Übertragung auch für bewegte Maschinenteile.

Festigkeitslehre Die Methoden der Festigkeitslehre gestatten es dann, die interessierenden Spannungen zu berechnen, was keineswegs immer so einfach ist wie bei der vorgenannten Zugbeanspruchung.

Elastizitätslehre Die Elastizitätslehre liefert schließlich die Verformung der Bauteile unter den an ihnen wirkenden, mit Hilfe der Statik berechneten Kräften.

Denken wir also an das Beispiel einer Fachwerkträgerbrücke, so werden aus den wirklichen oder vorgeschriebenen Belastungen in jedem Stab des Fachwerkes mit Hilfe statischer Methoden die wirkenden Kräfte ermittelt, mit Hilfe der Festigkeitslehre wird entschieden, ob die Stäbe nicht zerreißen oder ausknicken bzw. wie ihre Abmessungen gewählt werden müssen, damit sie dies nicht tun. Die Durchbiegung der Brücke unter der Last wird mit Hilfe der Elastizitätslehre berechnet und hängt von der Beanspruchung der Stäbe ab. Diese Durchbiegung kann nach Fertigstellung der Brücke unter der Prüflast gemessen werden; bleibt sie unterhalb der zulässigen Werte, so ist damit eine sehr wichtige Bestätigung für die Tragfähigkeit der Brücke gegeben. Weitere Probleme für statische Berechnungen sind die Standfestigkeit von Bauwerken (z. B. von Kranen) und die Schwerpunktsbestimmung.

Standfestigkeit Schwerpunkt

Das Gleichgewicht

Die Statik ist die Lehre vom Gleichgewicht. Der Begriff »Gleichgewicht« ist vom Bild der Waage abgeleitet; dort bleibt der Waagebalken in seiner horizontalen Ruhelage, wenn in beiden Schalen das gleiche Gewicht liegt. Wir fassen den Ausdruck »Gleichgewicht« allgemeiner und definieren ihn so:

Gleichgewicht ist ein Zusammenwirken von Kräften an einem Körper, dessen Bewegungszustand sich dabei nicht ändert.

Ruhe oder gleichförmige Bewegung

Dieser Bewegungszustand kann entweder Ruhe oder gleichförmige Bewegung sein. Die Geschwindigkeit eines ruhenden Körpers ist gleich Null ($v = 0$), diejenige eines sich gleichförmig bewegenden ist unveränderlich (konstant, $v = \text{const.}$).

Stehen die angreifenden Kräfte im Gleichgewicht, so bleibt ein ruhender Körper in Ruhe, ein gleichförmig sich bewegendes ändert seine Geschwindigkeit nicht.

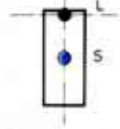


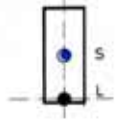
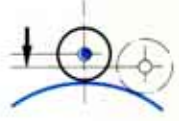
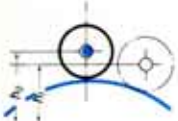
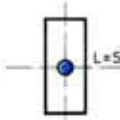
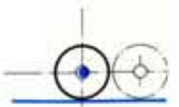

Gleichgewichtsarten

In Band 1-1 haben Sie die 3 Arten des Gleichgewichts kennengelernt:

- Stabiles Gleichgewicht: der Körper kehrt nach Störungen der Gleichgewichtslage immer wieder in diese zurück.
- Labiles Gleichgewicht: der Körper wandert bei der geringsten Störung aus dieser Gleichgewichtslage heraus und versucht, in den stabilen Gleichgewichtszustand überzugehen.
- Indifferentes Gleichgewicht: der Körper befindet sich in jeder Lage im Gleichgewicht.

Welche Art von Gleichgewicht vorliegt, hängt von der Lage des Schwerpunktes gegenüber dem Lagerpunkt ab. Die Tabelle 6.1 soll Ihnen als Übersicht für eigene Versuche am Modell 7.1 dienen.

Tabelle 6.1

	Schwerpunkts-Lage	Schwerpunkts-bewegung bei Störung	Änderung der potentiellen Energie bei Störung
Stabiles Gleichgewicht	 <p>Schwerpunkt S unterhalb des Lagerpunktes</p>	 <p>Schwerpunkt hebt sich</p>	$E_1 = m \cdot g \cdot h_1$ $E_0 = m \cdot g \cdot h_0$  <p>Energiezunahme da $h_1 > h_0$ ist $E_1 > E_0$</p>
Labiles Gleichgewicht	 <p>Schwerpunkt S oberhalb des Lagerpunktes</p>	 <p>Schwerpunkt senkt sich</p>	 <p>Energieabnahme da $h_1 < h_0$ ist $E_1 < E_0$</p>
Indifferentes Gleichgewicht	 <p>Schwerpunkt S im Lagerpunkt</p>	 <p>Schwerpunkt bleibt auf gleicher Höhe</p>	 <p>keine Energieänderung! da $h_1 = h_0$ ist $E_1 = E_0$</p>



7.1 Stabiles Gleichgewicht

Die Art des Gleichgewichtszustandes läßt sich auch über die Schwerpunktbewegung oder die Energieänderung bei Störung des Gleichgewichts definieren.

Über den Begriff der potentiellen Energie informiert Sie der Band 2-3. Die Energieänderung wurde an dieser Stelle nur der Vollständigkeit halber aufgeführt.



7.2 Labiles Gleichgewicht



7.3 Indifferentes Gleichgewicht

Was macht die Rolle, wenn man sie aus der abgebildeten Stelle heraus bewegt?

Die Kraft

Wir beobachten an Körpern Bewegungsänderungen (Beschleunigungen, Verzögerungen, Abweichungen von einer geradlinigen Bahn). Die Ursachen dafür nennen wir Kräfte. Wir beobachten ferner an Körpern Verformungen (Verlängerungen, Verkürzungen, Verbiegungen, Verdrehungen, Knicken, Beulen, Zerreißen, Zerbrechen). Die Ursachen dafür nennen wir ebenfalls Kräfte.

Definition der Kraft Kräfte sind also die Ursachen von Bewegungsänderungen und Verformungen.

Daß es sinnvoll ist, den Bewegungsänderungen und den Verformungen die gleiche Ursache zuzuschreiben, erkennen Sie am besten am Beispiel der Gewichtskraft: Sie beschleunigt fallende Körper; Brückenträger verformen sich elastisch unter den Gewichtskräften der über die Brücke wandernden Lasten (Fahrzeuge).

Gewichtskraft Am Modell 9.1 erproben Sie, wie die Gewichtskraft einen Wagen beschleunigt. (Wer keine rote Fahrschiene, z. B. aus der ft-Zusatzpackung 038, besitzt, baut sich das Modell nach Bild 9.2.) Die Beschleunigung hängt von der Größe des angehängten Gewichtes ab. (Auch die Reibung in den Radlagern spielt eine Rolle.)

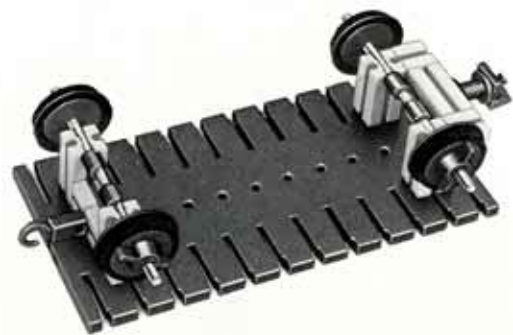
Beim Modell 8.1 verformt die gleiche Kraft einen Träger. Die Verformung (Verlängerung) einer Schraubenfeder dient beim Kraftmesser (z. B. ft 025) zur Messung einer Kraft, siehe Bild 10.1.

Es gibt eine ganze Reihe von Kräften, von denen wir hier die wichtigsten betrachten wollen:

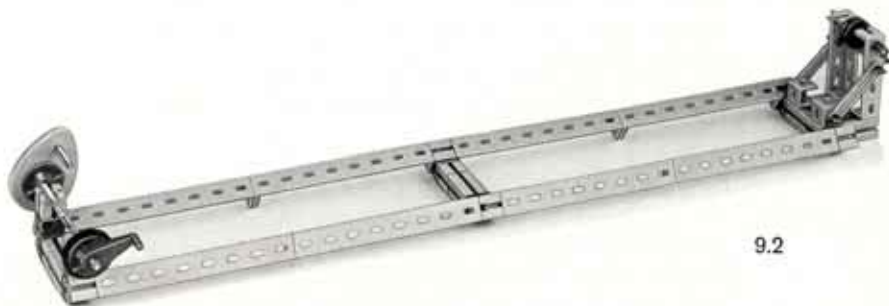
Schwerkraft Die Gewichtskraft – auch Schwerkraft genannt – haben Sie bereits kennengelernt. Ihre Größe ist für ein und denselben Körper an unterschiedlichen Orten der Erde etwas verschieden, auf anderen Himmelskörpern weicht sie u. U. stark von den irdischen Werten ab (s. Band 2-3). Für die erdgebundenen Zwecke der Statik spielen die Unterschiede keine Rolle.



8.1



9.5
Wagen
von unten



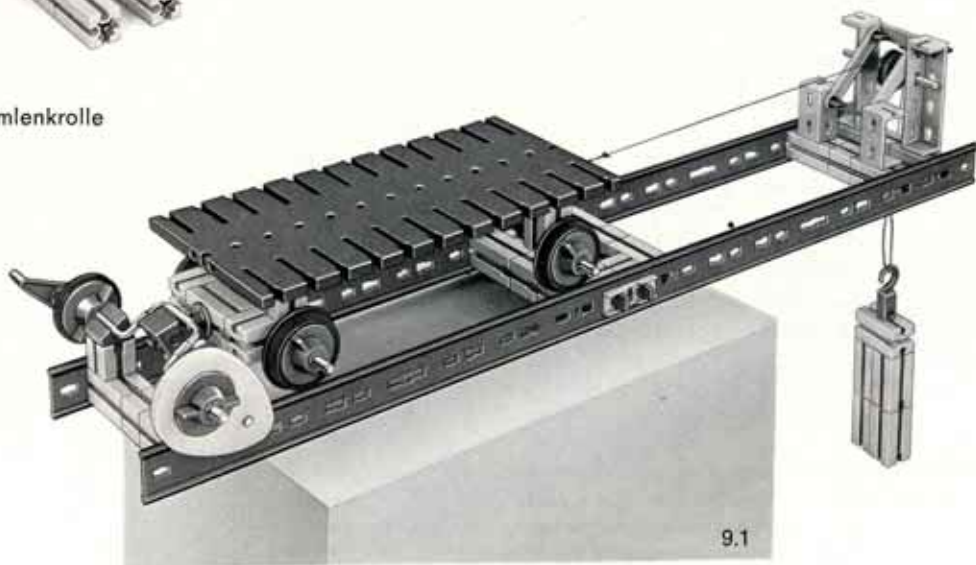
9.2



9.4 Umlenkrolle



9.3
Schienen-Montage



9.1

Federkraft Federkräfte stammen von verformten Körpern, welche bestrebt sind, ihre ursprüngliche Gestalt wieder anzunehmen. Sie speichern die Verformungskräfte gewissermaßen auf. Solche Körper nennt man elastisch. Stahl und Gummi sind elastische Stoffe, die zur Anfertigung von Federn verwendet werden.

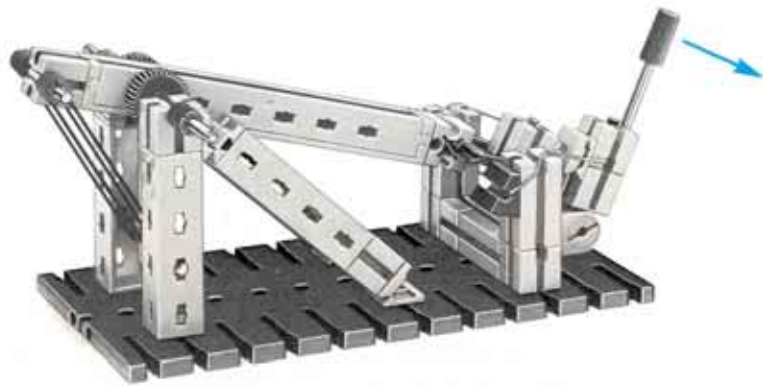
Katapult Im Modell nach Bild 11.1 sind derartige Kräfte wirksam. Es handelt sich um eine Steinschleuder (Katapult), wie sie in etwas abgewandelter Form bereits in der Antike verwendet wurde. Die Federkraft entsteht durch das Spannen der beiden Gummiringe. In gespanntem Zustand wird der Schleuderbalken am Zapfen des gleichschenkligen Winkelsteins (am Flachbaustein 30, der zur Aufnahme der Geschosse dient) verriegelt, indem er in das am Gelenkstein angebrachte Scharnier einschnappt. Wer den Feder-gelenkstein aus hobby 2 oder 3 besitzt, kann den Gummiring hier weglassen. Zum Schießen wird der Balken herabgezogen, bis der Zapfen am Scharnier einrastet, das Geschöß auf den Flachstein gelegt und der Hebel nach hinten gezogen.

Zum weiteren Ausbau des Modells sei eine Winde mit Sperrklinke vorgeschlagen, welche den Balken zum Spannen festhält. Zum Abschuß wird dann einfach die Sperrklinke gelöst. Die Windenachse muß leicht laufen.

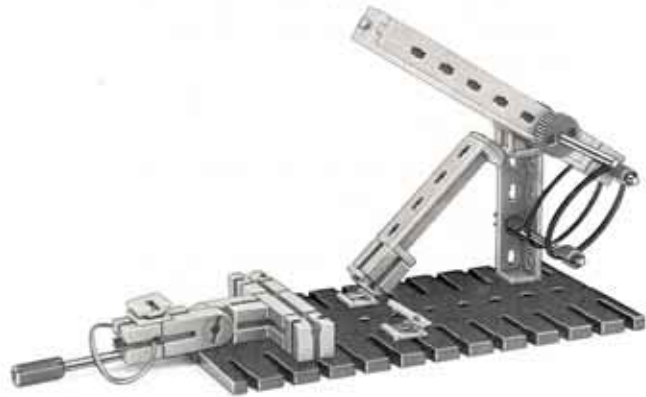
Muskelkraft Menschliche und tierische Muskelkräfte sind bekannt. Sie dienten jahrhundertlang zum Antrieb der Arbeitsmaschinen. Die Kraftmaschinen haben die Muskelkräfte weitgehend abgelöst, doch spielen im täglichen Leben Muskelkräfte noch eine erhebliche Rolle (Sport, Möbeltransporte). Sie werden meist zur Überwindung der Schwerkraft eingesetzt.

Weitere Kräfte Es gibt noch eine ganze Reihe anderer Kräfte, auf die hier im Rahmen der Statik nicht eingegangen werden kann. Erwähnt seien: magnetische und elektrische Feldkräfte, Dampf-, Gaskräfte, Auftriebskräfte.

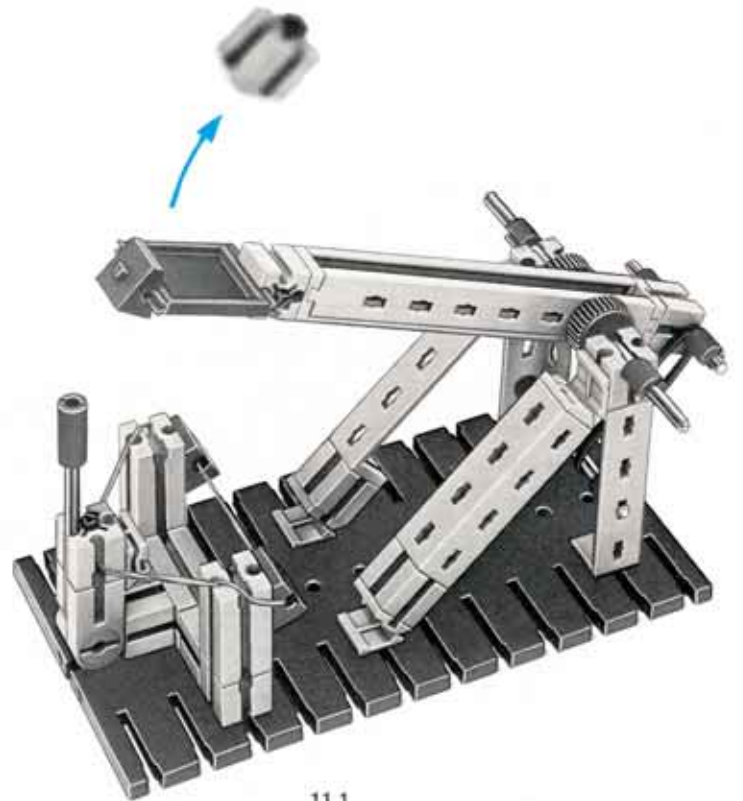




11.3 Im gespanntem Zustand
(Rückansicht)



11.2 Baustufe 1



11.1

Die Kraft als Vektor

Vektoren
Skalare

Die Kraft ist eine gerichtete physikalische Größe. Zu ihrer vollständigen Bestimmung sind außer der Angabe ihres Betrages auch noch die Festlegung von Richtung und Angriffspunkt erforderlich. Physikalische Größen mit Richtungscharakter nennt man Vektoren. Richtungslose physikalische Größen heißen Skalare. In der Tabelle Bild 12.1 sind einige physikalische Größen getrennt nach Vektoren und Skalaren aufgeführt.

12.1

Vektoren			
physikalische Größe	Formelzeichen	alte Einheit	neue Einheit ¹⁾
Beschleunigung	\vec{a}	$\frac{m}{s^2}$	$\frac{m}{s^2}$
Geschwindigkeit	\vec{v}	$\frac{m}{s}$	$\frac{m}{s}$
Kraft	\vec{F}	kp	N
Drehmoment	\vec{M}	mkp	Nm

Skalare			
physikalische Größe	Formelzeichen	alte Einheit	neue Einheit ²⁾
Masse	m	$\frac{kp \cdot s^2}{m}$	kg
Dichte	ϱ	$\frac{kp \cdot s^2}{m^4}$	$\frac{kg}{m^3}$
Temperatur	t, T, δ	$^{\circ}C$ ¹⁾	K ²⁾
Zeit	t	s	s

¹⁾ Grad Celsius, weiterhin zulässig

²⁾ Kelvin. Die Temperatur in Kelvin ist gleich der Temperatur in $^{\circ}C + 273$.

$$\frac{T}{K} = \frac{t}{^{\circ}C} + 273$$

³⁾ Unter neuen Einheiten werden die seit Juli 1970 gesetzlich vorgeschriebenen SI-Einheiten verstanden (vergl. Band 2-3).

Vektoren werden in Gleichungen – nicht aber in Zeichnungen – durch über das Formelzeichen gesetzte Pfeile gekennzeichnet: \vec{a} , \vec{v} , \vec{F} . Das Formelzeichen für Kraft ist F , vom englischen »force«. Formelzeichen werden zur besseren Unterscheidung von den Einheitenzeichen (m, s, kg) stets kursiv (schräg) gesetzt.

Krafteinheit Die Krafteinheit ist das Newton (Kurzzeichen: N). Die bisherige Einheit Kilopond (kp) ist nicht mehr zulässig. Es gilt die Beziehung

$$1 \text{ kp} \triangleq 9,81 \text{ N}$$

$$1 \text{ N} \triangleq 0,102 \text{ kp}$$

Das Zeichen » \triangleq « wird gelesen: »entspricht«.

Unter dem Gewicht, das man durch einen Wiegevorgang ermitteln kann, wollen wir die Masse des Körpers verstehen; ihre Einheiten sind kg bzw. g. Um die Gewichtskraft F_G zu bekommen, muß man die Masse m mit der Erdbeschleunigung $g = 9,81 \text{ m/s}^2$ multiplizieren. Man erhält dann F_G in N. Benutzt man die alten Krafteinheiten, so ist die Gewichtskraft eines Körpers mit der Masse 1 kg gerade gleich 1 kp.

Wichtige Teile und Vielfache der Krafteinheit:

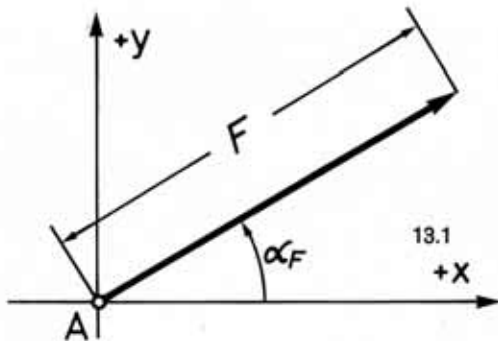
12.2

Bisher gebräuchliche Einheiten	SI-Einheiten*
1 Kilopond (kp) = 1000 p	1 Newton (N)
1 Pond (p) = 0,001 kp	1 Millinewton (mN) = 0,001 N
1 Megapond (Mp) = 1000 kp	1 Kilonewton (kN) = 1000 N

* SI = Système International d'Unités, Internationales Einheitensystem

Für die zeichnerischen Methoden der Statik werden die Vektoren als Pfeile dargestellt, deren Länge dem Betrag der Kräfte entspricht. Die Richtung des Kraftvektors \vec{F} wird angegeben durch den Winkel α_F , den die Kraftrichtung mit der positiven x-Achse bildet. Der Winkel wird entgegen dem Uhrzeigersinn (mathematisch positiver Drehsinn) gerichtet. In Bild 13.1 ist zusätzlich noch der Angriffspunkt A eingezeichnet.

Zur zeichnerischen Darstellung des Betrages der Kraft \vec{F} (geschrieben $|\vec{F}|$ oder einfach F) wird ein Maßstabsfaktor m_F gewählt, durch den man den Betrag dividieren muß, um die Zeichnungslänge Z_F zu erhalten. Umgekehrt wird die Zeichnungsgröße Z_F mit m_F multipliziert, wenn man den Betrag der Kraft haben möchte.



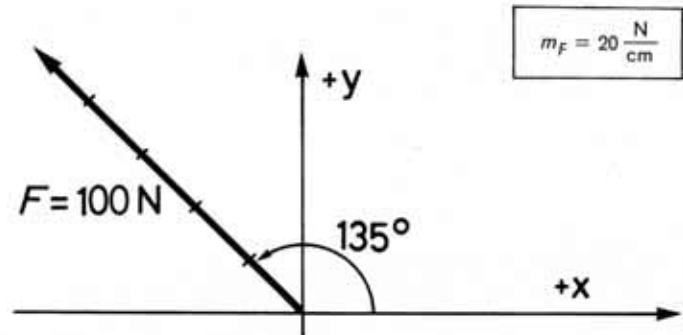
13.1

1. Beispiel Wählt man $m_F = 20 \frac{\text{N}}{\text{cm}}$, so ergibt eine

Kraft $F = 100 \text{ N}$ eine Zeichnungsgröße von

$$Z_F = \frac{F}{m_F} = \frac{100 \text{ N}}{20 \frac{\text{N}}{\text{cm}}} = 5 \text{ cm}$$

Beträgt der Winkel des Kraftvektors \vec{F} gegenüber der x-Achse $\alpha_F = 135^\circ$, so ergibt sich das Bild 13.2.



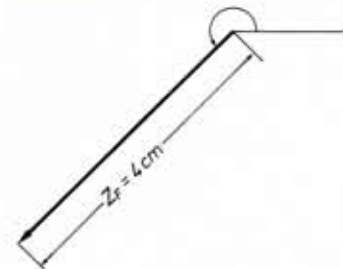
13.2

2. Beispiel Zur Bestimmung des Betrages eines gezeichneten Kraftvektors ermittelt man die Zeichnungslänge Z_F und multipliziert deren Größen mit dem Maßstabsfaktor m_F .

Liest man z. B. aus der Zeichnung 13.3 eine Größe von 4 cm ab, so wird der Betrag der Kraft

$$F = m_F \cdot Z_F = 20 \frac{\text{N}}{\text{cm}} \cdot 4 \text{ cm} = 80 \text{ N}$$

$$m_F = 20 \frac{\text{N}}{\text{cm}}$$



13.3

Voraussetzungen für die Methoden der Statik

Um die Behandlung statischer Probleme möglichst einfach zu gestalten, pflegt man einige Voraussetzungen zu machen, die in Wirklichkeit streng genommen nicht zutreffen. Der dadurch sich ergebende Fehler in den Berechnungen bleibt in den meisten Fällen so klein, daß er praktisch nicht ins Gewicht fällt. Tut er dies aber, so müssen genauere, aufwendigere Methoden benutzt werden.

Starrheit 1. Voraussetzung: Alle betrachteten Körper sind starr. Sie verformen sich nicht unter den angreifenden Kräften. Wir wissen, daß dies nicht streng richtig sein kann, haben wir doch die Kräfte als Ursache von Verformungen definiert!

Unzerstörbarkeit 2. Voraussetzung: Alle betrachteten Körper sind unter den angreifenden Kräften unzerstörbar. Wäre dies wirklich der Fall, würde sich jede Festigkeitsrechnung erübrigen!

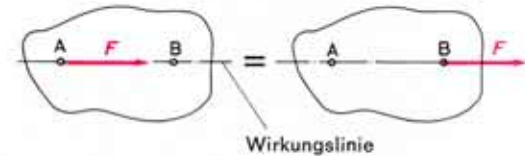
Axiome Die folgenden Sachverhalte werden bei statischen Überlegungen oft benutzt; sie leuchten zwar unmittelbar ein, können aber nicht bewiesen werden. Solche unbeweisbaren, aber offensichtlich zutreffenden Sachverhalte nennt man Axiome.

Verschiebungsaxiom Versteht man unter der Wirkungslinie einer Kraft die mit dem Vektor zusammenfallende Gerade, so gilt das sog. »Verschiebungsaxiom«:

Zwei Kräfte mit gleichem Betrag, gleicher Richtung und gleicher Wirkungslinie haben an einem starren Körper trotz verschiedener Angriffspunkte gleiche Wirkung (Bild 14.1). Der Kraftvektor kann also längs der Wirkungslinie beliebig verschoben werden. Man bezeichnet ihn deshalb auch als linienflüchtigen Vektor.

Zur weiteren Erläuterung mag das Modell nach Bild 15.1 dienen. Hier ist der Ausleger einer kranähnlichen Konstruktion um eine waagerechte Achse leicht drehbar gelagert. Die Gewichtskräfte von Last (Nockenscheibe) und Seilrolle sind durch ein Gegengewicht (Baustein 15 mit Achse 50 und Klemmbuchsen) ausgeglichen, so daß der Ausleger horizontal im Gleichgewicht steht. Die Gewichtskraft \vec{F}_G der Nockenscheibe greift in deren Schwerpunkt an und wirkt über das Seil auf den Auslegerhebel. Das Seil fällt mit der Wirkungslinie der Kraft \vec{F}_G zusammen. Heben oder senken Sie nun mit der Winde die Last, so wird dadurch die Kraft \vec{F}_G längs ihrer Wirkungslinie verschoben. Der

Hebel verbleibt dabei in seiner Lage, ein Zeichen dafür, daß sich die Wirkung der Kraft auf denselben trotz ihrer Verschiebung nicht geändert hat.



14.1

Daß beim raschen Heben oder Senken der Last der Hebel kleine Schwankungen erfährt, beruht auf Trägheitswirkungen.

15.2 Baustufe 1



15.3 Baustufe 2



15.4 Baustufe 3

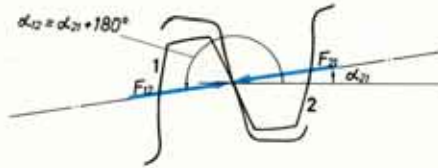


15.1

Reaktions- Ein weiteres Axiom ist das Reaktionsaxiom oder Wechsel-
 axiom wirkungsgesetz, das sich am kürzesten durch das Schlag-
 wort »actio gleich reactio« (Wirkung gleich Gegenwirkung)
 ausdrücken läßt. Auf die Kräfte bezogen bedeutet dies,
 daß eine Kraft niemals allein, sondern immer in Form von
 Kraft und Gegenkraft auftritt. Kraft und Gegenkraft
 stimmen überein in Betrag und Wirkungslinie, haben aber
 entgegengesetzte Richtung: Als Formel geschrieben:

$$|\vec{F}_1| = |\vec{F}_2| \quad \alpha_2 = \alpha_1 + 180^\circ$$

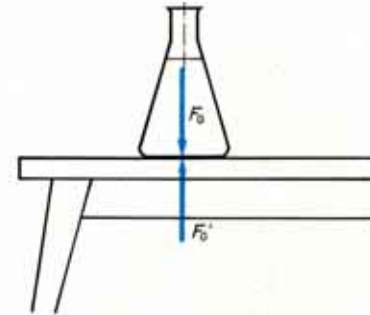
Bei der Berührung der beiden Körper 1 und 2 in Bild 16.1 ist
 die Kraft \vec{F}_{12} , die der Körper 1 auf den Körper 2 ausübt, gleich
 der Kraft \vec{F}_{21} , die vom Körper 2 aus auf den Körper 1 wirkt. Die
 Richtungen sind jedoch entgegengesetzt.



16.1

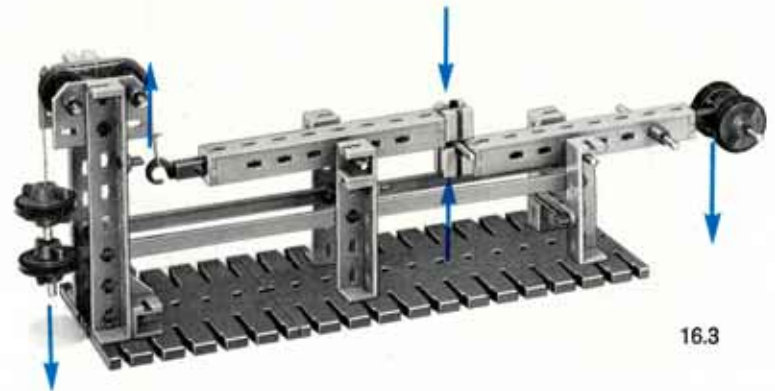
Die Gewichtskraft \vec{F}_G , mit der der Körper in Bild 16.2 auf die
 Tischplatte drückt, ist gleich der Reaktionskraft \vec{F}_G' von der
 Tischplatte auf den Körper. Beide heben sich gegenseitig auf,
 so daß der Körper sich im Gleichgewicht befindet und daher auf
 dem Tisch in Ruhe bleibt.

Bei unserem Modell nach Bild 16.3 berühren sich zwei
 Hebel, von denen jeder sich in unbelastetem Zustand für
 sich im Gleichgewicht befindet. Bringt man nun eine Last
 am rechten Ende des rechten Hebels an, so muß man am
 linken Hebel eine gleich große Last anfügen, damit wieder
 Gleichgewicht herrscht, ein Zeichen, daß die Kräfte an
 der Berührungsstelle gleich groß sind.



16.2

Das Seil und die Rollen ändern nur die Richtung, nicht aber
 den Betrag der Gewichtskraft des linken Gewichtes, sofern
 die Reibung in den Rollen und die Steifigkeit des Seils
 vernachlässigt werden können.



16.3

**Raketen-
prinzip**

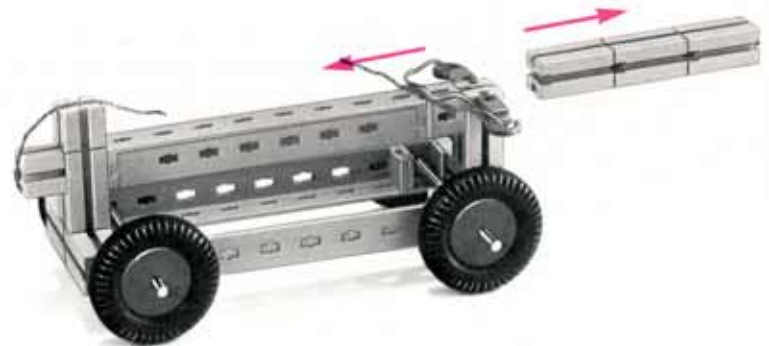
Bei dem Fahrzeug in Bild 17.1 wirkt der Gummiring als Feder. Er wird durch die Schnur zunächst in gespanntem Zustand gehalten. Brennt man nun mit einer Streichholzflamme die Schnur durch, so schleudert die Federkraft die 3 Bausteine 30 davon. Die Reaktionskraft setzt gleichzeitig das Fahrzeug in der Gegenrichtung in Bewegung. Beide Kräfte sind gleich groß. Da aber die Masse des Wagens wesentlich größer ist als die der Bausteine, wird er weniger stark beschleunigt als diese. Das Modell zeigt im Prinzip einen Raketenantrieb. Der Wagen entspricht der Rakete, die weggeschleuderten Bausteine entsprechen dem ausgestoßenen Treibstoff und die Energie der gespannten Feder der Treibstoffenergie.



17.1 Gummifeder gespannt



17.2 Baustufe 1



17.3 in Aktion

Vektoraddition

Resultierende

Greifen mehrere Kräfte an einem Körper an, so kann man sie durch eine einzige Kraft ersetzen, welche die gleiche Wirkung auf den Körper ausübt. Man nennt sie die resultierende Kraft oder kurz die »Resultierende«. Das Verfahren, nach dem man die Resultierende findet, nennt man Vektoraddition. Es leitet sich aus dem bekannten Parallelogramm der Kräfte ab, dessen Benutzung schon seit Jahrhunderten zu richtigen Ergebnissen führt, für das es aber ebenfalls keinen eigentlichen Beweis gibt.

Bei der Vektorenaddition werden nicht nur die Beträge der Vektoren, sondern auch deren Richtungen berücksichtigt. Sie ist auf rechnerischem oder zeichnerischem Weg möglich; wir wollen den letzteren Weg (geometrische Addition) einschlagen.

Werden die beiden Vektoren \vec{F}_1 und \vec{F}_2 zur Resultierenden \vec{F}_R zusammengesetzt, so schreibt man:

$$\vec{F}_R = \vec{F}_1 + \vec{F}_2$$

Es gilt auch:

$$\vec{F}_R = \vec{F}_2 + \vec{F}_1$$

das heißt, in einer Vektorsumme darf man die einzelnen Summanden in beliebiger Reihenfolge addieren.

Zentrales Kräftesystem Greifen alle Kräfte an einem gemeinsamen Punkt des Körpers an (Angriffspunkt A), so spricht man von einem zentralen Kräftesystem. Haben dagegen die Kräfte unterschiedliche Angriffspunkte, so handelt es sich um ein allgemeines Kräftesystem.

Allgemeines Kräftesystem

Lageplan Im Lageplan sind die Angriffspunkte und Kräfterichtungen eingetragen; die Kraftvektoren können unmaßstäblich eingezeichnet werden, da die Beträge zahlenmäßig angegeben sind.

Kräfteplan Im Kräfteplan, in welchem die »Rechnung« stattfindet, müssen dagegen die Kraftvektoren maßstäblich nach Betrag und Richtung gezeichnet werden.

Beispiele Bild 19.1 zeigt die Bildung der Resultierenden zweier Kräfte mit gemeinsamem Angriffspunkt, gleicher Richtung und damit gleicher Wirkungslinie. Die dünnen Hilfspfeile markieren den Umlaufsinn der Vektorpfeile; der Pfeil der Resultierenden ist diesem Umlaufsinn entgegengerichtet!

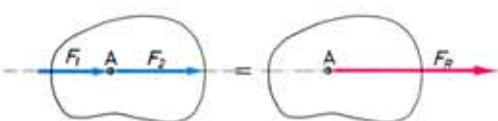
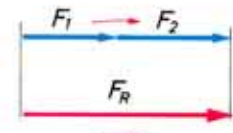
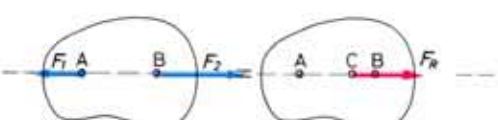
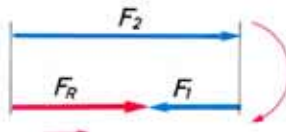
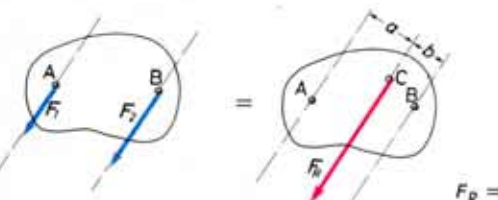
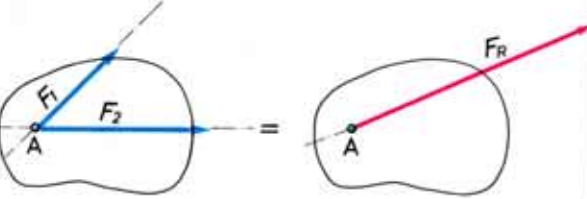
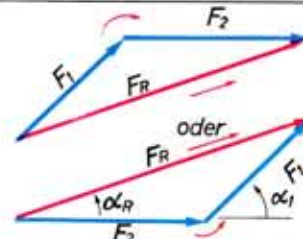
Bild 19.2 zeigt ein allgemeines Kräftesystem mit den Angriffspunkten A und B für \vec{F}_1 bzw. \vec{F}_2 . Da aber nach dem Verschiebungsaxiom die Kräfte längs ihrer Wirkungslinien verschoben werden dürfen, verlegen wir ihre Angriffspunkte in den frei auf ihrer gemeinsamen Wirkungslinie gewählten Punkt C und haben dadurch wieder ein zentrales Kräftesystem. Da \vec{F}_1 und \vec{F}_2 entgegengesetzte Richtung haben, fällt jetzt, wie der Kräfteplan deutlich zeigt, die Resultierende kleiner als F_2 aus.

In Bild 19.3 ist ein allgemeines Kräftesystem mit parallelen Kräften zu sehen. Man findet hier die Resultierende wieder durch Aneinanderfügen der Vektoren in der bereits bekannten Weise. Sie hat eine zu den Kräfterichtungen parallele Wirkungslinie. Die Abstände der Punkte A und B von dieser Wirkungslinie verhalten sich umgekehrt wie die Beträge der Einzelkräfte:

$$\frac{a}{b} = \frac{F_2}{F_1}$$

Haben die Einzelkräfte entgegengesetzte Richtungen, so verläuft die Wirkungslinie der Resultierenden \vec{F}_R außerhalb der Wirkungslinien von \vec{F}_1 und \vec{F}_2 .

Bild 19.4 stellt ein zentrales Kräftesystem aus Kräften mit verschiedener Richtung dar. Im Kräfteplan werden die Kraftvektoren wieder der Größe und Richtung nach aneinandergereiht, was auf zwei Arten möglich ist. Natürlich ergibt sich jedesmal die gleiche Resultierende. Beachten Sie wieder, daß deren Pfeil dem Umlaufsinn der Einzelkraftpfeile entgegengesetzt ist.

Bild	Lageplan (Kräfte unmaßstäblich)	Kräfteplan	$m_F = 20 \frac{\text{N}}{\text{cm}}$
19.1	$F_1 = 25 \text{ N}$ $F_2 = 30 \text{ N}$  $F_R = 55 \text{ N}$		$\vec{F}_R = \vec{F}_1 + \vec{F}_2$ $F_R = F_1 + F_2$ $= 25 \text{ N} + 30 \text{ N} = 55 \text{ N}$
19.2	$F_1 = 25 \text{ N}$ $F_2 = 60 \text{ N}$  $F_R = 35 \text{ N}$		$\vec{F}_R = \vec{F}_1 + \vec{F}_2 = \vec{F}_2 + \vec{F}_1$ $F_R = F_2 - F_1$ $= 60 \text{ N} - 25 \text{ N} = 35 \text{ N}$
19.3	$F_1 = 20 \text{ N}$ $F_2 = 30 \text{ N}$  $F_R = 50 \text{ N}$	<p>Bestimmung der Wirkungslinie von F_R</p> <p>Größe von F_R</p>	$\frac{a}{b} = \frac{F_2}{F_1} = \frac{30}{20} = \frac{3}{2}$ $F_R = F_1 + F_2$ $= 20 \text{ N} + 30 \text{ N} = 50 \text{ N}$
19.4	$F_1 = 40 \text{ N}$ $\alpha_1 = 45^\circ$ $F_2 = 50 \text{ N}$ $\alpha_2 = 0^\circ$ 		$\vec{F}_R = \vec{F}_1 + \vec{F}_2 = \vec{F}_2 + \vec{F}_1$ $Z_F = 4,2 \text{ cm}$ $F_R = m_F \cdot Z_{FR}$ $= 20 \frac{\text{N}}{\text{cm}} \cdot 4,2 \text{ cm} = 84 \text{ N}$

Komponenten Die Einzelkräfte, welche die Resultierende bilden, nennt man auch »Komponenten«.
In Bild 21.1 greift die Resultierende im selben Punkt an, in dem die Einzelkräfte angreifen. Die gezeichneten beiden Kraftsysteme sind also gleichwertig. \vec{F}_R ersetzt \vec{F}_1 und \vec{F}_2 in ihrer Wirkung auf den Körper völlig.

Liegt, wie in Bild 21.2, ein »allgemeines« Kräftesystem vor, so denkt man sich die Kräfte bis zum Schnittpunkt C ihrer Wirkungslinien verschoben. Die Resultierende geht dann ebenfalls durch C; sie wird wie in Bild 19.4 konstruiert. Der Angriffspunkt von \vec{F}_R kann beliebig auf der Wirkungslinie angenommen werden, etwa in Punkt D oder in Punkt E; in jedem Fall ist die Wirkung auf den Körper dieselbe.

In Bild 21.3 sind 4 Kräfte eines zentralen Kräftesystems zu einer Resultierenden zusammengesetzt. 4 verschiedene (von 24 möglichen) Reihenfolgen sind gezeichnet. Sie führen jeweils zur gleichen Resultierenden.

Bilden die Kräfte ein allgemeines System, so faßt man schrittweise 2 Kräfte nach dem in Bild 21.2 gezeigten Verfahren zu einer Teilresultierenden zusammen, bildet aus dieser und der 3. Kraft eine weitere Resultierende und so fort. Auf diese Weise kann man die Resultierende von beliebig vielen Kräften finden. Auf das in der Praxis übliche, schnellere und elegantere Verfahren (Seileck-Methode) können wir hier nicht eingehen.

Räumliche Kräftesysteme Bei zentralen Kräftesystemen mit mehr als 2 Kräften und bei allgemeinen Kräftesystemen kann es vorkommen, daß nicht alle Kräfte in einer Ebene liegen und also nicht auf einer Zeichenebene dargestellt werden können. Man hat es dann mit einem räumlichen Kräftesystem zu tun, bei welchem die Wirkungslinien der Kräfte in verschiedene Richtungen des Raumes weisen können. (Bild 20.1)

Selbstverständlich lassen sich auch solche Kräfte zu einer Resultierenden zusammenfassen, worauf wir jedoch hier nicht näher eingehen können. Ein Weg sei aber kurz

angedeutet: Man stellt das Kräftesystem in 3 Ansichten (Grundriß, Aufriß, Seitenriß) dar und bildet in jeder Ansicht gesondert die Resultierende, was ja ohne weiteres möglich ist, da man es in den einzelnen Ansichten wieder mit ebenen Systemen zu tun hat. Aus den so ermittelten 3 Ansichten der Resultierenden kann man z. B. mit dem »räumlichen Pythagoras« den Betrag der Resultierenden errechnen. Vielfach wendet man aber zur Lösung räumlicher Probleme von vornherein rechnerische Methoden an.

Wir wollen uns hier, wie erwähnt, auf ebene Kräftesysteme beschränken, was für sehr viele Zwecke ausreicht.

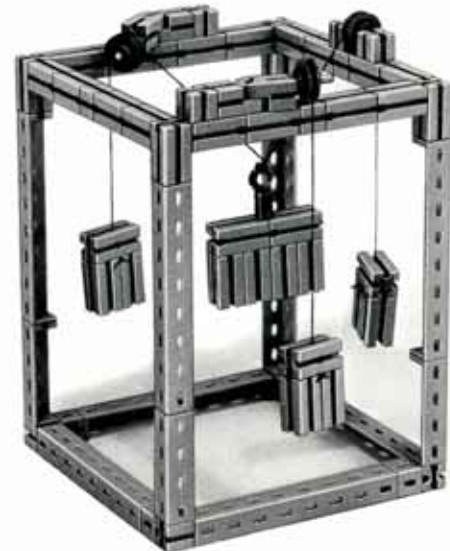
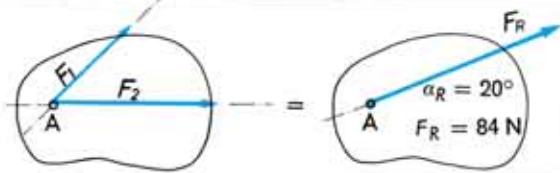
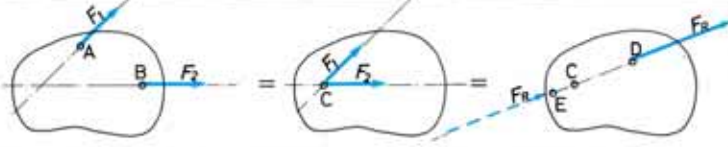
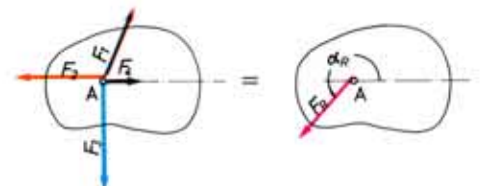
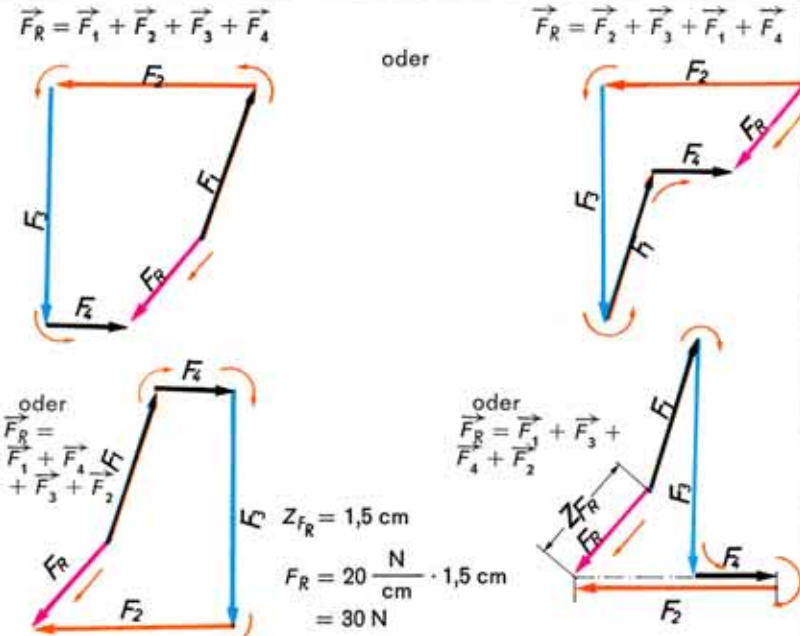


Bild	Lageplan (Kräfte unmaßstäblich)	Kräfteplan $m_F = 20 \frac{N}{cm}$
21.1	<p> $F_1 = 40\text{ N}$ $\alpha_1 = 45^\circ$ $F_2 = 50\text{ N}$ $\alpha_2 = 0^\circ$ </p> 	
21.2		
21.3	 <p> $F_1 = 40\text{ N}$ $\alpha_1 = 75^\circ$ $F_2 = 50\text{ N}$ $\alpha_2 = 180^\circ$ $F_3 = 60\text{ N}$ $\alpha_3 = 270^\circ$ $F_4 = 20\text{ N}$ $\alpha_4 = 0^\circ$ </p> <p> $F_R = 30\text{ N}$ $\alpha_R = 228^\circ$ </p>	<p> $\vec{F}_R = \vec{F}_1 + \vec{F}_2 + \vec{F}_3 + \vec{F}_4$ </p> <p>oder</p> <p> $\vec{F}_R = \vec{F}_2 + \vec{F}_3 + \vec{F}_1 + \vec{F}_4$ </p>  <p> $\vec{F}_R = \vec{F}_1 + \vec{F}_4 + \vec{F}_3 + \vec{F}_2$ </p> <p> $Z_{FR} = 1,5\text{ cm}$ $F_R = 20 \frac{N}{cm} \cdot 1,5\text{ cm} = 30\text{ N}$ </p>

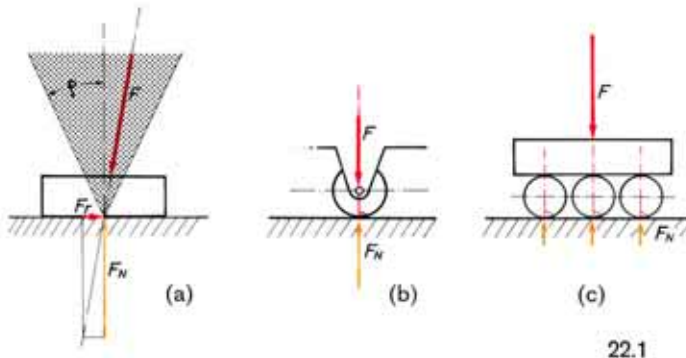
Kraftübertragung

Die Übertragung von Kräften zwischen Körpern kann auf verschiedene Arten geschehen:

1. durch Fernwirkung: Anziehungskräfte zwischen Himmelskörpern, Erdanziehung (Gewichts- oder Schwerkraft), magnetische Kräfte usw.;
2. durch Nah- oder Kontaktwirkung.

Hierzu gehört auch die Kraftübertragung durch direkte Berührung, z. B. die Kraftübertragung an den Zahnflanken der Zahnräder (Bild 16.1) und die Kraftübertragung zwischen Puffern und Prellbock, usw.

Wir müssen zwei wesentliche Fälle unterscheiden: die reibungsfreie und die reibungsbehaftete Kraftübertragung. Ohne Reibung können durch Berührung nur solche Kräfte übertragen werden, deren Wirkungslinien senkrecht auf der Berührungsfläche stehen. Schräg gerichtete Kräfte dagegen können nur unter Mitwirkung von Reibung übertragen werden.



22.1

Bild 22.1a zeigt, wie einer schräg gerichteten Kraft \vec{F} 2 Teilkräfte entgegenwirken. Die eine Teilkraft \vec{F}_N wirkt Normalkraft senkrecht zur Berührungsfläche; sie wird »Normalkraft«

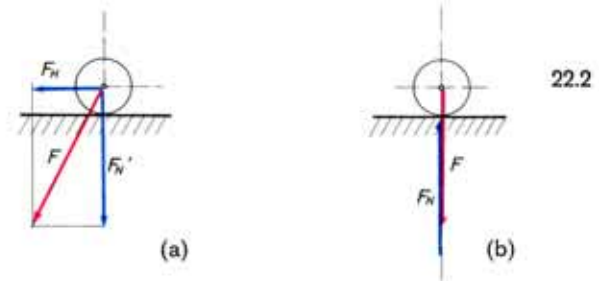
Reibungs-
kraft

genannt (normal = senkrecht auf...). Die andere Teilkraft wirkt in der Berührungsfläche. Es handelt sich um die Reibungskraft \vec{F}_r . Sie hält den Körper entgegen der seitlich verschiebenden Wirkung von \vec{F} fest, solange diese Kraft nicht allzu schräg angreift. Ist dies aber der Fall, wird also die Horizontalkomponente von F größer als die Reibungskraft \vec{F}_r , so rutscht der Körper seitlich – in unserem Beispiel nach links – weg.

In Bild 22.1a ist der Winkelbereich gegeben, in welchem die Kraft \vec{F} einwirken darf, ohne daß der Körper wegrutscht. Die Größe dieses Bereiches – gemessen als Reibungswinkel ϱ – hängt von den Reibungsverhältnissen (Materialpaarung, Oberflächenbeschaffenheit, Schmierung) an der Berührungsfläche ab.

Rollen, Walzen und Kugeln werden als reibungsfrei angesehen. Sie können daher theoretisch nur Kräfte aufnehmen, die senkrecht zur Berührungsfläche verlaufen, siehe die Bilder 22.1b und 22.1c.

Bild 22.2a zeigt, wie eine schräg angreifende Kraft \vec{F} , welche auf die Achse einer Rolle wirkt, in zwei Komponenten zerlegt werden kann. Eine Teilkraft \vec{F}_N' ist als Normalkraft senkrecht zur Lauffläche gerichtet, die andere (\vec{F}_H) sucht die Rolle längs der Lauffläche zu verschieben. In Bild 22.2b wirkt die Kraft \vec{F} senkrecht zur Lauffläche; deshalb bewegt sich die Rolle nicht!



22.2

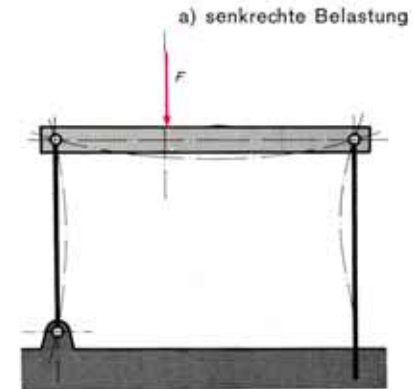
Unser Modell nach Bild 24.1 soll dies verdeutlichen. Hier ist an einer waagrechten Schiene mit Hilfe einer Laufrolle ein Gerät aufgehängt, das beispielsweise an einem Montageband eingesetzt und quer zu diesem beweglich sein soll. Schon der leiseste Zug am Seil in schräger Richtung läßt die Rolle folgen, bis sie nahezu senkrecht über dem Förderband steht. Bei schräg gerichtetem Seilzug ist also die Rolle nicht im Gleichgewicht, siehe Bild 22.2 a. Lediglich unter genau senkrecht gerichtetem Seilzug ist die Rolle in Ruhe (Bild 22.2 b). Es besteht dann Gleichgewicht zwischen der Seil- und Normalkraft.

Absichtliche Erhöhung der Reibung Klemmt man die Rolle durch Zusammenschieben der Bausteine fest, so kann man am Seil einen geringfügig schrägen Zug ausüben, ohne daß die Rolle sich bewegt. Legt man in die Rille der blockierten Rolle einen Gummiring, so können noch schräger geneigte Zugkräfte aufgenommen werden.

Das Gerüst für die Laufschiene ist übrigens auch für sich genommen interessant. Die rechte, trapezförmige Stütze besitzt unten eine feste Einspannung, oben ein Gelenk. Die linke Stütze ist als Pendelstütze mit einem Festlager unten und einem Gelenk oben ausgebildet. Zusammen mit der Laufschiene bildet sie einen Dreigelenkträger (Bild 23.1). Bei senkrechter Belastungsrichtung wird die Laufschiene auf Biegung beansprucht, die Stützen hingegen auf Druck. Sie sind überdies knickgefährdet (Bild 23.1). Bei schräger Lastrichtung (siehe Bild 23.2) erfährt die rechte Stütze zusätzlich eine Biegebeanspruchung, und die Laufschiene wird rechts vom Lastangriff druckbeansprucht.

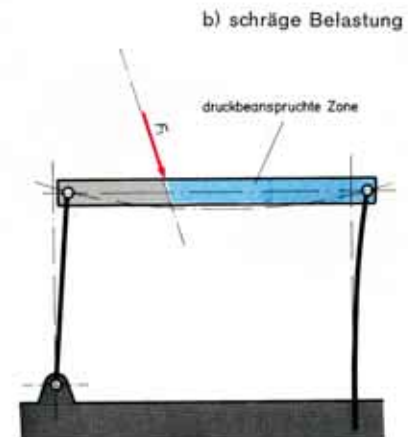
Die Gelenkverbindung nach Bild 25.1 stellt man mit fischertechnik z. B. mit den Bauelementen der Bilder 25.3 bis 25.6 dar. Gelenkige Verbindungen mit dem Fundament eines Bauwerks werden in der Statik als Festlager bezeichnet, siehe Bild 25.2 bzw. mit fischertechnik Bild 25.3 und 25.4.

Die festen Einspannungen nach Bild 25.7 oder 25.8 verwirklicht man z. B. nach Bild 25.9 und 25.10,



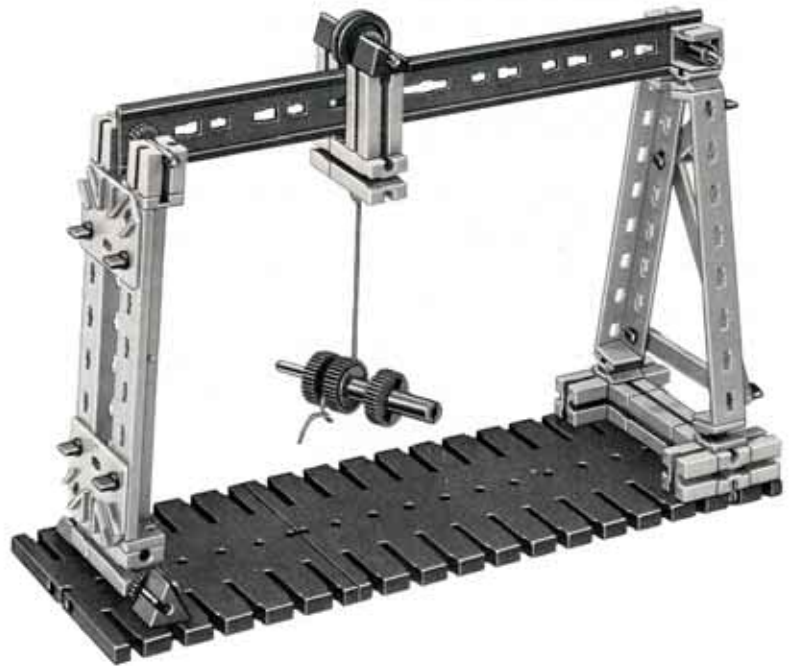
Dreigelenkträger
des Modells 24.1

23.1

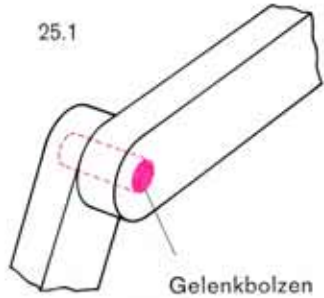


Dreigelenkträger
des Modells 24.1

23.2

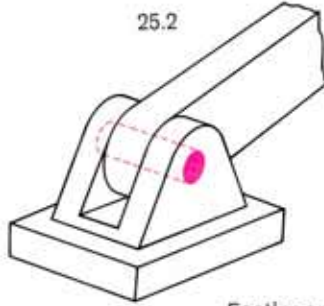


25.1



Gelenkbolzen

25.2



Festlager



25.3



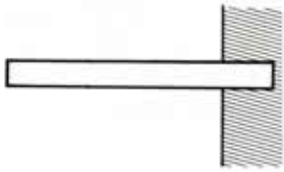
25.4



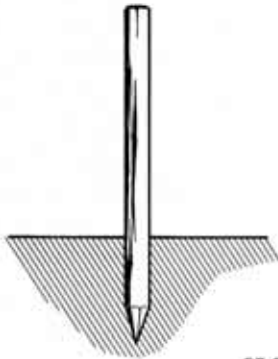
25.5



25.6



25.7



25.8



25.9

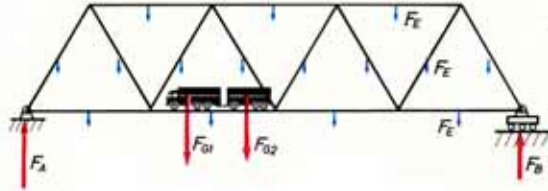


25.10

Äußere und innere Kräfte

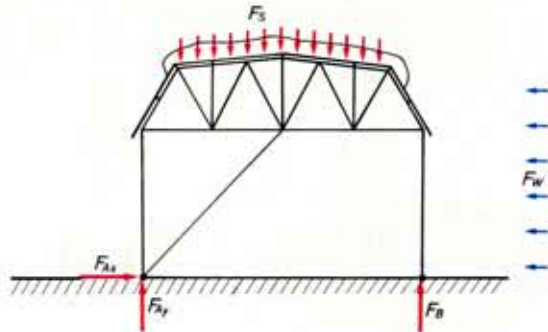
Äußere Kräfte Äußere Kräfte, die auf ein Bauwerk einwirken, sind z. B. die Eigengewichtskraft F_E , die Gewichtskräfte F_{G1} und F_{G2} der Fahrzeuge auf einer Brücke, die Schneelast F_S auf Dächern, die Windkräfte F_W auf Bauten, die Pufferkräfte bei Eisenbahnwagen, ferner die an Lagern und Fundamenten von Bauwerken auftretenden Stützkkräfte F_A und F_B (Auflagerreaktionen), s. Bilder 26.1 und 26.2.

Auflagerreaktionen



26.1

An einem ruhenden (oder gleichförmig bewegten) Körper stehen alle äußeren Kräfte im Gleichgewicht.



26.2

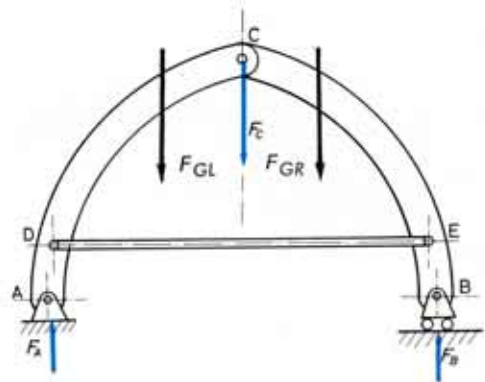
Innere Kräfte Innere Kräfte sind die im Innern einer Konstruktion auftretenden Kräfte, z. B. die Stabkräfte in Stahlkonstruktionen. Sie treten nach außen hin nicht in Erscheinung. Sie sind jedoch für den Zusammenhalt des Bauwerkes von Bedeutung.

Dreigelenkbogen mit Zugband

Unser Modell nach Bild 27.1 stellt einen Dreigelenkbogen mit Zugband dar. Er ist links in einem Gelenk (Festlager), rechts durch ein Rollenlager gestützt. Die Eigengewichtskräfte F_{GL} und F_{GR} der Trägerhälften und die Auflagerreaktionen sind die äußeren Kräfte an dieser Konstruktion. Man kann den Träger, etwa durch eine Gewichtskraft F_C am Mittelgelenk, noch zusätzlich belasten. Der Träger nimmt auch diese auf, dabei nehmen lediglich die Lagerkräfte zu. Am Gleichgewicht ändert sich nichts. Lösen Sie aber das Zugband, so gleitet die rechte Trägerhälfte schon unter ihrem Eigengewicht zur Seite. Das Zugband hat also den sogen. Horizontalschub des Gelenkträgers aufgenommen.

Horizontalschub

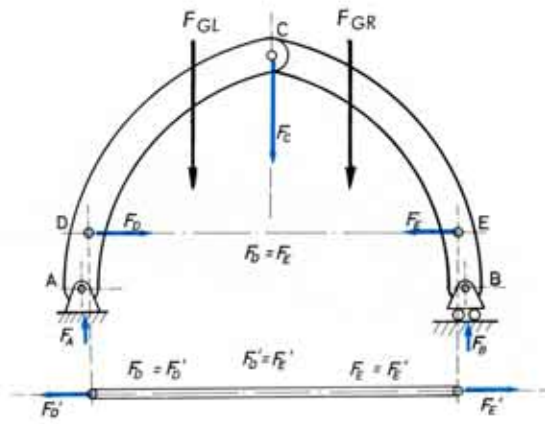
Es hat die beiden Trägerhälfte so zusammengezogen, daß der Bogen stabil blieb (Bilder 27.3 und 27.4). Nach außen hin ist von den Kräften im Zugband nichts zu spüren. Sie werden erst durch Lösen einer inneren Verbindung wahrnehmbar. Es ist klar, daß die an den beiden Enden des Zugbandes wirkenden Kräfte gleich groß sind (Kraft und Gegenkraft). Sie sind ferner genauso groß wie die Kräfte, mit denen das Zugband an den Trägerhälften wirkt. Wir merken uns, daß innere Kräfte stets paarweise auftreten und entgegengesetzt gerichtet, aber gleich groß sind. Übrigens ist die Unterscheidung in innere und äußere Kräfte relativ. Für das Zugband selbst sind die inneren Kräfte der Gesamtkonstruktion äußere Kräfte. Denkt man sich das Zugband wieder eingefügt, so heben sich alle inneren Kräfte gegenseitig auf, so daß sie von außen nicht bemerkt werden. Überlegen Sie einmal, wie man das Zugband einsparen und den Dreigelenkbogen trotzdem tragfähig machen könnte?



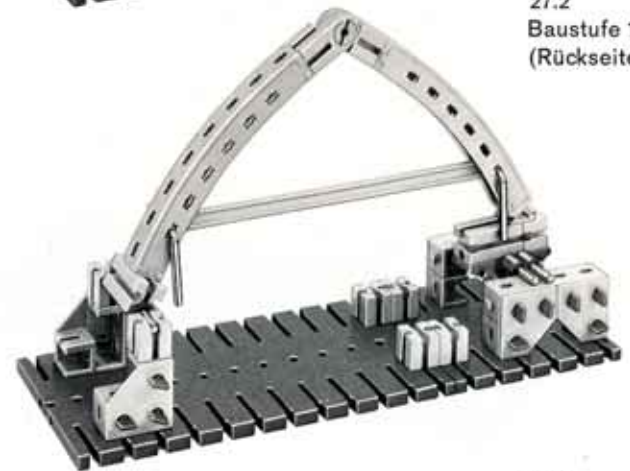
27.3



27.2
Baustufe 1
(Rückseite)



27.4

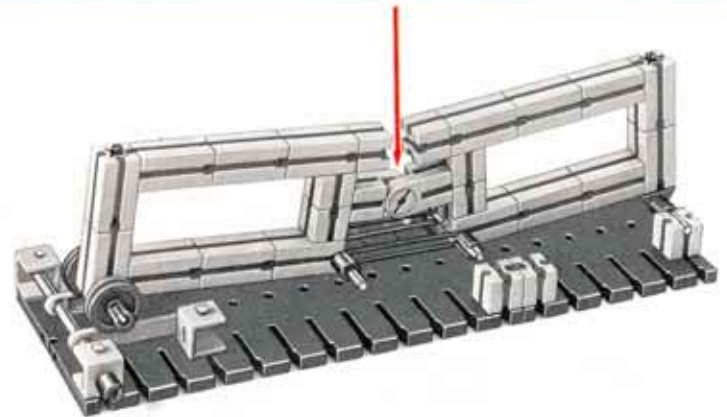


27.1

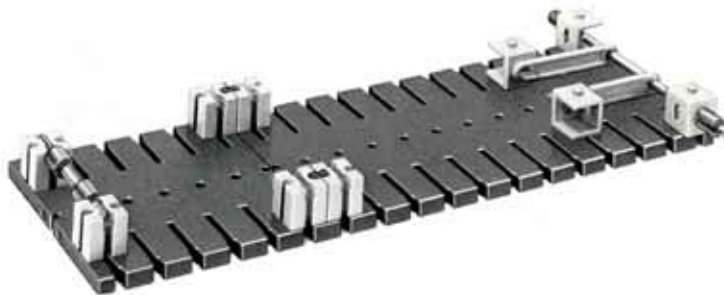
In Bild 28.1 sehen Sie einen Balken, welcher links ein Festlager und rechts ein Loslager besitzt. Er ist in der Mitte durchgetrennt und durch ein Gelenk wieder verbunden. Er würde einklappen, wenn er nicht durch die Gummiringe an seiner Unterseite zusammengehalten würde. Auf einen nicht durchgetrennten Balken übertragen heißt das, daß die unteren Fasern des Balkenmaterials innere Zugkräfte übertragen, welche zu Zugspannungen führen. Auf der Oberseite herrschen dagegen Druckkräfte, welche Sie spüren können, wenn Sie den Finger zwischen die beiden Steine 15 legen und den Balken nach unten drücken.

Wenn beim wirklichen Balken die inneren Zugkräfte zu groß werden, so daß die zulässigen Zugspannungen überschritten werden, so reißt der Balken von unten her ein. An seinem Gleichgewichtszustand ändert sich bis zum Bruch nichts.

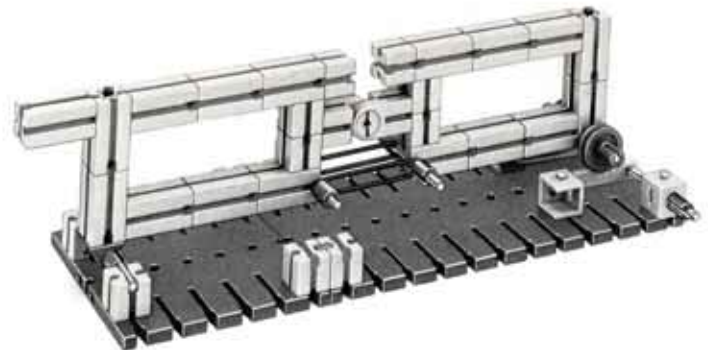
Ob die Zugspannungen auf der Balkenunter- oder -oberseite liegen, hängt von der Art der Belastung ab.



28.2 belastet (Rückansicht)



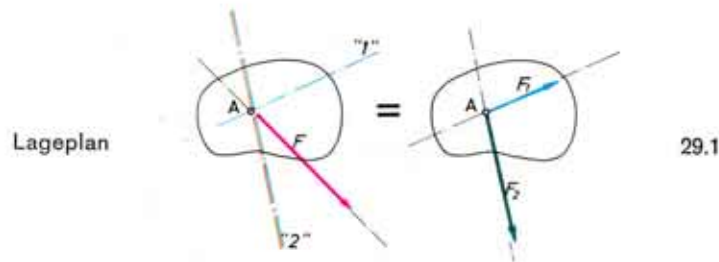
28.3 Baustufe 1



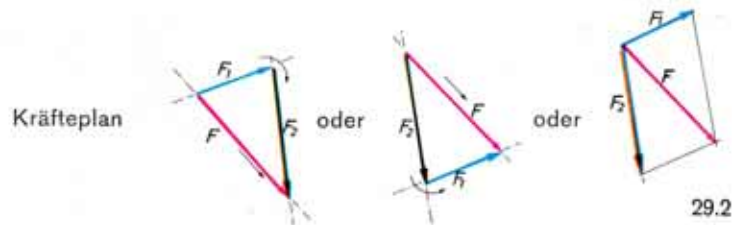
28.1 unbelastet

Zerlegung von Kräften

Eine Kraft \vec{F} läßt sich gemäß Bild 29.1 nach zwei Wirkungslinien »1« und »2« in die Komponenten \vec{F}_1 und \vec{F}_2 zerlegen.



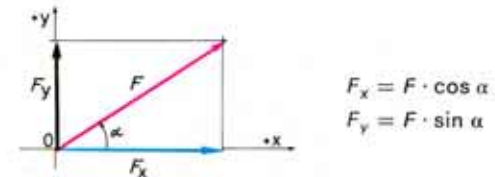
Es handelt sich um die Umkehrung der Zusammensetzung von Kräften zu einer Resultierenden. Während aber die Resultierende aus beliebig vielen Kräften gebildet werden kann, ist eine eindeutige Kraftzerlegung nur nach zwei, durch den Angriffspunkt A der Kraft \vec{F} gehende Wirkungslinien möglich. Im Kräfteplan zieht man durch Anfangs- und Endpunkt des Vektors \vec{F} je eine Parallele zu den Wirkungslinien »1« und »2«, was auf zwei Arten möglich ist (Bild 29.2), wobei das Ergebnis natürlich das gleiche sein muß. Man erhält ein Dreieck für die Kräfte \vec{F}_1 , \vec{F}_2 und \vec{F} . Die



Pfeile von \vec{F}_1 und \vec{F}_2 müssen wieder in der angedeuteten Weise dem Pfeil von \vec{F} entgegenlaufen. Die so gefundenen Kräfte \vec{F}_1 und \vec{F}_2 ersetzen die Einzelkraft \vec{F} in ihrer Wirkung auf den Körper völlig (Bild 29.1). Ganz rechts in Bild 29.2 ist die Zerlegung mit Hilfe des Kräfteparallelogramms angezeigt.

Man kann übrigens \vec{F}_1 und \vec{F}_2 längs ihrer Wirkungslinien verschieben, sie müssen also keinesfalls unbedingt in Punkt A angreifen (vergl. Bild 21.2).

Besonders wichtig ist die Zerlegung einer Kraft in Richtung der Achsen eines Achsenkreuzes (Koordinatensystem), wie es Bild 29.3 zeigt. Man bezeichnet \vec{F}_x als die x- und \vec{F}_y als die y-Komponente der Kraft \vec{F} .

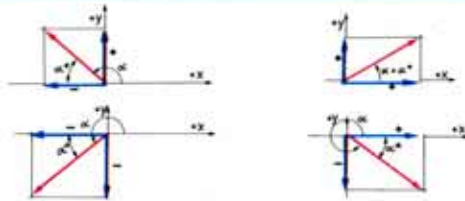


29.3

Wer mit Winkelfunktionen vertraut ist, kann die Beträge von \vec{F}_x und \vec{F}_y aus den in Bild 29.3 angegebenen Gleichungen berechnen. Für unsere Zwecke genügt aber die zeichnerische Zerlegung nach der oben angegebenen Methode.

Meist verwendet man zur Berechnung nicht den Winkel α , der von der positiven x-Achse aus linksdrehend gerechnet wird und somit Werte zwischen 0° und 360° annehmen kann, sondern den stets zwischen 0° und 90° liegenden Winkel α^* (Bild 30.1). Für häufig vorkommende Winkel sind in der Tabelle 30.2 die Werte für $\cos \alpha^*$ und $\sin \alpha^*$ angegeben. Man bezeichnet Komponenten, welche nach rechts oder nach oben laufen, als positiv (+) und solche, die nach links oder unten weisen, als negativ (-). s. Bild 30.1. Die Tabelle 30.2 gibt auch einen Überblick über die Vorzeichen der x- und y-Komponenten für die verschiedenen Bereiche von α .

30.1



α^*	0°	30°	45°	60°	90°
$\cos \alpha^*$	1	0,87	0,71	0,50	0
$\sin \alpha^*$	0	0,50	0,71	0,87	1

30.2

α	$0-90^\circ$	$90^\circ-180^\circ$	$180^\circ-270^\circ$	$270^\circ-360^\circ$
F_x	+	-	-	+
F_y	+	+	-	-

In Bild 31.1 ist ein Modell dargestellt, an welchem Sie sich die Kraftzerlegung klarmachen können. An einem Gittermast ist ein Ausleger befestigt, wofür zwei Konstruktionen in Frage kommen (Bild 31.1 und 31.2). Welche Bauweise wird die günstigere sein, wenn eine senkrechte Kraft an der Auslegerspitze angreift?

Auf Bild 30.3 ist die Zerlegung der Kraft \vec{F} in Richtung der beiden Auslegerstäbe 1 und 2 durchgeführt. Sie erkennen, daß im Falle (a) die schräge Strobe 2 gedrückt wird, im Falle (b) aber Zugkräfte aufnehmen muß. Die Stabkräfte können Sie aus den Kräfteplänen entnehmen. Nun sind gedrückte Stäbe knickgefährdet, und zwar um so mehr, je größer die Druckkraft und je länger der Stab sind. Daher ist die Konstruktion (b) günstiger, denn hier ist die Druckkraft kleiner und der Druckstab kürzer als im Falle (a). Allerdings muß man, um den Punkt C auf der gleichen Höhe zu halten, den Mast nach oben verlängern.

Die in den Gelenkpunkten A und B des Modell eingesetzten opaken, weichen Prüfriegel zeigen durch ihre

Verformung augenfällig die Richtung der in den Stäben herrschenden Kräfte an.

30.3

System	Lageplan	Kräfteplan
(a) Ausleger mit Druckstrobe		
(b) Ausleger mit Zugstrobe		
$F_1 = 5000 \text{ N}$ $F_2 = 7100 \text{ N}$		$m_F = 200 \frac{\text{N}}{\text{cm}}$ $F = 5000 \text{ N}$



31.4
Mittelteil
Baustufe 2



31.5
Mittelteil
von rechts
Baustufe 3



31.6
Kopf



31.3 Baustufe 1

»Prüf-
Riegel«



31.2
mit Zugstrebe



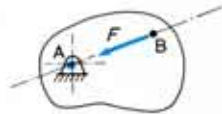
31.1
mit Druckstrebe

Momente

Eine Kraft läßt sich durch die Drehwirkung kennzeichnen, welche sie auf einen Körper ausübt. Bei dieser Drehwirkung kommt es auf die Größe der Kraft und auf den Abstand des Drehpunktes von der Wirkungslinie der Kraft an. Bild 32.1 zeigt dies.



32.1



32.2

Die Drehwirkung wächst mit dem Abstand des Drehpunktes zur Wirkungslinie. Verläuft, wie in Bild 32.2, die Wirkungslinie der Kraft durch den Drehpunkt, so ist die Drehwirkung gleich Null.

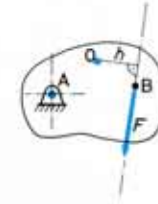
Der Abstand (d. h. die Länge der vom Drehpunkt auf die Wirkungslinie gefällten Senkrechten) heißt Hebelarm h . Das Produkt aus der Kraftgröße F und dem Hebelarm h heißt Drehmoment M_d :

Drehmoment

$$M_d = F \cdot h$$

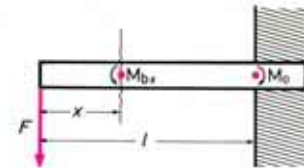
Denkt man sich auf dem Körper einen beliebigen Punkt 0, der kein Drehpunkt zu sein braucht (Bezugspunkt), so kann man in gleicher Weise die Drehwirkung einer Kraft in bezug auf diesen Punkt als gedachten Drehpunkt angeben. Als Bezugspunkt 0 kann jeder beliebige Punkt auf dem Körper oder sogar außerhalb desselben gewählt werden. Die Drehwirkung einer Kraft heißt in diesem Zusammenhang »statisches« Moment M . Bild 32.3 zeigt, welches statische Moment die im Punkt B wirkende Kraft \vec{F} in bezug auf den Punkt 0 besitzt. Das statische Moment hat nichts mit dem Drehmoment der Kraft \vec{F} in bezug auf den Drehpunkt A zu tun!

Statisches Moment



32.3

Hierzu ein Beispiel: Bei dem Modell nach Bild 8.1 hatten Sie gesehen, wie eine Kraft einen Träger verformt. Diese Verformung ist die Wirkung des Biegemomentes M_b , welches die Kraft an den verschiedenen Stellen des Trägers ausübt. Aus Bild 32.4 sehen Sie, wie sich das Biegemoment in der Entfernung x vom Kraftangriff berechnet. Es wächst mit zunehmender Entfernung x , also zunehmendem Hebelarm der Kraft \vec{F} .



32.4

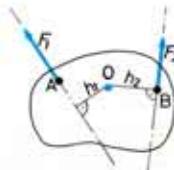
Im Einspannungsquerschnitt ist das Moment der Kraft $M_i = F \cdot l$. Die Einspannung (das Mauerwerk z. B.) muß ein Einspannmoment M_o von der gleichen Größe aufbringen, damit der Träger von dem Moment M_i nicht herausgerissen wird. Da das Biegemoment nach der Einspannung zu immer größer wird, wird der Biegeradius des Trägers in dieser Richtung kleiner, d. h. der Träger ist am Kraftangriff flach, gegen die Einspannung aber immer stärker gekrümmt.

Wichtig ist noch eine Vorzeichenregel:

Alle Momente, welche den Körper entgegen dem Uhrzeigersinn, also linksherum zu drehen versuchen, erhalten positives Vorzeichen (+), alle im Uhrzeigersinn drehenden Momente, also die rechtsdrehenden, sind negativ (-)
Vergl. Bild 33.1.



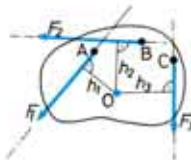
33.1



$$M_1 = -F_1 \cdot h_1$$

$$M_2 = +F_2 \cdot h_2$$

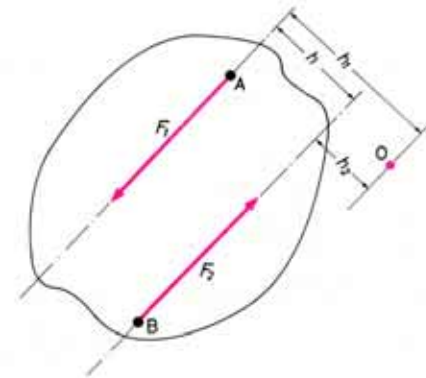
Greifen, wie in Bild 33.2, mehrere Kräfte an einem Körper an, so ergeben sich für einen Bezugspunkt auch mehrere Momente. Sie können unter Beachtung des Vorzeichens zu einem Gesamtmoment addiert werden.



33.2

$$\begin{aligned} M &= M_1 + M_2 + M_3 \\ &= +F_1 \cdot h_1 + F_2 \cdot h_2 - F_3 \cdot h_3 \end{aligned}$$

Kräftepaar In Bild 33.3 sind zwei gleich große, parallele Kräfte mit entgegengesetzter Richtung ($\alpha_2 = \alpha_1 + 180^\circ$) gezeichnet.



33.3

Dieses Kräftesystem läßt sich nicht zu einer Resultierenden zusammenfassen. Es heißt Kräftepaar und übt eine Drehwirkung auf den Körper aus, an dem es angreift. Das Moment eines Kräftepaares hängt ab von der Größe der Kräfte und der Entfernung h der Wirkungslinien voneinander.

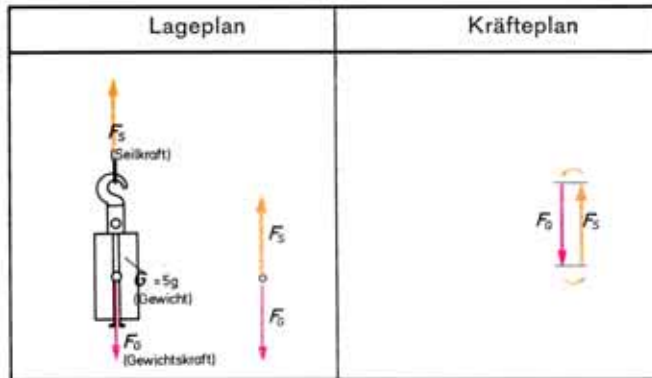
$$M = M_1 + M_2 = F_1 \cdot h_1 - F_2 \cdot h_2 = F(h_1 - h_2) = F \cdot h$$

Das sich ergebende Moment des Kräftepaares ist also abhängig vom Abstand h der beiden Wirkungslinien.

$$M = F \cdot h$$

Zentrales Kräftesystem aus 2 Kräften, Gleichgewichtsbedingungen

Im folgenden sollen die Bedingungen untersucht werden, unter denen ein an einem Körper angreifendes Kräftesystem im Gleichgewicht ist. Diese Betrachtungen sind insofern wichtig, als es durch sie möglich ist, von bekannten Kräften ausgehend, unbekannte zu ermitteln. Es leuchtet unmittelbar ein, daß an einem Körper dann Gleichgewicht herrscht, wenn die aus allen wirkenden Einzelkräfte gebildete Resultierende gleich Null wird. Dann heben sich nämlich alle Kräfte in ihren Wirkungen gegenseitig auf, so daß sich der Bewegungszustand des Körpers nicht ändert, was bekanntlich der Definition des Gleichgewichts entspricht. Zunächst werden die Bedingungen für das Gleichgewicht von 2 Kräften mit gemeinsamem Angriffspunkt untersucht.



Gewicht \triangleq Masse (Einheit kg oder Gramm) 34.1
 Gewichtskraft $F_G = G \cdot g$ (Einheit Newton, siehe S. 12)

Zwei Kräfte mit gemeinsamem Angriffspunkt sind im Gleichgewicht, wenn sie

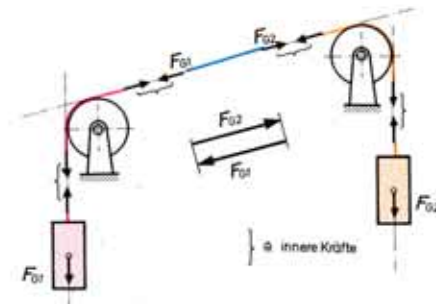
- gleichen Betrag $|\vec{F}_2| = |\vec{F}_1|$ oder $F_2 = F_1$ und
- entgegengesetzte Richtung $\alpha_2 = \alpha_1 + 180^\circ$

haben. Die beiden Kräfte müssen also Gegenkräfte wie Aktions- und Reaktionskraft sein. Der zu \vec{F}_1 entgegengesetzt gerichtete Vektor wird übrigens auch mit $-\vec{F}_1$ bezeichnet. Die Gleichgewichtsbedingung läßt sich dann so schreiben:

$$\vec{F}_2 = -\vec{F}_1 \quad \text{oder} \quad \vec{F}_1 + \vec{F}_2 = 0$$

Das bedeutet nichts anderes, als daß das Ergebnis der Vektoraddition, also die Resultierende, gleich Null ist. Für das Beispiel eines Körpers, der an einem Seil aufgehängt ist, zeigt Bild 34.1 die Verhältnisse.

Anhand von Bild 34.2 läßt sich nachweisen, daß Seile und Rollen Kräfte nur umlenken, nicht aber in ihrer Größe verändern, wenn man die Rollenlagerung als reibungsfrei und das Seil als sehr biegeweich annehmen kann. Hängen nämlich an beiden Seilenden die gleichen Gewichte, so ist das ganze System in Ruhe. Man kann sich vorstellen, daß an jedem einzelnen Punkt des Seiles die durch die Rollen umgelenkten, entgegengesetzten Gewichtskräfte angreifen, so daß jeder Punkt des Seils und damit das ganze Seil sich im Gleichgewicht befinden. Ein Modell aus hobby 1+S zeigt Bild 36.1, ein solches mit einer Großbauplatte Bild 36.2.



34.2

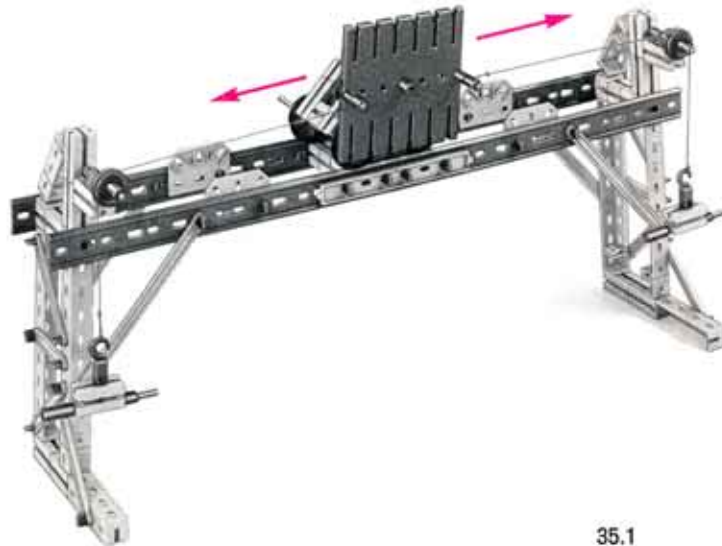
Allgemeines Kräftesystem aus 2 Kräften, Gleichgewichtsbedingungen

Nun sollen die Bedingungen für das Gleichgewicht von 2 Kräften mit verschiedenen Angriffspunkten (allgemeines Kräftesystem) untersucht werden.

Haben die beiden Kräfte keinen gemeinsamen Angriffspunkt, so tritt zu den beiden bereits genannten Bedingungen noch eine dritte hinzu: Beide Kräfte müssen eine gemeinsame Wirkungslinie aufweisen. Damit lauten die Gleichgewichtsbedingungen:

- gleicher Betrag $F_1 = F_2$
- entgegengesetzte Richtung $\alpha_2 = \alpha_1 + 180^\circ$
- gemeinsame Wirkungslinie

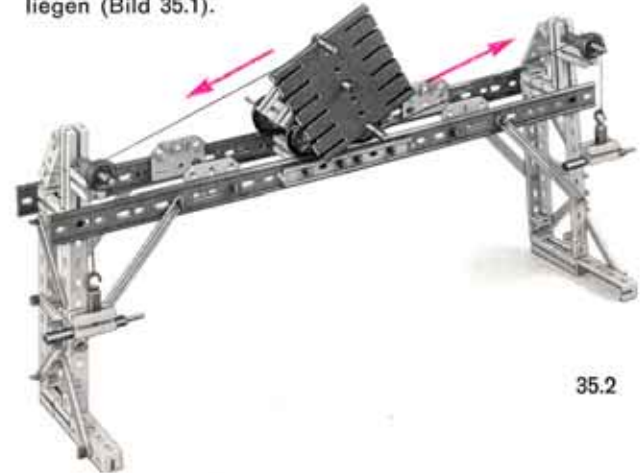
Zur Erklärung soll ein Modell nach Bild 35.1 dienen. Dort ist der betrachtete Körper, die kleine Grundplatte, auf einem Wagen seitenverschieblich angeordnet. Zunächst weisen Sie nach, daß die Bedingung $F_1 = F_2$ erfüllt sein muß, denn wenn Sie ungleiche Gewichte an den Seilenden anbringen, setzt sich der Wagen aus der Brückenmitte



35.1

nach der Seite der größeren Gewichtskraft in Bewegung (z. B. wenn Sie beide Achsen 60 in den rechten Baustein 30 einstecken). Bei gleichen Gewichten (je 1 Achse rechts und links) bleibt der Wagen an jeder Stelle der Brücke in Ruhe. Bild 36.4 bis 36.6 zeigt Einzelheiten.

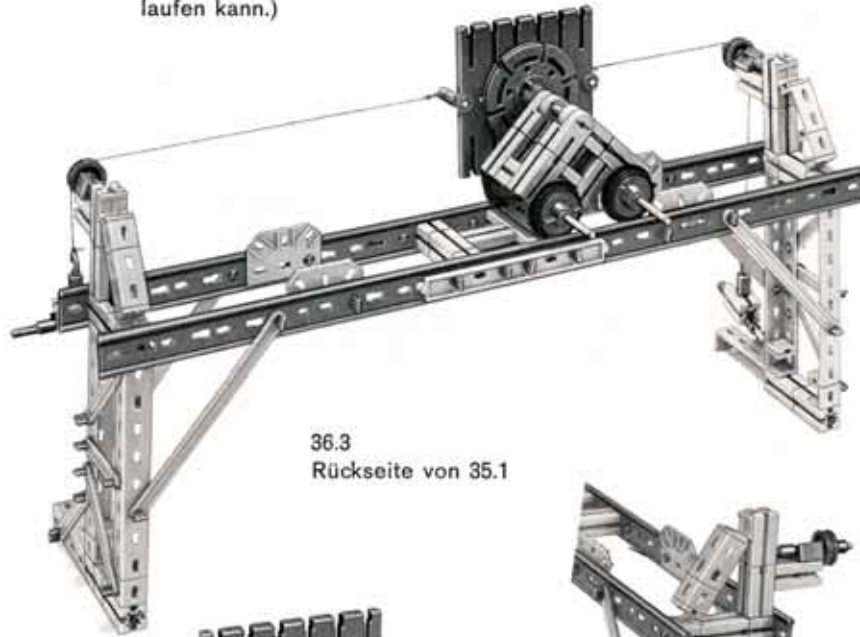
Nun ist aber die rote ft-Grundplatte des Modells um ihren Mittelpunkt drehbar. Sie werden bemerken, daß sich die Platte von selbst so eingestellt hat, daß die Seilbefestigungspunkte auf der von den Seilen gebildeten Geraden liegen (Bild 35.1).



35.2

Drehen Sie jetzt die Platte aus dieser Lage (Bild 35.2), so bleibt sie nicht in Ruhe, sondern dreht sich vielmehr in ihre Ausgangsstellung zurück. Den Grund erkennen Sie leicht: Durch das Verdrehen der Platte haben die beiden gleich großen Seilkräfte nicht mehr die gleiche Wirkungslinie, sie bilden jetzt ein Kräftepaar, dessen Moment um so größer ist, je größer der Abstand ihrer Wirkungslinien, also der Seile, ist. Dieses Moment dreht die Grundplatte so lange, bis der Abstand der Wirkungslinien zu Null geworden ist, bis also die beiden gleich großen Seilkräfte wieder die gleiche Wirkungslinie haben.

Achten Sie auf leichten Lauf der Wagenachsen und entfernen Sie die Gummiringe der Spurkranzräder, um deren Rollwiderstand zu mindern. (Wer keine ft-Schienen besitzt, baut das Modell so, daß der Wagen auf einem Tisch laufen kann.)



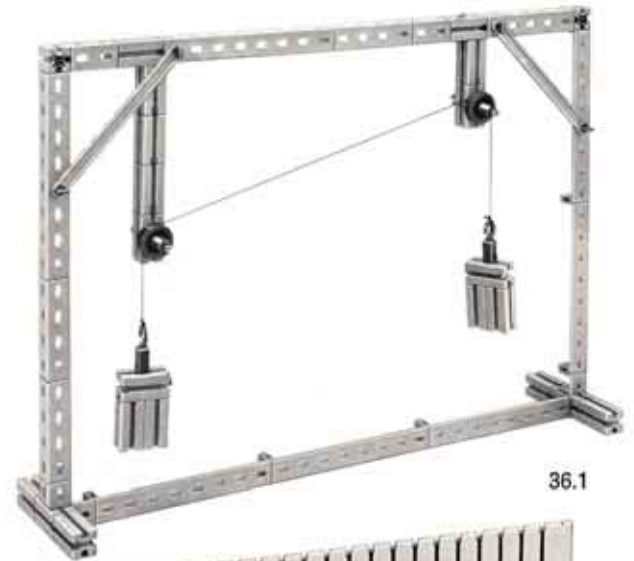
36.3
Rückseite von 35.1



36.5 Wagen, Baustufe 1



36.4 Stütze



36.1



36.2

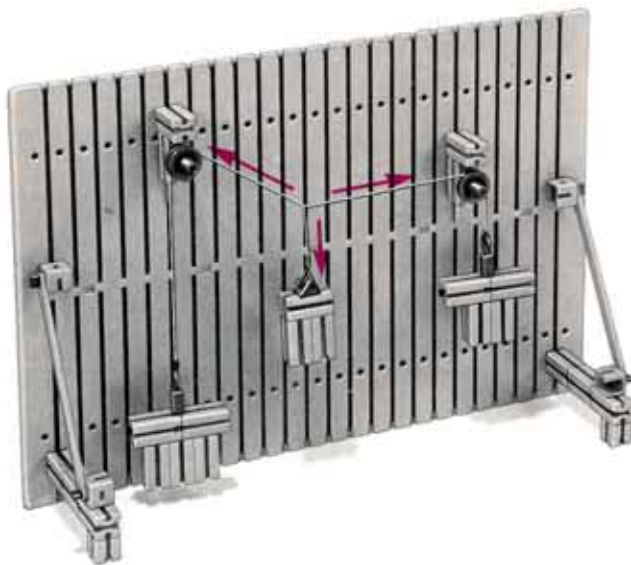
Zentrales Kräftesystem aus 3 Kräften, Gleichgewichtsbedingungen

Bei allen zentralen Kräftesystemen aus 3 (oder mehr) Kräften herrscht Gleichgewicht wenn die Kräfte zusammen die Resultierende Null haben:

$$\vec{F}_1 + \vec{F}_2 + \vec{F}_3 + \dots = 0$$

Das bedeutet aber, daß die Kräfte im Kräfteplan eine geschlossene Figur bilden müssen (»geschlossenes Krafteck« genannt), bei welcher die Pfeile einander im gleichen Sinne folgen.

Betrachten wir das aus Bild 36.2 gewonnene Anschauungsmodell 37.1 mit 3 Gewichten. (Sollten Sie keine Großbauplatte besitzen, gehen Sie für Ihr Modell von Bild 36.1 aus.)



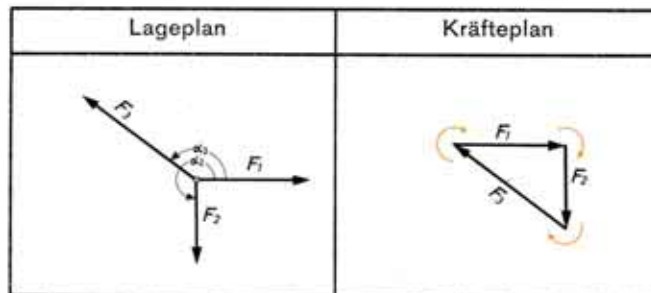
37.1

Die Seile stellen sich in die Krachrichtungen ein. In unserem Beispiel sind die Rollen so angeordnet, daß das rechte Seil waagrecht verläuft. Vor dem Abmessen der Winkel müssen Sie die Seile etwas hin und her bewegen, damit die Reibung in den Lagern der Rollen überwunden wird und sich die Seile richtig einstellen.

Wir haben es mit folgenden Kräften zu tun, deren Größe der Einfachheit halber in »Bausteinen 30« angegeben wird:

$$\begin{aligned} F_1 &= 4 \text{ Bausteine} & \alpha_1 &= 0^\circ \\ F_2 &= 3 \text{ Bausteine} & \alpha_2 &= 270^\circ \\ F_3 &= 5 \text{ Bausteine} & \alpha_3 &\approx 143^\circ \end{aligned}$$

(Gewichte des Kranhakens und des gleichseitigen Winkelsteines sind gleichgesetzt; dies ist wegen der nicht völlig reibungsfreien Rollen erlaubt.) Bild 37.2 zeigt das zugehörige Krafteck, welches sich tatsächlich schließt.

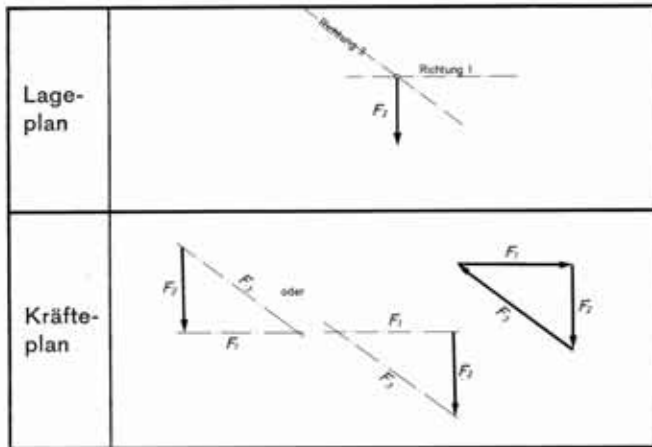


37.2

Verändern Sie bitte die Größe der Gewichte und die Rollenordnungen und zeichnen Sie die dazugehörigen Kraftecke. Die Reihenfolge, in der Sie die Kraftvektoren aneinanderfügen, ist beliebig.

Jetzt sind Sie auch imstande anzugeben, welche Gewichte G_1 und G_2 an den Seilen angebracht werden müssen, um einem beliebig gewählten G_2 das Gleichgewicht zu halten. Sie müssen nämlich die Gewichtskraft \vec{F}_{G_2} lediglich in die gewünschten Richtungen der Seile zerlegen. Die gefundenen Kräfte müssen solche Pfeile erhalten, daß sich ein geschlossenes Kräfteck ergibt, d. h. sie müssen im gleichen Sinne aufeinanderfolgen. Bild 38.1 zeigt ein Beispiel.

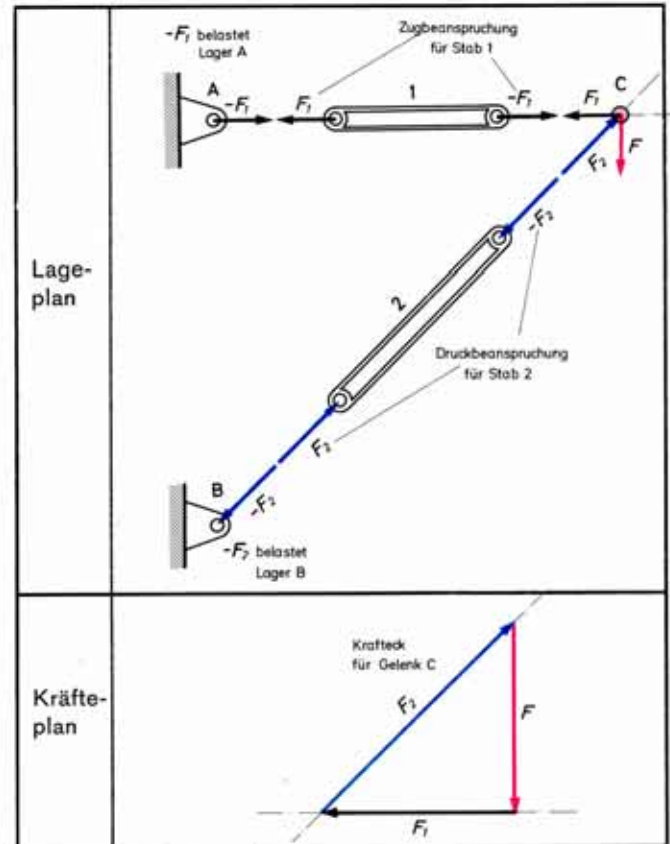
38.1



In Bild 38.2 ist zu sehen, wie die Stabkräfte von Modell 31.1a durch eine Gleichgewichtsbetrachtung gefunden werden können. Der Riegel C muß nämlich im Gleichgewicht sein unter der Last \vec{F} und den Stabkräften. Daher zerlegt man \vec{F} in die beiden Stabrichtungen und bringt die Vektorpfeile im Sinne eines geschlossenen Kräftecks an. Es stellt sich heraus, daß die Kraft \vec{F}_1 am Riegel nach links wirkt. Stab 1 seinerseits wird am rechten Ende vom Riegel mit $-\vec{F}_1$ nach rechts gezogen (Kraft und Gegenkraft, innere Kräfte!). Das linke Ende von Stab 1 muß, falls dieser im Gleichgewicht sein soll, wieder mit der Kraft \vec{F}_1 nach links

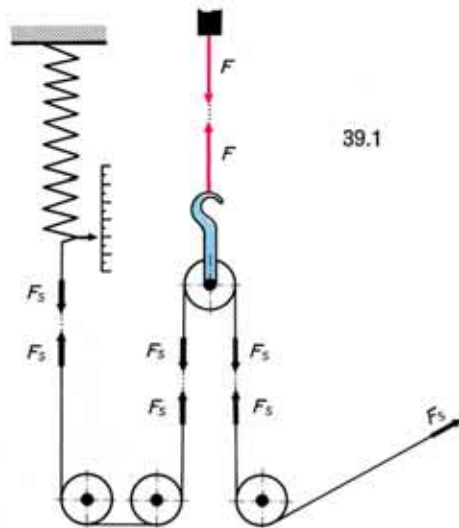
gezogen werden. Die Gegenkraft zu \vec{F}_1 versucht das Lager am Mast nach rechts zu ziehen. Da am Stab 1 die Kräfte an beiden Enden versuchen, diesen in die Länge zu ziehen, nennt man Stab 1 einen Zugstab. Gerade umgekehrt verhält es sich mit Stab 2. \vec{F}_2 drückt am Riegel nach rechts oben. Der Riegel drückt umgekehrt auf den Stab 2 zurück; dieser ist also ein Druckstab.

38.2



Zerreimaschine, Beispiel fr Gleichgewichtsbedingungen

Das Modell nach Bild 40.1 stellt eine Zerreimaschine dar, mit deren Hilfe die Festigkeit von Werkstoffen gemessen und geprft werden kann. Darauf werden wir im Band 1-4 zurckkommen. Hier interessiert uns lediglich, wie gro die am Prfling (hier dem Gummiband) angreifende Kraft \vec{F} ist. Dazu ist ein mit der strkeren Feder ausgersteter fischertechnik-Kraftmesser 025 angebracht. Das Prinzip zeigt Bild 39.1.



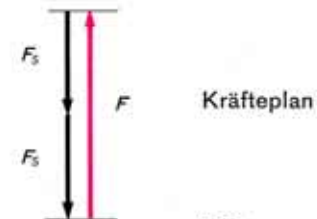
39.1

Die Seilkraft stammt von einer Winde mit Sperrklinke. Bei Bettigung der Winde wird der Gummiring gelngt, und der Kraftmesser zeigt eine Kraft in Skalenteilen (Skt!) an. Lst man die Sperrklinke, so kehrt die Maschine in den Ausgangszustand zurck. Damit das Seil dabei gestrafft bleibt, soll die Windenachse etwas schwergngig eingestellt werden.

Bild 39.1 macht Sie auch mit den Kraftverhltnissen vertraut. Die Seilkraft ist an jeder Stelle des Seils gleich gro, da ja Seile und Rollen die Krfte nur umlenken. Daher ist die vom Kraftmesser angezeigte Kraft gleich der von der Winde aufgebracht. Nun betrachten wir das Gleichgewicht der Rolle am Gummiring; vernachlssigen wir ihr Eigen-gewicht, so wirken an der Rolle folgende Krfte:

- nach oben: die Kraft des Gummiringes
- nach unten: 2mal die Seilkraft \vec{F}_s
(geringe Abweichung von der senkrechten Richtung sind belanglos)

Aus den beiden Seilkrften bilden wir eine Resultierende \vec{F}_{res} , deren Wirkungslinie mit derjenigen der Kraft des Gummiringes zusammenfllt. Fr das Gleichgewicht der Rolle mu also gelten, da $F_{res} = F$ ist. Da $F_{res} = 2 F_s$ ist, ist auch $F = 2 F_s$. Die Kraft am Gummiring ist gleich der Kraft, mit der der zu prfende Gummiring die Rolle nach oben zieht (innere Krfte!). Also ist F gleich der doppelten Anzeige F_s des Kraftmessers. Bild 39.2 zeigt den Krfteplan. F_s tritt auch noch einmal am Kraftmesser auf; dessen Anzeige F_s ist gleich der halben Kraft F .



Krfteplan

39.2



40.2 Baustufe 1



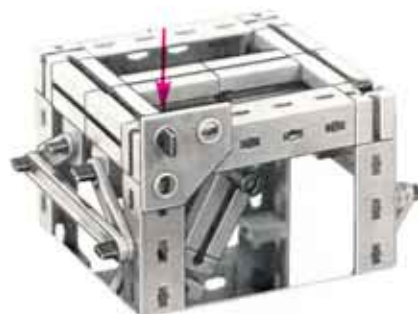
40.3
von rechts



40.1



42.2 Baustufe 1

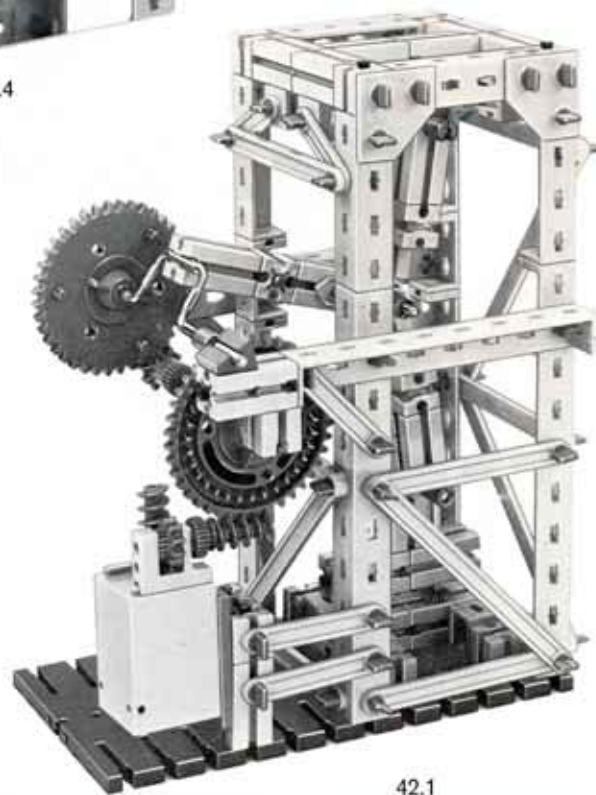


42.4

Baustufe 2:
Kniehebel
siehe Bild 43.2



42.3 Baustufe 3



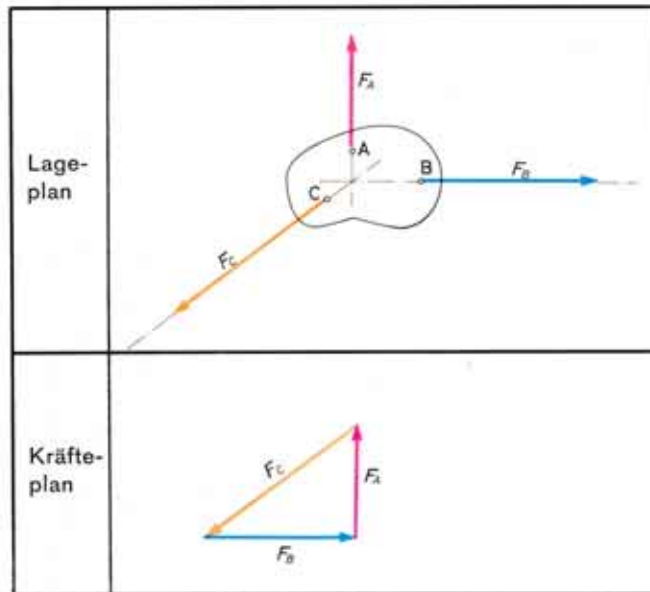
42.1

Allgemeines Kräftesystem aus 3 Kräften, Gleichgewichtsbedingungen

Für das Gleichgewicht von 3 Kräften mit den Angriffspunkten A, B, C nach Bild 43.1 gilt folgende Regel:

- Das aus den Kräften \vec{F}_A , \vec{F}_B und \vec{F}_C gebildete Kräfteck muß sich schließen und
- die Wirkungslinien aller drei Kräfte müssen sich in einem einzigen Punkt schneiden.

Greifen mehr als drei Kräfte in Form eines allgemeinen Kräftesystems an einem Körper an, so lassen sich diese paarweise so lange zu Teilresultierenden zusammenfassen, bis nur noch drei Kräfte übrig sind, für welche wieder obige Gleichgewichtsbedingung gilt. Auf die rascheren und eleganteren Verfahren, welche der Ingenieur in diesem Falle anwendet, können wir hier nicht eingehen.



43.1



43.2
Kniehebel-System
(Baustufe 2 für Modell 42.1)

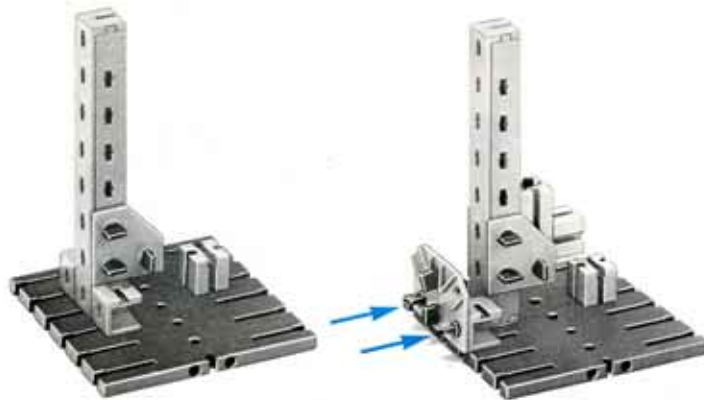
Freiheitsgrade

Ein Körper läßt sich im Raum auf 6 verschiedene Arten bewegen:

- | | |
|--|--|
| Ver-
schiebungen
(Translationen) | 1. Verschiebung nach rechts oder links |
| | 2. Verschiebung nach vorn oder hinten |
| | 3. Verschiebung nach oben oder unten |
| Drehungen
(Rotationen) | 4. Drehung um eine senkrechte Achse |
| | 5. Drehung um eine von rechts nach links verlaufende Achse |
| | 6. Drehung um eine von vorn nach hinten verlaufende Achse |

Bild 44.1 zeigt einen Körper (große Drehscheibe und Zahnrad an Gummiband), der so aufgehängt ist, daß er alle oben beschriebenen Bewegungen ausführen kann. Man sagt, der Körper besitzt im Raum 6 Freiheitsgrade, und zwar 3 Freiheitsgrade der Verschiebung (Translation) und 3 Freiheitsgrade der Drehung (Rotation).

Beachten Sie am Modell die Mastbauweise, die einem Vollwandträger mit U-förmigem Profil nachgebildet ist, und die »feste Einspannung« des Mastes am Fundament mit Hilfe von Knoten»blechen« (Knotenplatten).



44.2 Baustufe 1

44.3 Baustufe 2



44.1

kardanische
Aufhängung

Auf Bild 45.1 sehen Sie eine sogen. kardanische Aufhängung, wie sie z. B. zur Aufhängung von Schiffskompassen dient. Die U- bzw. ringförmigen Rahmen sind so ineinander gelagert, daß sämtliche Drehungen möglich, Verschiebungen hingegen ausgeschlossen sind.

Die in der Drehscheibe befestigte Achse 110 ist durch die Klemmkupplung und eine Achse 60 verlängert; sie trägt unten als Gewichte Räder mit Reifen. Durch diese Gewichtsbelastung und die Art der Aufhängung stellt sich die Achse auch bei schrägstehendem Ständer stets in die senkrechte Richtung (Richtung der Schwerkraft) ein. Dementsprechend liegt die große Drehscheibe immer waagrecht. Auf leichtgängige Lagerstellen müssen Sie achten.



45.3



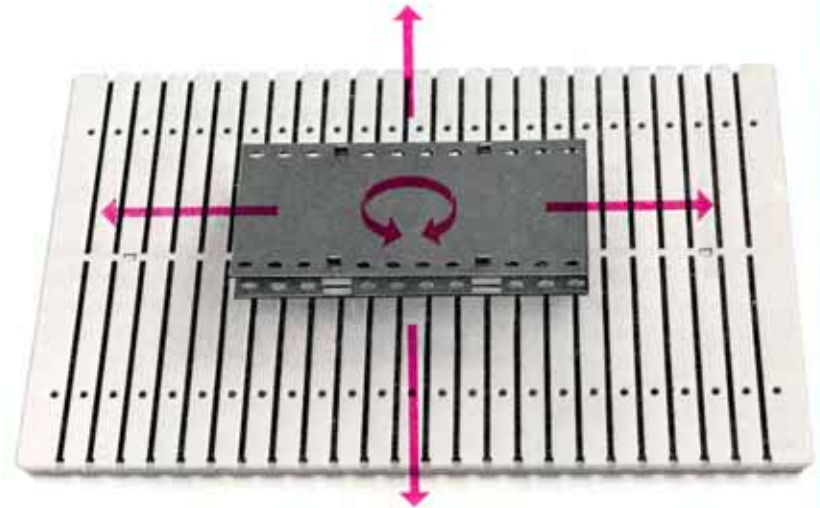
Baustufe 1
45.2



45.1

Portalkran Bei dem Portalkran nach Bild 47.1 kann der Kranführer den Lasthaken Verschiebungen in sämtlichen Richtungen des Raumes ausführen lassen. Auf die drei Freiheitsgrade der Drehung des Hakens hat er keinen Einfluß. Das Krangerüst sollten Sie sich übrigens noch näher ansehen. Es ist ein Dreigelenksträger; die beiden Basisgelenke werden von den auf den Schienen neigbaren Rädern gebildet, das dritte Gelenk liegt in den Anlenkpunkten der Pendelstütze. Die andere Stütze ist eine Feststütze, d. h. sie ist steif mit dem Kranträger verbunden. Dieser ist als Vollwandträger gestaltet.

Die Laufkatze ist unter Verwendung des minimot gebaut, die Spurkränze sind aus der Ergänzungspackung 038, die auch die Kranschienen enthält. In Ihrem hobby-1-Baukasten sind noch genügend Bauteile vorhanden, mit denen Sie einen Seilzug zum Verfahren der Laufkatze anfertigen können. Überlegen Sie auch einmal, ob die Kranschienen unbedingt erforderlich sind oder ob man das Kranmodell auch einfach mit den Rädern auf die Tischplatte stellen kann.



46.1

Belastungskräfte in einer Ebene In vielen Fällen liegen die Belastungskräfte eines Körpers alle in ein und derselben Ebene. Dann kann man die Betrachtungen auf diese Ebene beschränken. In der Ebene besitzt der Körper nur 3 Freiheitsgrade, nämlich zwei Verschiebungen (nach rechts und links bzw. oben und unten) und eine Drehung (um eine Achse senkrecht zur Zeichenebene), vergl. Bild 46.1.

Fesseln Will man einen Körper gegen die verschiebende oder drehende Wirkung von Kräften festhalten, d. h. seine Beschleunigung verhindern, so muß man Fesseln an ihm anbringen. Für jeden Freiheitsgrad ist eine Fessel notwendig. Daher benötigt ein Körper im Raum 6 Fesseln, in der Ebene, also wenn alle Kräfte ein ebenes System bilden, nur 3 Fesseln. Jede Fessel hebt einen Freiheitsgrad auf.



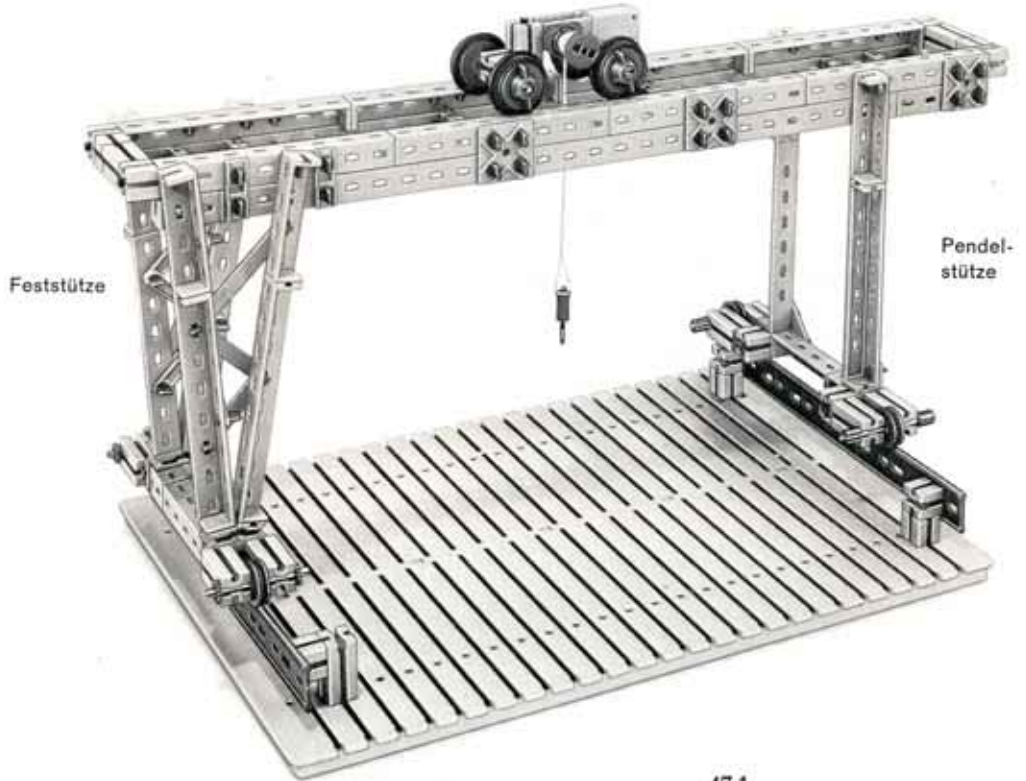
46.2 Baustufe 1



47.3
Laufkatze
Baustufe 1



47.2 Feststütze von links



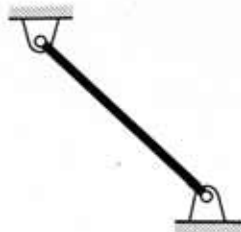
Feststütze

Pendel-
stütze

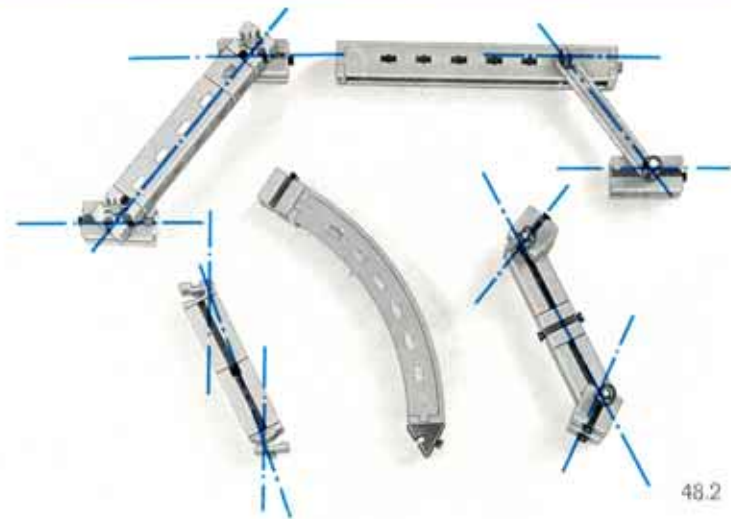
47.1

Zweigelenk-
stäbe

Als Fesseln dienen grundsätzlich Zweigelenkstäbe (Stützstäbe, Pendelstützen). Ein Zweigelenkstab weist zwei reibungsfrei gedachte Gelenkverbindungen auf, wobei jedoch Stabform keine Bedingung ist. Vielmehr kann der Zweigelenk«stab» beliebige Gestalt besitzen; wesentlich ist nur, daß die beiden Gelenke eine unveränderliche Entfernung voneinander beibehalten. Werden die Zweigelenkstäbe nur auf Zug beansprucht, so können sie sogar durch Drähte oder Seile ersetzt werden. Bild 48.1 zeigt das in Skizzen übliche Symbol für einen Zweigelenkstab.



48.1



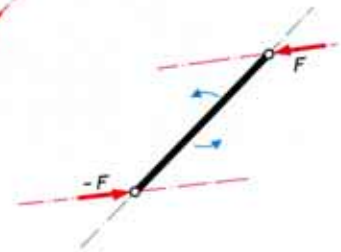
48.2

Bild 48.2 zeigt eine Reihe von Ausführungsmöglichkeiten aus fischertechnik-Bauelementen.

Wichtig ist die Tatsache, daß solche Zweigelenkstäbe nur Kräfte übertragen können, deren Wirkungslinie durch beide Gelenkpunkte hindurchgeht, da nur dann die Gleichgewichtsbedingung für die beiden, an den Gelenken angreifenden Kräfte erfüllbar ist. Man kann auch sagen, daß Zweigelenkstäbe die Kräfte einfach in Richtung der Verbindungslinie der beiden Gelenkpunkte (Stabachse) weiterleiten; siehe Bild 48.3. Kräfte, die nicht auf der Verbindungslinie der Gelenkpunkte wirken, bilden ein Kräftepaar, das den Stab dreht; siehe Bild 48.4.



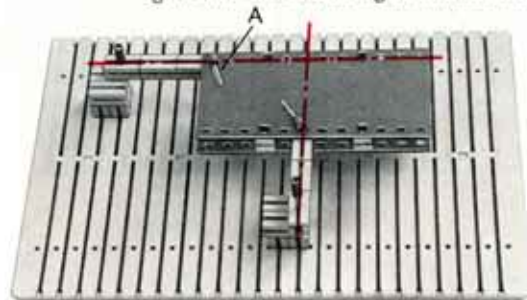
48.3



48.4

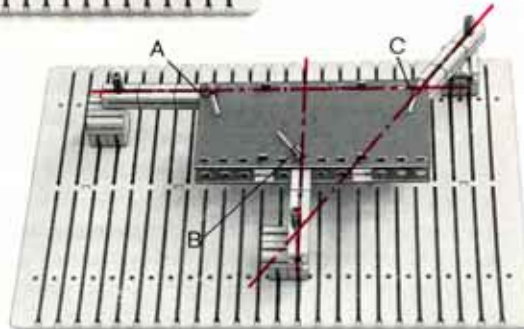
Für die weiteren Untersuchungen verwenden Sie am besten als Ebene eine Großbauplatte, als Körper zwei durch Bausteine 15 verbundene Platten 180×90 und eine Reihe von Zweigelenkstäben, welche durch Winkelachsen mit dem Körper verbunden werden können.

In Bild 49.1 ist der Körper durch 2 Zweigelenkstäbe als Fesseln festgehalten. Verschiebungen (Translationen) sind nicht möglich. Dagegen vermag sich der Körper noch zu drehen. Erst ein Zweigelenkstab als 3. Fessel hebt auch diese Möglichkeit auf (Bild 49.2). Merken Sie sich aber bitte, daß sich die Mittellinien aller drei Stäbe nicht in einem einzigen Punkt schneiden oder parallel sein dürfen, sonst wird die Lagerung wackelig (Bild 49.3 und 49.4). Im gleichen Falle gleichlanger, paralleler Stäbe kann der Körper sogar größere Verschiebungen mitmachen (Bild 49.5).

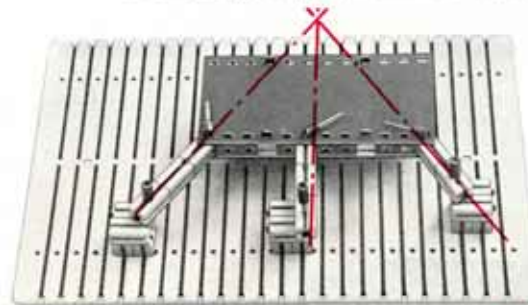


49.1

49.2

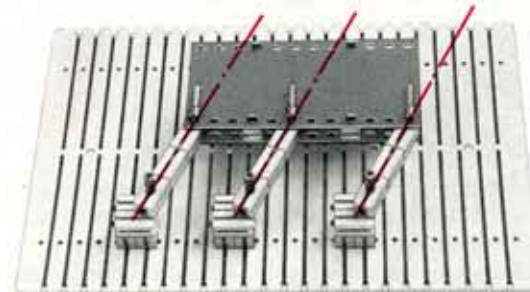
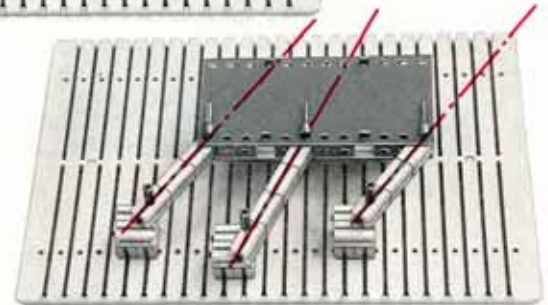


Statisch bestimmte Lagerung Zur unverschieblichen Lagerung eines Körpers in der Ebene sind 3 Zweigelenkstäbe notwendig, deren Achsen keinen gemeinsamen Schnittpunkt haben und auch nicht parallel sein dürfen. Lagerungen mit 3 Fesseln, die dieser Bedingung genügen, nennt man statisch bestimmt.



49.3

49.4

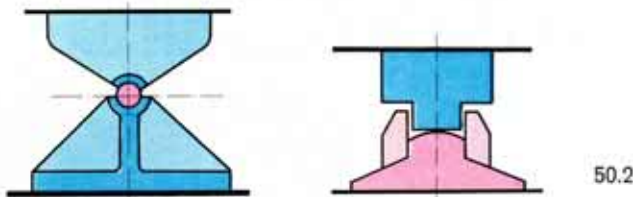


49.5

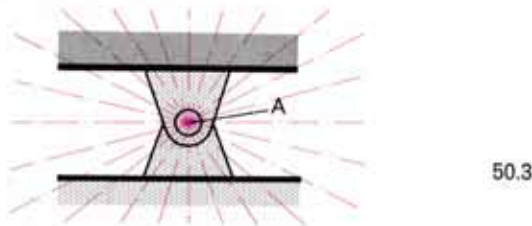
Festlager Rücken die Anlenkpunkte A und B zweier Zweigelenkstäbe am Körper so nahe zusammen, daß sie zu einem einzigen Punkt zusammenfallen, so entsteht ein sogen. »Festlager«. Ein Festlager hebt 2 Freiheitsgrade auf. Bild 50.1 zeigt Symbole und Bild 50.2 Ausführungsformen von Festlagern im Brückenbau.



50.1



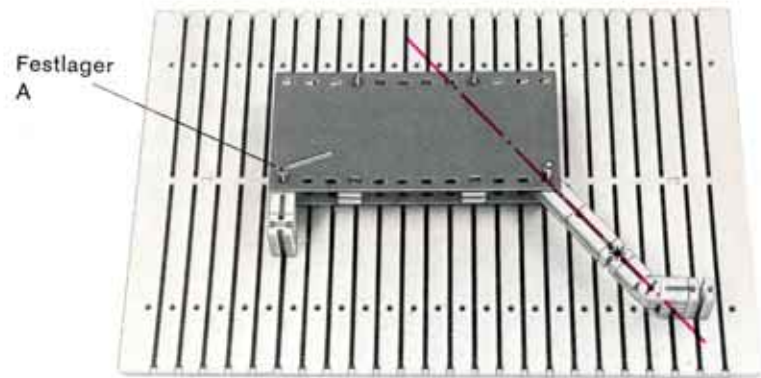
50.2



50.3

Über die Richtung einer von einem Festlager aufgenommenen Kraft läßt sich nichts sagen, man weiß nur, daß ihre Wirkungslinie durch den Anlenkpunkt A geht. In Bild 50.3 sind einige der möglichen Krafrichtungen eingezeichnet.

Verwendet man zur Lagerung eines Körpers ein Festlager, das ja bereits 2 Freiheitsgrade aufhebt, so ist nur noch 1 zusätzlicher Zweigelenkstab erforderlich, der auch noch den 3. Freiheitsgrad aufhebt (Bild 50.4). Damit eine statisch bestimmte Lagerung vorliegt, darf die Stabachse dieses Zweigelenkstabes nicht durch den Anlenkpunkt A des Festlagers gehen.



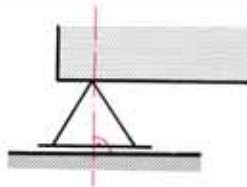
50.4

Loslager Ein Zweigelenkstab läßt sich auch durch ein Rollenlager ersetzen (Loslager). Wie Sie bereits wissen, steht bei diesem die Richtung der übertragenen Kraft stets auf der Lagerfläche senkrecht. Daher ist bei einem Loslager die Richtung bzw. die Wirkungslinie der Lagerkraft bekannt.



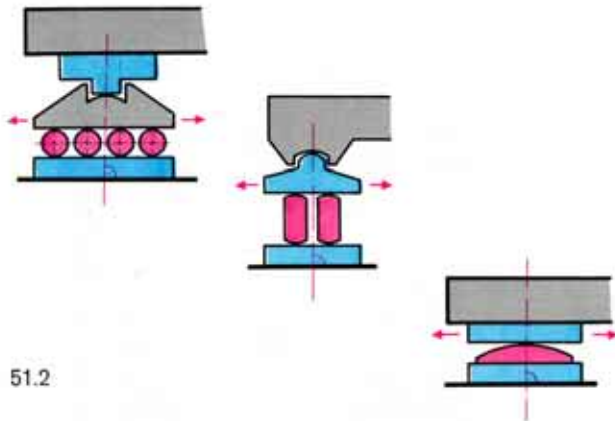
50.5

Symbol



51.1

Bild 51.2 zeigt 3 interessante Konstruktionen aus dem Brückenbau.



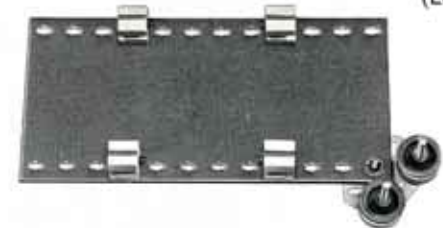
51.2

Zweigelenstäbe, Festlager und Loslager lassen sich zur Stützung eines Körpers kombinieren, wobei aber zu beachten ist, daß insgesamt nicht mehr als 3 Fesseln vorliegen. Das Festlager zählt bekanntlich als 2 Fesseln, Zweigelenstab und Loslager als je eine Fessel. Zur statisch bestimmten Lagerung genügen also ein Festlager und ein Loslager, wobei wieder die Wirkungslinie der Lagerkraft des Loslagers nicht durch den Gelenkpunkt des Festlagers verlaufen darf. Solche Lagerungen sind häufig bei Brücken anzutreffen. (Loslager können jedoch auch für die Übertragung von Zugkräften konstruiert werden.) Bild 51.3 und 51.4 zeigen 2 weitere Beispiele.

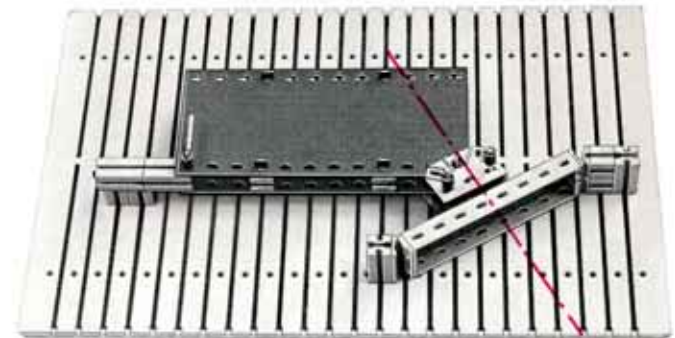


51.3

Rolle
(Loslager)



51.5 Baustufe 1



51.4

statisch unbestimmte Lagerung

Verwendet man mehr Fesseln als notwendig, so erhält man statisch unbestimmte Systeme.. Bei diesen ist die Berechnung schwieriger, und es treten Nebenbeanspruchungen in den Bauteilen auf, die sich weniger gut überblicken lassen. Wenn es möglich ist, wird man daher statisch unbestimmte Konstruktionen vermeiden.

kinematisch unbestimmte Lagerung

Sind weniger Fesseln als notwendig vorhanden, so sind nicht alle Freiheitsgrade aufgehoben, der Körper bleibt beweglich und man spricht von kinematisch unbestimmter Lagerung.

Auswahl von Lagerungen

Die Tabellen 52.1 – 52.2 – 52.3 geben eine Auswahl von Lagerungen wieder. Sie können jede einzelne mit einer Experimentier-Vorrichtung ähnlich den Bildern auf den vorhergehenden 3 Seiten untersuchen.

F = Anzahl der Festlager E = Anzahl der Einspannungen
 L = Anzahl der Loslager n = Anzahl der Fesseln
 Z = Anzahl der Zweigelenkstäbe

52.2

	F	L	Z	E		F	L	Z	E
	1	-	1	-	3				
	-	-	3	-	3	-	2	1	-
	-	-	3	-	3	-	3	-	3
	-	3	-	-	3	»wackelige« und verschiebbliche Lagerungen			

52.1

	F	L	Z	E	n		F	L	Z	E	n
	1	1	-	-	3		-	-	3	-	3
	1	-	1	-	3		-	3	-	-	3
	-	1	2	-	3		-	-	-	1	3
	-	2	1	-	3	statisch bestimmte Lagerungsmöglichkeiten					

52.3

	F	L	Z	E	n		F	L	Z	E	n
	-	1	1	-	2		1	2	-	-	4
	-	-	2	-	2		-	-	1	1	4
	2	-	-	-	4		1	-	-	1	5
	1	1	1	-	4	kinematisch bzw. statisch unbestimmte Lagerungen					

Räumliche Systeme Liegen die Kräfte nicht in einer Ebene, sondern sind sie im Raum verteilt, so sind 6 Fesseln notwendig, um den Körper unverschieblich zu stützen oder zu lagern. Als Beispiel hierfür soll der Antennenmast von Bild 53.1 dienen. Das als Stützlager verwendete Kardangelnck verhindert Verschiebungen in jeder Richtung, hebt also 3 Freiheitsgrade auf. Die restlichen 3 Freiheitsgrade werden durch Seile aufgehoben, welche als Zweigelenkstäbe wirken. Sie können sich am Modell davon überzeugen, daß ein Umstürzen des Mastes nur möglich wäre, wenn eine der Fesseln länger werden würde. Diese sind also auf Zug beansprucht und können daher Seile sein.



53.2 Mastfuß



53.3 Mittelstück

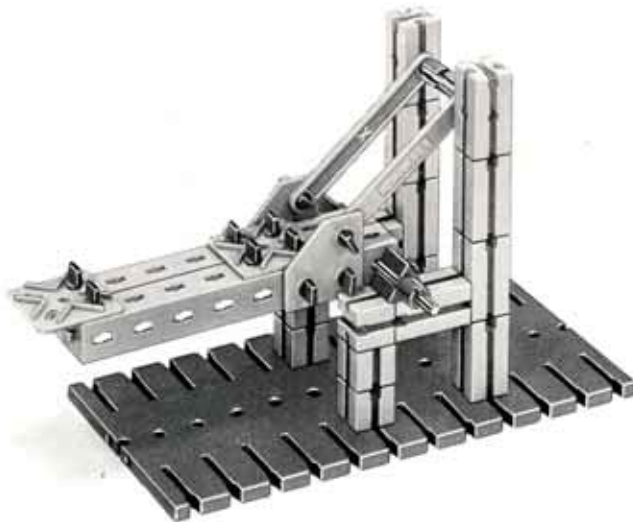


53.4 Mastspitze



53.1

Einspannung Eine weitere wichtige Art der Lagerung eines Körpers ist die Ihnen schon von Seite 25 her bekannte feste Einspannung. Wie Bild 54.1 zeigt, kann man sich die Einspannung als die räumlich nahe benachbarte Anordnung dreier Fesseln (hier ein Festlager und ein Loslager) vorstellen. Eine Einspannung hebt sämtliche Freiheitsgrade auf. Weitere Stützen sind überflüssig. In Wände eingemauerte Träger, eingerammte Pfähle sind Beispiele fester Einspannungen. Bild 54.2 zeigt einen als feste Einspannung wirkenden Trägeranschluß mit Hilfe von Knotenblechen.



54.1



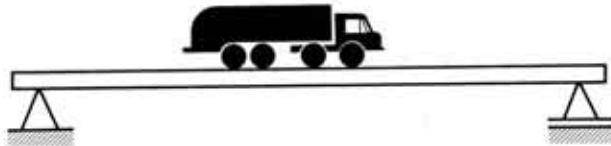
54.3
Baustufe 1
von rechts gesehen



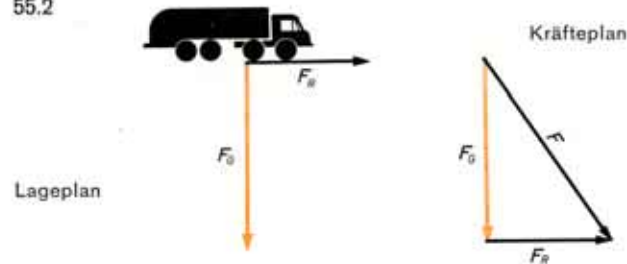
54.2

Auflagerkräfte Die Reaktionskräfte in den Lagerungen eines Körpers nennt man Auflagerkräfte. Ihre Ermittlung sei an einem einfachen Beispiel gezeigt.

55.1



55.2

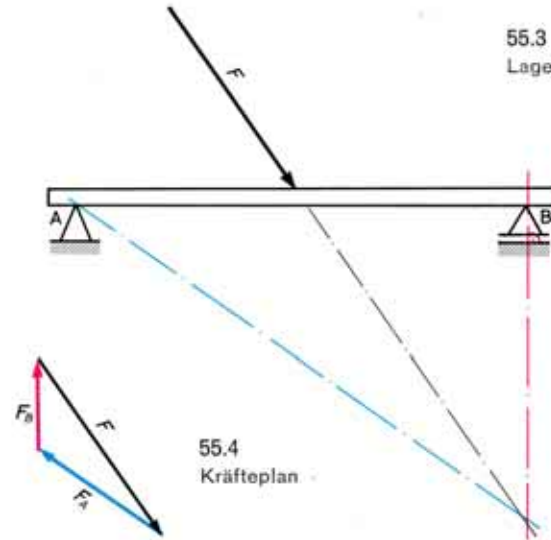


Ein über eine Brücke fahrender Lastwagen (Bild 55.1) brems. Dadurch entsteht zusätzlich zur Gewichtskraft \vec{F}_G des Fahrzeuges die Reibungskraft \vec{F}_R der gebremsten Räder, siehe Lageplan in Bild 55.2 (links). Aus beiden Kräften gewinnt man die Resultierende \vec{F} , siehe Kräfteplan in Bild 55.2 (rechts). Diese stellt die Belastung des Trägers im Lageplan 55.3 dar.

Von der rechten Auflagerkraft \vec{F}_B kennen wir die Wirkungslinie. Sie muß senkrecht zur Unterlage des Loslagers und damit im Lageplan vertikal verlaufen. Von der Wirkungslinie der linken Auflagerkraft \vec{F}_A weiß man vorerst nur, daß sie durch den Punkt A verlaufen muß. Nun greifen aber an dem Brückenträger insgesamt 3 Kräfte an, deren Wirkungslinien sich nach der Gleichgewichtsbedingung von Seite 43 in

einem Punkt schneiden müssen. Wir verlängern daher die Wirkungslinien von \vec{F} und \vec{F}_B , bis sie sich schneiden. Durch den Schnittpunkt muß auch die Wirkungslinie \vec{F}_A gehen.

55.3
Lageplan



55.4
Kräfteplan

Im Kräfteplan Bild 55.4 wird nun die Kraft \vec{F} in die beiden Richtungen von \vec{F}_A und \vec{F}_B zerlegt, und die Pfeile werden so angeordnet, daß ein geschlossenes Kräfteck entsteht, aus dem die Größen (Beträge) von \vec{F}_A und \vec{F}_B entnommen und über den Maßstabsfaktor in bekannter Weise in Kräfteinheiten umgerechnet werden können.

Verläuft \vec{F} -senkrecht (bei ruhendem Fahrzeug), so muß auch \vec{F}_A eine vertikale Wirkungslinie haben. Der gemeinsame Schnittpunkt der drei Wirkungslinien liegt dann eben im Unendlichen. Leider versagt jetzt unsere Kräfteckskonstruktion. Auch in diesem Falle kann sich der Ingenieur durch ein zeichnerisches Verfahren weiterhelfen; im Band 1-5 wird eine rechnerische Lösung vorgeführt.

Bewegliche Brücken

Bewegliche Brücken in Form von Zugbrücken an alten Befestigungsanlagen sind jedermann bekannt. Sie hatten dort die Aufgabe, unerwünschten Eindringlingen den Zugang über den Festungsgraben zu verwehren, und wurden, wenn erforderlich, an Ketten oder Seilen hochgezogen.

Die modernen beweglichen Brücken stellen Kreuzungen von Verkehrswegen auf gleicher Ebene dar (Schiene–Wasserweg, Fahrstraße–Wasserstraße) und haben als solche verkehrstechnische Nachteile, z. B. die Unterbrechung eines Verkehrsweges zugunsten des Verkehrsflusses auf dem andern, ähnlich wie bei ampelgesteuerten Straßenkreuzungen oder beschränkten Bahnübergängen. Hinzu kommen laufende Kosten für den Betrieb und das Bedienungspersonal sowie den Unterhalt, der naturgemäß höher liegt als bei den festen Brücken.

Bewegliche Brücken wendet man daher vor allem dort an, wo hohe Schiffsaufbauten und -masten eine sehr hohe Lage der Brückenfahrbahn über dem Wasserspiegel erforderlich machen würden und die für eine feste Brücke notwendigen Auffahrtsrampen aus Raum- oder Kostengründen nicht angelegt werden können. Wegen der oft sehr interessanten technischen Lösungen sind die beweglichen Brücken lohnende Objekte für den Nachbau.

Einteilung Man unterscheidet grundsätzlich:

- Hubbrücken
- Drehbrücken
- Klappbrücken

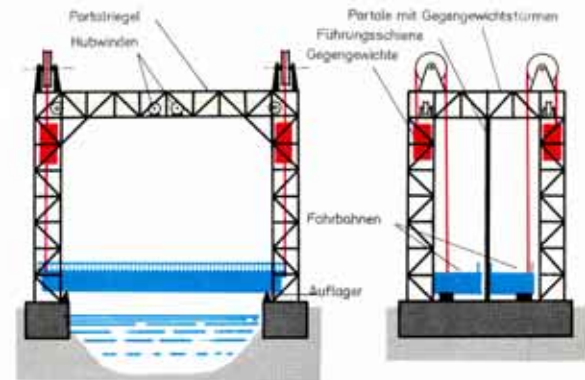
Hubbrücken Hubbrücken benötigen an den Ufern nur verhältnismäßig schmale Pfeiler, deren Gründung also billig ist und die sich bei beschränktem Raum vorteilhaft unterbringen lassen. Für den Betrieb erweist es sich als günstig, daß die bewegliche Brückenbahn nur so hoch gehoben werden muß, wie es die Durchfahrthöhe für

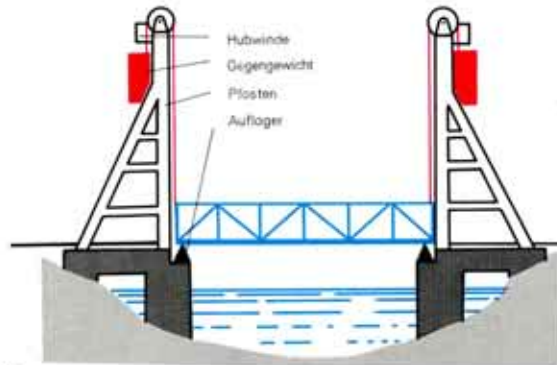
das betreffende Schiff gerade erfordert. Die maximale Durchfahrthöhe wird allerdings durch den Brückenquerriegel bzw. die Pfostenhöhe begrenzt.

Bauarten Bild 56.1 zeigt das Schema einer Hubbrücke in Rahmenbauweise, Bild 57.1 dasjenige einer Pfosten-Hubbrücke.

Antrieb Hubbrücken haben vieles mit Aufzügen gemeinsam. So wird das Gewicht der Brückenbahn durch Gegengewichte ausgeglichen. Man kommt dadurch mit verhältnismäßig kleinen Motorleistungen für die Hubwerke aus. Für eine Brückenbahn von z. B. 135 t Gewicht benötigt man nur 2 Hubmotoren von je 25 kW Leistung. Dabei beträgt die Hubgeschwindigkeit 20–30 m/min; die Hubhöhen reichen von wenigen Metern bis über 60 m.

Gleichlauf Ein besonderes Problem bei den Hubbrücken ist die genau gleichmäßige Bewegung der vier Brückenbahn-Ecken. Diese wurde früher durch trickreiche Seilführungen erreicht; heute werden die Antriebsmotoren durch elektrische Gleichlaufschaltungen (sogen. elektrische Welle) so gesteuert, daß die Brückenbahnebene stets horizontal bleibt,





57.1

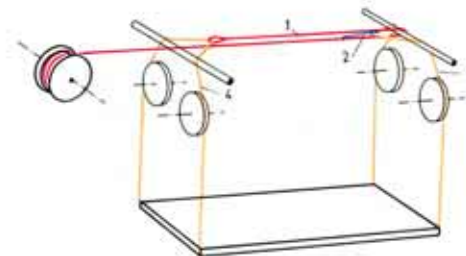
Gegengewichte Die Gegengewichte laufen in besonderen Führungen in den Brückentürmen oder an den Brückenpfosten. Sie sollen natürlich aus möglichst schwerem Material bestehen, damit sie wenig Raum beanspruchen. Man kann Eisen- und Stahlschrott in Beton eingießen, Steine mit besonders hoher Dichte verwenden (Schwerspat) oder Zusatzgewichte aus Blei anbringen.

Funktionsmodell Wegen des großen Materialbedarfs für die Brückenfahrbahn und die Türme, Pfosten und Riegel eignen sich Hubbrücken vor allem für die Besitzer von mehreren hobby-Kästen, so daß wir es hier bei einem Funktionsmodell bewenden lassen wollen. Es ist in Bild 58.1 dargestellt. Sie benötigen hier außer den hobby-1- und hobby-S-Kästen keine zusätzlichen Teile. Die in Bild 57.2 gezeigte Seilführung soll einen angenäherten Gleichlauf der Brückenbahnnecken gewährleisten. Die Schleifen der Seile 1 und 2 sollen auf den Hubseilen 3 und 4 leicht verschiebbar sein (nicht festbinden!), um einen Höhenausgleich in Querrichtung zuzulassen. Die Länge der Zugseile stimmen Sie so ab, daß die Brücke auch in Längsrichtung waagrecht hängt. Die Brückenbahn muß leicht

zwischen den Führungen gleiten. Wie beim Vorbild stützt sie sich in der unteren Endstellung auf Stützlager ab, so daß die Seile entlastet sind. Das Hubwerk ist mit einer Sperrklinke ausgerüstet; für die Senkbewegung sollte noch eine Bremse vorhanden sein, welche Sie selbst, je nach den noch verfügbaren Teilen, hinzubauen können. Reizvoller ist es aber, die Winde durch einen Elektromotor mit Untersetzungsgetriebe anzutreiben; dann erübrigen sich Sperrklinke und Bremse, da der Schneckenantrieb des Motors selbsthemmend ist. Eine weitere Ausgestaltung ist durch den Bau der Auffahrtsrampen möglich.

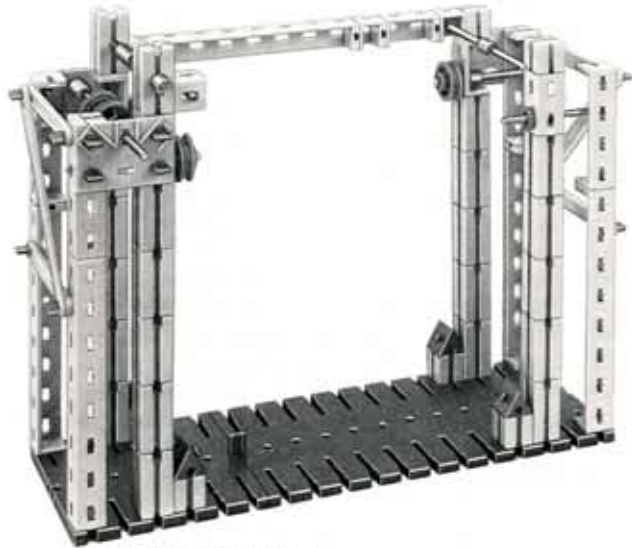
Auf die Anbringung von Gegengewichten wurde verzichtet, da die Bauteile dazu nicht ausreichen. Wer Gegengewichte aus zusätzlichen Bausteinen anbringt, muß beachten, daß die Seile über besondere Rollen geleitet werden müssen. Das Brückengewicht darf nicht völlig ausgeglichen werden, damit die Fahrbahn beim Senken nicht infolge der Reibung hängenbleibt.

Man kann auch die Gegengewichtsseile über Seiltrommeln laufen lassen, welche zum Heben und Senken der Brücke angetrieben werden. Bei den wirklichen Hubbrücken werden auch Spindeln mit Muttern oder Ritzel und Zahnstangen verwendet.



57.2
Seilführung

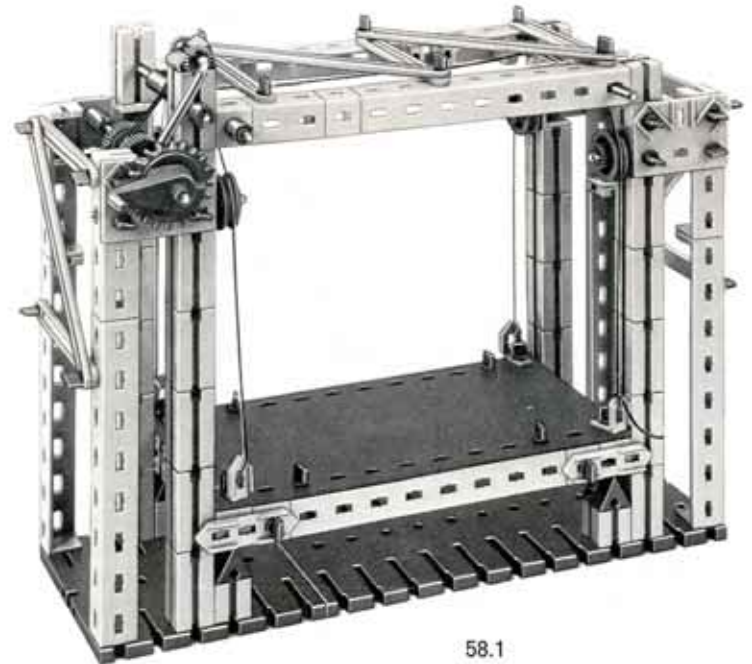
Seilführung siehe Bild 57.2



58.3 Baustufe 1



58.2
Brückenbahn von unten



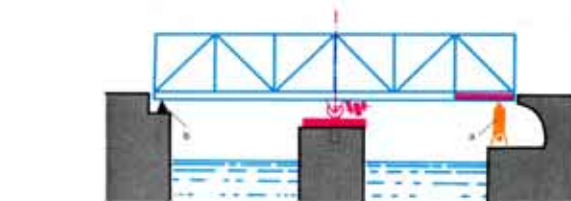
58.1

Drehbrücken Bei Drehbrücken in gleicharmiger Bauart ist ein Gegengewicht wie bei den Hubbrücken nicht notwendig. Sie geben gleichzeitig zwei Durchfahrtsöffnungen von unbegrenzter Höhe für je eine Fahrtrichtung (Berg- und Talfahrt der Schiffe) frei. Allerdings beanspruchen sie einen verhältnismäßig großen Mittelpfeiler (Bild 59.1). Es gibt auch ungleicharmige Drehbrücken (Bild 59.2), welche ein Gegengewicht benötigen und nur eine Fahrtöffnung freigeben, sowie zweiteilige Drehbrücken für besonders große Durchfahrtsöffnungen, welche wieder aus gleicharmigen (Bild 59.3) oder ungleicharmigen Einzelbrücken bestehen können.

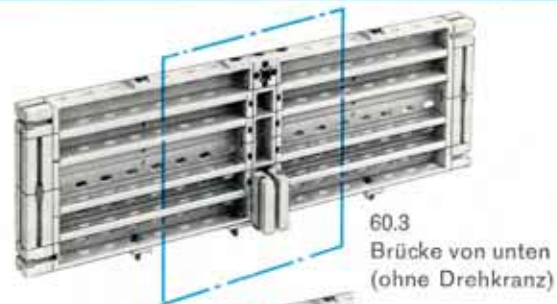


Brücke wegen des Übergewichtes der rechten Hälfte etwas nach rechts und senkt sich auf die Rollen ab. Dadurch hebt sie sich vom linken festen Auflager b und wird frei drehbar. Ein Stein 30 blockiert die Drehbewegung, wenn die Brücke parallel zur Stromrichtung steht. Der Antrieb über Handkurbel und Antriebsfeder kann auch auf motorischen Betrieb umgebaut werden. In jedem Fall wirkt die Antriebsfeder als Rutschkupplung beim Anlaufen der Brücke gegen die Anschläge. In der Praxis werden die Brücken meist über Zahnkranz und Ritzel gedreht.

Beim Rückdrehen legt sich die Brücke zunächst wieder gegen die aus Kreuzknotenplatten gebildeten Anschläge. Dann werden die beweglichen Stützen hochgeklappt, wodurch sich die Brücke an beiden Enden auf die Lager setzt und die Rollen samt Drehzapfen entlastet werden (Bild 59.5).



Modell Unser Modell nach Bild 60.1 besitzt eine besonders interessante Lagerung, wie sie in ähnlicher Form auch bei den wirklichen Brücken angetroffen wird. Während der Drehung (Bild 59.4) ruht die Brücke auf einem dreirölligen Drehkranz. Nach Umklappen der Stützlager a kippt die



60.3
Brücke von unten
(ohne Drehkranz)



60.4
Brücke
von unten
(Baustufe 2)

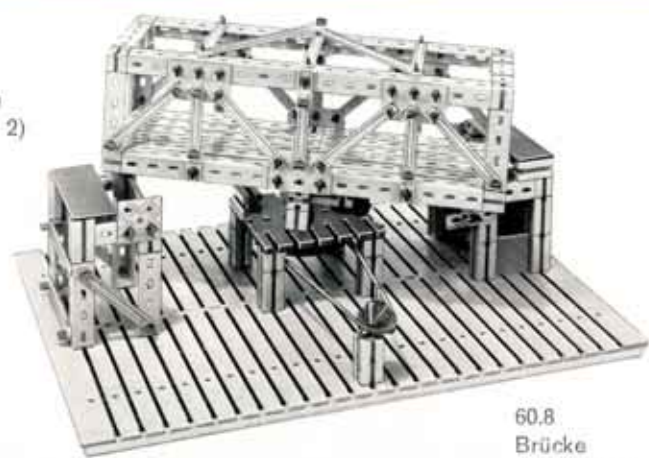


60.5
Brücke mit
Drehkranz

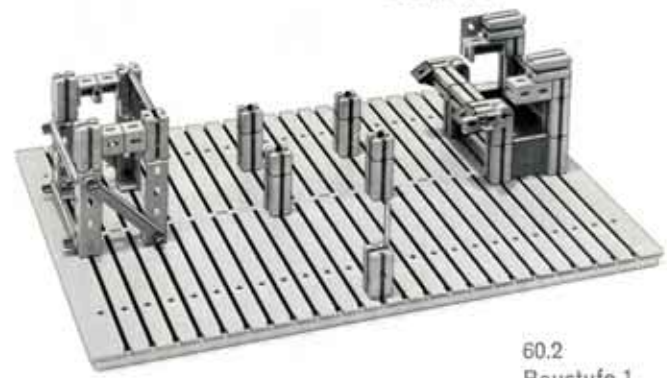


60.6
Mittelstütze,
Baustufe 1

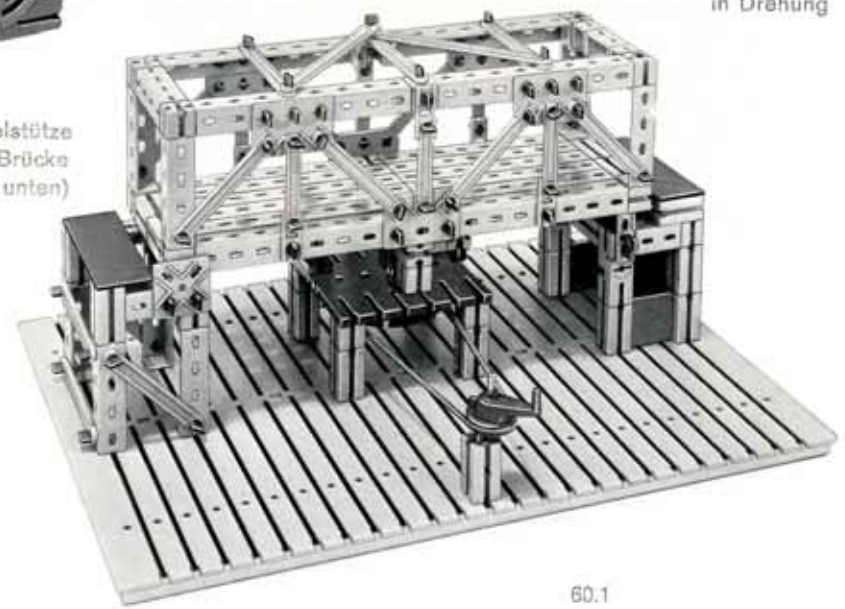
60.7
Mittelstütze
und Brücke
(von unten)



60.8
Brücke
in Drehung



60.2
Baustufe 1

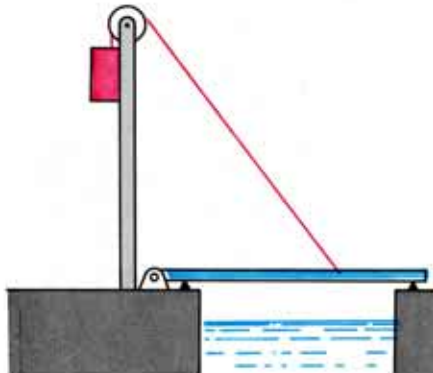


60.1

Klappbrücken Bei den Klappbrücken finden sich viele geistvolle Lösungen des Gewichtsausgleichs, der Bewegungsvorgänge und des Antriebs.

Gewichtsausgleich Damit die zum Betrieb der Brücke notwendigen Energien nicht zu groß werden, gleicht man das Klappengewicht durch Gegengewichte aus. Bild 61.1 und unser Modell 62.1 zeigen einen Gewichtsausgleich mit Gegengewichten, welche an über Rollen geführten Seilen hängen. Beachten Sie übrigens, daß vor dem Drehlager der Klappe noch ein zusätzliches Auflager sitzt, das bei gesenkter Brückenklappe zusammen mit dem jenseitigen Auflager das Brückeneigengewicht und die Verkehrslast aufnimmt und das Drehlager entlastet.

Prüfen Sie einmal anhand des Modells nach, ob dieser Gewichtsausgleich befriedigt. Versuchen Sie durch Änderung der Seilbefestigungspunkte an der Klappe oder durch Vergrößern bzw. Verkleinern des Gegengewichtes einen besseren Ausgleich zu schaffen!



61.1

Woher kommt es, daß das Gegengewicht die Klappe nur in einer bestimmten Lage (bzw. wegen der Reibung in einem engen Bereich) halten kann? Mit Ihren Kenntnissen aus den vorhergehenden Statik-Kapiteln können Sie diese Frage ohne weiteres beantworten. (Auf Seite 77 finden Sie eine Antwort.)

61.2

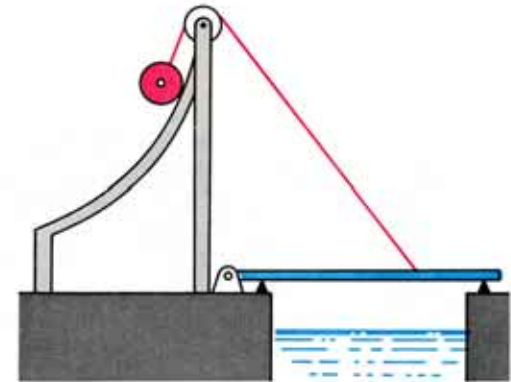
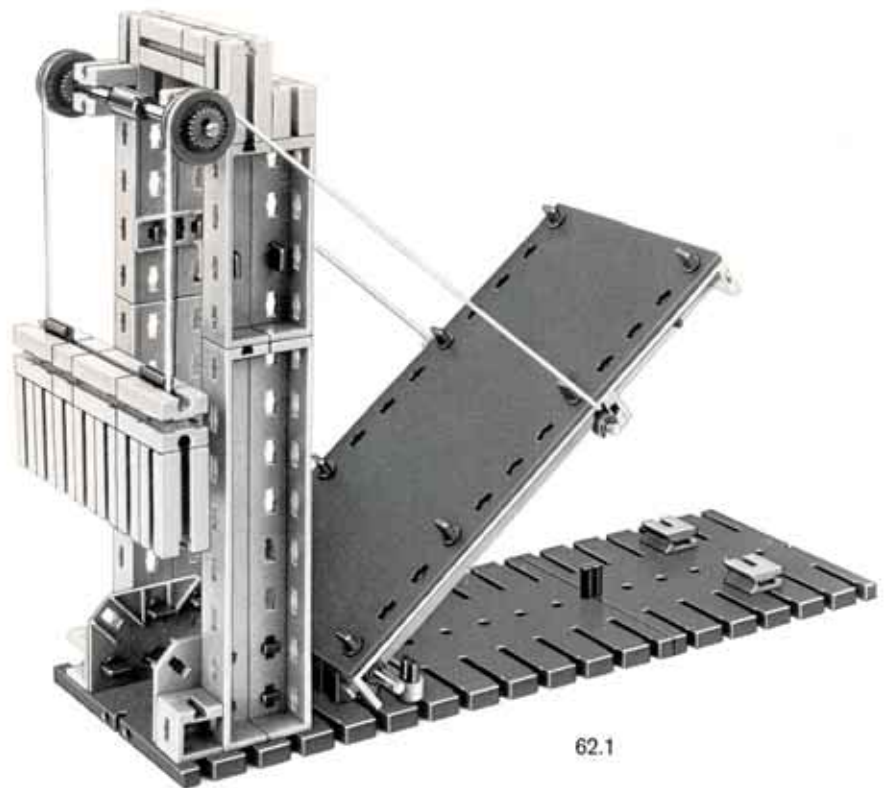


Bild 61.2 und das zugehörige Modell 63.1 eröffnen einen Weg, wie man einen Gewichtsausgleich für alle Klappenstellungen verwirklichen kann. Das Gegengewicht gleitet eine Kurvenbahn entlang, die seine Wirkung um so mehr aufhebt, je steiler die Klappe steht.

Versuchen Sie, wie die Gleichgewichtsverhältnisse sich ändern, wenn Sie die Seilanbringung an der Klappe verändern oder die Krümmung der Kurvenbahn anders gestalten (Auswechseln der Bogenstücke). Im Idealfall müßte die Kurvenbahn eine Sinuslinie sein.

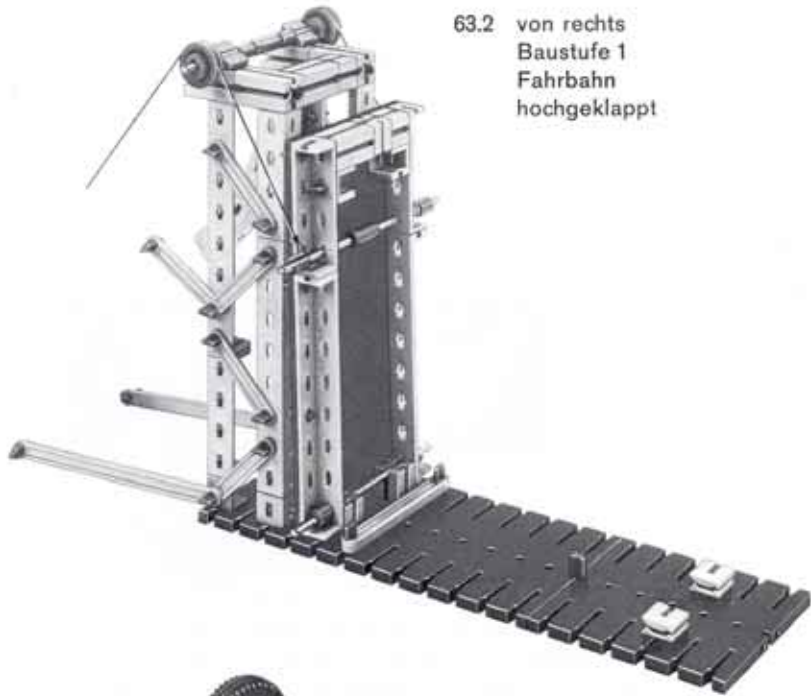


62.2 Baustufe 1

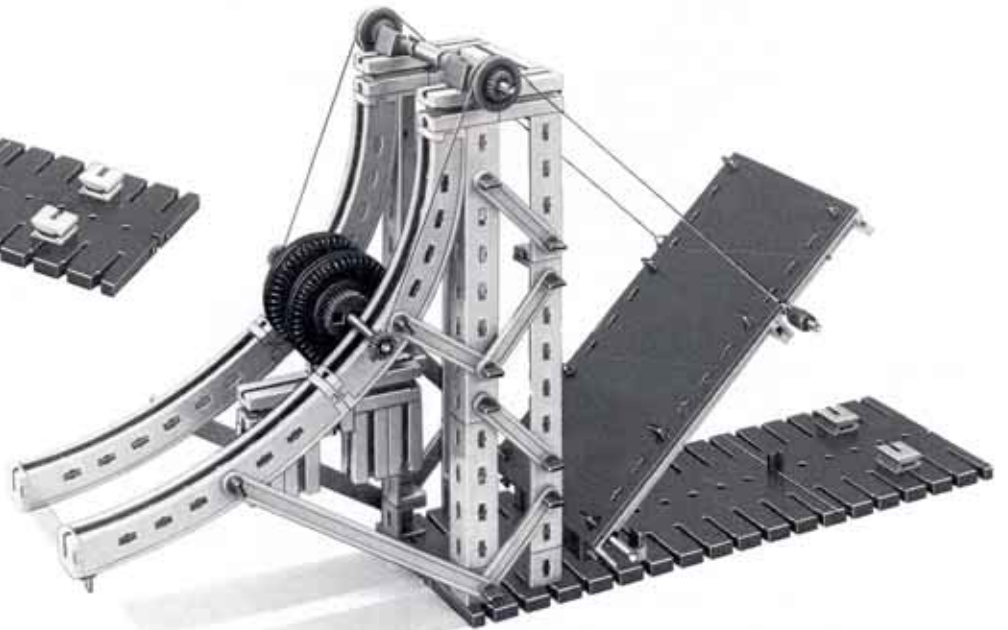


62.1

63.2 von rechts
Baustufe 1
Fahrbahn
hochgeklappt



63.3
Gegengewicht

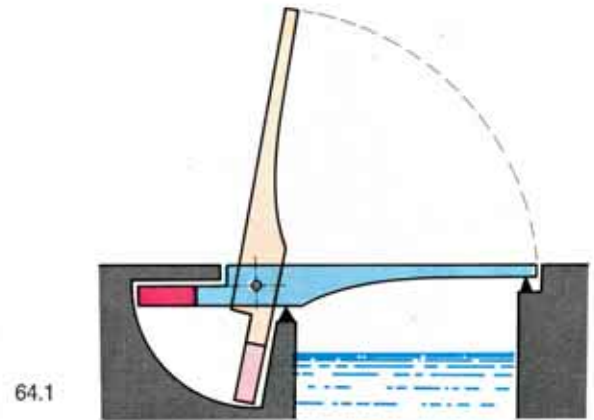


63.1

Gegengewicht an der Klappe Bei diesen Brücken ist das Gegengewicht direkt am verlängerten Klappenarm angebracht (Bild 64.1 und Modelle 65.1 und 66.1). Wie leicht einzusehen ist, bewirkt ein solches Gegengewicht in jeder Stellung der Klappe einen vollständigen Gewichtsausgleich. Ein bekanntes Beispiel für diese Bauart ist die Towerbridge in London (61 m lichte Weite).

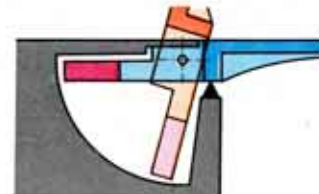
Das Gegengewicht kann wie in unserem Modell 65.1 seitlich von der Fahrbahn oder wie bei 66.1 unterhalb der Fahrbahn angeordnet sein. Hierbei ergeben sich allerdings gewisse Schwierigkeiten, da das herabschwenkende Gegengewicht Raum im Brückenpfeiler beansprucht, der mit der Länge des Gegengewichtsarms zunimmt. Damit das Gegengewicht nicht zu schwer werden muß, gibt man dem Gewichtarm bei kleineren Brücken die halbe Länge der Klappe, bei größeren kann man nur ein Drittel oder weniger der Klappenlänge verwirklichen. Auf jeden Fall wird die Gegengewichtskammer im Pfeiler groß, und dieser selbst nimmt am Ufer viel Platz ein. Die Gewichtskammer, welche meist unter den Wasserspiegel reicht, muß überdies sorgfältig gegen Wasser abgedichtet werden. (Warum ist das notwendig? Antwort siehe Seite 77.) Dadurch werden die Pfeiler teuer.

Trennfuge Ein besonderes Problem ist auch die Lage der Trennfuge zwischen fester Fahrbahn und Klappe. Man kann sie nicht direkt über die Drehachse legen, da sonst die Klappe nicht schwenkbar wäre (ausprobieren!). Also bleibt nur die Anordnung vor oder hinter der Drehachse übrig. Legt man die Trennfuge nach der Gegengewichtsseite zu, so versucht die Verkehrslast, die Klappe beim Überfahren der Trennfuge zu öffnen. Gegenstände, die sich beim Öffnen der Brücke noch auf der Klappe befinden, fallen beim Öffnen in die Gegengewichtskammer (Bild 64.1). Sie können dies an allen Modellen sehen, bei welchen die Trennfuge in dieser Weise angeordnet ist.



64.1

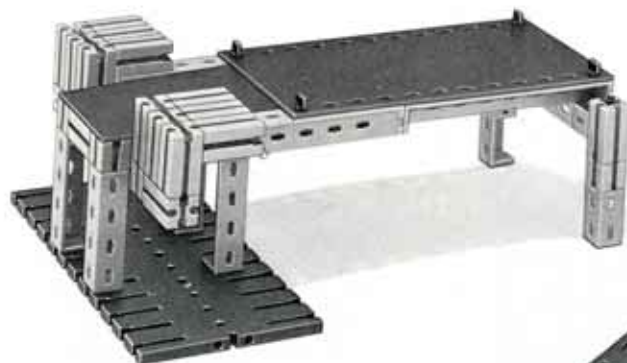
Die genannten Nachteile vermeidet man, wenn man die Trennfuge nach der Klappenseite zu legt (Bild 64.2 und Modell 65.1). Jetzt sucht die Verkehrslast beim Überfahren der Trennfuge die Klappe zu schließen; Gegenstände auf der Klappe fallen beim Öffnen auf die feste Fahrbahn und nicht in die Gegengewichtskammer. Die Trennfuge soll trotzdem möglichst nahe an der Drehachse liegen. Letztere wird wieder durch ein Auflager entlastet, auf das sich die Klappe in der Schließstellung aufsetzt.



64.2



65.3
Baustufe 1



65.2 Fahrbahn
aufgestützt



65.4
Baustufe 2



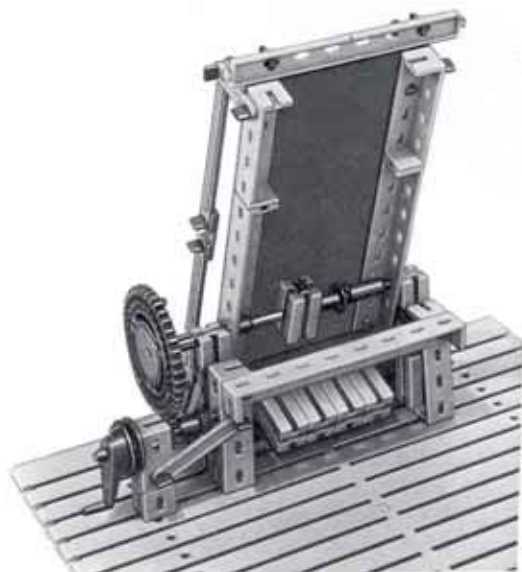
65.1



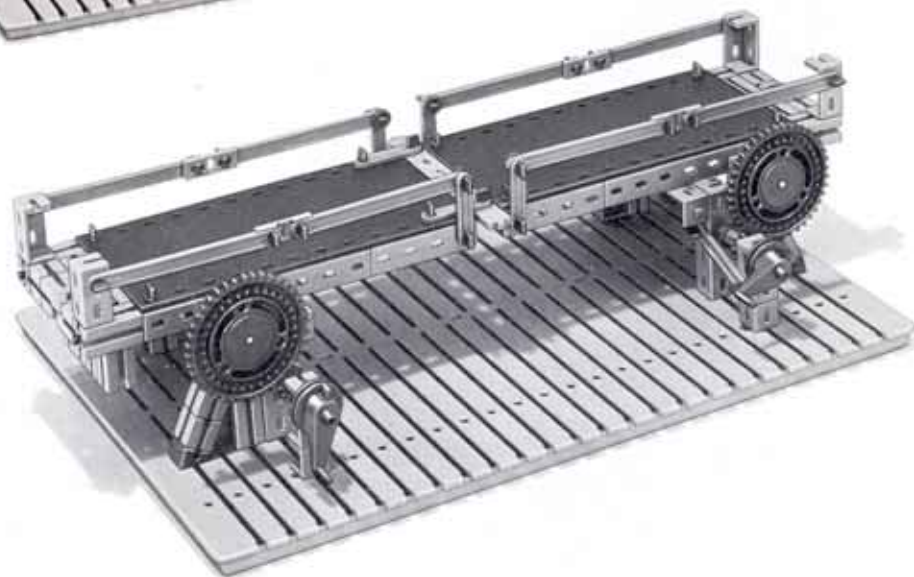
66.3
Baustufe 1



66.4 Baustufe 2



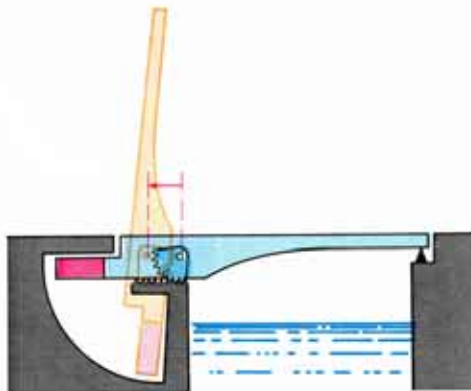
66.2
Fahrbahn
hochgeklappt



66.1

Rollklappbrücken Bei diesen sogen. SCHERZER-Brücken rollt die Klappe mit einem Zahnsegment auf einer Zahnstange, die sich jeweils zu beiden Seiten der Klappe befinden. Bild 67.1 zeigt das Schema einer solchen Brücke, Bild 68.1 das zugehörige Funktionsmodell.

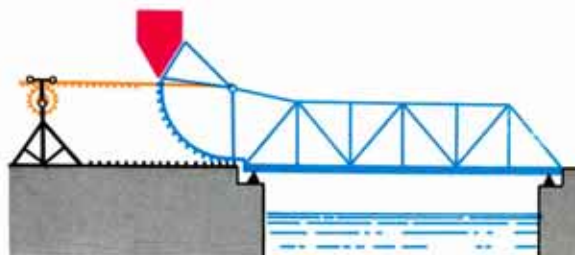
67.1



Eine solche Brücke kommt bei gleicher Gegengewichtsgröße mit kleineren Gegengewichtskammern in den Pfeilern aus, so daß diese billiger werden. Der Hauptvorteil besteht jedoch darin, daß durch das Zurückrollen der Klappe bei kleinerem Öffnungswinkel die volle Durchfahrtsöffnung freigegeben wird, wodurch sich der Antrieb vereinfacht.

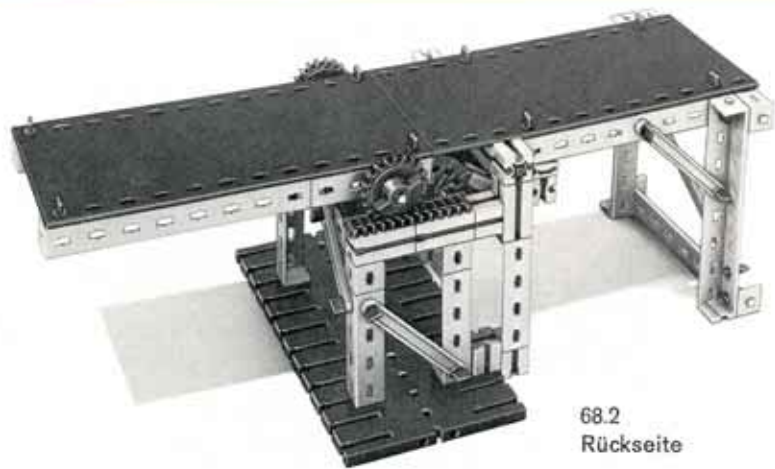
Bild 67.2 und das Modell 69.1 stellen eine ähnliche Brücke dar, die beim Aufklappen auf 2 großen Zahnsegmenten abrollt. Zum Bau des Modells sind einige Teile aus dem hobby-2-Kasten erforderlich, welche Sie sich auch zusätzlich beschaffen können.

67.2



Die Kette ist um die viertelkreisförmig gebogenen Flachträger gelegt, unten am Nocken des Bausteins 15 eingeknüpft und oben am Baustein 30 festgebunden. Der Motor wirkt als Teil des Gegengewichtes, die restliche Gegengewichtskraft wird durch die Kasette aufgebracht, welche mit entsprechenden Gegenständen befüllt wird. Ein mäßiges Übergewicht der Klappe ist erwünscht. Der Motor treibt über Schnecke und Zahnrad Z 30 die Seiltrommeln an. Durch gegenseitiges Verdrehen dieser Seiltrommeln müssen Sie die Brücke parallel zur Grundplatte ausrichten. In der geschlossenen Stellung stützt sich die Klappe auf den Klemmbuchsen der Welle 110 ab, wodurch sich die Zahnbogen etwas von den Zahnstangen abheben. Daher müssen Sie unbedingt das Stützlager für die Klappe am jenseitigen Ufer bauen. Ergänzen sollten Sie noch die zwischen den Zahnsegmenten und unter dem Gegengewicht hindurchführende Fahrbahn.

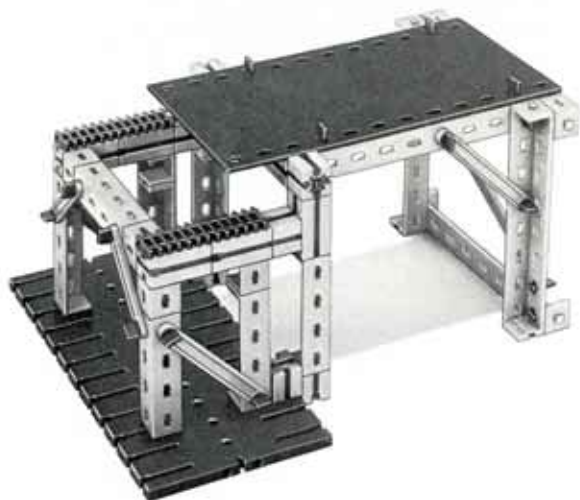
Bei den wirklichen Klappbrücken dieser Art wird der Antrieb über Ritzel und Zahnstange in der in Bild 67.2 gezeigten Weise vorgenommen.



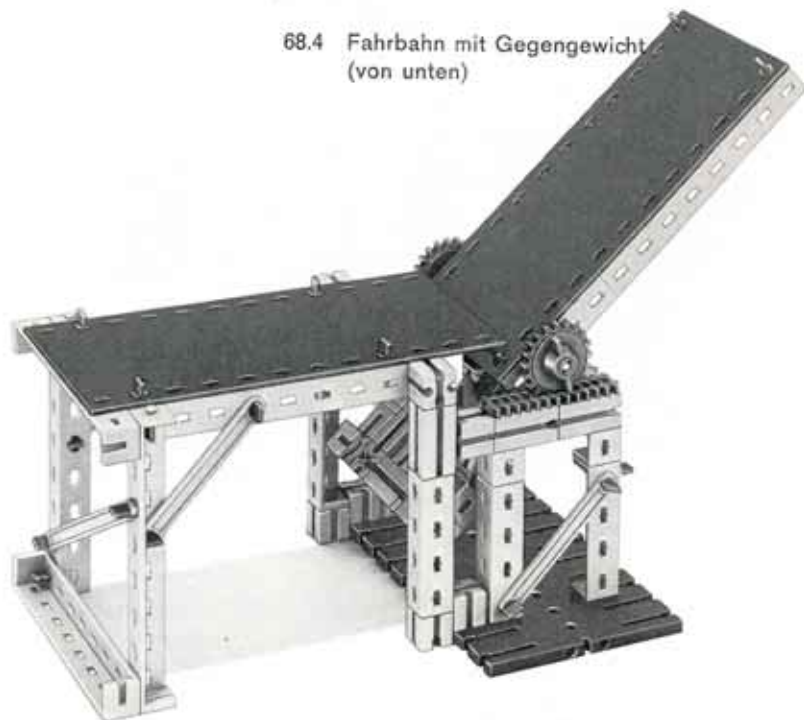
68.2
Rückseite



68.4 Fahrbahn mit Gegengewicht
(von unten)



68.3 Baustufe 1 (Rückseite)

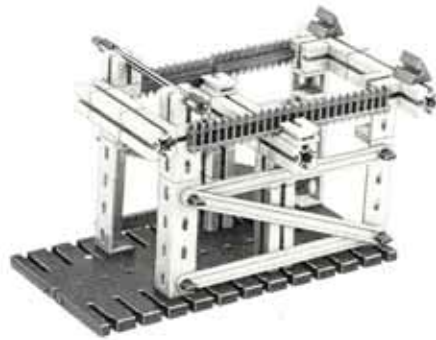


68.1

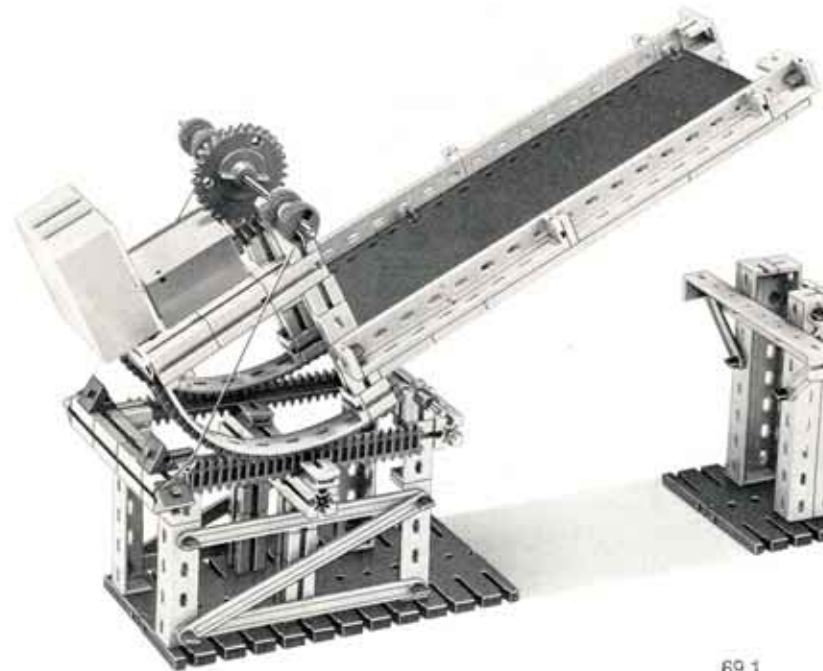
+hobby 2



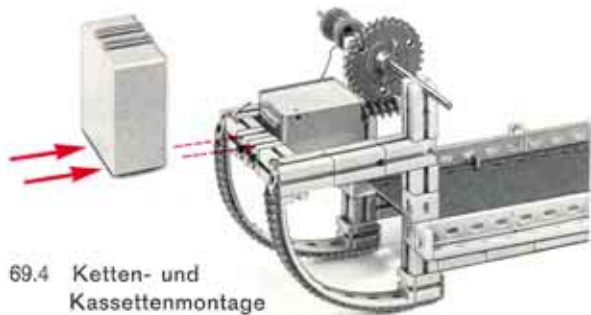
68.2 Baustufe 1
Rückseite



69.3 Fahrbahn
von unten



69.1



69.4 Ketten- und
Kassettenmontage

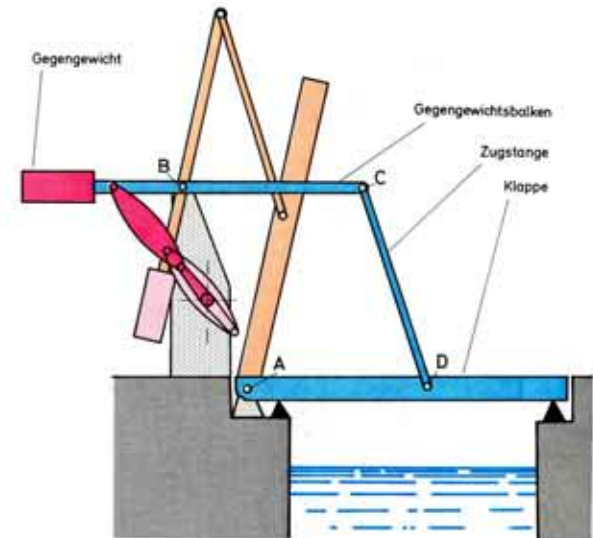
Waagebalken-
oder Portal-
klappbrücken

Vielen Kunstliebhabern ist diese Bauart von den Gemälden Vincent van Goghs bekannt, der solche Brücken in zwei-flügliger Bauweise mehrfach dargestellt hat. Aus dem Bild 70.1 ist zu entnehmen, daß Klappe, Gegengewichtsbalken und Zugstange ein Gelenkviereck bilden, das Parallelogrammform hat. Dieses Parallelogramm verschiebt sich bei der Öffnungsbewegung der Brücke; es gewährleistet aber, daß Klappe und Gegengewichtsbalken immer um den gleichen Winkel geneigt sind.

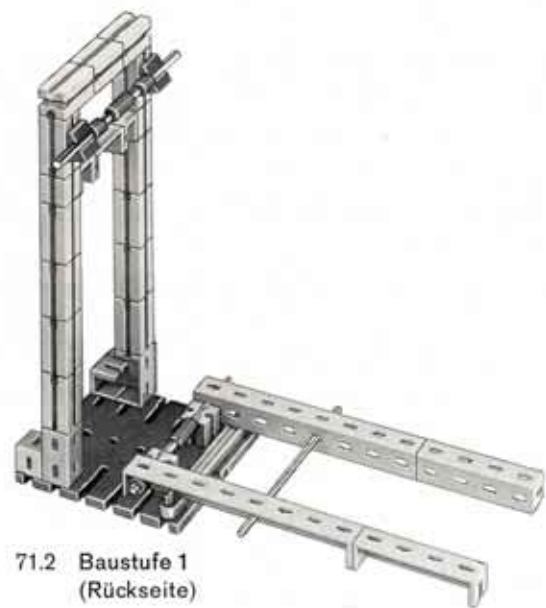
In Bild 72.1 sind die Kräfteverhältnisse unserer Modelle 70.1 und 71.1 näher untersucht.

Die Gelenke Ihres Modells 71.1 sollen leicht, aber spielfrei beweglich sein. Sie werden dann feststellen, daß beim richtigen Auswiegen das Gegengewicht tatsächlich in jeder Stellung das Klappengewicht ausgleicht. Bringt man das Gegengewicht etwas tiefer und etwas weiter vom Dreh-

Allerdings spielen solche Dinge nur bei handbetätigten Brücken eine Rolle. Bei modernen Brücken mit maschinellem Antrieb gibt man der Klappe ein geringes Übergewicht, damit sie sicher auf dem Lager am jenseitigen Ufer aufliegt.

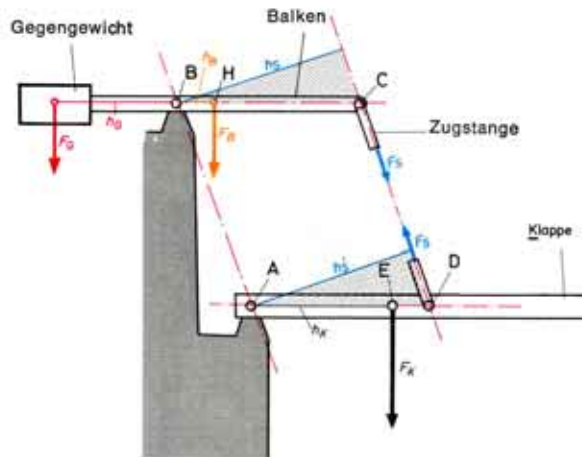


70.1



Berechnung des Gegengewichtes für eine Brücke nach Bild 70.1 (Modell 71.1):

72.1



Es bedeuten:

- F_G Gewichtskraft des Gegengewichtes angreifend im Schwerpunkt des Gegengewichtes
- F_B Gewichtskraft des Balkens und der halben Zugstange, angreifend im gemeinsamen Schwerpunkt H
- F_K Gewichtskraft der Klappe und der anderen Zugstangenhälfte, angreifend im gemeinsamen Schwerpunkt E
- F_S Kraft in der Zugstange (tritt als innere Kraft zweimal auf, einmal am Punkt C angreifend, dann als Gegenkraft im Punkt D angreifend)

- h_G Hebelarm von F_G bzgl. Drehpunkt B
- h_B Hebelarm von F_B bzgl. Drehpunkt B
- h_S Hebelarm von F_S bzgl. Drehpunkt B
- h'_S Hebelarm von F_S bzgl. Drehpunkt A
- h_K Hebelarm von F_K bzgl. Drehpunkt A

Für die Momente der Kräfte um den Momentenpunkt B gilt:

$$-F_S \cdot h_S - F_B \cdot h_B + F_G \cdot h_G = 0$$

Entsprechend gilt für die Momente der Kräfte um den Momentenpunkt A:

$$-F_K \cdot h_K + F_S \cdot h'_S = 0$$

Da die Punkte A B C D stets ein Parallelogramm bilden, sind h_S am Gegengewichtsbalken und h'_S an der Klappe immer gleich groß. Man kann also $F_S \cdot h_S$ und $F_S h'_S$ aus beiden Gleichungen ausrechnen und diese einander gleichsetzen:

$$F_G \cdot h_G - F_B \cdot h_B = F_K \cdot h_K$$

Dann läßt sich die Gegengewichtskraft F_G berechnen, die für den Ausgleich eines bestimmten Klappengewichtes notwendig ist:

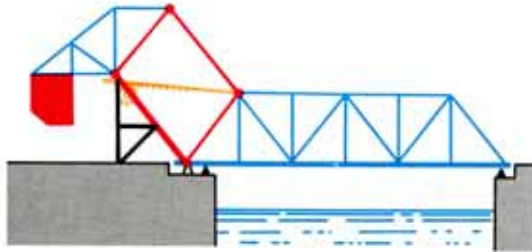
$$F_G = \frac{F_K \cdot h_K + F_B h_B}{h_G}$$

Dieser Ausgleich gilt für jede Stellung der Klappe, da sich bei der Bewegung des Parallelogramms alle Hebelarme im gleichen Verhältnis verändern.

Weitere Bauarten

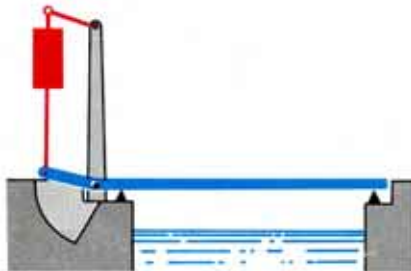
Eine andere Bauart einer Parallelogramm-Klappbrücke zeigt Bild 73.1. Das zugehörige Modell finden Sie auf Bild 74.1. Es handelt sich um eine STRAUSS-Brücke, welche als Straßen- oder Eisenbahnbrücke mit Stützweiten bis zu 40 m ausgeführt wurde. Der Antrieb unseres Modells geschieht wirklichkeitstreu über eine Zahnstange. Beachten Sie bitte, wie die Zahnstange gegen Abspringen vom Ritzel geschützt ist! Die als Gegengewicht eingesetzte Kasette füllen Sie wieder bis zum angenäherten Gleichgewicht mit entsprechenden Gegenständen. Bei dieser Brücke fehlt das Entlastungslager für das Drehlager. Ein Stützlager für das Klappenende ist am jenseitigen Ufer vorgesehen.

73.1



Auf Bild 73.2 ist eine weitere Parallelogramm-Klappbrücke zu sehen, bei welcher die Gegengewichte an den Koppelstangen angebracht sind. Beim Modell 75.1 sind als Gegengewichte Steine 30 durch Verbindungsstücke 15 zusammengehalten und durch Gummiringe an den Koppelstangen (X-Streben 169,6) befestigt. Beim ähnlichen Modell 76.1 erfolgt der Antrieb über eine weitere Zugstange von einem Zahnradgetriebe aus. Die Klemmbuchse auf der als Gelenk zwischen Kurbel (ft-Dreh-scheibe) und Zugstange dienenden Achse 30 begrenzt die Drehbewegung der Kurbel.

73.2

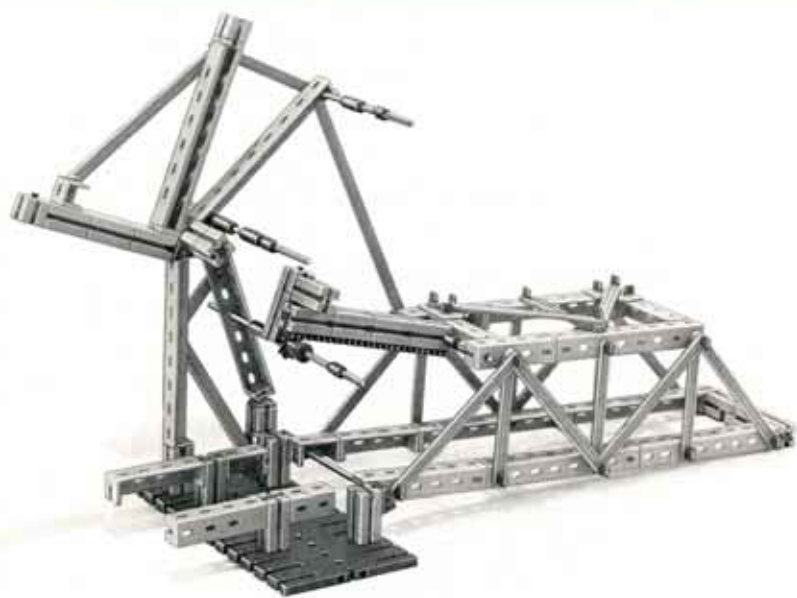


Antrieb Der Antrieb moderner Klappbrücken erfolgt in der Regel elektrisch. Daneben sind Diesel-Hilfsantriebe sowie Handbetätigung für Reparaturen und Notfälle vorgesehen. Wegen der Gegengewichte muß die Leistung der Antriebssätze nicht übermäßig groß sein. Es sind im wesentlichen Reibungskräfte, Fehler im Gewichtsausgleich durch Konstruktion oder z.B. Vereisung, ferner Trägheits- und Windkräfte zu überwinden. Die Zeit zum Öffnen bzw. Schließen einer Klappbrücke beträgt je nach Größe 1 bis 5 min.

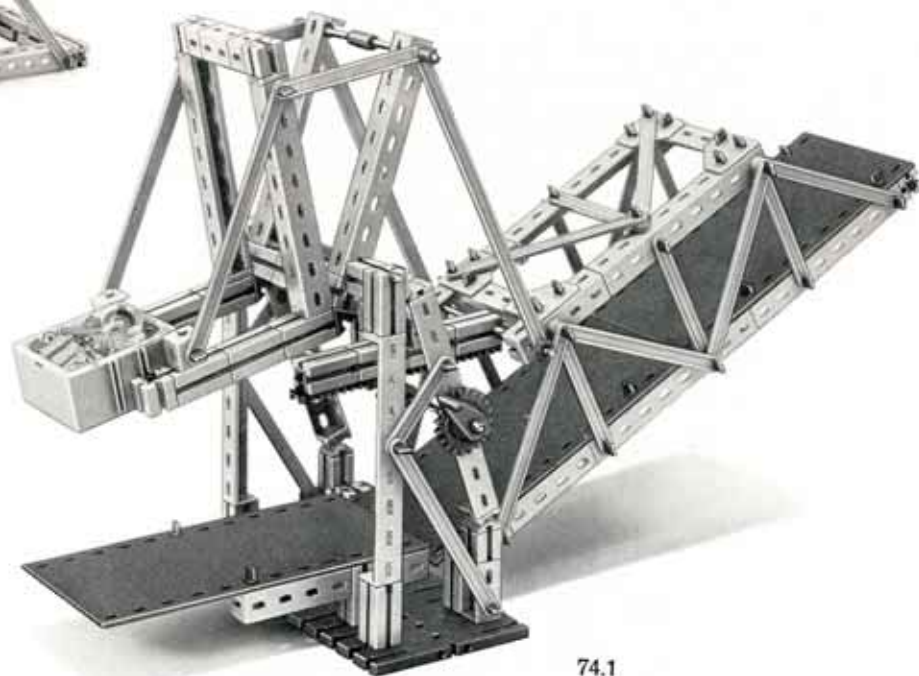
Der Antrieb selbst kann durch ein Ritzel geschehen, welches in einen Zahnkranz, Zahnbogen oder in ein Zahnsegment eingreift, wie es das zweiflüglige Modell 66.1 andeutet. Hier müßten übrigens die Bewegungen beider Klappen durch elektrische Gleichlaufeinrichtungen einander angeglichen werden, damit die Bewegungszeit ein Minimum wird.

Bei allen diesen Antrieben sind Bremsen notwendig. Vielfach werden auch die Antriebe vor dem Einfahren in die Endstellungen auf geringere Geschwindigkeiten umgeschaltet.

In anderen Fällen (Modelle 74.1 und 78.1) wird die Brücke über Zahnstangen und Ritzel bewegt. Schließlich kennt man noch den Antrieb in Form eines Gelenkvierecks, wie er in Bild 70.1 zu sehen und bei dem Modell 76.1 verwirklicht ist. In den beiden Endlagen der Klappe steht das Gelenkviereck in einer »Totlage«, so daß die Klappe in diesen Lagen automatisch gegen unbeabsichtigte Bewegungen verriegelt ist. In ähnlicher Weise ist es bei unserem Modell unmöglich, die Klappe durch an ihr angreifende Kräfte aus den Endstellungen zu bringen.



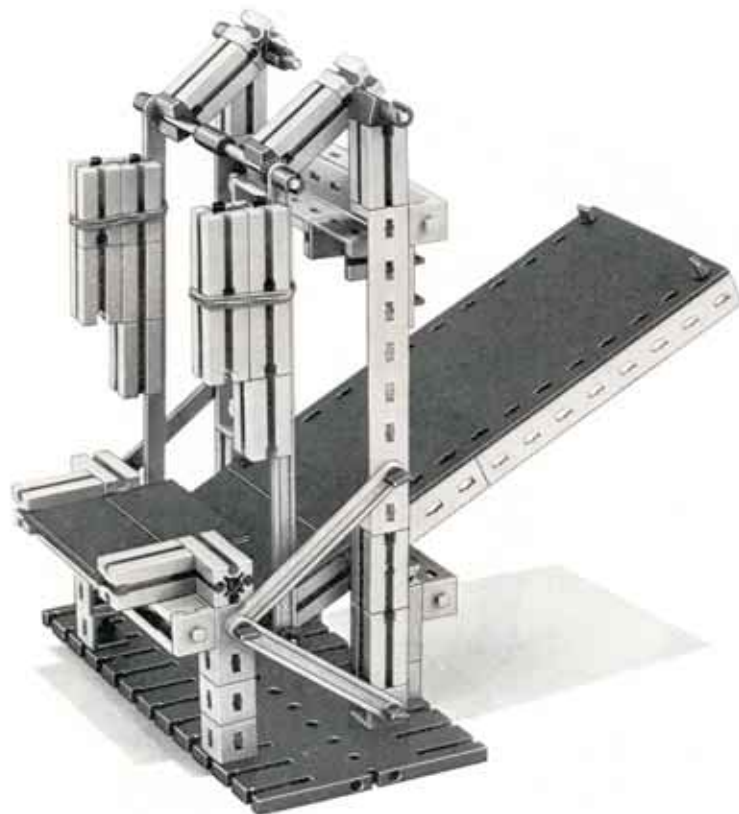
74.2 Baustufe 1



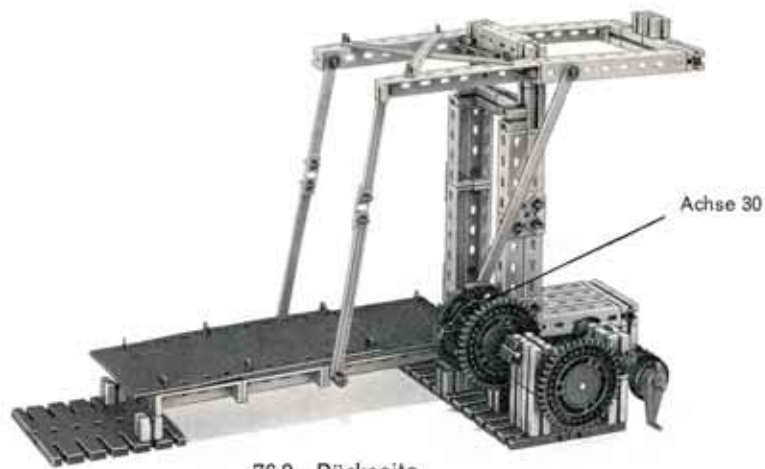
74.1



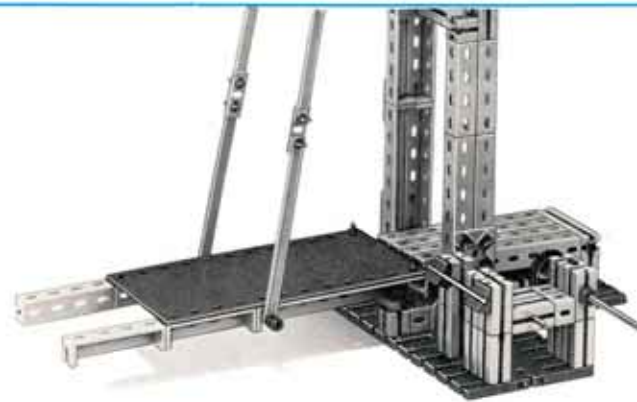
75.2 Baustufe 1



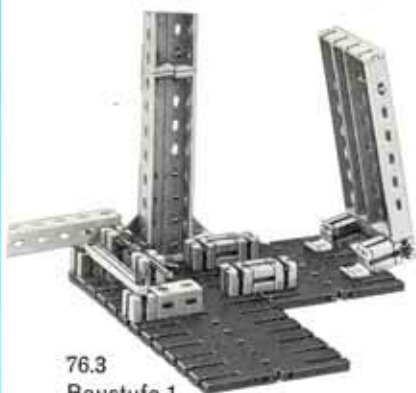
75.1



76.2 Rückseite



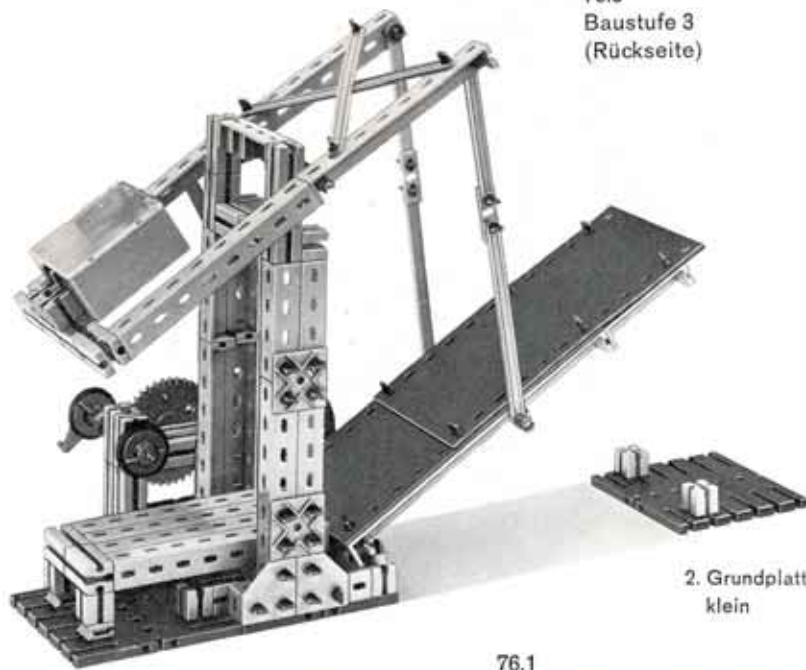
76.5
Baustufe 3
(Rückseite)



76.3
Baustufe 1
(Rückseite)



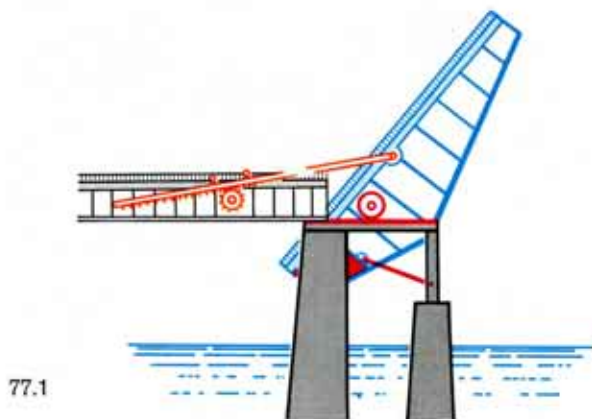
76.4
Baustufe 2
(Rückseite)



76.1

2. Grundplatte,
klein

STROBEL-Brücke Die STROBEL-Brücke, deren Prinzip Bild 77.1 zeigt, gehört zu den bereits erwähnten Klappbrücken mit beweglicher Drehachse. Hier ist aber kein Zahnsegment vorhanden, sondern die Drehachse rollt auf Rollen längs waagrechter Laufbahnen. Damit diese Rollbewegung zustandekommt, sind noch 2 zusätzliche Lenker (auf jeder Seite einer) erforderlich. Bei unserem Modell 78.1 dienen dazu X-Streben 63,6. Die eigentliche Klappbrücke kann mit hobby 1 und hobby S gebaut werden. Für den Aufbau der Zufahrt und den modellmäßigen Zahnstangenantrieb nach Bild 78.1 benötigen Sie eine Großbauplatte und weitere Teile aus hobby S und hobby 2. Die Zahnstangen sind wieder durch entsprechende Vorrichtungen gegen Abspringen von den Ritzeln geschützt. Den eigentlichen Brückenteil (Bilder auf Seite 79) können Sie auch ohne Großbauplatte und weitere Bauelemente erstellen.



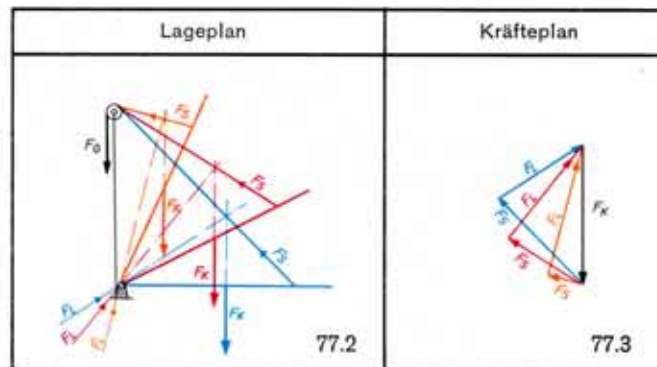
77.1

Ob mit oder ohne Antrieb ist es fesselnd, den eigenartigen Bewegungsablauf der Klappe zu beobachten. Der Vorteil

einer solchen Bauweise liegt natürlich in der raschen Freigabe der Durchfahrtsöffnung bei verhältnismäßig kleinem Öffnungswinkel.

Antworten auf die Fragen von Seite 61 und 64:

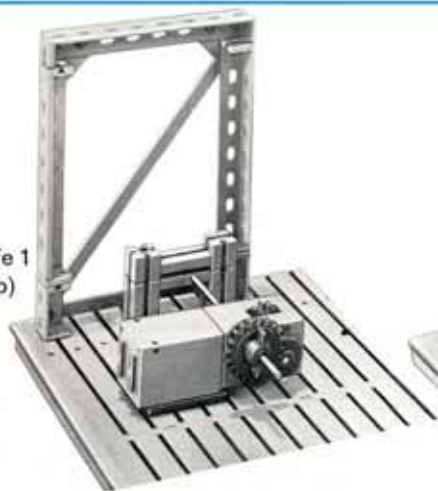
1. In Bild 77.2 ist die Klappe in 3 Stellungen gezeichnet. An der Klappe greifen drei Kräfte an: die Gewichtskraft der Klappe F_K , die Lagerkraft im Klappenlager F_L und die Seilkraft F_S . Nach der Gleichgewichtsbedingungen für allgemeine Kräftesysteme aus 3 Kräften (Seite 43) müssen sich deren Wirkungslinien jeweils in einem einzigen Punkt schneiden. Aufgrund dieser Regel lassen sich die zu den 3 Stellungen gehörigen Kraftecke (Bild 77.3) zeichnen. Es ergibt sich für jede Stellung eine andere Seilkraft F_S . Diese muß vom Gegengewicht aufgebracht werden. Ein gewöhnliches Gegengewicht kann aber nur die unveränderliche Gewichtskraft F_G aufbringen, die nur für eine ganz bestimmte Stellung der Klappe der Seilkraft das Gleichgewicht halten kann.



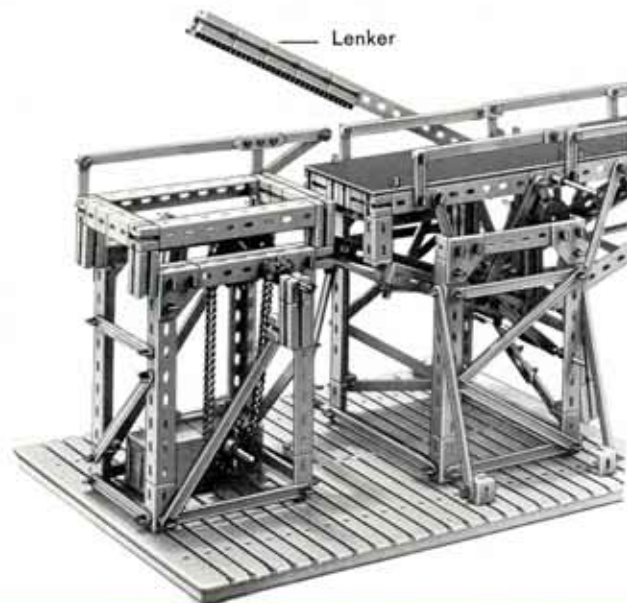
2. Befindet sich in der Gegengewichtskammer Wasser, so verliert das eintauchende Gegengewicht durch den Auftrieb an Wirksamkeit.

Siehe auch Seite 79

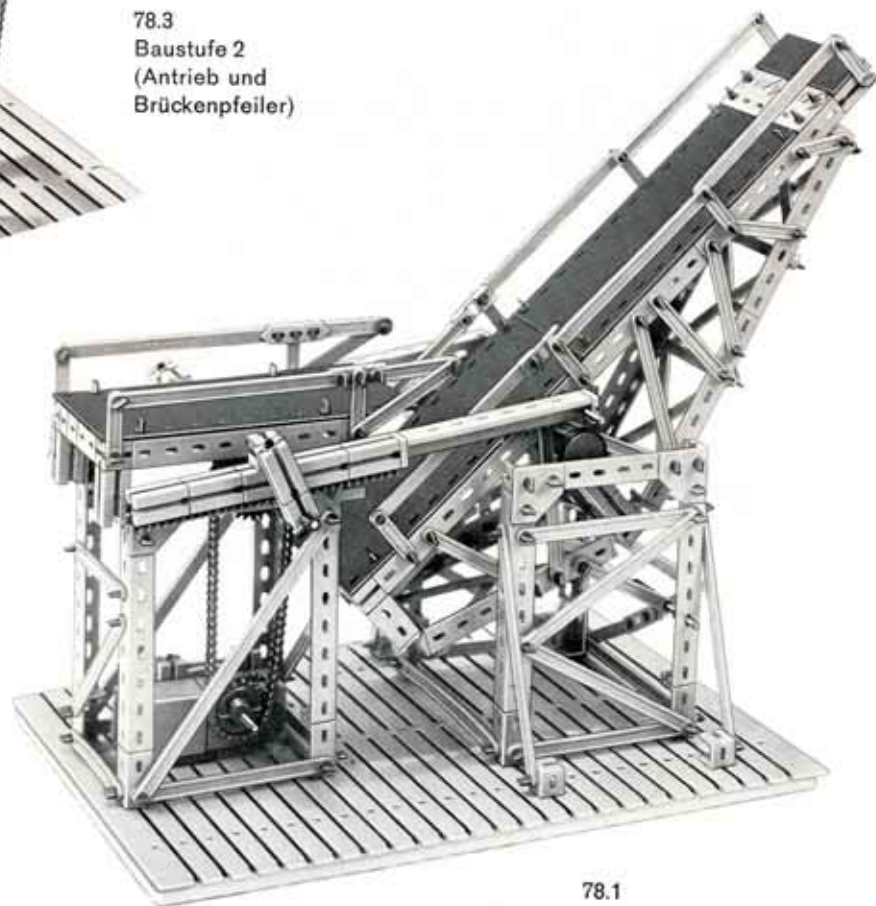
78.2
Baustufe 1
(Antrieb)



78.3
Baustufe 2
(Antrieb und
Brückenpfeiler)

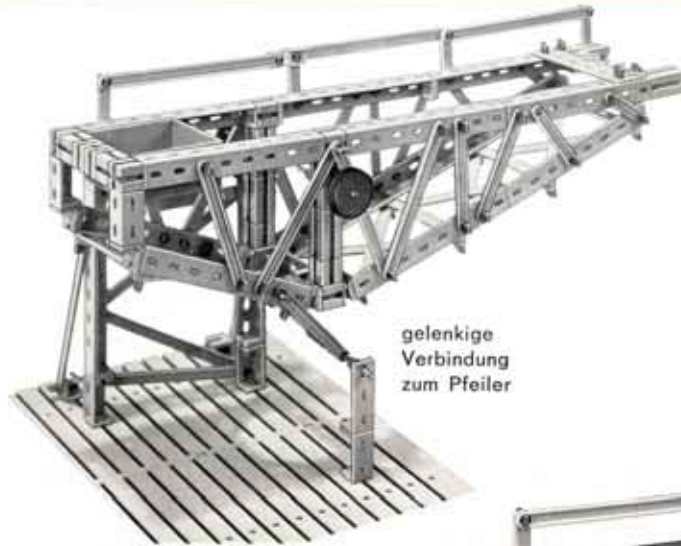


78.4
Pfeiler
mit Antrieb

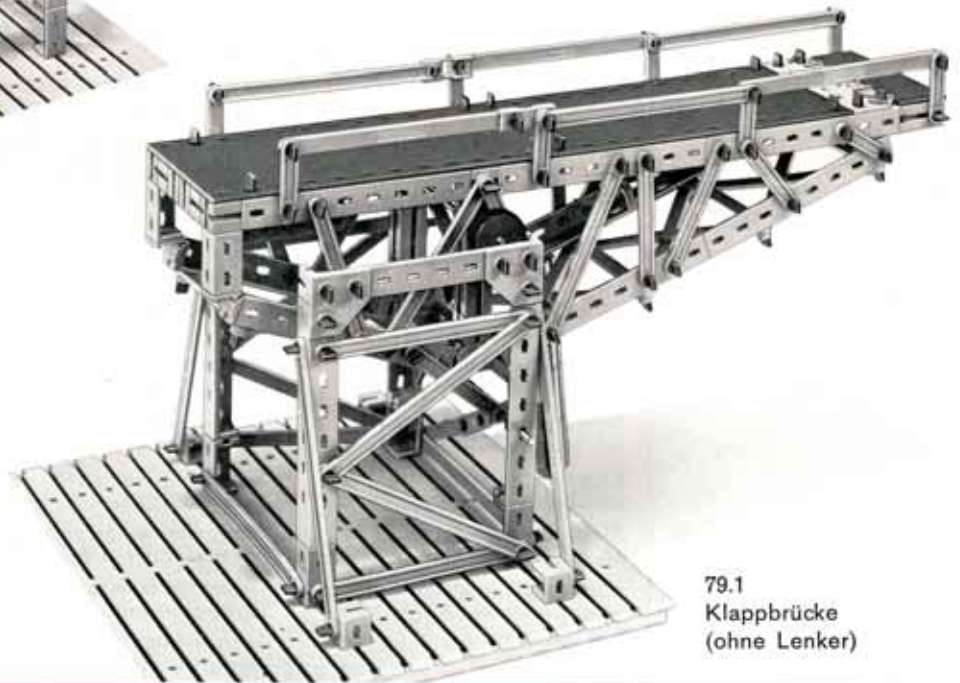


78.1

79.2 Baustufe 1



gelenkige
Verbindung
zum Pfeiler



79.1
Klappbrücke
(ohne Lenker)



79.3
von unten
(ohne Fahrbahn)

Hobby-Bücher, Übersicht

Die angegebenen Bände sind ab Mitte 1976 lieferbar.

Band	für hobby		Inhalt
1-1	1	Maschinenkunde I	Kräfte – Hebel – Waagen – Flaschenzüge – Wellrad – Winden – Sperren – Schaltwerk – Zahnradgetriebe – Riemengetriebe – Hebezeuge
1-2	1	Steuerungen I	Energiespeicher – Bremsen – Pendeluhren – ungleichförmig übersetzende Getriebe – Transporteinrichtungen – Turbinen
1-3	1+S	Statik I	Kräfte – Gleichgewichtsbedingungen – Freiheitsgrade – Lagerung von Körpern – Hub-, Dreh- und Klappbrücken
1-4	1+S	Festigkeitslehre I	Beanspruchungsarten – Belastungsfälle – Materialprüfmaschinen – Hängewerke – Schachtförderanlagen – Seilbahnen – Blechbearbeitungsmaschinen
1-5	1+S	Statik II	Standfestigkeit – Tragwerke – Fachwerke – Balkenbrücken – Bogenbrücken – Hängebrücken – Türme und Masten – Kabelkran
2-1	1+2	Maschinenkunde II	Motorisch angetriebene Maschinen – größere Getriebe – Werkzeugmaschinen – Transportmittel – Fördermittel
2-2	1+2	Maschinenkunde III	Feste, bewegliche und winkelbewegliche Kupplungen – Schaltkupplungen – Freilauf – Nietmaschine – Aufzüge – Zählwerke
2-3	1+2	Oberstufe Größen und Einheiten der Mechanik – Kfz-Technik I	Definition der wichtigsten Maßeinheiten der Mechanik – Kurbeltrieb – Ventiltrieb – Kupplung – Getriebe – Kreuzgelenk – homokinetische Gelenke
2-4	1+2+S		Historische Krane – Auslegerkrane – Drehkrane – Brückenkrane – Turmdrehkrane – Schwimmkrane
2-5	1+2	Oberstufe Kraftfahrzeugtechnik II	Viergelenkgetriebe – Parallelkurbelgetriebe – Scheibenwischer – Dreiradfahrzeuge – Fahrzeuglenkungen
2-6	1+2+S+minimot. +diverse Zusätze		Fördertechnik I
3-1	1+2+3	Elektrische Grundschaltungen	Schaltgeräte – Magnete – Elektromagnet – Bimetall – Thermoschalter – Programmsteuerungen – Signalspeicherung – Relaischaltungen – Garagentorsteuerung
3-2	1+2+S+3+Taster +minimot.	Steuerschaltungen I und Logische Verknüpfungen	Tag-Nacht-Schaltuhr – Polarisiertes Relais – Stromstoßschalter – Alarmschaltungen – Türöffner – Kran- und Pressensteuerungen – Bohrautomat – logische Verknüpfungen
3-3	1+2+S+3+Taster +minimot.+Relais	Steuerschaltungen II	Senkbremse – Motorzündung – Personenruf – automatische Türen – Zähler mit Schnellrücklauf – Stromstoß-, Zeitfolge- und Schrittfolgeschaltungen
4-1	1+2+3+4	Grundlagen der Steuerung mit Elektronik-Bausteinen	Steuerschaltungen – Lichtschranken – Alarmschaltungen – Sicherung von Mensch und Maschine – Operationsverstärker – Temperaturwächter
4-2	1+2+3+4	Elektronisch gesteuerte Maschinen und Anlagen I	Automation durch Lichtschranken – Impulsspeicherung – Steuerung durch Schall – Zweipunktregler – Verzögerungsglieder – Taktgeber – Tongenerator
4-3	1+2+3+4+ Elektronikbausteine	Elektronisch gesteuerte Maschinen und Anlagen II	Licht-, wärme-, schallgesteuerte Taktgeber – digitale Zeitmessung – automatische Positionierung – Signaldefinition – Codeprüfer – Flipflop – Monoflop
4-4	1+2+3+4+ Elektronikbausteine	Elektronisch gesteuerte Maschinen und Anlagen III	Transportsteuerungen – OR-NOR – AND-NAND – Scheibenwischersteuerungen – Verkehrsampel – Dynamisch AND – Zähleinrichtung
4-5	1+2+3+4+S+ Elektronikbausteine	Steuern – Regeln	Dreipunktregelung – Nachführregelung – Filmkopier-Automat – Flipflopschaltungen – Zählerchaltungen – Längenprüfautomat – elektronische Taktgeber

Aus dem Inhalt

Der Band 3 der Reihe 1 der fischertechnik hobby-Experimentier- und Modellbücher gliedert sich in zwei Teile, in deren ersten eine Einführung in die Gesetze der Statik gegeben wird, während im zweiten Teil vor allem diejenigen hobby-Freunde auf ihre Kosten kommen, die ohne theoretische Belastung Modelle bauen und sich an ihnen die Funktion technischer Einrichtungen klar-machen wollen.

Zum Bau der Experimentiermodelle und der Brücken werden der Grundkasten 300 und der Statikkasten 300 S benötigt. Ebenso gut können die Baukästen hobby 1 und S Verwendung finden. Nur in wenigen Fällen werden zusätzliche Bauelemente nötig, siehe kleingedruckte Angaben in der rechten Spalte. Für manche Modelle ist der Aufbau auf einer Großbauplatte günstig; unbedingt erforderlich ist sie eigentlich nur für 2 Modelle.

Der erste Teil verlangt einige wenige mathematische Grundkenntnisse oder eigentlich mehr die Bereitschaft, mathematische und physikalische Gedankengänge nachzuvollziehen. Es wird selbstverständlich keine, vielleicht gar ingenieurmäßige, Beherrschung von Konstruktions- oder Berechnungsmethoden angestrebt, sondern das Verständnis für die Denkweise der Statik und ein Gefühl für die Zusammenhänge. Da aber andererseits gerade diese Modelle so gestaltet sind, daß z. B. ihre Ständer schon Einblicke in den technisch richtigen Aufbau von Masten, Pfosten usw. geben, ist der Nachbau oder zumindest das auf-merksame Studium eben doch lehrreich.

Der zweite Teil dieses Bandes hingegen befaßt sich mit beweglichen Brücken und ist auch für denjenigen verständlich, der den ersten Teil nicht oder nicht vollständig durchgearbeitet hat, da auf diesen nur an wenigen Stellen Bezug genommen ist. Es wird sie überraschen, welche Vielfalt von Lösungsmöglichkeiten für das Problem der beweglichen Brücke anzutreffen ist. Besitzer von mehreren Baukästen werden daher die gezeigten Modelle vor allem als Anregung für eigene, umfangreiche Bauwerke nutzen.

Titelbild: Straßen- und Eisenbahn-Klappbrücke, System Strauss

Was ist Statik? Wozu dient sie?

Gleichgewicht — Kräfte — Moment

058 Schienen	Das Gleichgewicht
025 Federwaage	Die Kraft — Die Kraft als Vektor
	Voraussetzungen für die Methoden der Statik
	Vektoraddition
	Kraftübertragung — Momente
	Äußere und innere Kräfte
	Zerlegen von Kräften

Gleichgewichtsbedingungen

1000-0	Zentrales Kräftesystem aus 2 Kräften
Großbauplatte	Allgemeines Kräftesystem aus 2 Kräften
	Zentrales Kräftesystem aus 3 Kräften
	Zerreißmaschine, Beispiel für Gleichgewichtsbedingungen
	Kniehebelpresse, Beispiel für Gleichgewichtsbedingungen
	Allgemeines Kräftesystem aus 3 Kräften

Freiheitsgrade

	Kardanische Aufhängung — Beispiel Portalkran
	Fesseln

Bestimmte und unbestimmte Systeme

	Ebenes System — Festlager — Loslager
	Räumliches System — Einspannungen

Auflagerkräfte

Bewegliche Brücken

	Allgemeines
	Hubbrücken — Drehbrücken
020 Kette	Klappbrücken — Rollklappbrücken
mot. 1	Portalklappbrücken
	Strauss-Brücke — Strobel-Brücke