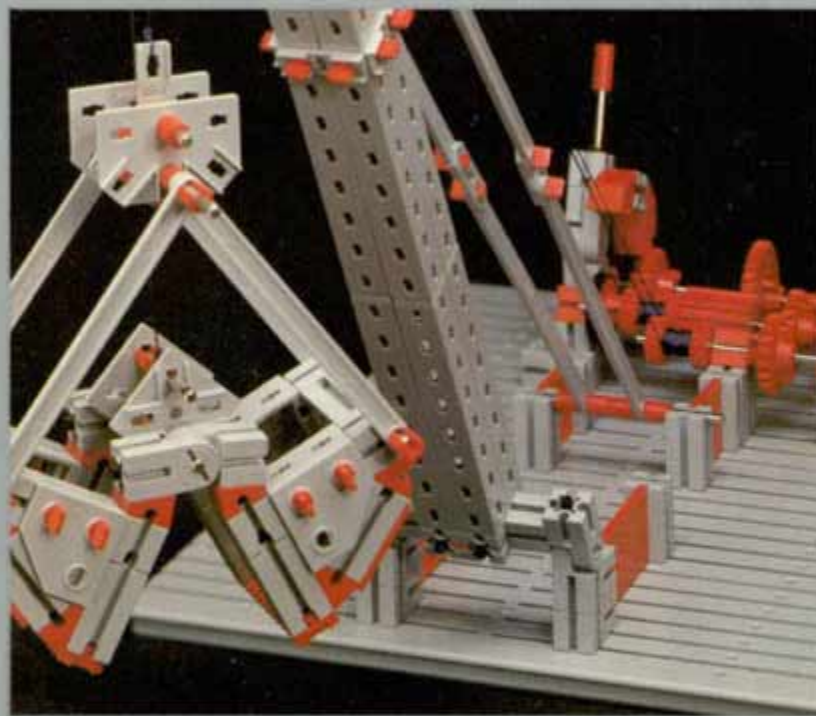


fischer[®]technik hobby

Experimente + Modelle



Mit hobby 1+2+S oder Baukästen 300 + mot. 1+2+3+300 S

Zusätze: Großbauplatte, minimot., Netzgerät, 2. Motor und Zusatzpackungen

Ein- und Zweiseilgreifer – Zangen – Windwerke –
Kippenrichtungen – Becherwerke – Stückgutförderer –
Schleppkettenförderer – Schreitwerk

Art.-Nr. 6 39526 7

hobby 2
Band 6

fischertechnik® hobby

Experimente + Modelle

Ein- und Zweiseilgreifer – Zangen – Windwerke –
Kippeinrichtungen – Becherwerk – Stückgutförderer –
Schleppkettenförderer – Schreitwerk

Mit hobby 1 + 2 + S + Netzgerät

oder: fischertechnik 300 + 300 S + mot. 1+2+3 + Netzgerät

unbedingt benötigte Zusätze:

zusätzlich empfehlenswert:

| | | | |
|---------------------|-----|---------------|--------|
| Bausteine 30 | 01 | 2. Netzgerät | mot. 4 |
| Bausteine 15 | 026 | Klemmbuchsen | 09 |
| Winkelsteine | 03 | minimot. | 13 |
| Verkleidungsplatten | 010 | | |
| Verkleidungsplatten | 011 | Befestigungs- | |
| Verkleidungsplatten | 012 | elemente für | |
| Verkleidungsplatten | 014 | Styropor | 031 |
| Verkleidungsplatten | 015 | | |

| | | | |
|---|-----------------------|----------|----|
| Bausteine 5 (in Kasten 300 enthalten) | 017 | ab Seite | 6 |
| Kompakträder | 016 | | 7 |
| Verbindungsstücke (in Kasten 300 enthalten) | 019 | | 7 |
| Großbauplatte | 1000-0 | | 10 |
| Achsen | 029 | | 10 |
| minimot. 1 oder | minimot. 10 + 11 + 12 | | 17 |
| Taster | em 5 oder em 9 | | 29 |
| Zusatzmotor | mot. 8 | | 39 |
| Getriebeschnecke | mot. 7 | | 39 |
| Schienen | 058 | | 46 |
| Kettenglieder mit Zapfen | 020 | | 52 |
| weitere Kettenglieder | 020 | | 64 |
| Reifen 60 | 028 | | 74 |
| Kleinstmotor | minimot. 10 + 11 | | 74 |

hobby 2
Band 6



Trotz des riesenhaften Aufschwungs, den Elektrotechnik und Elektronik, aber auch die chemische und die Verfahrenstechnik in den letzten Jahrzehnten genommen haben, hat der Maschinenbau als eines der klassischen Anwendungsgebiete der Ingenieurwissenschaft keineswegs an Bedeutung eingebüßt. Ein großer Teil der technischen Einrichtungen, welche für unser Leben von Bedeutung sind, arbeiten immer noch nach den einfachen Grundprinzipien der Mechanik im Zusammenwirken von Hebeln, Zahnrädern, Nocken, Schnecken, Riemen und Ketten. Im Gegensatz zu den oft unsichtbaren und gedanklich schwerer faßbaren Vorgängen in elektronischen Geräten oder chemischen Apparaturen ist die Arbeitsweise der Maschinen leichter durchschaubar und aufgrund verhältnismäßig weniger mechanischer Grundkenntnisse durch logisches Überlegen zu verstehen.

Im vorliegenden Band haben wir Maschinen und Geräte aus dem Bereich der Fördertechnik, einem der wichtigsten Zweige des Maschinenbaus, zusammengestellt. Zu ihrem Nachbau sind entweder die Baukästen hobby 1+2+S oder die **Spielbaukästen 300+300 S + mot. 1+2+3** und das Netzgerät mot. 4 zur Stromversorgung notwendig; hinzu kommen jedoch jeweils noch die bei den einzelnen Modellen aufgeführten Zusatzpackungen. Dadurch soll einerseits gezeigt werden, wie sich der Bau von Modellen mit Hilfe dieser Teile vielseitig und auch eleganter gestaltet, andererseits sollen den Besitzern solcher Zusatzpackungen Anregungen zur Verwendung der darin zur Verfügung stehenden Teile gegeben werden.

Jeder hat sicherlich schon einmal einem Greiferkran bei der Arbeit zugesehen und war fasziniert zu beobachten, wie der Greifer sich auf das Ladegut senkte, sich in dasselbe eingrub, es durch Schließen der Schalen aufnahm und endlich durch Öffnen der Schalen am vorgesehenen Ort wieder entlud. Wie solche Greifer aufgebaut sind und wie die zu ihrer Betätigung erforderlichen Winden funktionieren, ist im ersten Teil dieses Bandes dargestellt. Dabei ist auch eine kurze Einführung in die Planetengetriebe nicht vergessen, da letztere in Greiferwinden häufig zur Anwendung gelangen. Der folgende Abschnitt befaßt sich mit der Entladung von Förderwagen und behandelt einmal die Selbstentladewagen, zum andern die verschiedenen Bauformen der Waggonkipper. Hier ist an einem Beispiel gezeigt, wie sich dieselbe Aufgabe mit verschiedenen Mitteln

lösen läßt, wobei natürlich jede Lösung ihre Vor- und Nachteile gegenüber den anderen aufweist.

Als Beispiele für die Stetigförderer, welche das Fördergut kontinuierlich transportieren, sind Becherwerke und Stückgutelevatoren sowie Schleppkettenförderer behandelt. Den Beschluß machen zwei Sonderkonstruktionen der Fördertechnik, welche nicht allgemein bekannt sein dürften: der Bunker-Pendelwagen und das Schreitwerk für Großbagger. Sie werden sicher auf besonderes Interesse stoßen.

Beim Durchsehen dieses Bandes werden Sie feststellen, daß wir auch diesmal bestrebt waren, nicht nur Bauvorlagen zu liefern, sondern technische Informationen und Daten von den Vorbildern der Modelle beizusteuern. Wir haben wieder versucht, die Funktion der Modelle in den Vordergrund zu stellen, und die naturähnliche Gestaltung, welche die Wirkungsweise manchmal verschleiert, erst in zweiter Linie berücksichtigt. Dadurch unterscheiden sich diese Funktionsmodelle bekanntlich von den reinen Spielmodellen, bei welchen zugunsten eines vorbildgetreuen Aussehens die technisch einwandfreie Wirkungsweise manchmal in den Hintergrund treten muß. Wer aber einerseits die Arbeitsprinzipien eines Modells durchschaut und andererseits genügend Baumaterial besitzt, kann ohne weiteres unsere hier auf geringen Materialaufwand zugeschnittenen Modelle weiter ausbauen und den Vorbildern angleichen. Hinweise dazu sind vorhanden.

Und nun viel Spaß und Erfolg

Ihr



Inhaltsverzeichnis

| | Seite | | Seite |
|--|--------|--|--------|
| | | <u>Greiferwinden</u> | 25 |
| | | Auslegermodell für Handbetrieb | 25 |
| | | Kranbrücke für Handbetrieb | 25 |
| | | Einmotorenwindwerk für Zweiseilgreifer | 27 |
| | | elektrische Schaltung | 29 |
| | | <u>Planetengetriebe</u> | 30 |
| | | Kegelrad-Planetengetriebe | 31 |
| | | Stirnrad-Planetengetriebe | 32 |
| | | <u>Weitere Windwerke</u> | 34 |
| | | Einmotorenwindwerke mit Planetengetriebe | 34 |
| | | Zweimotorenwindwerk für Zweiseilgreifer | 38 |
| | | <u>Hubgeschwindigkeitssteuerung</u> | 40 |
| | | Grobhub- und Feinhubmotor | 40 |
| | | mit Differentialgetriebe | 40 |
| | | mit Stirnradgetriebe | 42 |
| | | <u>Selbstentladewagen und Waggonkipper</u> | 44 |
| | | Granby-System | 44 |
| | | Stirnkipper | 45 |
| | | Seitenkipper | 48 |
| | | Schwerkraftkipper | 48 |
| | | Seilzug-Antrieb | 49 |
| | | Zahnsegment-Antrieb | 53 |
| | | Verdrängerwagen-Antrieb | 56 |
| | | <u>Becherwerke</u> | 62 |
| | | <u>Tragarm-Elevator</u> | 66 |
| | | <u>Schleppkettenförderer</u> | 69 |
| | | <u>Bunker-Pendelwagen</u> | 73 |
| | | <u>Schreitwerk</u> | 77 |
| | | <u>hobby-Bücherei, Übersicht</u> | 80 |
| | Seite | | |
| <u>Seilwinden</u> | 4 | | |
| Handwinde mit einrückbarem Vorgelege | 4 | | |
| Handwinden mit selbstsperrender Schnecke | 5 | | |
| <u>Greifer</u> | 8 | | |
| Stangengreifer | 8 | | |
| Zweiseilgreifer | 9 | | |
| Einseilgreifer | 14 | | |
| Motorgreifer | 14 | | |
| <u>Zangen und Klemmen</u> | 18 | | |
| Blockzange | 18 | | |
| Tiegelzange | 20 | | |
| Tafelzange | 21 | | |
| Blechklemme | 22 | | |

Seilwinden

Typen Winden sind Fördermittel zum Heben und Senken oder zum horizontalen Bewegen von Lasten. Man kennt mehrere Bauarten, welche auf recht verschiedenen Prinzipien beruhen. Schraubenwinden und Zahnstangenwinden dienen z. B. als Wagenheber. Das Modell in Band 1-1 haben Sie sicher schon gebaut. Hydraulische Winden eignen sich für höchste Tragkräfte. Uns interessieren hier mit Rücksicht auf die nachfolgenden Greifer vor allem Seil-, Kabel- oder Trommelwinden. Diese werden als Kran- und Aufzugswinden meist mit Elektromotoren oder Verbrennungsmotoren als Antriebsquelle, für untergeordnete Zwecke aber auch noch mit Handantrieb gebaut. Als Zweitrommelwinden werden wir sie an Greiferbaggern kennenlernen, als Dreitrommelwinden findet man sie bei manchen der in Band 2-4 besprochenen Derrick-Krane, wo sie als Hub-, Einzieh- und Drehwerk verwendet werden.

Handwinde Unser Modell nach Bild 6.1 ist eine Handwinde mit ausrückbarem Vorgelege, Sperrklinke und Bandbremse. Eine solche Winde stellt im Prinzip eine Anwendung des in Band 1-1 auf Seite 44 besprochenen Wellrades dar. Wie Bild 4.1 zeigt, steht beim Wellrad die Hubkraft F_G (am Hubseil) zur Hubkraft F (an der Kurbel) im umgekehrten Verhältnis wie die dazugehörigen Hebelarme.

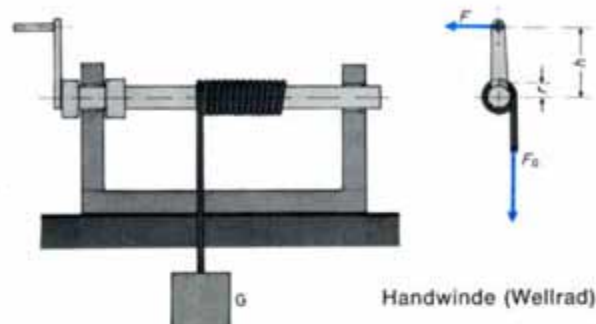
Berücksichtigt werden muß außerdem, daß beim Drehen in den Lagern Reibungsverluste entstehen. In der Formel für das Wellrad wird dies durch den Wirkungsgrad η (< 1) berücksichtigt.

$$\frac{F_G}{F} = \frac{h}{r} \eta$$

Dabei ist: h der Hebelarm der Handkurbel,
 r der Radius der Seiltrommel.

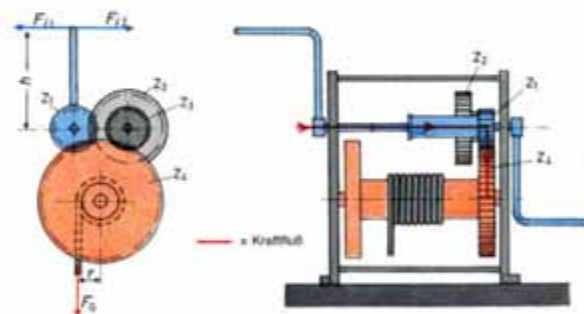
Vorgelege Durch ein Zahnradgetriebe kann das Kräfteverhältnis vergrößert werden, so daß bei gleicher Handkraft größere Hubkräfte entwickelt werden. Je nach Aufgabe wählt man 1- oder mehrstufige Zahnradgetriebe. Unser Windenmodell hat ein ausrückbares Vorgelege, um bei kleineren Lasten, bei denen nur eine mäßige Kraftübersetzung notwendig ist, eine höhere Hubgeschwindigkeit zu erzielen. Die beiden Übersetzungsverhältnisse mit und ohne Vorgelege sind:

$$i_1 = \frac{z_4}{z_1} = \frac{40}{10} = 4 \quad i_2 = \frac{z_2}{z_1} \cdot \frac{z_4}{z_3} = \frac{15}{10} \cdot \frac{40}{10} = 6$$

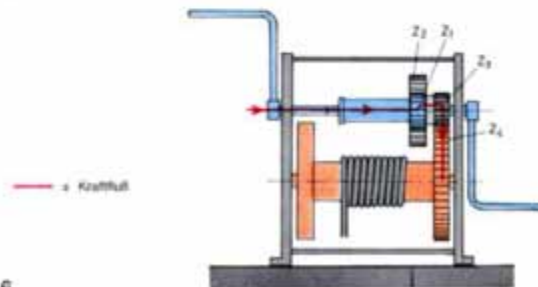


4.1

Handwinde (Wellrad)



4.2 $i_1 = 4$



4.3 $i_2 = 6$

Die Bilder 4.2 und 4.3 zeigen die 2 Stellungen. Das auf der Kurbelwelle sitzende Ritzel Z 10 greift entweder unmittelbar in das große Zahnrad Z 40 auf der Trommelwelle ein (Bild 4.2) oder aber, nach axialer Verschiebung, in das größere Rad Z 15 des Zwischenräderblocks (Bild 4.3). Anstelle der als ganzes verschiebbaren Kurbelwelle ist bei vielen praktisch ausgeführten Winden nur das Ritzel auf der Kurbelwelle verschiebbar, wie in Bild 4.2 und 4.3 dargestellt. Zu beachten ist, daß beim Schalten des Vorgeleges sich die für das Heben der Last erforderliche Drehrichtung der Kurbelwelle umkehrt.

Die Seiltrommel ist beim Modell 6.1 durch 6 Achsen 60 angedeutet, welche in den Bohrungen der großen Drehscheiben stecken. Eine solche Anordnung entspricht mehr der einer Haspel. Wirkliche Winden haben für Handbetrieb meist glatte, zylindrische Trommeln, auf welche das Seil in mehreren Lagen aufgewickelt werden kann. Bei motorisch angetriebenen Winden, z. B. Kranwinden, wird die Seiltrommel an der Oberfläche mit schraubenförmig verlaufenden Rillen versehen (Bild 6.6), in welche das Seil beim Aufwickeln einläuft. Dadurch werden die hohen Flächenpressungen zwischen Seil und Trommel, wie sie bei glatten Trommeln vorkommen, vermieden und das Seil geschont. Es wird also normalerweise nur eine Seillage aufgewickelt. Durchmesser und Länge der Trommel müssen sorgfältig auf die aufzunehmende Seillänge abgestimmt sein.

Senkbremse

Bequemer ist es, wenn die Senkbewegung unter dem Eigengewicht der Last erfolgt und durch eine Bremse gesteuert werden kann. Eine solche Bremse nennt man Senkbremse. Sie erlaubt es, die Last mit kontrollierter, mäßiger Geschwindigkeit zu senken und vor dem Erreichen der tiefsten Lage oder des Erdbodens abzubremsen, um ein sanftes Aufsetzen zu erzielen. Der Bedienungsmann einer so ausgestatteten Winde muß also vor dem Ausrücken der Sperrklinke zunächst die Senkbremse anziehen. Beim Ablaufen des Seils von der Windentrommel kann die herumwirbelnde Handkurbel Schaden anrichten. Sie wird daher oft ausrückbar gemacht. Trotzdem erfordert die Bedienung einer solchen Winde immer noch erhöhte Aufmerksamkeit, so daß man Winden mit Sperrklinke und Senkbremse vorwiegend dort einsetzt, wo die Senkbewegung nicht mit einer Last, sondern nur mit leerem Haken oder Fördergefäß durchgeführt werden muß wie bei Bauaufzügen.

Unser Modell ist übrigens mit einer einfachen Bandbremse als Senkbremse ausgestattet. Über Aufbau und Wirkungsweise dieser und anderer Bremsbauarten können Sie in Band 1-2 nachlesen, wo auch zahlreiche Bremsenmodelle zu finden sind.

Schneckenwinden

Bei Seilwinden mit Schneckengetriebe scheinen auf den ersten Blick Sperrklinken und Bremsen nicht erforderlich zu sein, wenn man die Schnecke selbsthemmend ausführt. Dann ist bekanntlich nur eine Bewegungsübertragung von der Kurbelwelle zur Trommelwelle, nicht aber umgekehrt möglich, weil die Reibung zwischen Schnecke und Schneckenrad dies verhindert. Die Last kann also die Trommel nicht in Bewegung setzen. Solche selbsthemmenden Schneckengetriebe haben aber einen so schlechten Wirkungsgrad, daß sie nur für sehr kleine Winden verwendet werden können. Unsere fischertechnik-Getriebschnecke ist selbsthemmend, man kann also bei den Modellen auf Sperrklinken und Bremsen verzichten. Der schlechte Wirkungsgrad ist hier nicht von Bedeutung. Bild 7.1 zeigt ein Modell einer Schneckenwinde mit der Übersetzung $i = 10$. Das Übersetzungsverhältnis des zweiten Modells (Bild 7.3) ist:

$$i = \frac{30}{10} \cdot \frac{10}{10} \cdot 30 = 90$$

- Sperrklinke** Ein sehr wichtiger Bestandteil einer Seilwinde ist die Sperrvorrichtung zum Festhalten der gehobenen Last und ihre Sicherung gegen unbeabsichtigtes Senken. In der einfachsten Form besteht diese Einrichtung aus einer Sperrklinke, während bei Winden mit Motorantrieb eine Bremse (Haltebremse) verwendet wird. Über Sperrklinken im allgemeinen können Sie sich in Band 1-1 informieren. Mit Sperrklinken ausgerüstete Winden erfordern eine aufmerksame Bedienung, denn zum Ausrücken der Sperrklinke muß die Handkurbel ein wenig in Hubrichtung gedreht werden; dann kann man die Last unter Gegenhalten an der Kurbel und Drehen in der Senkrichtung absenken.
- Haltebremse**

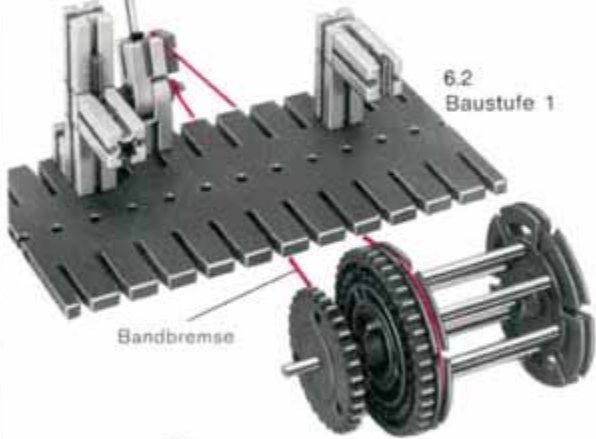


Hohe Flächenpressung bei ebener Seitrottel

6.6 Seitrottel-Typen



Seitrottel mit Rippen zur Ver-
änderung der Flächenpressung

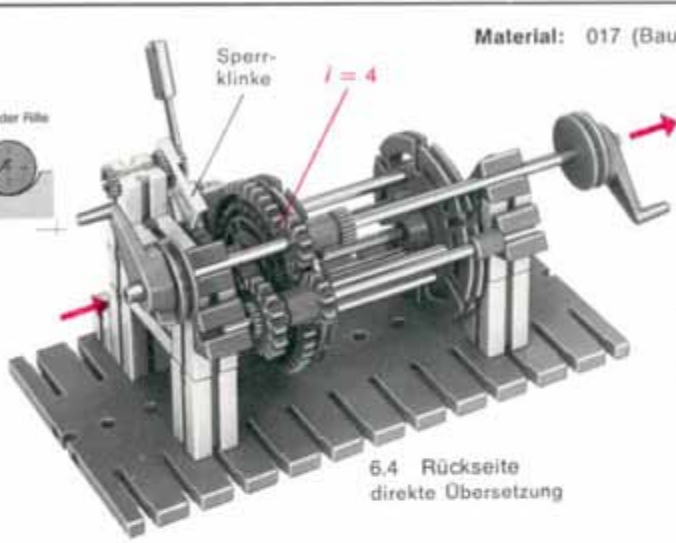


6.2 Baustufe 1

Bandbremse



Form der Rippe

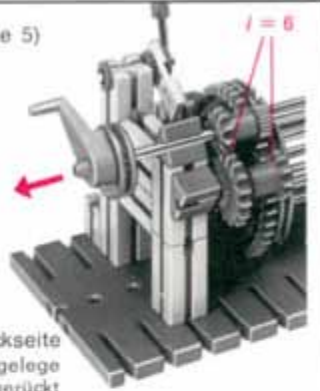


Sperr-
klinke

$i = 4$

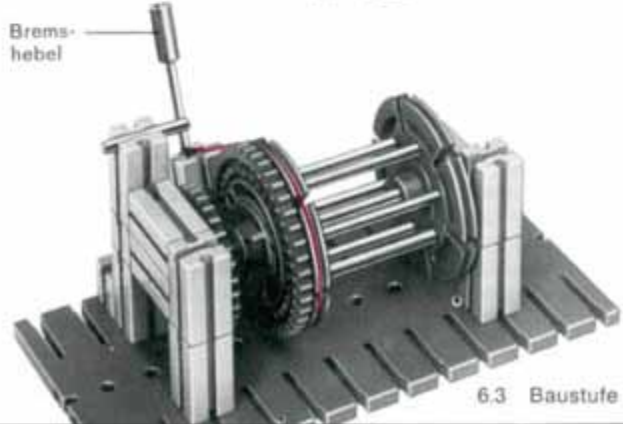
6.4 Rückseite direkte Übersetzung

Material: 017 (Bausteine 5)



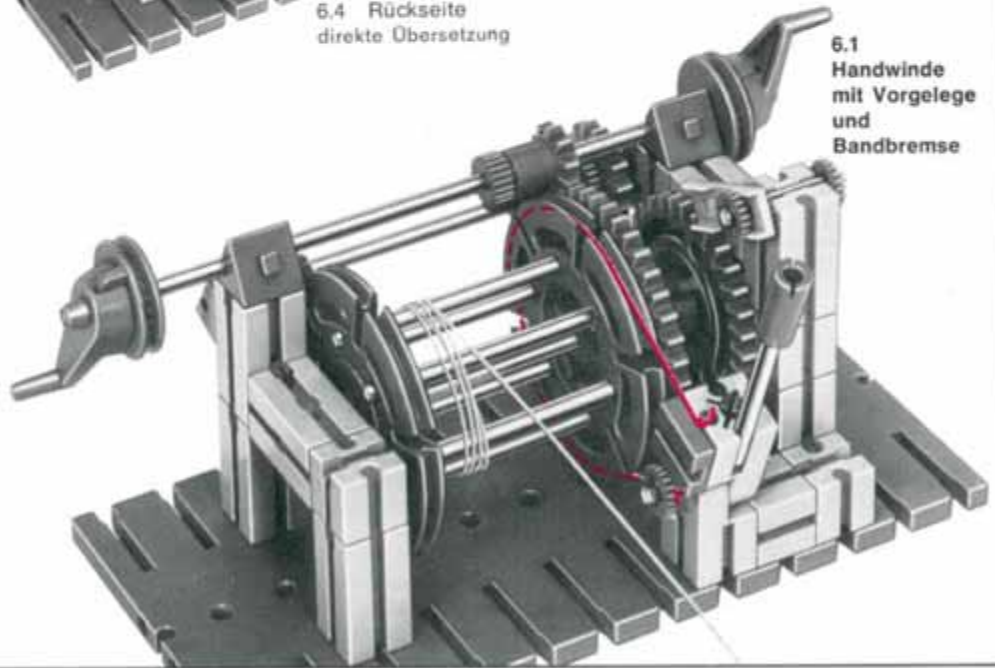
$i = 6$

6.5 Rückseite Vorgelege eingerückt



Brems-
hebel

6.3 Baustufe 2



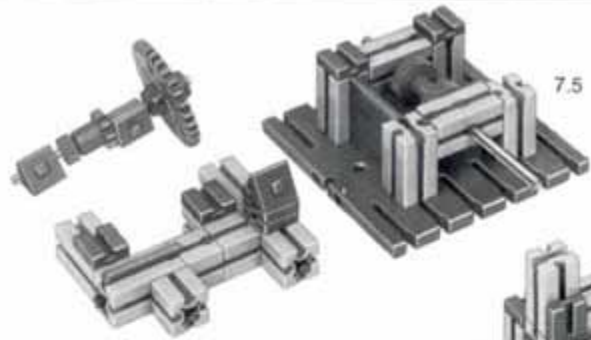
6.1 Handwinde mit Vorgelege und Bandbremse



7.3
Rückseite
Baustufe



7.2
Baustufe

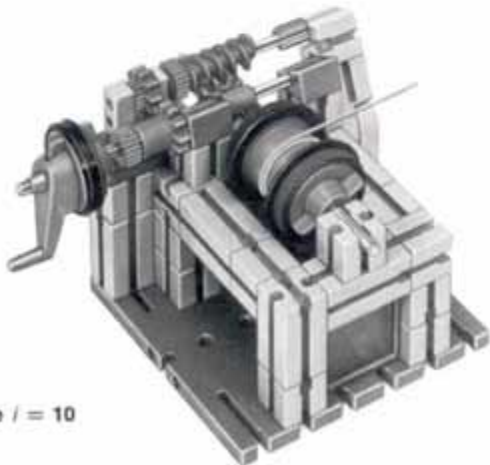


7.5
Baustufe 1
Rückseite

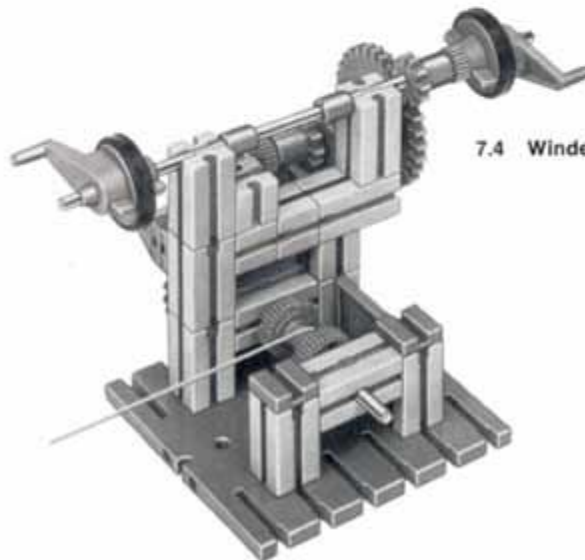


7.6
Baustufe 2
Rückseite

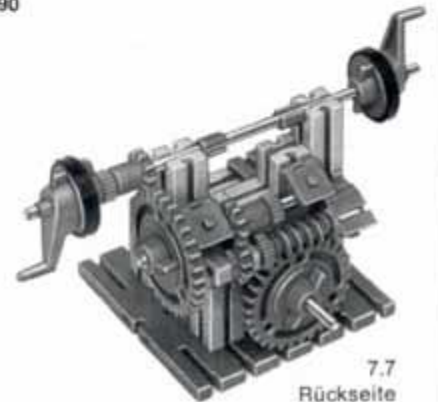
Material:
016 Kompakträder
017 Bausteine 5



7.1
Winde $i = 10$



7.4 Winde $i = 90$



7.7
Rückseite

Greifer

Zum Umschlagen von Schüttgütern (Kohle, Erz, Sand) oder zu Erdaushubarbeiten mit Baggern werden als Lastaufnahmemittel Greifer eingesetzt. Für eine Reihe besonders gestalteter Stückgüter (Stämme, Kübel, Blöcke, Platten) finden neben dem Lasthaken mit Anschlagseilen eine Reihe von Spezialgreifern und -zangen Anwendung. Für eine wirtschaftliche Förderung müssen die Lastaufnahmemittel genau auf das zu fördernde Gut abgestimmt sein. Hierbei spielen Dichte, Korngröße und Härte des letzteren eine wichtige Rolle für die Gestaltung der Greifeinrichtungen. So eignen sich die anschließend besprochenen Zweischalengreifer für körnige Schüttgüter bis etwa 50 mm, höchstens jedoch 150 mm Korngröße. Grobstückige Güter (Schrott, Bauschutt) lassen sich besser mit dem polypenartig zufassenden Mehrschalengreifer fördern. Gesonderte Schalenformen gibt es für Holz, Stroh, Müll usw. Eisen und Stahl können wegen ihrer magnetischen Eigenschaften auch mit Hilfe von Lasthebemagneten bewegt werden.

Stangen- greifer

Als gebräuchlichste Greiferausführung für nicht allzu grobkörnige Schüttgüter hat sich der Stangengreifer herausgebildet, dessen Prinzip Bild 8,1 zeigt. Die beiden Greiferschalen sind je nach Fördergut mit Schneiden oder Zähnen aus besonders verschleißfestem Material ausgestattet und gelenkig an der sogenannten Untertraverse angeschlossen. Durch die Gelenkstangen sind die Schalen weiterhin mit der Obertraverse verbunden. Zum Verständnis der Wirkungsweise bauen Sie sich am besten zunächst das Funktionsmodell nach Bild 10.1 und 11.1. Arbeiten Sie lieber mit einer Brücke statt mit einem Ausleger, so bauen Sie diese nach Bild 9.1 und stellen sie über zwei Stühle. Am Modell können Sie sich leicht klarmachen, daß sich der Greifer schließt, wenn sich Ober- und Untertraverse einander nähern. Umgekehrt öffnet sich der Greifer, wenn Ober- und Untertraverse voneinander entfernt werden.

Zum Bau des Modells

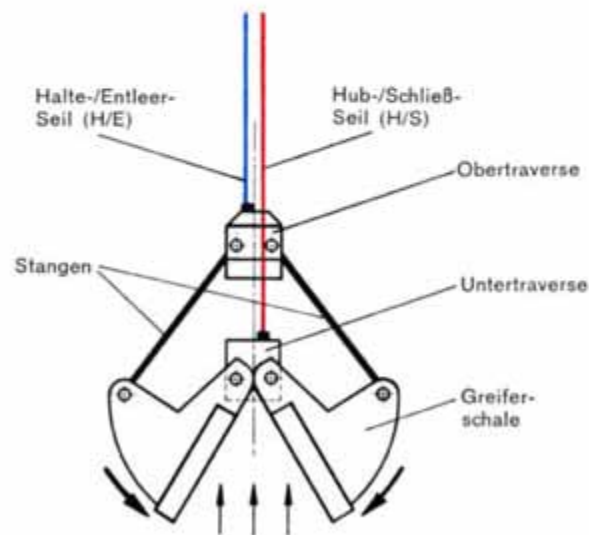
Die Böden der Greiferschalen werden jeweils durch ein in die Nuten der Bausteine 30 eingelegtes Pappstück gebildet. Wichtig ist, daß alle Gelenke des Greifers leichtgängig sind. Statt der 2 einfachen Seilwinden können Sie auch selbstsperrende Schneckenwinden verwenden; jedoch geht bei dieser Konstruktion das Gefühl für die aufzunehmenden Kräfte etwas verloren. Aus dem gleichen Grunde sollten Sie bei diesem und auch bei allen folgenden Greifer- und Zangenmodellen unbedingt am Anfang auf Motorwinden verzichten.

Das Öffnen und Schließen eines Stangengreifers kann auf verschiedenen Wegen geschehen, und man unterscheidet daher

- Mehrseilgreifer
- Einseilgreifer
- Motorgreifer

Zweiseil- greifer

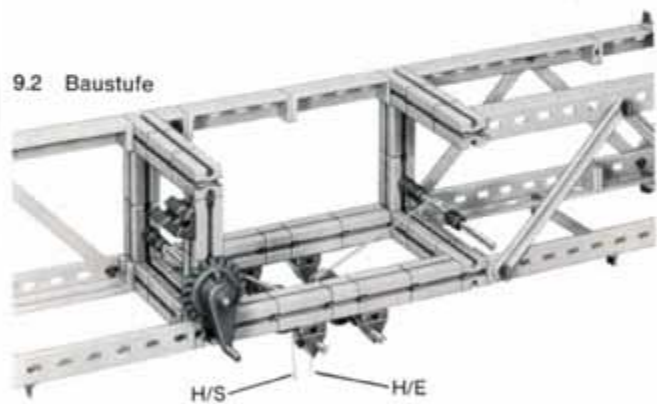
Unser Modell ist ein Mehrseilgreifer (Zweiseilgreifer), bei welchem der Öffnungs- und Schließvorgang durch das Zusammenspiel zweier Seile bewirkt wird. Als erstes werden Sie schon festgestellt haben, daß sich die Greiferschalen öffnen oder schließen, wenn man die beiden Seile relativ zueinander bewegt. Nach ihren Aufgaben bezeichnet man ein Seil als Hub-/Schließseil (abgekürzt H/S) und das andere als Halte-/Entleerseil (abgekürzt H/E).



8.1 Stangengreifer



9.3
Brücke von unten

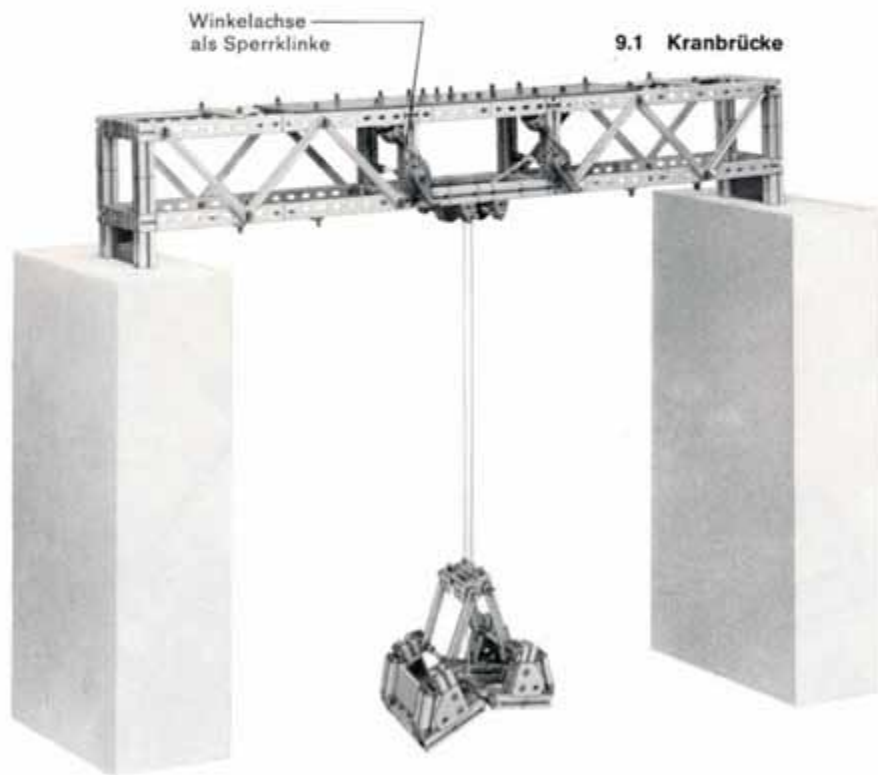


9.2 Baustufe

H/S H/E

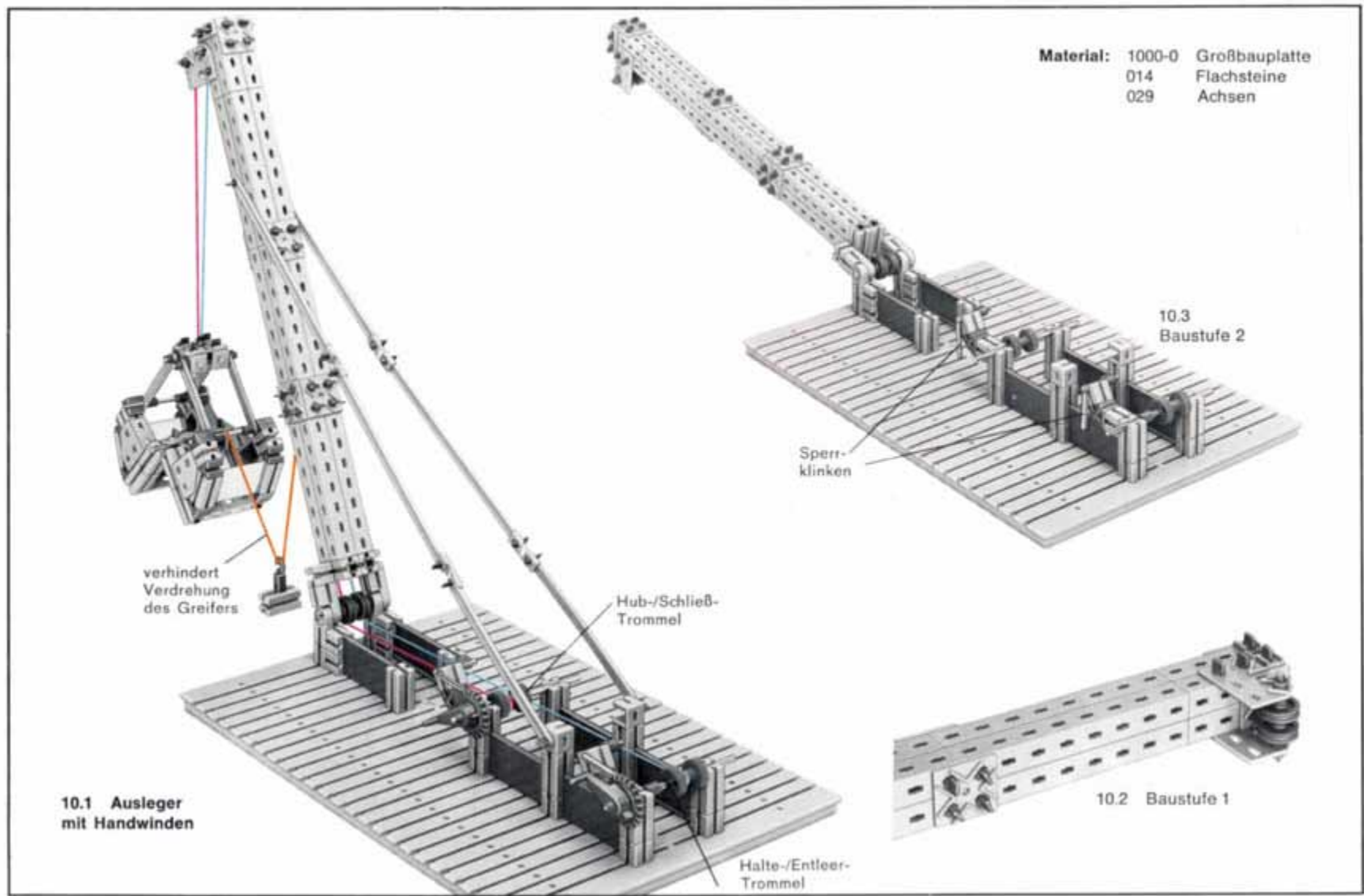
Material:

- 01 (2×) Bausteine 30
- 03 Winkelsteine
- 017 Bausteine 5
- 019 Verbindungsstücke
- 029 Achsen
- 031 Befestigungselemente für Styropor



Winkelachse
als Sperrklinke

9.1 Kranbrücke



Material: 1000-0 Großbauplatte
 014 Flachsteine
 029 Achsen

10.1 Ausleger mit Handwinden

10.3 Baustufe 2

10.2 Baustufe 1

verhindert Verdrehung des Greifers

Hub-/Schließ-Trommel

Sperrklinken

Halte-/Entleer-Trommel

H/E
Halte/
Entleer-
Seil

H/S
Hub/
Schließ-
Seil

11.1
Zweiseilgreifer
offen

11.2
geschlossen

mit Eckknoten-
platten verkleiden

11.3
Untertraverse
von unten

11.4
Obertraverse
von unten

11.5
Baustufe 2

Pappe
30×52 mm

Pappe
30×52 mm

Eckknoten-
platte

Störend an dieser Greiferbauart ist die Eigenschaft des Greifers, sich um die vertikale Achse zu drehen, wodurch sich die beiden Seile umeinander schlingen und ein ordnungsgemäßer Betrieb nicht mehr gegeben ist. Zweiseilgreifer findet man daher nur bei geringen Hubhöhen, z. B. bei Baggern. Durch ein Hilfsseil, das am Greifer befestigt ist und auf eine besondere Greifer-Leitseiltrommel aufgewickelt wird, kann man den Greifer an der unerwünschten Drehung hindern. Führt man die Seile jeweils doppelt aus, so wird die Drehung des Greifers unterbunden, und man kommt zu dem am häufigsten angewendeten Vierseilgreifer mit je 2 H/S- und H/E-Seilen. Wir wollen ein entsprechendes Modell jedoch erst nach der exakten Erprobung des Zweiseilgreifers bauen.

Arbeitsweise Man kann 6 Phasen der Bewegung unterscheiden. Sie sind in Bild 12.1 festgehalten.

Phase I: Der geöffnete Greifer fällt durch gleichzeitiges Nachlassen des H/S- und des H/E-Seiles auf das Fördergut herab, in welches er infolge seiner Eigengewichtskraft eindringt.

Phase II: Nun wird das H/S-Seil angezogen (bei noch schlafem H/E-Seil). Die Schalen schließen sich; dabei dringt der Greifer tiefer in das Fördergut ein, und die Schalen füllen sich.

Phase III: Der Greifer ist geschlossen und wird bei weiterem Anziehen des H/S-Seiles angehoben. Das H/E-Seil muß beim Heben mit aufgewickelt werden. Es kann dabei einen Teil der Last übernehmen, jedoch nur soviel, daß der Greifer mit Sicherheit geschlossen bleibt.

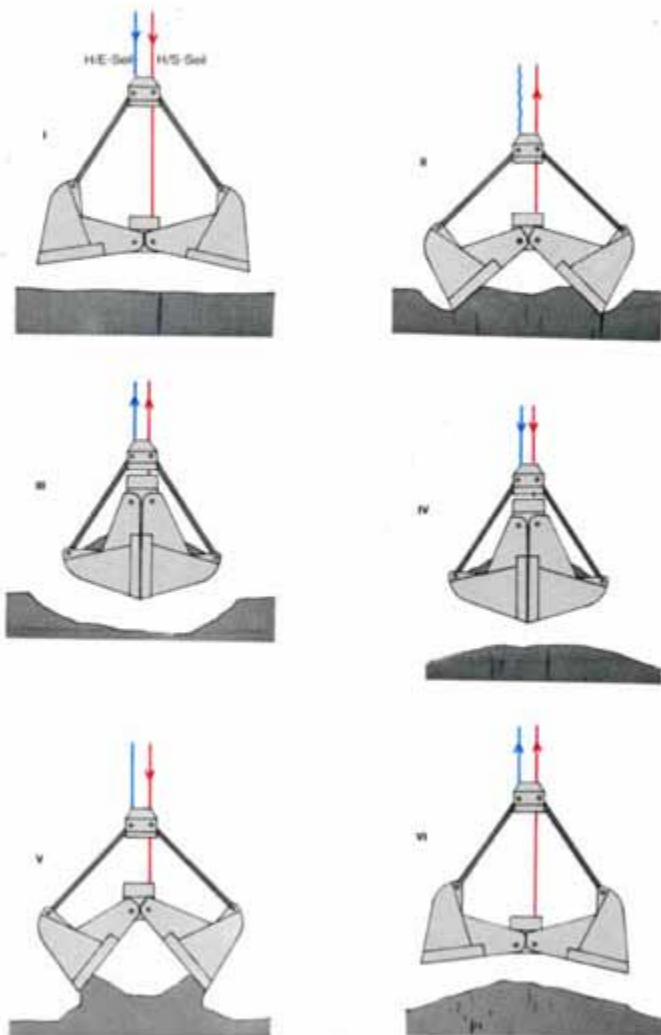
Phase IV: Soll der gefüllte Greifer gesenkt werden, so müssen beide Seile gleichzeitig nachgelassen werden.

Phase V: Zum Öffnen des Greifers hängt dieser am H-E-Seil, während das H/S-Seil nachgelassen wird.

Phase VI: Zum Heben des geöffneten Greifers müssen beide Seile wieder gleichzeitig angezogen werden.

Je nach der Konstruktion der Greiferwinde können Öffnen und Schließen des Greifers gleichzeitig mit der Hub- bzw. Senkbewegung oder aber nur abwechselnd erfolgen.

12.1



Bei Ihren Versuchen werden Sie festgestellt haben, daß zum Öffnen des Greifers entweder das Schließseil nachgelassen oder das Halteseil angezogen werden muß. Bei zu starker Lastübernahme durch das Halteseil öffnet sich also der Greifer. Umgekehrt kann das Schließen des Greifers durch Nachlassen des Halteseils bewirkt werden. Das Schließen durch Nachlassen des Halteseiles ist aber praktisch bedeutungslos, da es nur bei freihängendem Greifer möglich ist. Sitzt der Greifer auf dem Fördergut auf, so müssen die Schalen durch starke Kräfte geschlossen werden, welche nur durch das Anziehen des Schließseiles aufgebracht werden können. Das Eindringen der Greiferschalen in das Fördergut wird teils durch das Gewicht des Greifers, teils durch die Schließkraft der Schalen bewirkt. Hohes Eigengewicht des Greifers begünstigt daher das Eindringen und das Füllungsvermögen der Schalen, stellt also sicher, daß bei jedem Arbeitsspiel ein optimal gefüllter Greifer gehoben wird. Das Eigengewicht des Greifers wird daher etwa gleich der Nutzlast gewählt. Es leuchtet ein, daß hierbei ein großer Anteil von totem Gewicht bewegt werden muß. Die Antriebsleistung der Winde und die Auslegung der Bremsen müssen darauf Rücksicht nehmen.

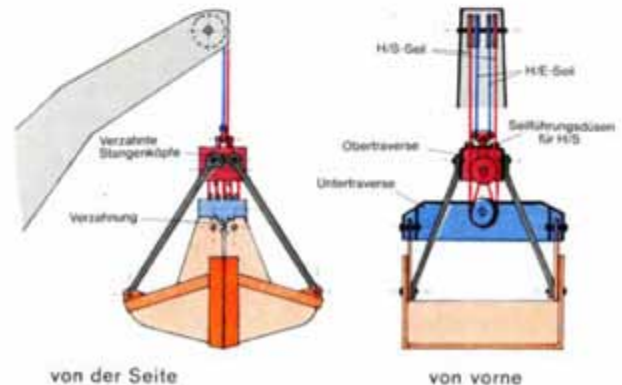
Nun muß aber der Greifer gegen den Widerstand des Ladegutes, in welches es eindringt, geschlossen werden. Dazu ist, wie erwähnt, eine hohe Kraft im H/S-Seil erforderlich, welche jedoch die Eigengewichtskraft des Greifers teilweise aufhebt und das Eindringvermögen vermindert. Will man also das Eigengewicht des Greifers nicht allzusehr anwachsen lassen, so muß man zwischen Ober- und Untertraverse einen Flaschenzug anordnen, welcher bei mäßiger Kraft im H/S-Seil hohe Schließkräfte liefert.

Auch die Lage der Anlenkpunkte der Greiferschalen an der Untertraverse ist von Bedeutung. Wegen der je nach der Greiferstellung veränderlichen wirksamen Hebelarme ist nämlich der Verlauf der Schließkraft während des Schließvorgangs ungleichmäßig, und die Schließkraft nimmt ungünstigerweise gegen Ende des Schließvorgangs beträchtlich ab. Dies ist unerwünscht, da zum völligen Schließen des Greifers oftmals Erdbrocken oder ähnliches von den Schalenschneiden zerdrückt werden müssen. Andererseits sollen sich die Schalen auch möglichst weit öffnen, um einen großen Bereich des Ladegutes zu erfassen. Es hat sich als günstig erwiesen, die Anlenkpunkte

der Schalen an der Untertraverse möglichst hoch anzuordnen, wie dies z. B. Bild 13.1 zeigt.

Bauarten Je nach der Öffnungsrichtung der Schalen in bezug auf den Ausleger unterscheidet man Längsgreifer (Bild 13.1) und Quergreifer (Bild 14.1). Die Öffnung der Greiferschalen wird dadurch begrenzt, daß die beiden Schalenarme aneinanderstoßen. Damit sich die Greiferschalen gleichmäßig öffnen und schließen, sind diese Schalenarme, zumindest aber die Stangenköpfe mit Verzahnungen versehen (Bild 13.1), was wir im Modell nicht nachahmen konnten. Das Seil des Flaschenzuges ist wegen der häufigen Umlenkung durch die Rollen stark beansprucht. Damit es sauber in die Rollen einläuft, wird es an der Obertraverse durch Leitdüsen oder Leitrollenpaare geführt. Überdies stehen die Rollen in der Untertraverse leicht geschrägt, damit die Seile keine seitliche Ablenkung erfahren. Alle Seile müssen gegen Abspringen von den Rollen gesichert sein. Damit das verschleißanfällige Seil des Rollenzuges leichter ersetzt werden kann, ist es als gesonderter Strang ausgeführt, welcher mit dem eigentlichen H/S-Seil verbunden ist.

13.1 Längsgreifer



Bei Baggergreifern, welche besonders kräftig ausgeführt werden müssen, haben in der Regel Stangen und Schalen jeweils nur eine einzige, gemeinsame Drehachse an Ober- bzw. Untertraverse (Bild 15.1). Unser Modell nach Bild 15.2 ist dieser Bauart angeglichen. Falls Sie diesen Vierseilgreifer nur unter Verwendung des Materials des Zweiseilgreifers bauen können, sollten Sie den Vierseilgreifer erst nach Erprobung der Greiferwinden (ab Seite 25) bauen.

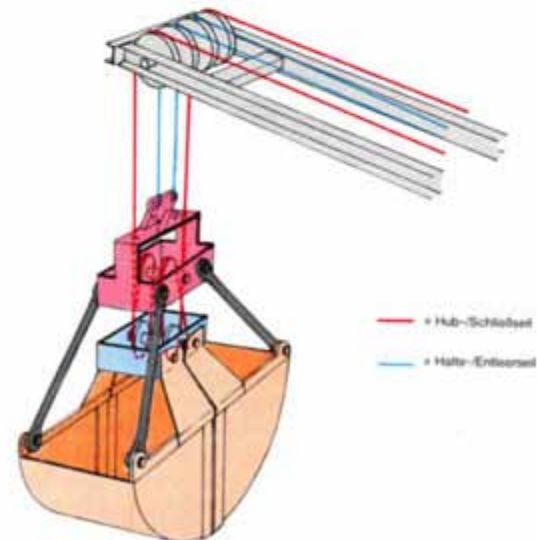
Einseilgreifer Während bei Mehrseilgreifern spezielle Winden zur Betätigung des Greifers erforderlich sind, können Einseilgreifer an jedem Kran und an jeder Winde verwendet werden. Bei ihnen wird das Öffnen und Schließen durch verschiedenartige Einrichtungen im Greiferkopf bewirkt, welche teils selbsttätig, teils fernbedient arbeiten. Gegenüber den Mehrseilgreifern sind Einseilgreifer teurer, störanfälliger und langsamer im Betrieb.

Motorgreifer Motorgreifer sind ebenfalls an jedem Hebezeug mit Eintrommelwindwerk einsetzbar. Sie besitzen einen meist im Greiferkopf eingebauten elektrischen Antrieb mit mechanischer oder hydraulischer Übertragung auf die Greiferschalen. Die Motorgreifer können leichter, also mit geringerem Totgewicht gebaut werden als die Mehrseilgreifer, da bei ihnen die Eigengewichtskraft nicht durch die nach oben gerichtete Kraft im H/S-Seil herabgemindert wird. Die elektrische Energiezufuhr geschieht über ein Kabel mit Spangewicht oder Federkabeltrommel. Motorgreifer können unabhängig von ihrer Lage oder ihrem Bewegungszustand betätigt werden. Gegenüber den Mehrseilgreifern sind sie teurer und von geringerer Lebensdauer.

Hydraulikgreifer Hydraulische Greifer arbeiten ähnlich wie die Motorgreifer. Ihr Einsatz ist auf kleine Hubhöhen beschränkt. Öffnen und Schließen geschieht mit Hilfe von Hydraulikzylindern, denen das Drucköl über Schläuche zugeführt wird.

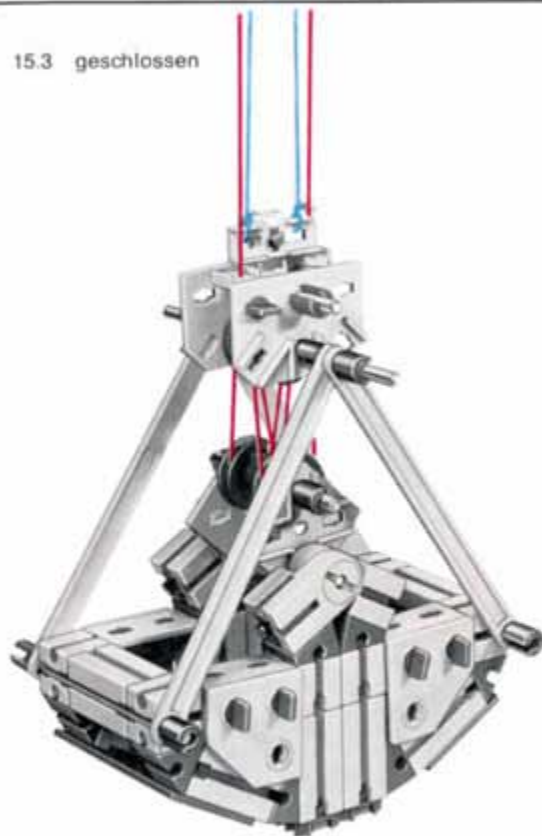
Unser Modell nach Bild 17.1 ist einem Motorgreifer mit elektrischem Antrieb und hydraulischer Übertragung nachgebildet; der Hydraulikzylinder ist durch ein minimot. 12-Hubgetriebe ersetzt. Die aus- und einfahrende Zahnstange bewirkt die beschriebene Annäherung und Entfernung von Ober- und Untertraverse und damit die Öffnungs- und Schließbewegung. Der Motorgreifer ist am vorteilhaftesten mit dem Netzgerät mot. 4

zu betreiben, dessen Spannung Sie am Drehknopf nur so hoch einstellen sollten, daß die Schalenbewegung nicht zu rasch erfolgt und das Modell durch zu hohe Kraft des Antriebes in den Endstellungen nicht zerstört wird.



14.1 Quergreifer

15.3 geschlossen

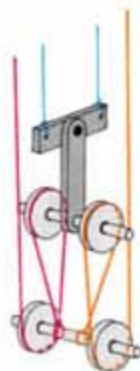
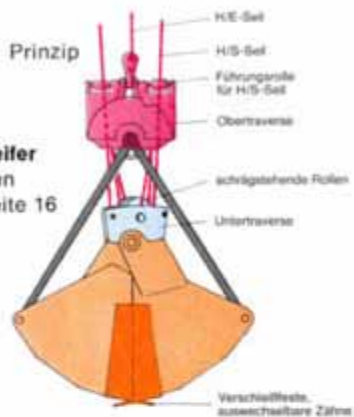


Material:

- 010 Verkleidungsplatten
- 015 Klammern
- 029 Achsen

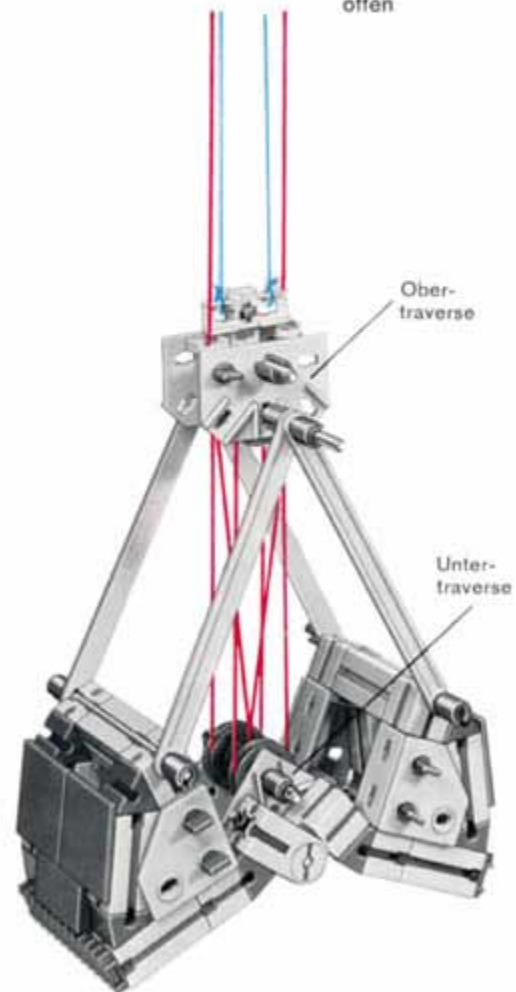
Prinzip

15.1
4-Seilgreifer
Baustufen
siehe Seite 16

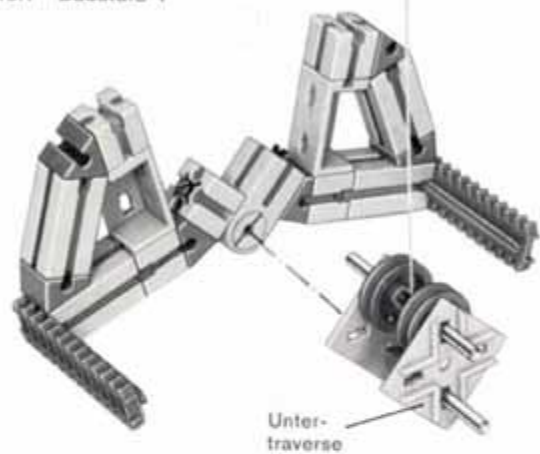


15.4 Seilführung

15.2
Greiferschalen
offen



16.1 Baustufe 1



16.3 Baustufe 3



16.5 Obertraverse

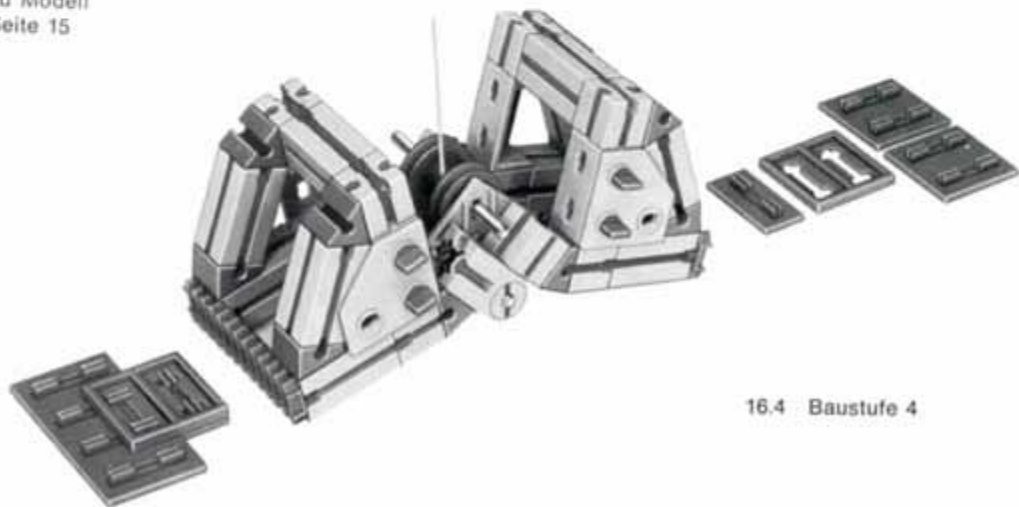


zu Modell
Seite 15

16.2 Baustufe 2



16.4 Baustufe 4



17.1
Motorgreifer

geschlossen



17.2
Schalen geöffnet



17.3 Baustufe 1



Schaltung
siehe S. 29



17.4
Baustufe 2



Material:
minimot. 1 oder minimot. 10+12+13
03 Winkelsteine
019 Verbindungsstücke

Zangen und Klemmen

Blockzange Bild 18.1 zeigt eine Zange zum Heben von Blöcken oder ähnlichen Gegenständen aus druckfestem Material (Blockzange). Bild 19.1 gibt das zugehörige Funktionsmodell wieder. Durch Hochziehen des Mittelstückes werden über Kniehebel die Klemmbacken an das Transportgut angepreßt. Sie haften dann entweder durch Reibung an dem zu hebenden Gegenstand (z. B. Steinquader), oder sie greifen unter vorspringende Leisten an demselben. Auf jeden Fall bewirkt die Gewichtskraft F_G des zu hebenden Körpers eine gleichgroße Seilkraft F_S am Mittelstück der Zange; damit werden die Backen um so stärker angepreßt, je schwerer das zu hebende Gut ist. Bei ausreichender Reibung ist die Tragkraft einer solchen Zange nur durch die Materialfestigkeit begrenzt. Man spricht von Selbstverstärkung.

Selbstverstärkung Eine Arretierung, in unserem Modell eine Winkelachse, gestattet es, die Zange in geöffnetem Zustand an den zu hebenden Körper heranzuführen. Beim Anziehen des Hubseils nach Lösen der Arretierung legen sich dann die Backen an.

Eine solche Zange verlangt zur Betätigung lediglich ein Eintrommelwindwerk. Sie kann also wie ein Einseilgreifer an jedem Hebezeug benutzt werden.

In ähnlicher Weise wie die oben beschriebene Blockzange arbeiten die Zangen der Bilder 18.2 und 18.3. Die zugehörigen Modelle finden Sie auf Seite 20. Die Zange von Bild 18.3 und 20.1 dient ebenfalls zum Heben von Blöcken, diejenige des Bildes 18.2 (Modell 20.5) zum Greifen von Tiegeln und anderen zylindrischen Körpern. Auf Bild 18.4 finden Sie schließlich noch ein Zangen- oder Klemmenpaar zum Transport waagrecht liegender Blechtafeln, das Sie gemäß Bild 21.1 in fischertechnik nachbauen können.



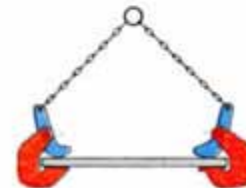
18.1 Blockzange



18.2 Tiegelzange

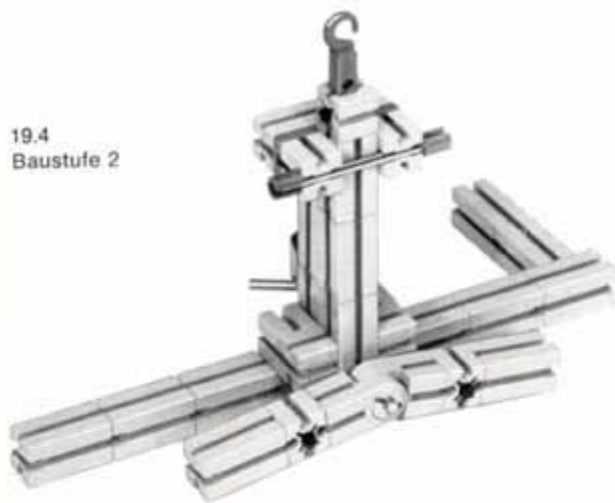


18.3 Blockzange



18.4 Tafelzange

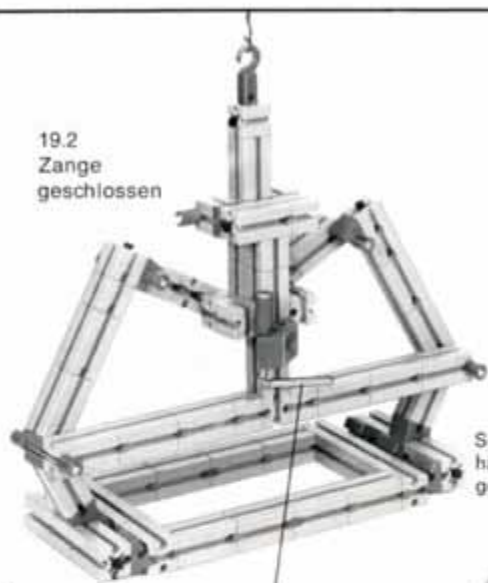
19.4
Baustufe 2



19.3
Baustufe 1



19.2
Zange
geschlossen

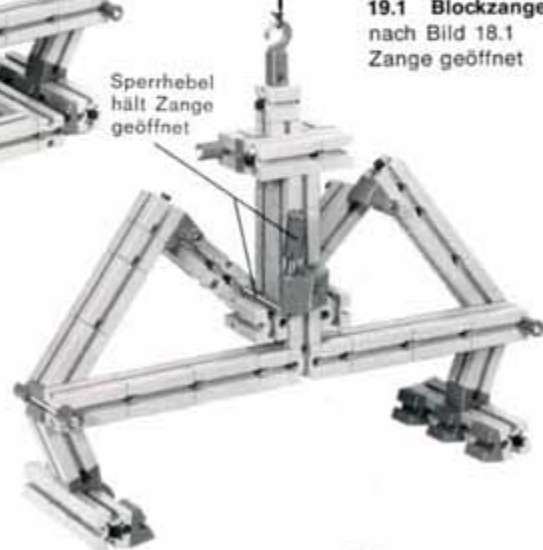


Sperrhebel frei

Sperrhebel
hält Zange
geöffnet

Material:
017 Bausteine 5
026 Bausteine 15

19.1 Blockzange
nach Bild 18.1
Zange geöffnet

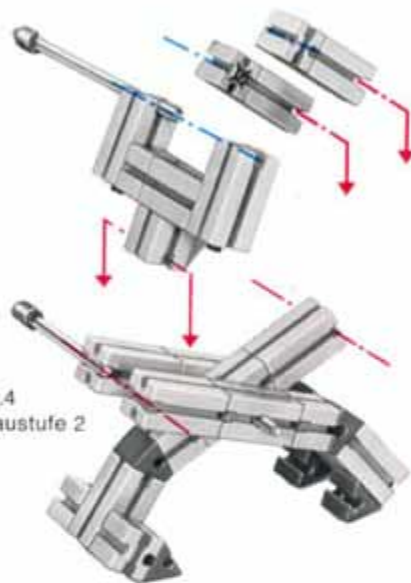


z. B. Kiste

20.2
Block angehoben



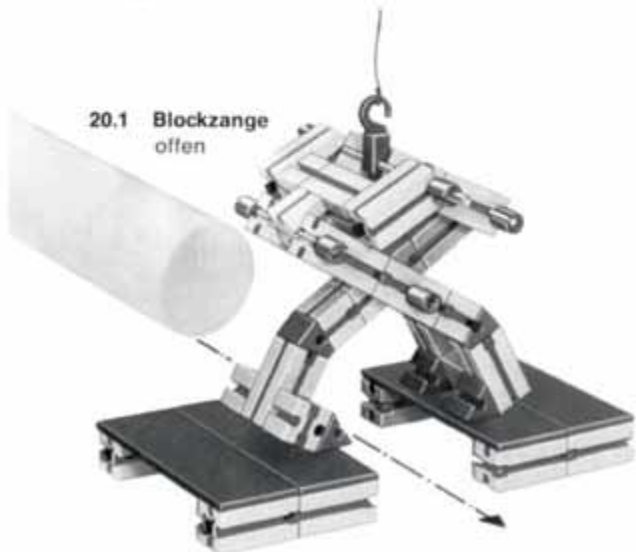
20.4
Baustufe 2



20.6
Tiegelzange
geschlossen



20.1
Blockzange
offen



20.3
Baustufe 1

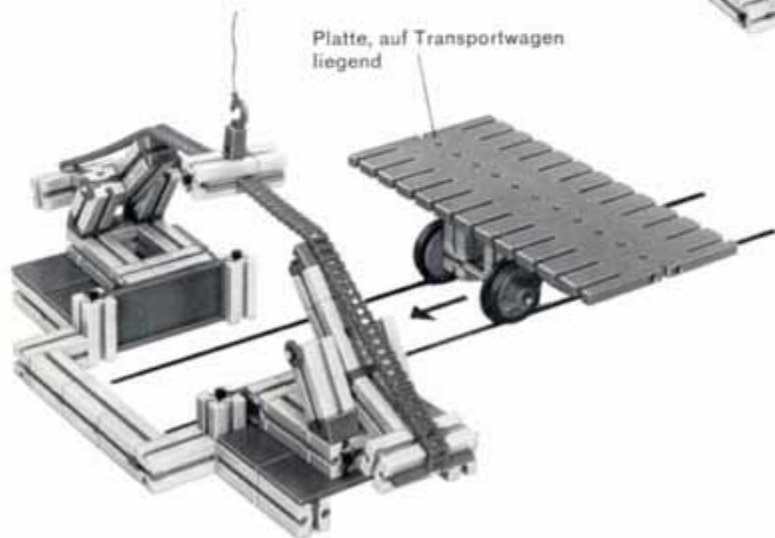


20.5
Tiegelzange
offen



Material:
019 Verbindungsstücke

**21.1 Zange für Platten
in Bereitschaft**



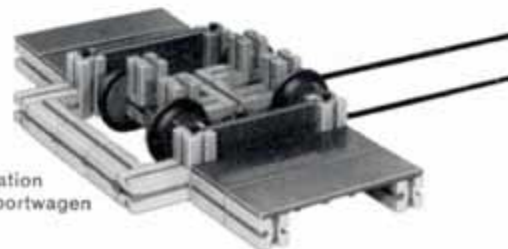
**21.3
Baustufe**



**21.2
Platte ist vom
Transportwagen
abgehoben**



**Verladestation
mit Transportwagen**



Mit einem einzigen beweglichen Klemmbacken und einer unsymmetrisch ausgebildeten Hebelübersetzung arbeitet die für flache Körper (Tafeln oder Platten) in senkrechter Transportlage bestimmte Zange nach Bild 22.1, deren Funktionsmodell in Bild 23.1 wiedergegeben ist. Der Handhebel gestattet es, die Zange in geöffnetem Zustand über das Fördergut zu bringen. Beim Anziehen des Hubseiles wird das Fördergut zwischen dem beweglichen und dem festen Backen durch Reibung festgeklemmt. Auch diese Zange ist selbstverstärkend, denn die Klemmkraft steigt mit dem Gewicht des gehobenen Körpers.

Blechklemme In Bild 22.2 sehen Sie eine Zange oder – besser gesagt – Klemme mit einer beweglichen Rolle als Klemmkörper. Im Modell nach Bild 24.1 sehen Sie, wie die Rolle durch eine Gabel, hier aus Bausteinen 30 und 15, gegen Herausfallen geschützt ist. Die Rolle bewegt sich in einem keilförmig verengten Schlitz. Die Klemme ist für tafelfartiges Fördergut bei senkrechter Transportlage bestimmt. Zum Laden wird die Einrichtung über den Rand der senkrechtstehenden Platte geschoben, wobei die Rolle mit hochwandert. Beim Anziehen des Hubseiles verklemt sich die Rolle zunächst unter der Wirkung der Eigen­gewichtskraft zwischen den keilförmig zulaufenden Backen und dem Fördergut. Dessen Bestreben, nach unten aus der Klemme herauszurutschen, wirkt sich jedoch in um so größerer Anpressung der Rolle aus, da diese durch die Reibung mitgenommen und noch stärker in den keilförmigen Schlitz gezogen wird. Zum Absetzen der Last wird die Klemme bei schlaffem Hubseil nach Hochziehen der Rolle an der Gabel vom Plattenrand abgenommen.

Für den Erbauer von Kranmodellen sind die Zangen und Klemmen insofern interessant, als sie kleiner, leichter und mit weniger Materialaufwand gebaut werden können als die Greifer. Es lohnt sich daher, einen Kran anstelle eines einfachen Kranhakens mit einer Zange oder Klemme auszustatten.



22.1



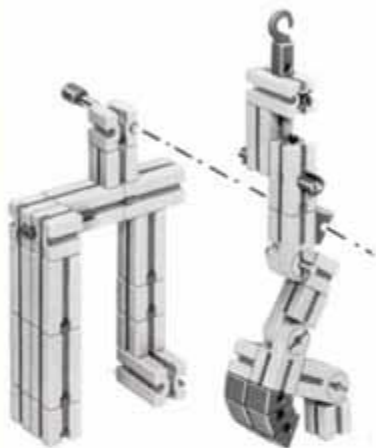
22.2

23.3
Last angehoben



Material: Statt der abgebildeten Platten 90×90 können Holz- oder Styroporplatten dieser Größe mit etwa 5 mm Materialstärke verwendet werden.

23.4 Baustufe



23.1 Plattenklemme I



23.2
Klemme abgestellt

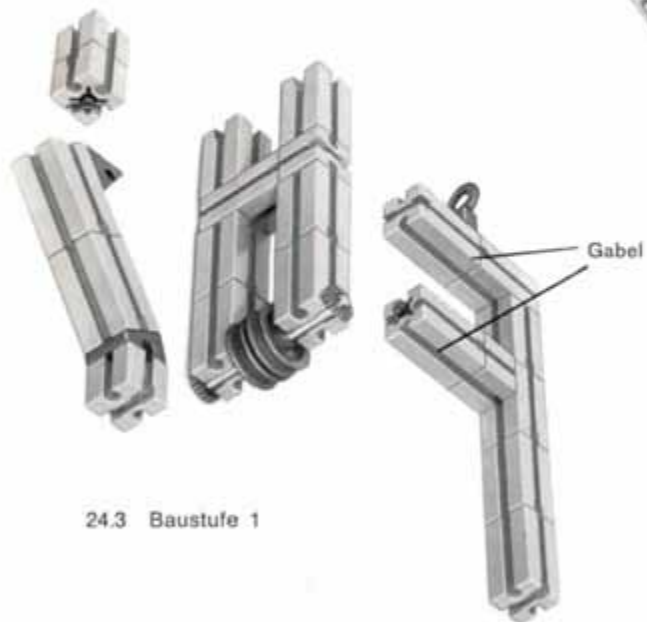


Material: 017 Bausteine 5

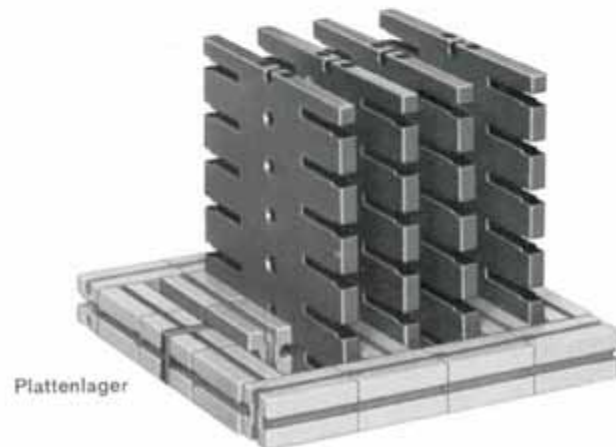
24.2
Last angehoben



24.1
Plattenklemme II



24.3 Baustufe 1



Plattenlager

Greiferwinden

Zweiseil-Winden Die Zwei- und Mehrseilgreifer verlangen zu ihrer Betätigung Windwerke mit mindestens zwei Trommeln, je nach der Anzahl der zum Greifer führenden Seile. Im einfachsten Fall des Zweiseilgreifers wird je eine Trommel für das H/S-Seil (Hub-/Schließ-Seil) und für das H/E-Seil (Halte-/Entleer-Seil) benötigt. Beim Vierseilgreifer laufen die beiden Seilpaare auf je eine Zwillingstrommel. Die Seiltrommeln sollten Windung neben Windung und Lage auf Lage gleichmäßig bewickelt werden, damit beim Auf- und Abwickeln auf jeder Trommel je Umdrehung die gleiche Seillänge angezogen bzw. nachgelassen wird. Bei echten Kranwinden wird das Seil auf gerillte Trommeln in der Regel in nur einer einzigen Lage aufgewickelt.

Modell für Handbetrieb Bevor die verschiedenen Bauarten von Greiferwinden besprochen werden, sollten Sie an einem einfachen handbetriebenen Modell die Zusammenhänge studieren, auch wenn Sie die ersten Versuche mit dem Zweiseilgreifer schon hinter sich haben. Bild 26.1 zeigt ein Modell mit einem Ausleger. Falls Sie lieber mit einer Kranbrücke arbeiten wollen, so benutzen Sie wieder das auf Seite 9 gezeigte Modell. Der Greifer wird nach den Bildern der Seiten 8 bis 11 gebaut. Die störende Drehneigung des Zweiseilgreifers wird durch ein gewichtsbelastetes Hilfsseil zwischen Greifer und Ausleger unterbunden.

Die beiden Winden sind mit Sperrklinken versehen. Durch eine als Rutschkupplung wirkende fischertechnik-Antriebsfeder werden die beiden Seilbewegungen miteinander gekuppelt. (Falls Sie mit der Kranbrücke von Seite 9 arbeiten, legen Sie die Antriebsfeder auf die Rückseite oder, wenn Sie Achsen 110 verwenden, in das Innere des Brückenrahmens.)

Die Hub-/Schließ-Trommel läßt sich somit bei festgehaltener Halte-/Entleer-Trommel bewegen, wobei die Antriebsfeder durchrutscht. Die für den Greiferbetrieb erforderlichen Seilbewegungen lassen sich wie in Tabelle 27.1 durch Pfeile darstellen. Am Modell sollten Sie zuerst die Phasen der Greiferbewegungen mit den Seilbewegungen vergleichen. Dann können Sie sich klar machen, daß entsprechend den geforderten Seilbewegungen die in der Tabelle dargestellten Trommel-Funktionen notwendig sind.

Einmotoren-Windwerke

Greiferwinden werden als Einmotoren- oder Zweimotoren-Windwerke gebaut. Die relativ einfachen und billigen Windenkonstruktionen mit nur einem Motor bringen nur geringe Förderleistungen und sind etwa umständlich zu steuern. Sie eignen sich daher nur für kleinere Anlagen oder dort, wo nur gelegentlich Massengüter mit dem Greifer, vorzugsweise jedoch Stückgüter am Haken umgeschlagen werden. Ein Windwerk für Zweiseilgreifer muß nach Bild 27.1 folgende Trommelbewegungen zulassen:

- gleichzeitige Bewegung beider Trommeln im Hub- oder Senksinn,
- Bewegung der H/S-Trommel bei festgehaltener H/E-Trommel.

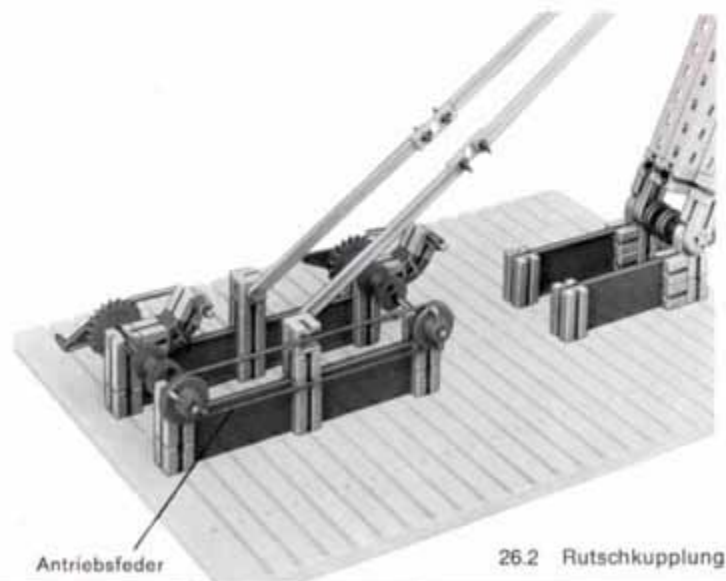
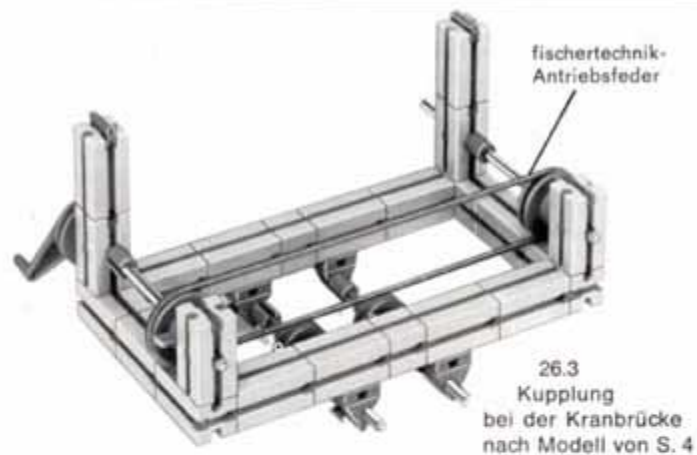
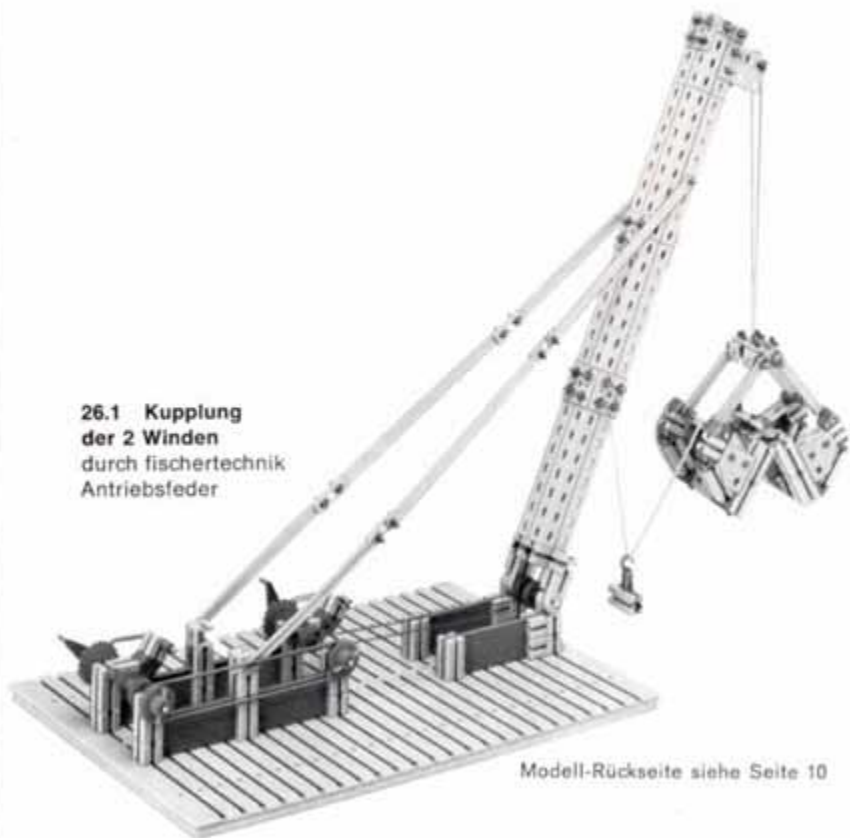
Daraus ergibt sich die Forderung nach folgenden Getriebefunktionen:

- Kuppeln von H/S- und H/E-Trommel,
- Festhalten der H/E-Trommel durch eine Bremse.

Als weitere Forderung kommt hinzu, daß die Bremse nicht zu lösen sein darf, ehe die Kupplung gegriffen hat; hängt nämlich der geöffnete Greifer am H/E-Seil und wird die Bremse ohne gleichzeitiges Einkuppeln gelöst, so fällt der Greifer in das H/S-Seil und schließt sich dabei. Durch diese ruckartige Beanspruchung wird das H/S-Seil stark gefährdet. Machen Sie sich diesen Vorgang anhand des Modells klar.

Bild 27.2 zeigt Ihnen das Schema einer Einmotoren-Greiferwinde mit Kupplung und Bremse. Bei den wirklich ausgeführten Windwerken liegen die Trommeln wegen der günstigeren Unterbringungsmöglichkeit im Maschinenhaus des Krans hintereinander, wodurch eine Anzahl zusätzlicher Zahnräder nötig werden, auf welche wir bei unserem Funktionsmodell nach Bild 28.1 verzichten können. Die H/S-Trommel benötigt in unserem Modell keine eigene Bremse, da das ft-Aufsteckgetriebe wegen der Motorschnecke selbsthemmend ist. Die H/S-Trommel kann sich also bei stillstehendem Motor nicht drehen, der Greifer kann sich nicht ungewollt senken. Als Kupplung wurde anstelle der praktisch üblichen Reibungskupplung eine Zahnkupplung (vgl. Band 2-2) verwendet. Zwei Reifen 45 dienen als Bremse. Diese Bremse wird durch die Druckfeder zwischen der Stirnfläche der Seiltrommel und dem gleichschenkligen Winkelstein der Lagerung gelöst und dabei gleichzeitig die Zahnkupplung eingerückt. Kupplung und Bremse müssen so eingestellt werden, daß die Bremse gerade dann greift, wenn die Verzahnung

Material:
siehe S. 9 und 10



gen der Kupplung sich trennen. Das Ausrücken der Kupplung bzw. das Anziehen der Bremse wird durch eine Seilrolle besorgt, welche gegen den Reifen drückt und in einem Baustein 30 gelagert ist. Dieser ist seinerseits auf Gelenksteinen (einer davon ein Federgelenkstein) schwenkbar. Bild 28.2 zeigt die einzelnen Funktionsphasen.

Da beim Füllvorgang der Greifer durch das H/S-Seil gleichzeitig angehoben wird, muß das H/E-Seil etwas angezogen werden. Weil aber in dieser Phase die Kupplung ausgerückt ist, wird bei verbesserten Bauarten die H/E-Trommel über eine Rutschkupplung so angetrieben, daß das H/E-Seil gerade gestrafft ist. Die Wirkungsweise einer solchen verbesserten Winde ist aus Tabelle Bild 29.1 zu entnehmen. Das Schema der Winde selbst zeigt Bild 29.2 als Anregung für eigene Konstruktionen.

27.2 Einmotorenwindwerk für Zweiseilgreifer
Prinzip des Modells 28.1

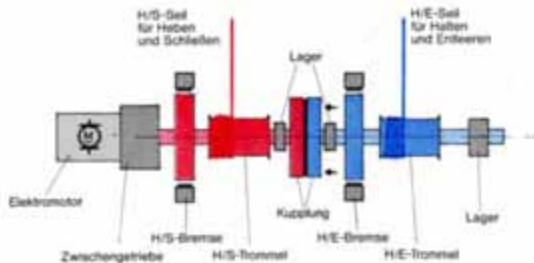
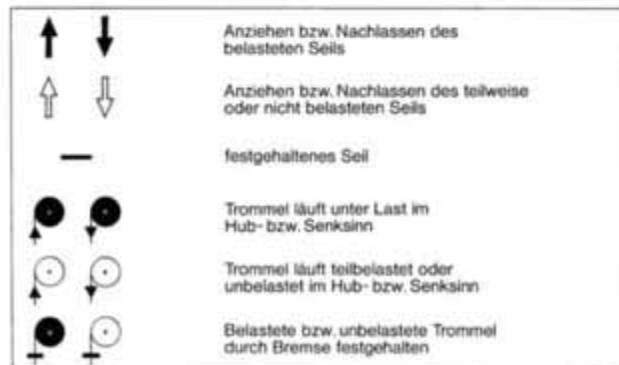


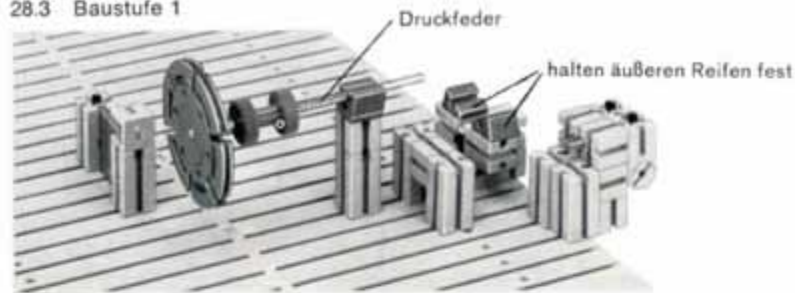
Tabelle 27.1 Seil- und Trommelbewegungen bei Mehrseilgreifern

| Phase der Greiferbewegung nach Bild 12.1 | Seilbewegung | Trommelbewegung | | |
|--|--------------|-------------------|---------------------|----------------------|
| | | Hub-/Schließ-Seil | Halte-/Entleer-Seil | Hub-/Schließ-Trommel |
| I | | | | |
| II | | | | |
| III | | | | |
| IV | | | | |
| V | | | | |
| VI | | | | |

Zeichenerklärung

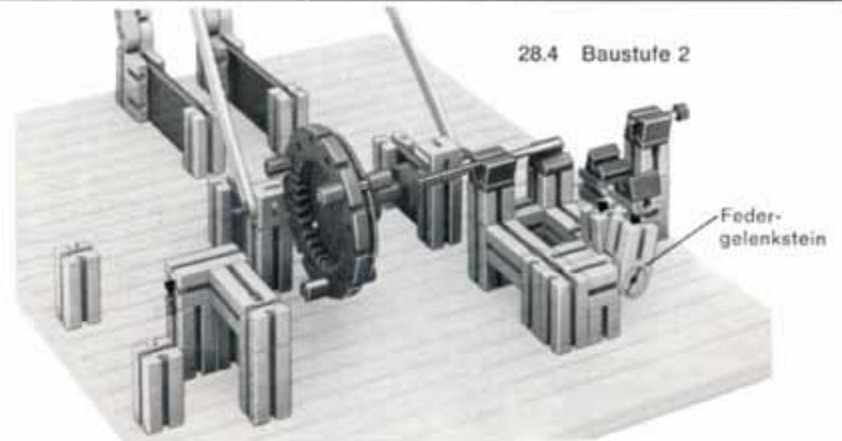


28.3 Baustufe 1



Material: 1000-0 Großbauplatte 09 Klemmbuchsen
 03 Winkelsteine 01 Bausteine 30
 017 Bausteine 5

28.4 Baustufe 2

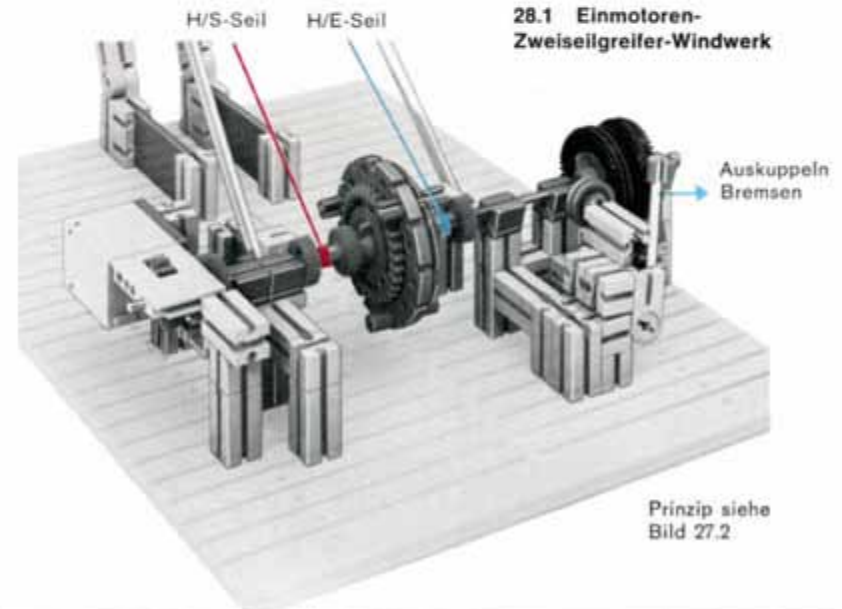


28.2 Funktionsschema von Modell 28.1

| Phase der Greiferbewegung nach Bild 12.1 | Motor | H/S – Trommel | H/E – Trommel | Kupplung | H/E – Bremse |
|--|-------|---------------|---------------|----------|--------------|
| I | | | | | |
| II | | | | | |
| III | | | | | |
| IV | | | | | |
| V | | | | | |
| VI | | | | | |

| | | | |
|--|--------------------------|--|--|
| | Motor läuft im Hubsinn. | | Kupplung ausgekuppelt bzw. Bremse gelöst. |
| | Motor läuft im Senksinn. | | Kupplung eingekuppelt bzw. Bremse angezogen. |

28.1 Einmotoren-Zweiseilgreifer-Windwerk

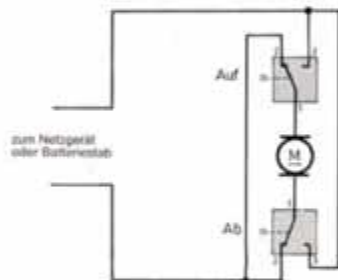


Elektrische Schaltung

Bild 29.3 zeigt eine Schaltung für den Motor mit 2 Tastern. Diese sind als Zusatzpackung em 5 erhältlich. Sie erleichtern Ihnen die Bedienung des Motors ganz wesentlich, besonders dann, wenn Sie neben dem Taster jeweils einen selbstklebenden Streifen anbringen, auf dem die Bewegungsrichtung angegeben ist.

Falls Sie lieber mit einem »Knüppelschalter« arbeiten, montieren Sie die beiden Taster nach Bild 29.4. Ein wesentlich kleineres Schaltgerät erhalten Sie nach Bild 29.5 mit 2 fischertechnik-Minitastern. Sie sind aus der Zusatzpackung em 9.

29.3 Elektrische Schaltung



29.5

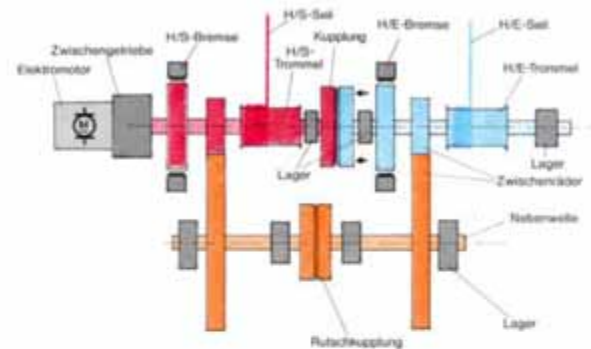


29.4

Material:

- em 5 Taster oder
- em 9 Minitaster
- em 7 Stecker und Kabel
- 017 Bausteine 5

29.2 Verbessertes Einmotorenwindwerk für Zweiseilgreifer



29.1 Funktionstabelle des verbesserten Windwerkes

| Phase der Greiferbewegung nach Bild 12.1 | Motor | H/S - Trommel | H/E - Trommel | Kupplung | H/E - Bremse |
|--|-------|---------------|---------------|----------|--------------|
| I | | | | | |
| II | | | | | |
| III | | | | | |
| IV | | | | | |
| V | | | | | |
| VI | | | | | |



H/E - Trommel wird von der Rutschkupplung mitgenommen und hält H/E - Seil straff.

Siehe außerdem Bild 27.1

Planetengetriebe

Standgetriebe Als Getriebe für Windwerke benutzt man sogenannte »Standgetriebe« und vor allem »Umlaufgetriebe«. Letztere nennt man auch »Planetengetriebe«. Zunächst ein Überblick über die Standgetriebe. Die Bilder 30.1 bis 30.7 zeigen die drei Hauptteile in verschiedenen Farben:

- Getriebe-Eingangswelle mit Zahnrad (rot),
- Getriebe-Ausgangswelle mit Zahnrad (blau),
- Getriebegehäuse mit Lagerung der Wellen (schwarz)

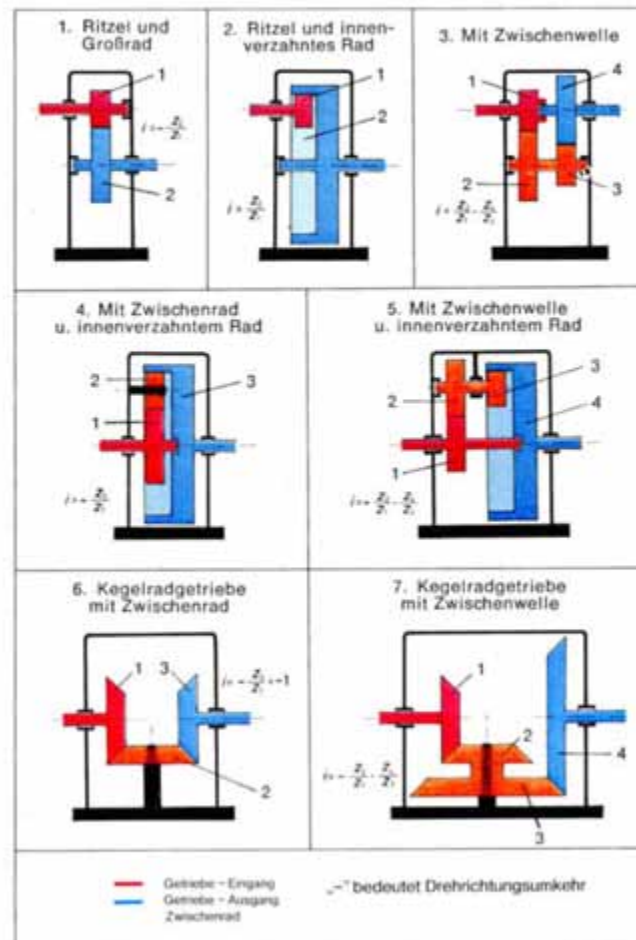
Das Getriebegehäuse dient im allgemeinen zur Lagerung der Wellen und zum Schutz des eigentlichen Getriebes. Ferner enthält es die Schmiereinrichtungen. Es ist mit dem Fundament, dem Rahmen oder dem Gestell einer Maschine verbunden, bewegt sich also nicht. Bei manchen Getrieben findet sich zusätzlich zu den bereits genannten Wellen noch eine Vorgelege- oder Nebenwelle, besonders dann, wenn wie bei Kfz-Getrieben, Ein- und Ausgangswelle »koaxial« sein, d. h. in einer Flucht liegen sollen. Ein solches Standgetriebe kann sowohl aus Stirnrädern als auch aus Kegelrädern aufgebaut sein, wie die Bilder dieser Seite zeigen. Dort sind auch die Übersetzungsverhältnisse für die einzelnen Anordnungen angegeben.

Umlaufgetriebe Durch den Einsatz von Umlauf- oder Planetengetrieben lassen sich Einmotoren-Windwerke verbessern, da dann zum Einkuppeln der H/E-Trommel nicht mehr der Stillstand der H/S-Trommel abgewartet werden muß. Um diese Windwerke zu verstehen, müssen wir uns etwas mit der Theorie der Planetengetriebe befassen.

Im Gegensatz zu den in Bild 30.1 bis 30.7 dargestellten Standgetrieben steht bei den Umlaufgetrieben das Getriebegehäuse nicht still, sondern es läuft ebenfalls um und ist zu diesem Zweck auf einer besonderen Welle angebracht. Da bei einem solchen Getriebe nun insgesamt 3 miteinander fluchtende Wellen hinein- bzw. herausführen, muß eine dieser Wellen in der Regel eine Hohlwelle sein, in welcher eine zweite Welle laufen kann. Man kann auch zwei Hohlwellen ineinander und in der inneren die dritte Welle anordnen, wenn man alle drei Wellen auf einer GetriebeSeite vorsehen will. Die im umlaufenden Gehäuse des ehemaligen Standgetriebes gelagerten Zahnräder laufen wie Planeten um die im Zentrum stehenden Zentralräder (Sonnenträger) oder innerhalb derselben (Hohlräder). Daher nennt man jetzt das umlaufende Gehäuse Planetenträger. Selbstverständlich ist das so entstandene Umlaufgetriebe wiederum in einem Gehäuse gelagert.

Ein Planeten- oder Umlaufgetriebe, das aus dem Standgetriebe des Bildes 30.4 entwickelt wurde, zeigt Bild 31.1. Es besteht aus dem Sonnenrad 1 mit der Sonnenradwelle, dem Planetenrad 2 und dem

30.1 bis 30.7 Standgetriebeformen



Hohlrads 3 auf der mit der Sonnenradwelle fluchtenden Hohlradschnecke. Das Planetenrad 2 läuft auf dem Planetenträger P um. Der Planetenträger ist mittels Hohlwelle auf der Sonnenradwelle gelagert. Zur gleichmäßigeren Kraftverteilung werden mindestens 2, meist aber 3 oder 4 Planetenräder auf dem Planetenträger P angeordnet. In der linken Schnittzeichnung von Bild 31.1 sind 2 der 3 in der rechten Zeichnung vorhandenen Planetenräder weggelassen.

Summen- und Verteilergetriebe

Da ein solches Getriebe nach außen hin 3 umlaufende Wellen besitzt, kann es über 2 Wellen angetrieben werden, wobei dann die dritte Welle Abtriebswelle ist. Sie führt die Summe der beiden eingespeisten Leistungen und dreht sich, wie wir noch sehen werden, mit einer Drehzahl, welche von den beiden Eingangsdrehzahlen abhängt. Ein solches, zwei Leistungen vereinigendes Getriebe nennt man Summengetriebe. Umgekehrt kann man die auf einer Welle dem Getriebe zugeführte Leistung auf zwei Abtriebswellen aufspalten; man spricht dann von einem Verteilergetriebe.

Kegelrad-Planetengetriebe

Bild 31.2 zeigt ein Kegelrad-Planetengetriebe, welches aus dem Standgetriebe aus Bild 30.6 abgeleitet werden kann.

Für die Drehzahlen der Wellen 1 (Sonnenradwelle), 3 (Hohlradschnecke) und P (Planetenträgerwelle) gilt bei Planetengetrieben nach den Bildern 31.1 und 31.2 allgemein:

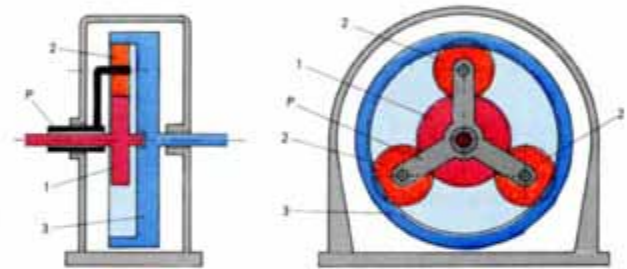
$$n_1 + \frac{z_3}{z_1} n_3 - (1 + \frac{z_3}{z_1}) n_p = 0 \quad (\text{Gleichung 1})$$

wobei n_1 die Drehzahl der Welle 1,
 n_p die Drehzahl des Planetenträgers,
 n_3 die Drehzahl der Welle 3
 ist.

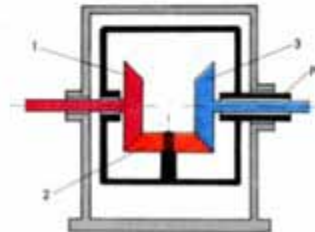
Die Zahnzahl des (oder der) Planetenräder spielt also keine Rolle! Die weiteren Betrachtungen wollen wir an den mit Fischertechnik herstellbaren Planetengetrieben durchführen.

Wie Bild 32.1 zeigt, ist das dem hobby-2-Baukasten und der Zusatzpackung mot.6 beiliegende Differentialgetriebe seinem Aufbau nach ein Kegelrad-Planetengetriebe mit $z_1 = z_3$, wobei das walzenförmige, verzahnte Gehäuse den Planetenträger darstellt. Dann ist nach obiger Formel:

$$n_1 + n_3 - 2 n_p = 0 \quad (\text{Gleichung 2})$$



31.1 Stirnrad-Planetengetriebe



31.2 Kegelrad-Planetengetriebe

Stirrad-Planetengetriebe Für das nach Bild 33.1 aus dem Innenzahnrad Z 30 und drei Ritzeln aufzubauende Stirrad-Planetengetriebe gilt mit $z_1 = 10$ und $z_3 = 30$:

$$n_1 + 3 n_3 - 4 n_p = 0 \quad (\text{Gleichung 3})$$

Übersetzungsverhältnis Hält man eine der drei Wellen, oder beim Differentialgetriebe eine der Wellen oder das Gehäuse fest, so ergibt sich für die anderen ein ganz bestimmtes Übersetzungsverhältnis. Beim **Differentialgetriebe** gilt:

Hält man die Welle mit dem Rad 1 fest, so ergibt sich mit $n_1 = 0$ aus der Gleichung 2:

$$n_3 = 2 n_p$$

d. h. die andere Welle dreht sich mit der doppelten Drehzahl des Planetenträgers (Gehäuses). Also ist das Übersetzungsverhältnis:

$$i = \frac{n_p}{n_3} = \frac{n_p}{2 n_p} = 0,5$$

Das gleiche Ergebnis finden Sie, wenn Sie nicht Welle 1, sondern Welle 3 festhalten.

Halten Sie bei dem **Stirrad-Planetengetriebe** beispielsweise das Hohlrad fest ($n_3 = 0$), so ergibt sich aus Gleichung 3:

$$n_1 = 4 n_p$$

d. h. das Sonnenrad dreht sich mit der 4fachen Planetenträger-Drehzahl. Das Übersetzungsverhältnis ist:

$$i = \frac{n_p}{n_1} = \frac{n_p}{4 n_p} = 0,25$$

Festhalten des Sonnenrades ($n_1 = 0$) ergibt

$$3 n_3 = 4 n_p \quad \text{oder:} \quad n_3 = \frac{4}{3} n_p$$

Hiernach dreht sich das Hohlrad mit der $1\frac{1}{3}$ fachen Planetenträger-Drehzahl, und es wird:

$$i = \frac{n_p}{n_3} = \frac{n_p}{\frac{4}{3} n_p} = 0,75$$

Schließlich ergibt sich beim Festhalten des Planetenträgers ($n_p = 0$) die Beziehung

$$n_1 = -3 n_3$$

Die Sonnenradwelle dreht sich mit der dreifachen Hohlradzahl in umgekehrter Richtung (daher das Minus-Zeichen).

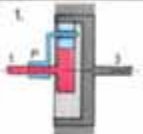
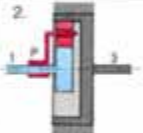
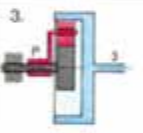
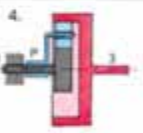
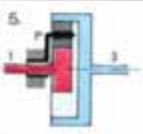
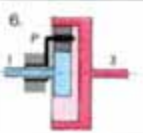
$$i = \frac{n_3}{n_1} = -\frac{n_3}{3 n_3} = -\frac{1}{3} = -0,33$$

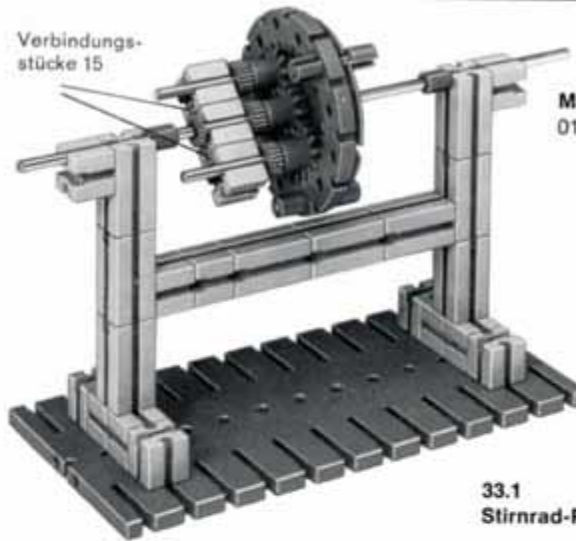
Diese Verhältnisse, deren Richtigkeit Sie anhand der Getriebe-Modelle unbedingt nachprüfen sollten, sind in der Tabelle 33.3 noch einmal zusammengestellt. Die experimentelle Nachprüfung wird Ihnen das Verständnis der mit Planetengetrieben ausgerüsteten Greiferwinden sehr erleichtern.



32.1 Kegelrad-Planetengetriebe (Differentialgetriebe)

33.3 Tabelle Planetengetriebe-Übersicht

| Getriebeschema | fest | Antrieb | Abtrieb | Übersetzungsverhältnis, allgemein. | Übersetzungsverhältnis, ft – Stirrad-Planetengetriebe. | Anwendung zur |
|--|------|---------|---------|---|--|--|
|  | 3 | 1 | P | $i = \frac{\omega_3}{\omega_1} = 1 + \frac{z_3}{z_1}$ | $i = \frac{\omega_3}{\omega_1} = 4$ | Drehzahlminderung |
|  | 3 | P | 1 | $i = \frac{\omega_3}{\omega_1} = \frac{z_1}{z_3 + z_1}$ | $i = \frac{\omega_3}{\omega_1} = \frac{1}{4} = 0,25$ | Drehzahlsteigerung |
|  | 1 | P | 3 | $i = \frac{\omega_3}{\omega_1} = \frac{z_1}{z_3 - z_1}$ | $i = \frac{\omega_3}{\omega_1} = \frac{3}{4} = 0,75$ | Drehzahlsteigerung |
|  | 1 | 3 | P | $i = \frac{\omega_3}{\omega_1} = 1 + \frac{z_3}{z_1}$ | $i = \frac{\omega_3}{\omega_1} = \frac{5}{3} = 1,67$ | Drehzahlminderung |
|  | P | 1 | 3 | $i = \frac{\omega_3}{\omega_1} = -\frac{z_3}{z_1}$ | $i = \frac{\omega_3}{\omega_1} = -3$ | Drehzahlminderung mit Drehrichtungs-umkehr. |
|  | P | 3 | 1 | $i = \frac{\omega_3}{\omega_1} = -\frac{z_1}{z_3}$ | $i = \frac{\omega_3}{\omega_1} = -\frac{1}{3} = -0,33$ | Drehzahlsteigerung mit Drehrichtungs-umkehr. |



Material:
019 Verbindungsstücke

33.1
Stirrad-Planetengetriebe



33.2
Rückseite
Baustufe

Weitere Windwerke

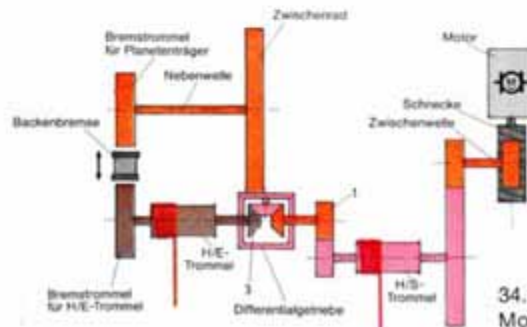
Einmotoren-Windwerk mit Planetengetriebe

Das Bild 34.1 zeigt das Prinzip des auf Seite 35 abgebildeten Einmotoren-Windwerkes mit Planetengetriebe (fischertechnik-Differentialgetriebe). Das Hub/Schließ-Seil auf der H/S-Trommel wird, wie immer, vom Motor aus angetrieben. Von der H/S-Trommel wird aber auch das Zentralrad 1 des Differentialgetriebes angetrieben, und zwar wegen der beiden zwischengeschalteten Ritzel Z 10 mit entgegengesetzter Drehrichtung. Das andere Zentralrad (3) sitzt auf der Welle der H/E-Trommel. Der Planetenträger des Differentialgetriebes, d. h. das verzahnte Gehäuse, steht mit dem Zahnrad Z 40 in Verbindung. Auf der H/E-Trommelwelle und der Welle des Zahnrades Z 40 sitzen je eine Nabe mit Reifen als Bremstrommeln einer Backenbremse.

Durch den Bremshebel mit gleichseitigen Winkelsteinen als Bremsbacken kann wechselseitig die H/E-Trommel oder der Planetenträger abgebremst werden. Wird die H/E-Trommel durch die Bremse festgehalten, so schließt oder öffnet sich der Greifer je nach Motordrehrichtung. Wird dagegen der Planetenträger festgebremst, so ergibt sich aus Gleichung (2) mit $n_p = 0$:

$$n_1 + n_3 - 0 = 0 \text{ und daraus: } n_3 = -n_1$$

d. h. die H/E-Trommel dreht sich im entgegengesetzten Sinne zur Welle 1 des Differentialgetriebes und wegen des zwischengeschalteten Ritzelpaares in gleicher Richtung wie die H/S-Trommel, wie es zum Heben oder Senken des geschlossenen oder geöffneten Greifers erforderlich ist.



34.1 Prinzip des Modells von Seite 35

Das Schema Bild 34.2 gibt eine Übersicht über die Funktion einer solchen Winde.

34.2 Einmotorenwindwerk, Funktionstabelle Modell S. 35

| Phase der Greiferbewegung nach Bild 12.1 | Motor | H/S Trommel | H/E Trommel | Bremse für H/E - Trommel | Bremse für Planetenträger |
|--|-------|-------------|-------------|--------------------------|---------------------------|
| I | | | | | |
| II | | | | | |
| III | | | | | |
| IV | | | | | |
| V | | | | | |
| VI | | | | | |

| | | | |
|--|--|--|-------------------|
| | Motor läuft im Hubsinn. | | Bremse gelöst. |
| | Motor läuft im Senksinn. | | Bremse angezogen. |
| | Trommel läuft teilbelastet oder unbelastet im Hub- bzw. Senksinn | | |
| | Trommel läuft unter Last im Hub- bzw. Senksinn | | |
| | Belastete bzw. unbelastete Trommel durch Bremse festgehalten | | |

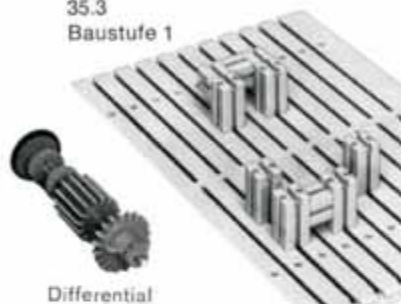
Material:

- 01 Bausteine 30
- 03 Winkelstein
- 019 Verbindungsstücke
- 1000-0 Großbauplatte

35.2
Rückseite



35.3
Baustufe 1



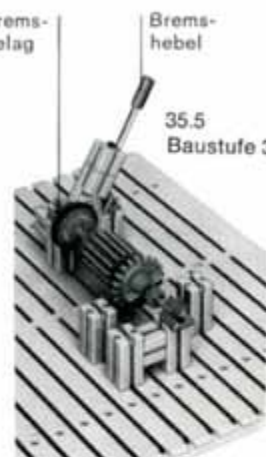
Differential

35.4
Baustufe 2



Brems-
belag

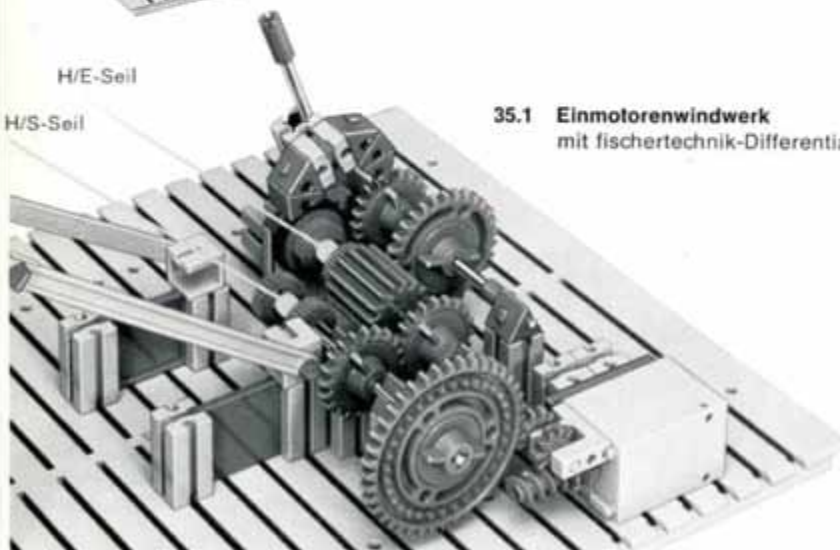
35.5
Baustufe 3



H/E-Seil

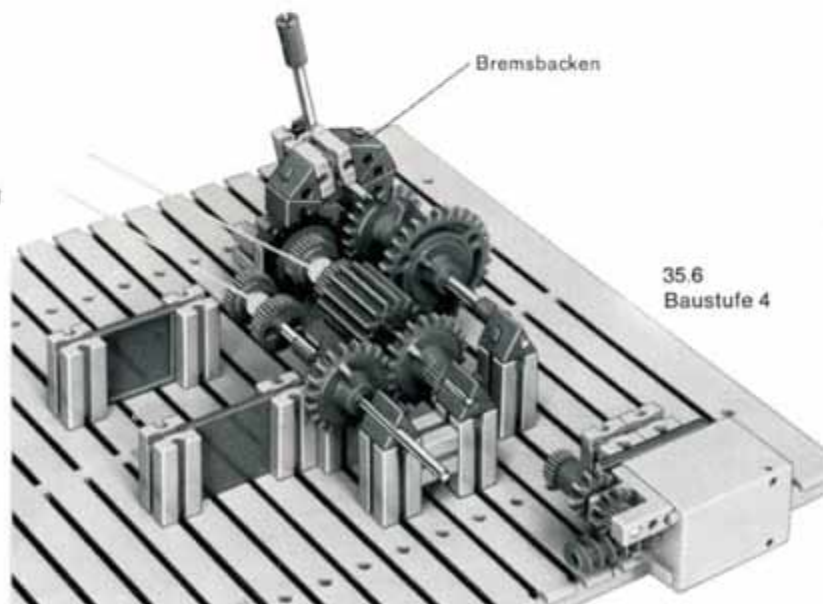
H/S-Seil

35.1 Einmotorenwindwerk
mit fischertechnik-Differential



Bremsbacken

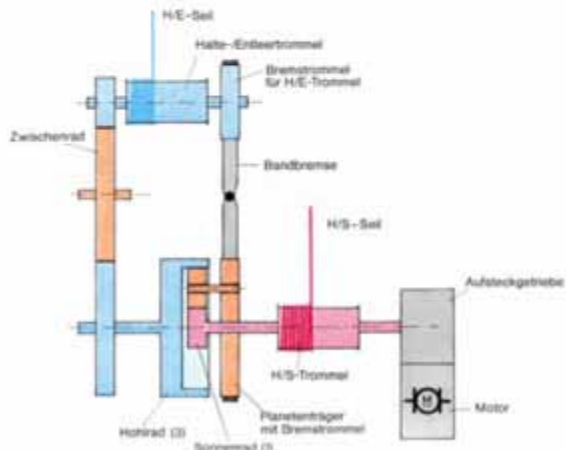
35.6
Baustufe 4



Bei Verwendung eines Stirnrad-Planetengetriebes ergibt sich ein kompakterer Aufbau. Das Prinzip des Getriebes von Bild 36.1 zeigt Bild 36.2.

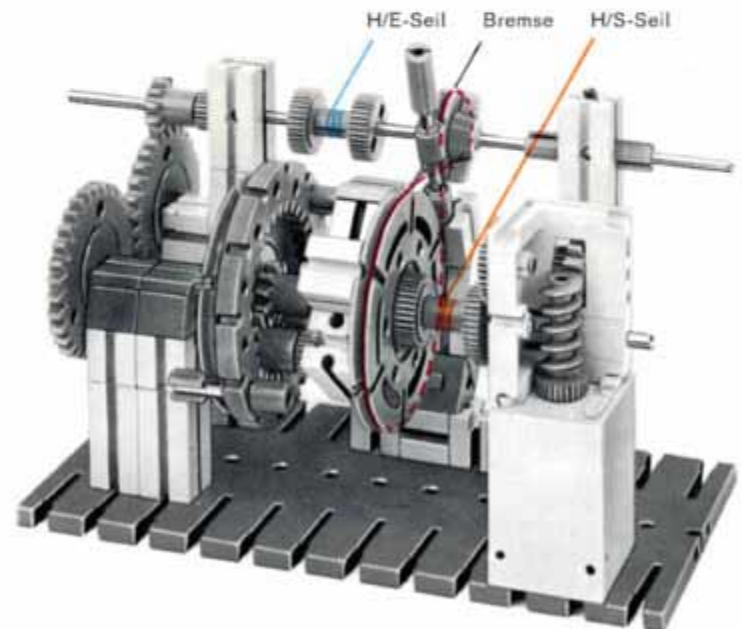
Der Bremshebel ist den beiden Bandbremsen auf der H/S- und der H/E-Welle gemeinsam. Die als Bremsbänder verwendeten Schnüre müssen sorgfältig eingestellt werden, damit die Bremsen wechselweise angezogen und gelöst werden.

Material: Schnur als Bremsband
09 Klemmbuchsen



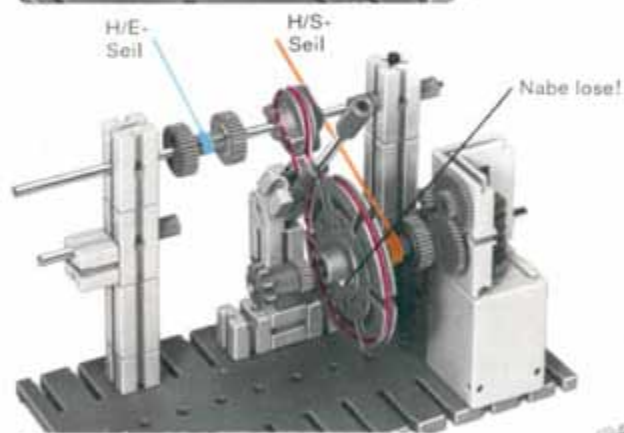
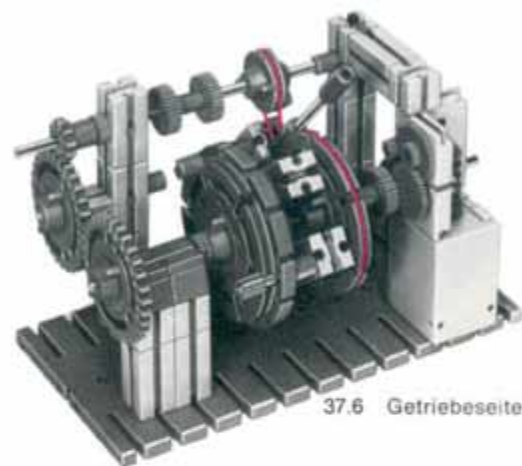
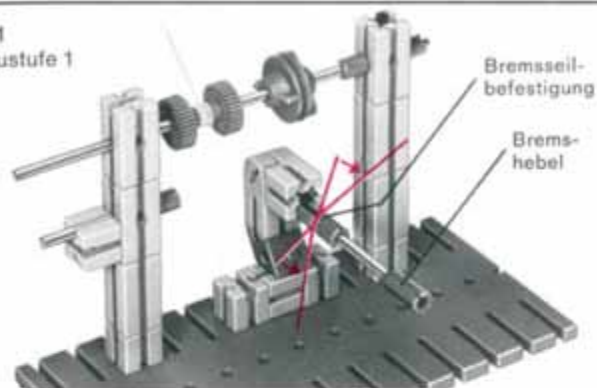
36.2 Einmotorenwindwerk, Prinzip des Modells 36.1

Baustufen siehe Seite 37

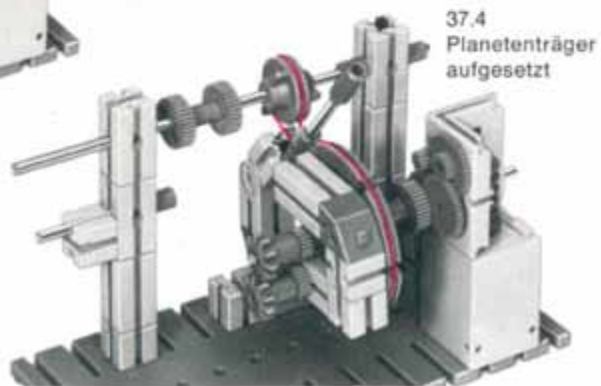


36.1 Einmotorenwindwerk mit Stirnrad-Planetengetriebe für Zweiseilgreifer

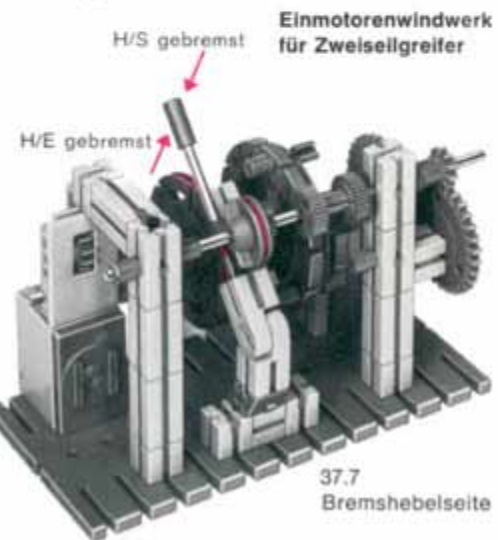
37.1
Baustufe 1



37.2
Baustufe 2



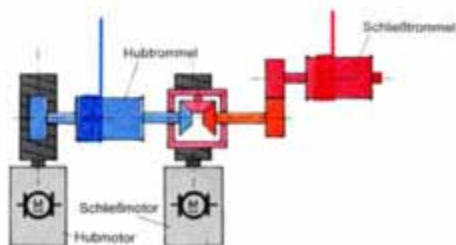
37.3
Planeten-
träger vor
dem Aufsetzen



Zweimotoren-greiferwindwerk mit Planetengetriebe

Beim Zweimotoren-Greiferwindwerk kann durch Zuschalten des zweiten Motors die Bewegung beider Seile zueinander geändert und dadurch, wie bekannt, der Greifer geöffnet bzw. geschlossen werden.

Das Modell nach Bild 39.1 und das Getriebeschema Bild 38.1 zeigen den sehr einfachen und übersichtlichen Aufbau mit Hilfe des Differentialgetriebes. Auf Bremsen konnte im Modell wegen der selbsthemmenden Schneckenantriebe verzichtet werden, da der jeweils abgeschaltete Motor als Bremse wirkt. Die beiden Trommeln können bei gleicher Drehrichtung unterschiedlich schnell laufen. Dadurch ist es möglich, stufenlos vom Schließen des Greifers zum Heben überzugehen (Phase II a) oder den Greifer zur Zeitersparnis während des Senkens zu öffnen (Phase Va). Aus dem Schema Bild 38.2 erkennen Sie, daß bei diesem System der Hubmotor zugleich Haltetrommel ist, also die Hubtrommel gleichzeitig auch Haltetrommel. Der Schließmotor erzeugt nur die Bewegung der Seile gegeneinander, welche das Öffnen und Schließen des Greifers bewirkt.



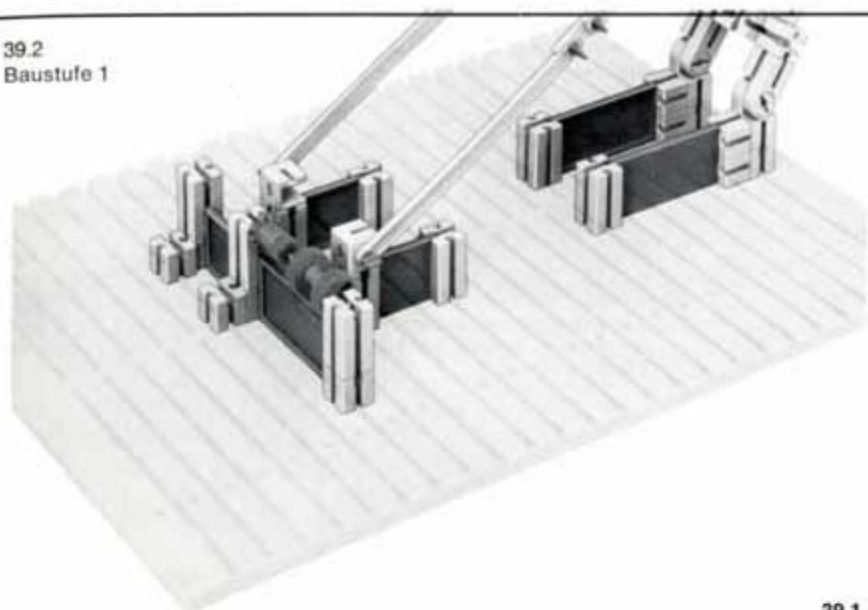
38.1 Zweimotorenwindwerk, Prinzip des Modells S. 39

38.2 Funktionstabelle zu Modell S. 39

| Phase der Greiferbewegung nach Bild 12.1 | Schließmotor | Hubmotor | Planetengetriebe | | Schließtrommel | Hubtrommel |
|--|--------------|----------|------------------|------------|----------------|------------|
| | | | Planeten-träger | Zentralrad | | |
| I | | | | | | |
| II | | | | | | |
| II a | | | | | | |
| III | | | | | | |
| IV | | | | | | |
| V | | | | | | |
| V a | | | | | | |
| VI | | | | | | |

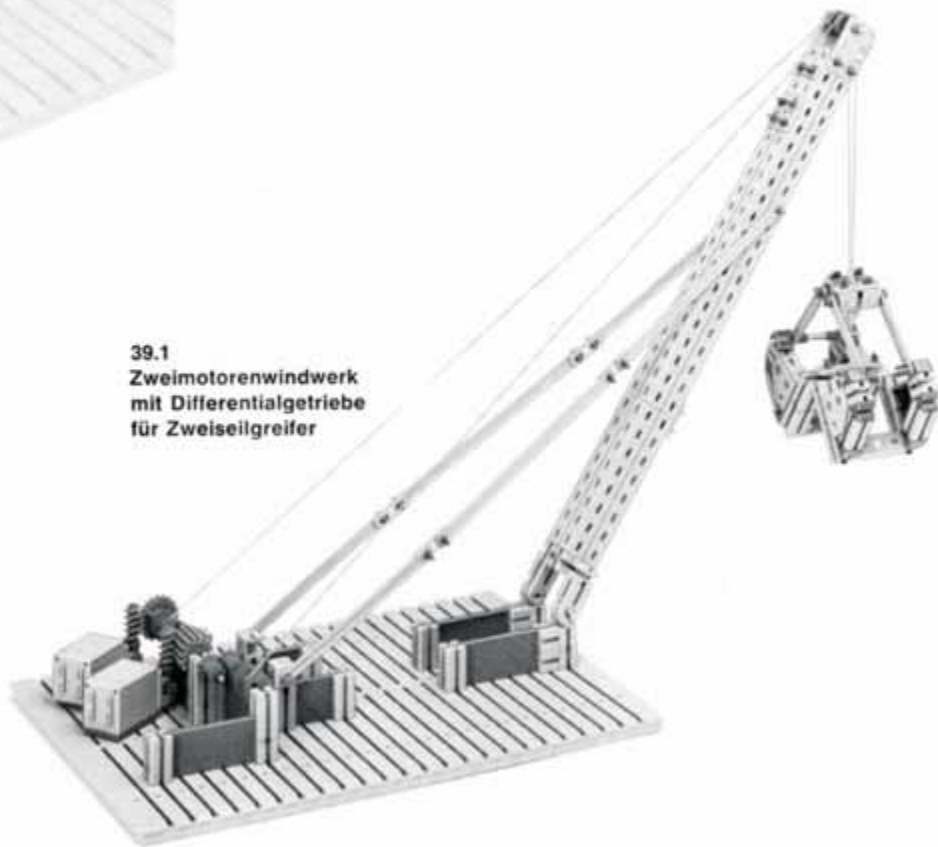
| | | | |
|--|--|---|---|
| | | Motor arbeitet unter Last bzw. unbelastet im Hub- bzw. Schließsinn. | |
| | | Motor arbeitet unter Last bzw. unbelastet im Senk- bzw. Öffnungssinn. | * Schließtrommel läuft schneller als Hubtrommel |
| | | Motor abgeschaltet, Bremse angezogen. | |
| | | Planeten-träger bzw. Zentralrad festgehalten. | |
| | | Planeten-träger bzw. Zentralrad in Bewegung. | |
| | | Trommel dreht sich unter Last bzw. unbelastet im Hub- bzw. Schließsinn. | |
| | | Trommel dreht sich unter Last bzw. unbelastet im Senk- bzw. Öffnungssinn. | |

39.2
Baustufe 1

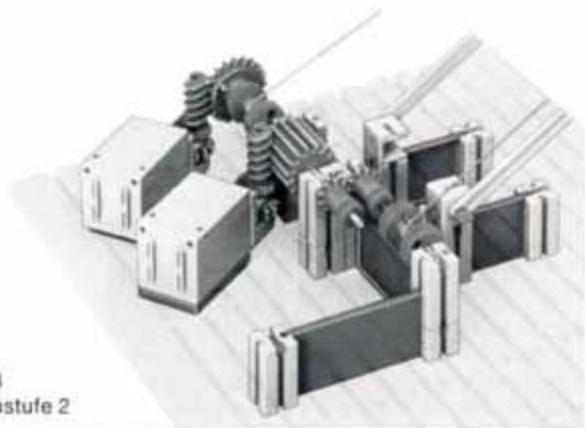


Material: 1000-0 Großbauplatte
01 Bausteine 30
mot. 8 Motor
mot. 7 Getriebeschnecke
mot. 4 oder Elektronik
als 2. Quelle

39.1
Zweimotorenwindwerk
mit Differentialgetriebe
für Zweiseilgreifer



39.3
Baustufe 2



Hubgeschwindigkeitssteuerung

Ein besonderes Problem ist die Steuerung der Hubgeschwindigkeit von Winden für Greifer und Zangen aller Art. Diese soll einerseits möglichst groß sein, um kurze Förderzeiten zu erreichen, andererseits soll aber die Last feinfühlig angehoben und abgesetzt werden. Man kann dies auf mechanischem oder elektrischem Weg bewirken, auch Kombinationen kommen vor. Wir betrachten hier die Lösung mit mechanischen Mitteln und zwei Motoren, dem Grobhub-Motor und dem Feinhub-Motor. Dabei finden wieder Planetengetriebe Anwendung.

mit Differentialgetriebe Bild 41.1 zeigt den einfachen Aufbau eines solchen Doppelantriebs im Prinzip, das zugehörige Funktionsmodell ist ebenfalls auf Seite 41 zu sehen; dabei verwenden wir wieder das fischertechnik-Differentialgetriebe als Planetengetriebe.

Zur Erklärung der Wirkungsweise nehmen wir an, daß die Seiltrommel wie in Bild 41.1 auf der Welle mit dem Zentralrad 3 angeordnet sei. Dann ergeben sich folgende Antriebsmöglichkeiten:

- A Antrieb über das Zentralrad 1, Planetenträger fest ($n_p = 0$)
- B Antrieb über den Planetenträger, Zentralrad 1 fest ($n_1 = 0$)
- C Antrieb über Zentralrad und Planetenträger im gleichen Drehsinn
- D Antrieb über Zentralrad und Planetenträger in entgegengesetztem Drehsinn

Aus der schon bekannten, auf Seite 31 aufgeführten Gleichung 2 ergibt sich für die einzelnen Fälle

- A: $n_3 = -n_1$
- B: $n_3 = 2n_p$
- C: $n_3 = 2n_p - n_1$
- D: $n_3 = 2n_p + n_1$

Wegen der vorgeschalteten Schneckengetriebe kann im Modell der Fall $n_p = 0$ ebenso wie $n_1 = 0$ durch einfaches Abschalten des betreffenden Motors ohne gesonderte Bremsen erreicht werden. Aus der Getriebebeskizze ergibt sich ferner:

$$n_1 = \frac{n_{\text{Motor 1}}}{10 \cdot 40} = \frac{n_{\text{Motor 1}}}{400} \quad \text{und:} \quad n_p = \frac{n_{\text{Motor 2}}}{10 \cdot 15} = \frac{n_{\text{Motor 2}}}{150}$$

Setzt man die beiden Motordrehzahlen gleich ($n_{\text{Motor 1}} = n_{\text{Motor 2}}$), was wegen der gleichen Bauart sinnvoll ist, so wird

im Fall A:
$$n_3 = -\frac{n_{\text{Motor}}}{400} = -0,0025 n_{\text{Motor}}$$

im Fall B:
$$n_3 = \frac{2}{150} n_{\text{Motor}} = 0,0133 n_{\text{Motor}}$$

Hieraus ergibt sich, daß die Seiltrommel durch den Motor 1, welcher das Zentralrad 1 antreibt, langsamer angetrieben wird; er wäre demnach der Feinhubmotor. Die durch das Minuszeichen symbolisierte Drehrichtungsumkehr ist hier ohne Bedeutung und kann durch entsprechende Wahl der Motordrehrichtung den Erfordernissen angepaßt werden.

Laufen beide Motoren gleichzeitig, so ergibt sich bei gleicher Drehrichtung (Fall C):

$$n_3 = 2 \frac{n_{\text{Motor}}}{150} - \frac{n_{\text{Motor}}}{400} = 0,0108 n_{\text{Motor}}$$

und bei entgegengesetzter Drehrichtung von Planetenträger und Zentralrad (Fall D):

$$n_3 = 2 \frac{n_{\text{Motor}}}{150} + \frac{n_{\text{Motor}}}{400} = 0,0158 n_{\text{Motor}}$$

Durch wechselweises Stillsetzen oder Umsteuern der Motoren erhält man also vier Übersetzungsverhältnisse

Das Übersetzungsverhältnis $i = \frac{n_{\text{Motor}}}{n_3}$

$$i_A = -400 \quad i_C = 92,6$$

$$i_B = 75 \quad i_D = 63,2$$

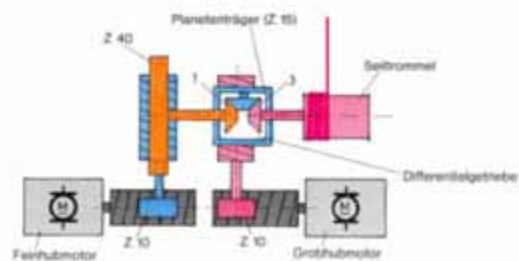
Sie verhalten sich wie 1 : 1,19 : 1,46 : 6,33

mit Stirnrad-Getriebe Bild 42.1 zeigt einen Doppelantrieb mit Stirnradplanetengetriebe als Prinzipskizze, Bild 43.1 das Funktionsmodell. Einer der beiden Motoren treibt das Hohlrad 3, der andere das Sonnenrad 1. Die Seiltrommel sitzt auf der Planetenträgerwelle.

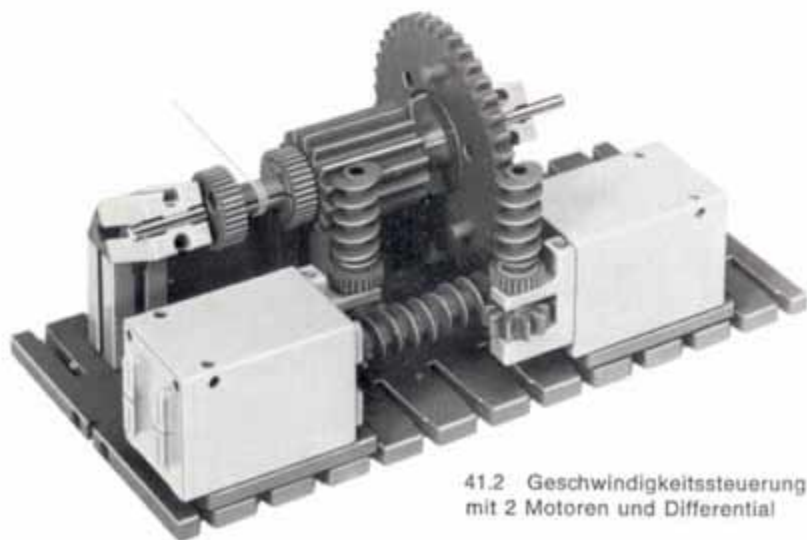
41.3
Baustufe



Material: mot. 4 Motor
mot. 7 Getriebeschnecke
mot. 4 oder Elektronik
als 2. Quelle



41.1 Hubgeschwindigkeitssteuerung mit Differentialgetriebe



41.2 Geschwindigkeitssteuerung
mit 2 Motoren und Differential

Aus der Gleichung 3, siehe Seite 32, erhält man:

- für festgehaltenes Hohlrads ($n_3 = 0$) = Fall A:

$$n_p = \frac{1}{4} n_1 = 0,25 n_1$$

- für festgehaltenes Sonnenrad ($n_1 = 0$) = Fall B:

$$n_p = \frac{3}{4} n_3 = 0,75 n_3$$

- bei gleichzeitigem Antrieb durch beide Motoren mit gleicher Drehrichtung von Sonnen- und Hohlrads = Fall C:

$$n_p = \frac{1}{4} (3 n_3 + n_1)$$

- und bei entgegengesetzter Drehrichtung von Sonnen- und Hohlrads = Fall D:

$$n_p = \frac{1}{4} (3 n_3 - n_1)$$

Nun ist beim Modell $n_1 = \frac{n_{\text{Motor 1}}}{10 \cdot 40} = \frac{n_{\text{Motor 1}}}{400}$

$$n_3 = \frac{n_{\text{Motor 2}}}{10 \cdot 40} = \frac{n_{\text{Motor 2}}}{400}$$

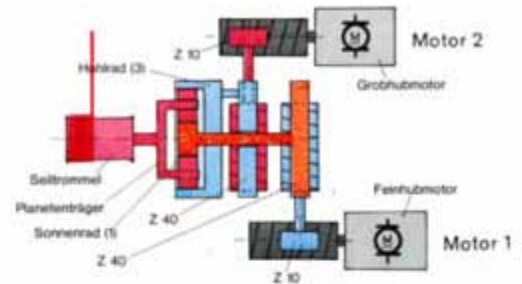
also ist im Fall A: $n_p = \frac{n_{\text{Motor 1}}}{4 \cdot 400} = \frac{n_{\text{Motor 1}}}{1600}$

$$\text{Fall B: } n_p = \frac{3 n_{\text{Motor 2}}}{4} = \frac{3 n_{\text{Motor 2}}}{1600}$$

Somit wäre der Motor, welcher das Sonnenrad 1 antreibt, der Feinhubmotor. Nimmt man wieder die Drehzahlen beider Motoren als gleich hoch an, so ergibt sich

$$\text{Fall C: } n_p = \frac{1}{4} \left(\frac{3}{400} + \frac{1}{400} \right) n_{\text{Motor}} = \frac{n_{\text{Motor}}}{400}$$

$$\text{Fall D: } n_p = \frac{1}{4} \left(\frac{3}{400} - \frac{1}{400} \right) n_{\text{Motor}} = \frac{n_{\text{Motor}}}{800}$$



42.1 Hubgeschwindigkeitssteuerung mit Stirnradgetriebe

Dieses Getriebe ermöglicht also die vier Übersetzungsverhältnisse

$$\begin{aligned} i_A &= 1600 & i_C &= 400 \\ i_B &= 533 & i_D &= 800 \end{aligned}$$

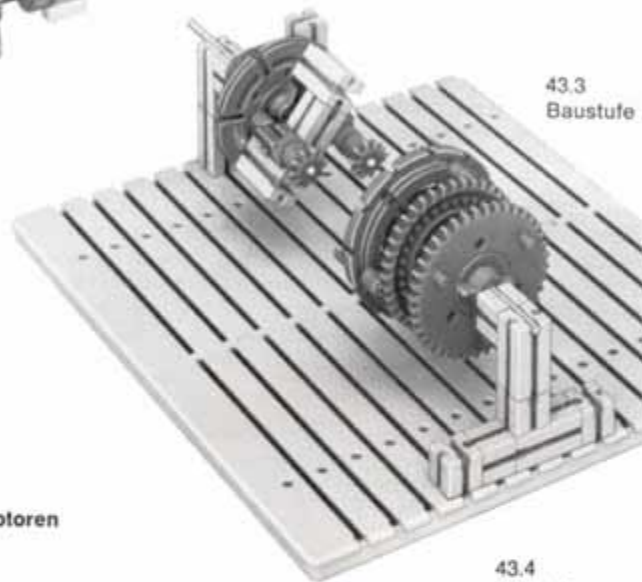
die sich wie 1 : 1,33 : 2 : 4 verhalten.

Hinweis zum Bau des Modells: Das Sonnenrad (Ritzel Z 10) sitzt auf der Achse 110 mit Zahnrad Z 40, welche an einem Ende in dem senkrecht stehenden Baustein 30 gelagert ist. Ihr anderes Ende ragt zur Hälfte in die Bohrung des Bausteines 30 des Planetenträgers. Das 2. Zahnrad Z 40 für den Antrieb des Innenzahnrades sitzt ebenso wie die große Drehscheibe mit nicht festgezogenen Naben auf der Achse 110. Das Innenzahnrad ist über 3 Achsen 30 mit der großen Drehscheibe verbunden. Zwischen dieser und dem Zahnrad Z 40 fungiert eine weitere Achse 30 als Bolzenkupplung. Der Planetenträger ist an der großen Drehscheibe befestigt, welche auf der Seitrtrommelwelle (Achse 110) festgezogen ist. Die Planetenräder selbst (Ritzel Z 10) sind in gleichschenkligen Winkelsteinen gelagert. Durch Verschieben der Bausteine des Planetenträgers müssen die Planetenräder genau einreguliert werden, damit das Getriebe leicht läuft.

Material: 1000-0 Großbauplatte
 019 Verbindungsstücke
 mot. 8 Motor
 mot. 7 Getriebeschnecke
 mot. 4 oder Elektronik
 als 2. Quelle

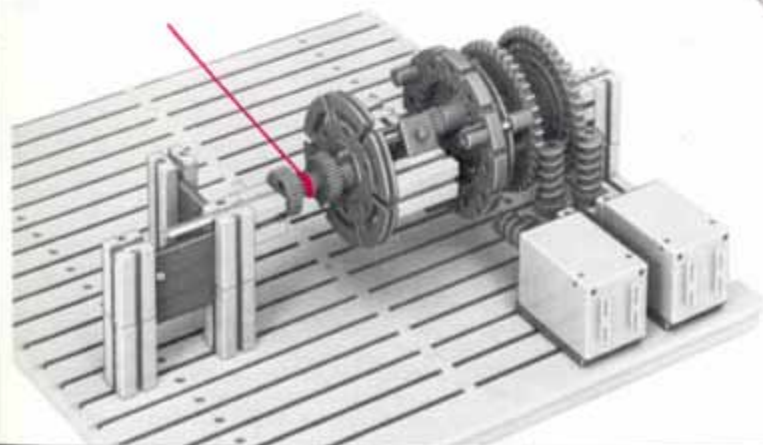


43.2 Planetenträger



43.3
Baustufe von links

43.1 Geschwindigkeitssteuerung mit 2 Motoren
und Stirradplanetengetriebe



43.5 Antrieb



43.4
Baustufe von rechts



Selbstentladewagen und Waggonkipper

Schüttgüter, z. B. Kohle, Koks und Erz, werden von Greifern nur dann wirtschaftlich aus schienengebundenen Fahrzeugen entladen, wenn an einer Stelle nicht mehr als etwa 300 t je Tag entladen werden sollen. Für größere Mengen zieht man zweckmäßig die Gewichtskraft des Schüttgutes selbst zur Entladung heran. Hierzu muß der Wagenkasten des Transportfahrzeugs so geneigt werden, daß das Fördergut unter Überwindung der Reibung auf dem Wagenboden ins Gleiten gerät und durch die vorgesehenen Öffnungen in den Seitenwänden herausrutscht.

Selbstentladewagen

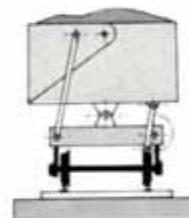
Eine besonders elegante Lösung des Entladeproblems bilden die Selbstentladewagen, von denen es zahlreiche Systeme gibt. Sie verlangen an der Entladestelle keine oder nur einfache Einrichtungen ohne nennenswerten Energieverbrauch. Die Wagen sind allerdings meist auf ein bestimmtes Ladegut spezialisiert und lassen sich wegen der Entladeeinrichtungen oft nicht in reguläre Güterzüge einstellen. Sie eignen sich daher vor allem für Massentransporte auf stets den gleichen Strecken. Unproduktive Leerfahrten lassen sich dabei nicht vermeiden.

Meist werden die Wagen nach Bild 44.1 so gebaut, daß eine Seitenwand beweglich und der Wagenkasten selbst kippbar ist. Seitenwand und Wagenkasten sind durch ein Hebelsystem miteinander gekoppelt, so daß beim Kippen die Seitenwand den Weg für das austretende Gut freigibt. Durch eine etwas exzentrische Lagerung des Wagenkastens erreicht man, daß dieser nach Lösen einer Sperre unter der Gewichtskraft der Ladung selbsttätig kippt. Bild 44.2 zeigt den Entladevorgang. Während des Entladevorgangs brauchen die Wagen nicht abgekuppelt zu werden, sondern der Zug fährt Wagen für Wagen über die Entladestelle, wo die Sperre automatisch oder von Hand gelöst wird. Die entleerten Wagenkästen schwingen wieder in ihre Ausgangslage zurück, und die Sperre rastet ein.

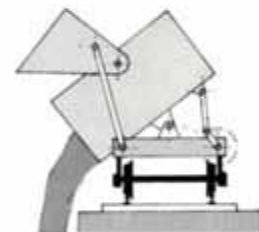
GRANBY-Wagen

Ein anderes System liegt dem Modell auf den Seiten 46 und 47 zugrunde, welches in ähnlicher Form bei den sogenannten GRANBY-Wagen angewandt wird. Hier erfolgt das Auskippen beim Befahren einer Entladerampe (Bild 44.3). Der beladene Wagenkasten kippt also nicht von selbst, sondern unter der Wirkung einer Rampe, welche eine Rampe hochwandert, während der Wagen die Entladestation durchfährt. Die Energie zum

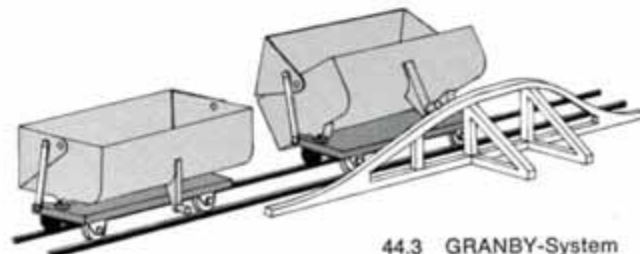
Kippen entstammt also nicht dem Ladegut wie beim vorigen System, sondern sie wird von der den Zug bewegenden Lokomotive aufgebracht. Ist allerdings der Wagenkasten einmal gekippt, verläßt ihn das Ladegut wieder unter der Wirkung seiner Gewichtskraft. Auch hier kann das Entladen im Zugverband, das heißt ohne Abkuppeln des zu kippenden Wagens, geschehen; eine Fahrtunterbrechung ist nicht notwendig, vielmehr passiert der Zug mit einer dem Entleervorgang angepaßten Geschwindigkeit die Entladerampe. GRANBY-Wagen findet man vor allem auf Schmalspurbahnen mit 0,5 bis 0,8 m Spurweite. Sie haben einen Laderaum von 0,5 bis 5 m³.



44.1



44.2



44.3 GRANBY-System

Bau und Ausgestaltung des Modells

Das Funktionsmodell von Seite 46/47 ist leicht zu bauen. Achten Sie auf leichte Beweglichkeit der Gelenke und darauf, daß der Wagenkasten sich stets in die waagrechte, geschlossene Stellung zurückbewegt. Hubrolle und Rampe sind so einzustellen, daß die Kippbewegung ohne Abgleiten der Rolle von der Rampe vor sich geht.

Wer genügend Material besitzt, kann das Modell in mehrfacher Hinsicht ausgestalten. Zunächst muß die Rampe mit einem Auslauf versehen werden, welcher die Rolle nach dem Durchfahren der Rampe abwärts führt und so den Wagenkasten allmählich in seine Ausgangsstellung bringt. Dazu muß die Gleisstrecke verlängert werden. Schließlich kann man einen Zug von mehreren gleichartigen Wagen bauen und von einer kleinen Lokomotive modellgerecht an der Entladerrampe vorüberfahren lassen. Beim Bau der Lokomotive nach eigenen Ideen – es wird in der Regel eine Diesel- oder Elektrolok sein – müssen Sie darauf achten, daß keine vorstehenden Teile derselben an der Entladerrampe hängenbleiben können.

Waggonkipper

Waggonkipper gestatten das Entladen von Güterwagen mit üblichem Aufbau und werden auch bei Bahnen mit normalspurigen Gleisen eingesetzt. Von allen Bauarten wird gefordert, daß sie nach Entfernen der Haltevorrichtungen für die zu kippenden Wagen von Zügen und Lokomotiven befahren werden können.

Man unterscheidet hinsichtlich der Kipprichtung der Wagen:

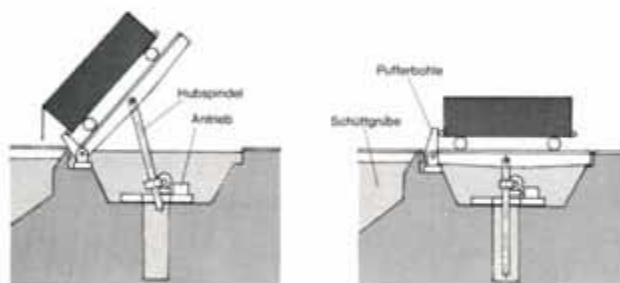
- Stirnkipper
- Seitenkipper.

Stirnkipper

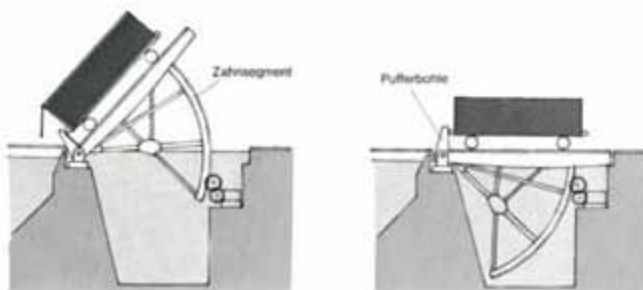
In Mitteleuropa werden vorwiegend Stirnkipper verwendet, da die Bahnverwaltungen hinsichtlich des Aufbaus und des Betriebes von Seitenkippern sehr strenge Sicherheitsbestimmungen erlassen haben. Auf Stirnkippern werden die zu entladenden offenen Güterwagen um eine quer zu den Gleisen liegende Achse gekippt, bis das Ladegut aus den Stirnwandklappen heraustritt.

Wagen, welche für das Entladen mittels Stirnkippern bestimmt sind, müssen also mit solchen Stirnwandklappen ausgerüstet sein. Der Kippwinkel beträgt 45–65°. Während man bei den älteren Wagen mit ölgeschmierten Gleitlagern ein Ausfließen des Öls aus den Radlagerkästen befürchten mußte und daher keine großen Kippwinkel verwirklichen konnte, ist die Einschränkung bei den modernen Wagen mit fettgeschmierten Wälzlagern nicht mehr gegeben. Trotzdem müssen bei schlecht rieselndem Schüttgut zusätzlich Rüttelvorrichtungen eingesetzt werden, um den Wagen restlos zu entleeren.

Während des Kippens wird der Wagen an den Puffern gehalten. Er muß dazu abgekuppelt werden. Wagen mit Bremserrhäuschen an einem Ende müssen zusätzlich durch eine dem Kipper vorgeschaltete Drehscheibe noch so gedreht werden, daß die Stirnwandklappe auf der Entladeseite liegt. Das Entladen selbst ohne die Vorbereitungszeiten dauert 2 bis 5 min. Der Wagen wird meist durch eine Seilwinde (Spill, s. Band 2-1) auf die Plattform des Kippers gezogen.



45.1 Stirnkipper mit Hubspindeltrieb

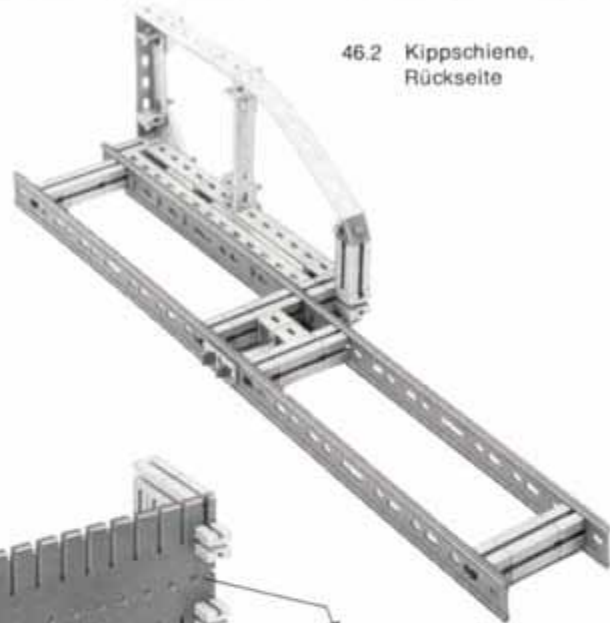


45.2 Stirnkipper mit Segmenttrieb

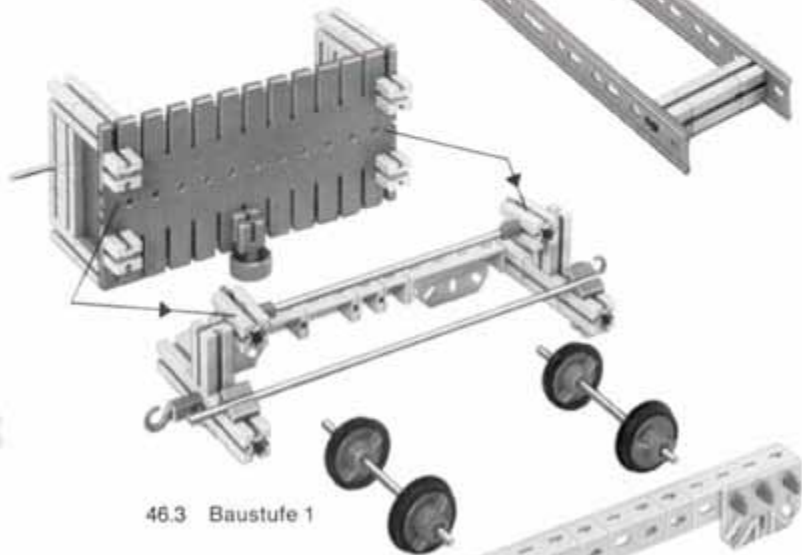
46.1 Kippschiene



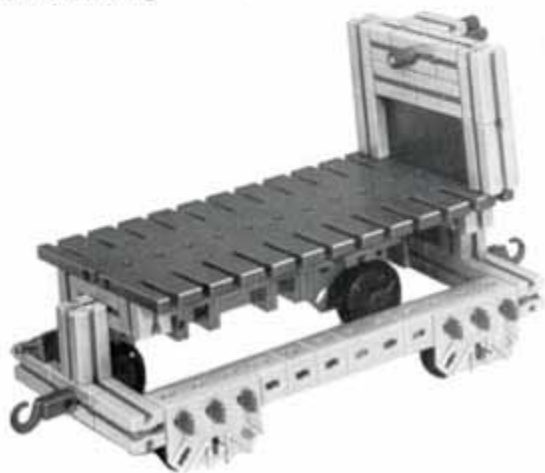
46.2 Kippschiene, Rückseite (tilt rail, back view)



46.5 in Kippstellung (in tilted position)



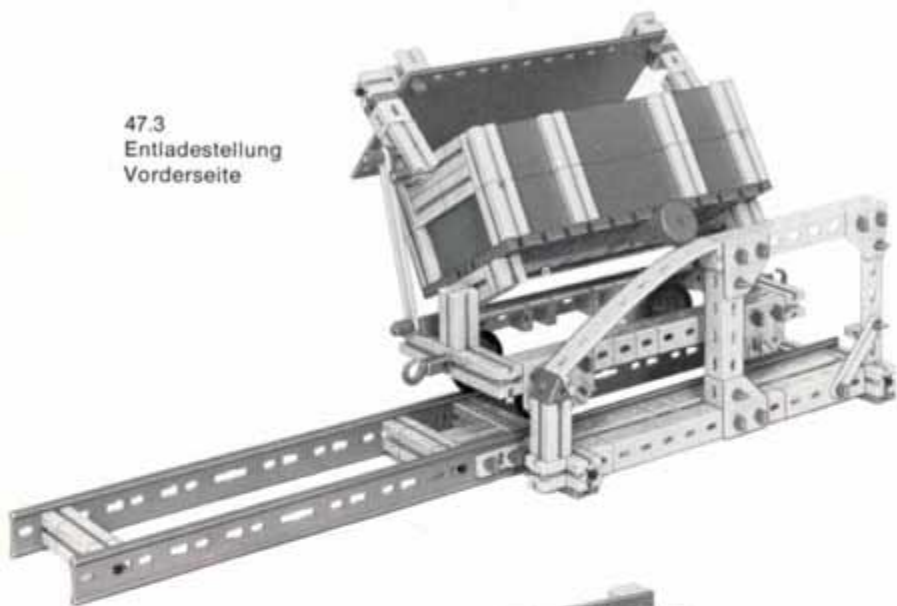
46.3 Baustufe 1



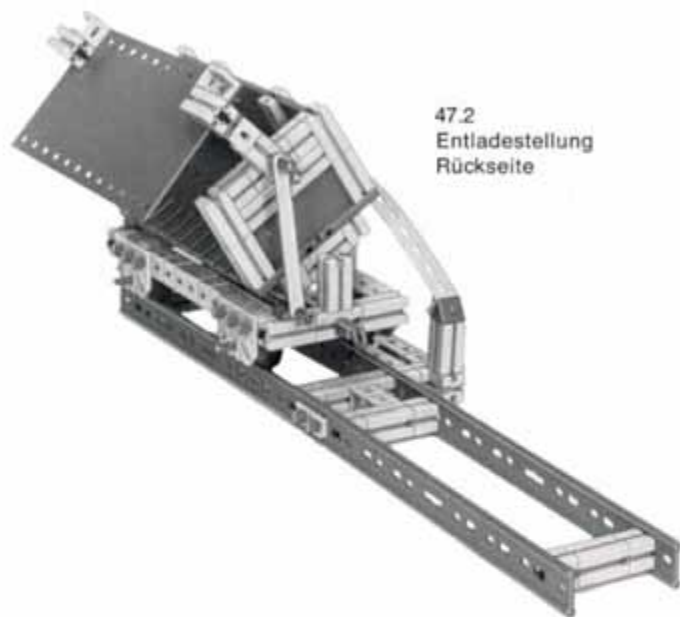
46.4 Baustufe 2



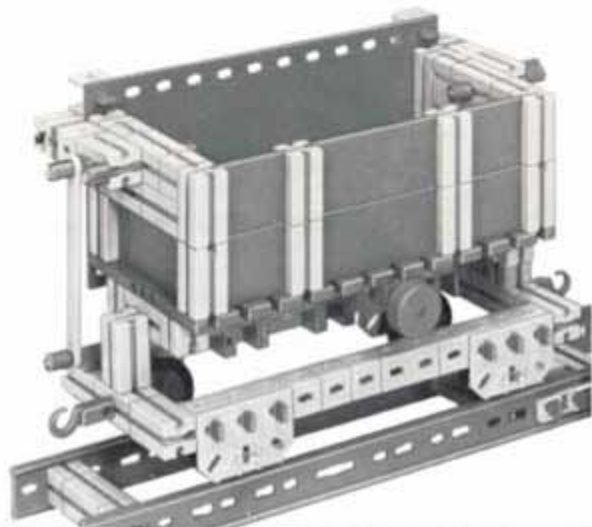
47.3
Entladestellung
Vorderseite



47.2
Entladestellung
Rückseite



47.1
Granby-Wagen



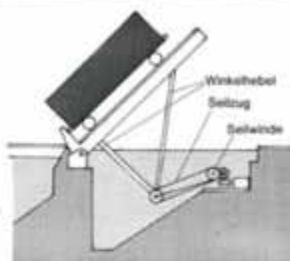
Material: 01 Bausteine 30
016 Kompakträder
017 Bausteine S
019 Verbindungsstücke
029 Achsen
058 Schienen

Antriebe Der Antrieb der Kipper kann über Seilzüge, Schraubenspindeln oder Hydraulikzylinder geschehen, wobei in allen Fällen ein Elektromotor als Kraftquelle dient. Bild 45.1 zeigt einen Kipperantrieb mit Hubspindeltrieb, Bild 45.2 einen solchen mit Segmentantrieb und Bild 48.1 einen Winkelhebelantrieb mit Seilzug. Allen diesen Antrieben gemeinsam ist der große Raumbedarf in senkrechter Richtung, welcher tiefe und teure Fundamente erforderlich macht.

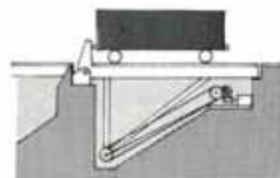
Ein Kipper mit hydraulischem Antrieb ist in Bild 48.2 dargestellt. Eine sehr flache Bauweise für den Antrieb und damit eine billige Fundamentierung gestattet der Verdrängerwagen, dessen Prinzip Bild 48.3 zeigt. Der durch einen Seilzug, eine Schraubenspindel oder einen Hydraulikzylinder bewegte Wagen läuft auf einer schwach ansteigenden Schienenbahn und schiebt sich dabei unter die kurvenförmig gestaltete Unterseite der Plattformträger. Dadurch wird die Plattform angehoben, wobei durch entsprechende Gestaltung der Kurve eine gleichförmige Kippgeschwindigkeit bei gleichbleibender Antriebsleistung erzielt werden kann.

Seitenkipper Seitenkipper eignen sich im Prinzip für alle Wagen, also auch solche ohne spezielle Klappen. Sie sind besonders in den USA und in Großbritannien beliebt. Die Wagen werden dabei um eine parallel zum Gleis liegende Achse gekippt, wobei der Kippwinkel 150° und mehr beträgt. Dadurch fällt das Lagedut durch sein Eigengewicht auch über eine feste Seitenwand heraus, ohne daß es einer besonderen Rüttelvorrichtung bedarf. Der Wagen muß aber hinreichend stabile Seitenwände besitzen; sie werden während des Kippvorgangs besonders abgestützt, die Wagen selbst fest eingespannt. Auch hier ist ein Kippen nur nach Abkuppeln des Wagens möglich, so daß die Kipp-Entladeleistungen sich nicht wesentlich von denen der Stirnkipper unterscheiden. Wegen der komplizierten Mechanik wird auf diese Bauart nicht weiter eingegangen.

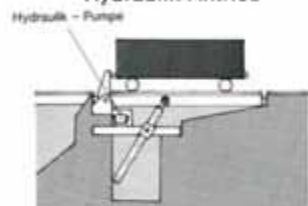
Schwerkraftkipper Bild 48.4 zeigt einen Schwerkraftkipper als Sonderbauart der Seitenkipper. Bei ihm wird wieder die Gewichtskraft der Ladung für den Kippvorgang ausgenutzt. Der Kippwinkel beträgt aber nur etwa 30° , so daß die Wagen eine klappbare Seitenwand haben müssen. Auch können sich ähnlich wie bei den Stirnkippern Rüttelvorrichtungen als notwendig erweisen. Das Wirkungsprinzip des Schwerkraftkippers beruht darauf, daß der Schwerpunkt des beladenen Wagens samt Plattform vor die Drehachse der Plattform zu liegen kommt, so daß der Wagen nach Lösen einer Sperre kippt. Ist das Ladegut ausgeströmt, so kommt der Schwerpunkt des entladenen Wagens samt Plattform nun hinter die Drehachse zu liegen, wodurch sich das



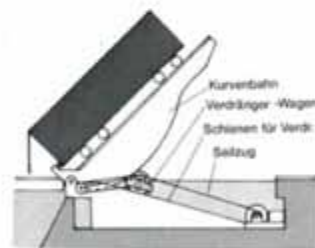
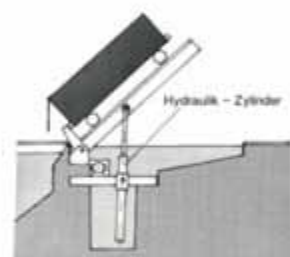
48.1 Stirnkippersystem mit Seilzug und Winkelhebel



48.2 Stirnkippersystem mit Hydraulik-Antrieb



48.3 Stirnkippersystem mit Verdrängerwagen



48.4 Schwerkraftkippsystem

System wieder in die Waagrechte stellt. Der Bewegungsvorgang kann durch eine Bremse gesteuert werden. Außerdem ist noch ein Handantrieb vorhanden, um bei Störungen bei der Entladung den Wagen wieder in die Horizontale stellen zu können. Nachteilig ist bei allen Schwerkraftkippern die erforderliche tiefe Schüttgrube, da ja die Ladung nur nach unten abgeführt werden kann. Wegen des geringen Kippwinkels ist nur eine Abstützung, keine Einspannung des Wagens erforderlich.

Kreiselkipper Wesentlich höhere Arbeitsgeschwindigkeiten als die vorgenannten Kipperbauarten hat der Kreiselkipper aufzuweisen. Bei diesem System dauert ein Entladevorgang nur 0,5–1 min. Wie Bild 49.1 zeigt, fährt dabei der Wagen in ein trommelförmiges Gerüst und wird darin um 180° gedreht und so die Ladung ausgekippt; durch weitere Drehung um 180° kommt der Wagen wieder in seine Ausgangslage zurück. Legt man die Drehachse entsprechend, so braucht der Wagen nicht abgekuppelt zu werden. Besondere Drehkupplungen erlauben dann die volle Drehbewegung des Wagens beim Kippen. Kreiselkipper eignen sich nicht für normale Güterwagen und werden vor allem zum Entleeren von Förderwagen auf Gruben usw. eingesetzt.

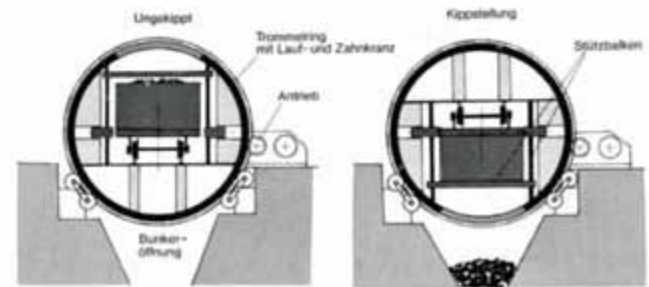
Um die Vorrichtungen, welche die Wagen während des Kippens festhalten müssen, möglichst einfach gestalten zu können, sollen alle Wagen gleichartig in Form und Größe sein. Zur Erhöhung der Entladeleistung werden manchmal mehrere Wagen gleichzeitig in die entsprechend bemessene Trommel eingefahren und gemeinsam ausgekippt. Im Gegensatz zu den vorher behandelten Systemen erfordert ein Modell relativ viel Baumaterial.

Zu den Modellen Beginnen Sie bitte mit dem Bau des Förderwagens, den Sie für die Erprobung der im folgenden beschriebenen Kipperbauarten benötigen. Sie finden das Modell und seine Baustufen auf Seite 55. Die klappbare Stirnwand wird von einer kleinen Grundplatte gebildet, die durch Riegel mit Riegelscheiben leicht beweglich in den Platten gelagert ist. Sie muß sich bei Neigen des Wagens durch ihr Eigengewicht öffnen und bei waagrecht stehendem Wagen wieder schließen. Wollen Sie den Wagen mit einem Schüttgut (Erbsen, Linsen) beladen, so müssen Sie noch eine Verriegelung vorsehen, welche wir beim reinen Funktionsmodell natürlich nicht benötigen.

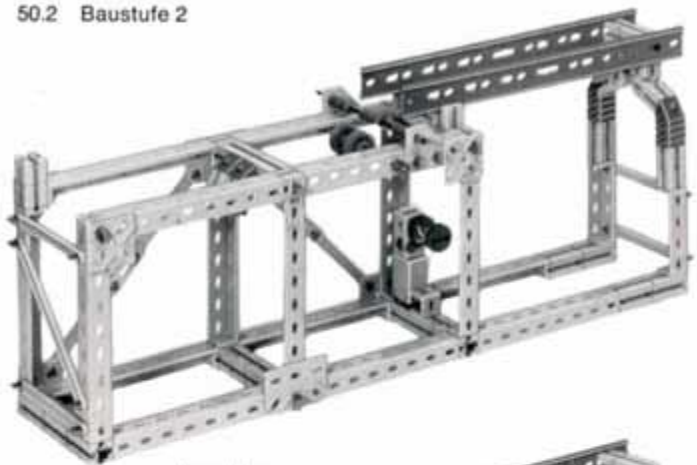
Waggonkipper mit Seilzug und Winkelhebel

Der Aufbau des Modells geht aus den Bildern auf den Seiten 50/51 klar hervor. Als motorbetriebene Seilwinde ist der mini-mot. mit Aufsteckgetriebe vorgesehen. Auf der Achse des mini-mot.-Getriebes sitzt die Seiltrommel. Wegen des Schneckenantriebes, der auch beim mini-mot. selbsthemmend ist, benötigen Sie keine Sperre oder Bremse. Da die Endstellungen der Plattform nicht durch Endschalter abgesichert sind, erfordert die Betätigung des Modells einige Aufmerksamkeit. Sie sollte nicht unmittelbar durch den Drehknopf des Netzgerätes selbst, sondern durch die auf Seite 29 beschriebene Kombination von Tastern geschehen, wodurch eine feinfühligere Steuerung möglich ist. Das Modell eignet sich übrigens gut als Objekt für eine mit hobby 3 bzw. 4 gebaute Steuerung (Abschaltung in den Endlagen durch Taster oder Lichtschranke).

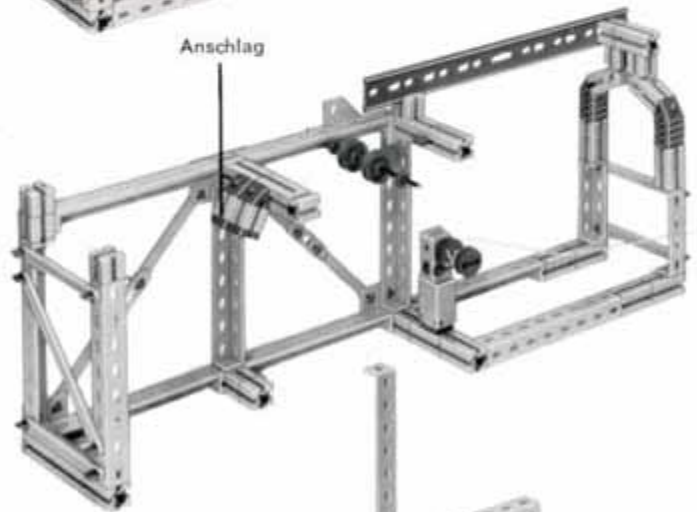
49.1 Kreiselkippsystem



50.2 Baustufe 2



Anschlag



50.1
Baustufe 1

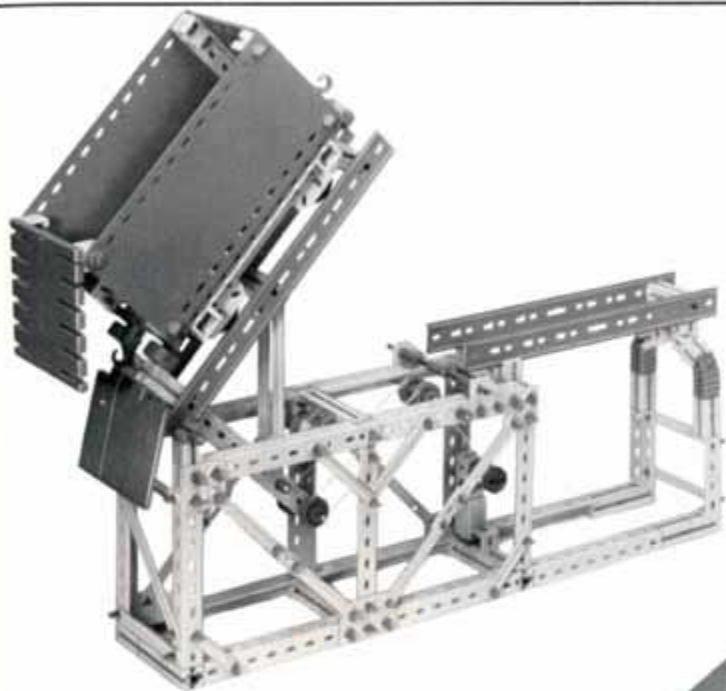
50.3
Kipphebel
Baustufe 1



50.4
Kipphebel
Baustufe 2



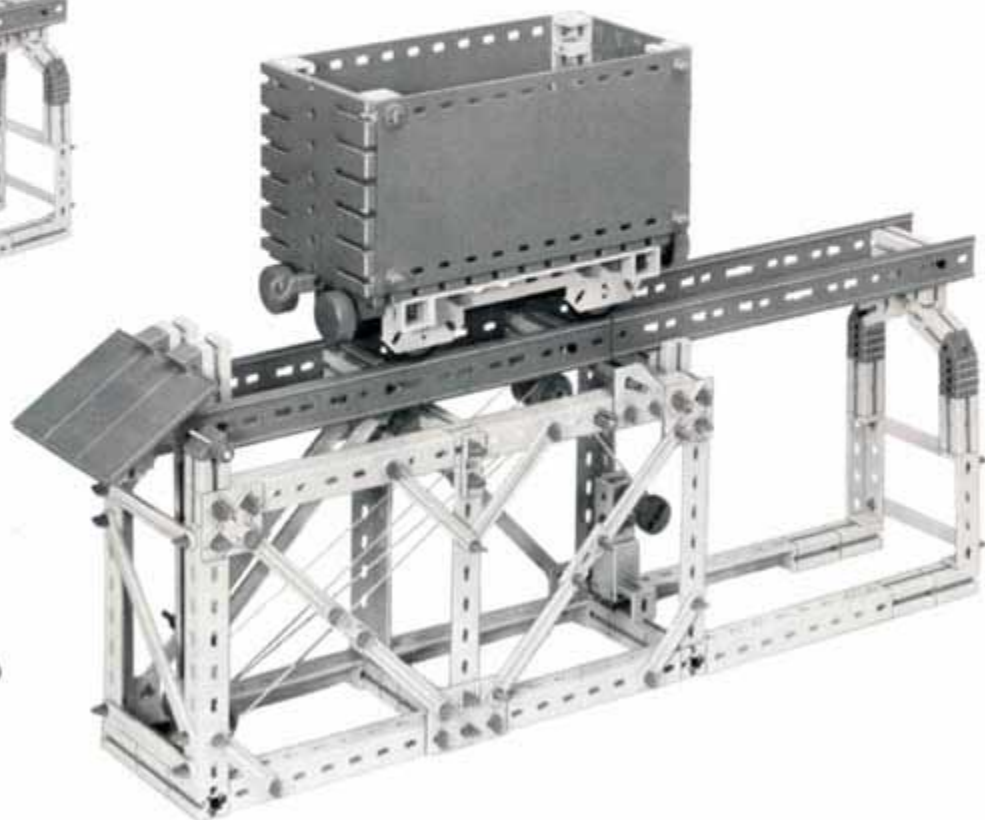
Material: minimot. 1 oder 10+11
017 Bausteine 5
058 Schienen



51.2 in Kippstellung

51.1 **Waggonkipper
mit Seilzug**
(Prinzipbild 48.1)

Wagen siehe Seite 55



Material: minimot. 1 oder 10+11
 017 Bausteine 5
 058 Schienen
 020 Kettenglieder mit Befestigungszapfen

Wagen siehe Seite 55

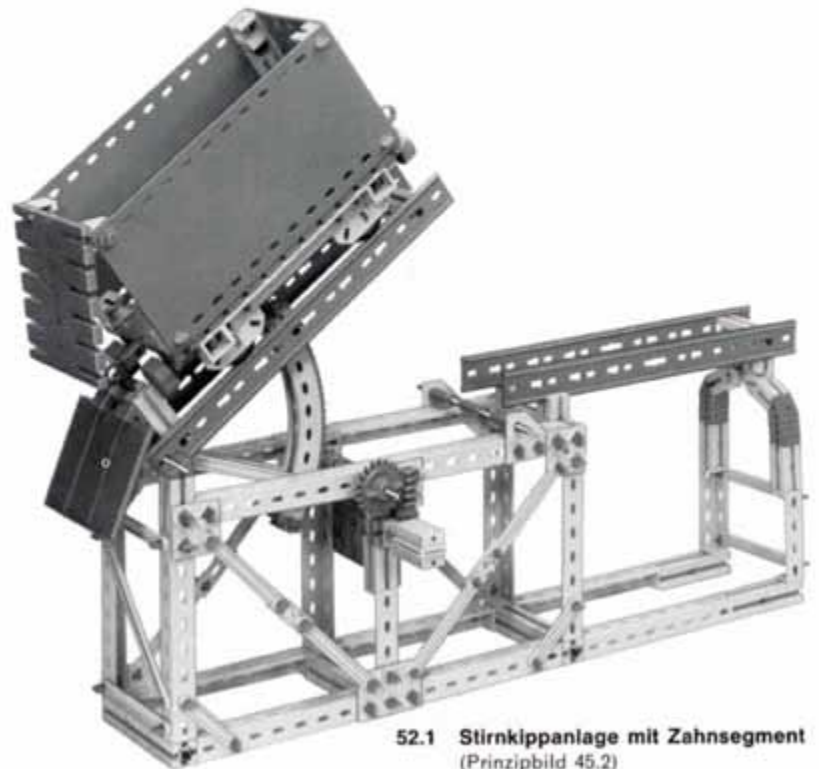
**Waggonkipper
 mit
 Zahnsegment**

Wir verwenden für dieses Modell das gleiche Gestell wie für das vorhergehende, um zu zeigen, wie die gleiche Aufgabe bei gleichen äußeren Gegebenheiten mit verschiedenen konstruktiven Mitteln gelöst werden kann. Auch hier verwenden wir den mini-mot. mit selbstsperrendem Schneckengetriebe, schalten diesmal jedoch die Schnecke mit der größeren Verzahnung dahinter. Sie greift in ein Zahnrad Z 20. Das auf der gleichen Welle sitzende Ritzel ist in Eingriff mit dem Zahnsegment. Dieses besteht aus 2 Bogenstücken 60°, einem Flachträger 120 und einem passend abgemessenen Stück Kette. Der Flachträger sitzt oben in einem Baustein 30.

In der oberen Nut desselben und des anschließenden Bausteins 15 mit 2 Zapfen ist das Anfangsglied der Kette eingeschoben und durch zwei Riegel gesichert. Das untere Ende des Flachträgers trägt einen Baustein 5. In der Nut desselben ist die Kette mit einem Kettenglied mit Befestigungszapfen aus der Zusatzpackung 020 festgehalten. Hinsichtlich des Betriebes gilt das für das vorhergehende Modell Gesagte. Beachten Sie hier wie auch bei vorhergehenden und dem folgende Modell die Verwendung der Bausteine 5 aus der Zusatzpackung 017 zum Höhenausgleich.

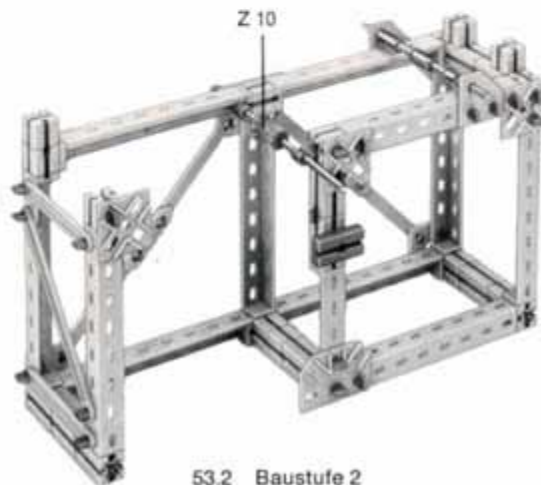
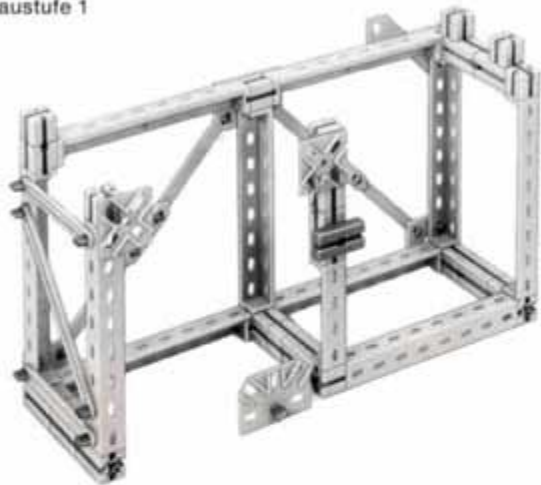
**Waggonkipper
 mit Hubwerk**

Das Modell des Waggonkippers auf Seite 54 entspricht dem Prinzip der Zeichnung 45.1. Die Hubspindel des Antriebs ist beim Modell durch ein fischertechnik-Hubgetriebe ersetzt. Beachten Sie die durch ein Scharnier schwenkbare Lagerung von Motor und Hubgetriebe unter Zwischenschaltung eines Bausteins 30. Dieses Modell ist eine weitere Variante der Lösung des Antriebsproblems.



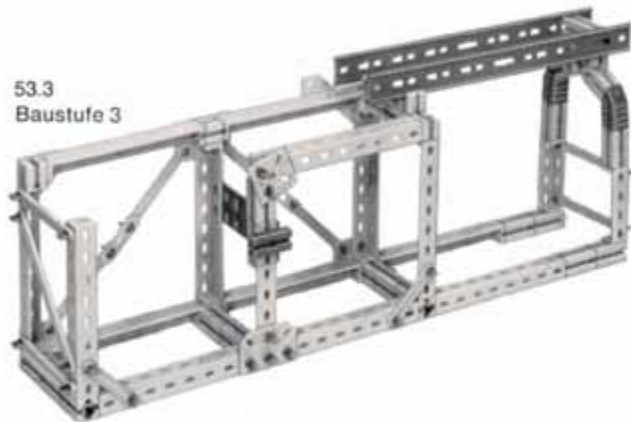
52.1 Stirnkippanlage mit Zahnsegment
 (Prinzipbild 45.2)

53.1
Baustufe 1



53.2 Baustufe 2

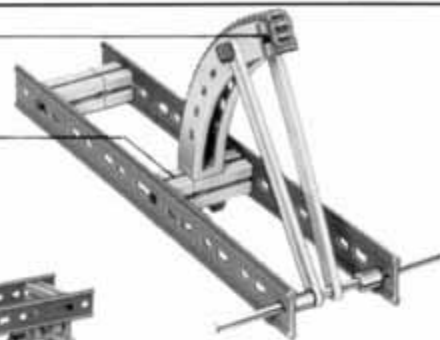
53.3
Baustufe 3



53.5 Baustufe 4



Befestigung durch Kettenglieder
mit Zapfen aus 020

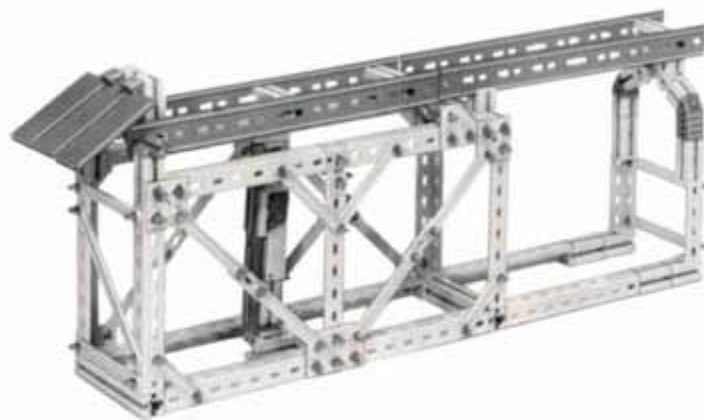


53.4 Kippgleis
von unten

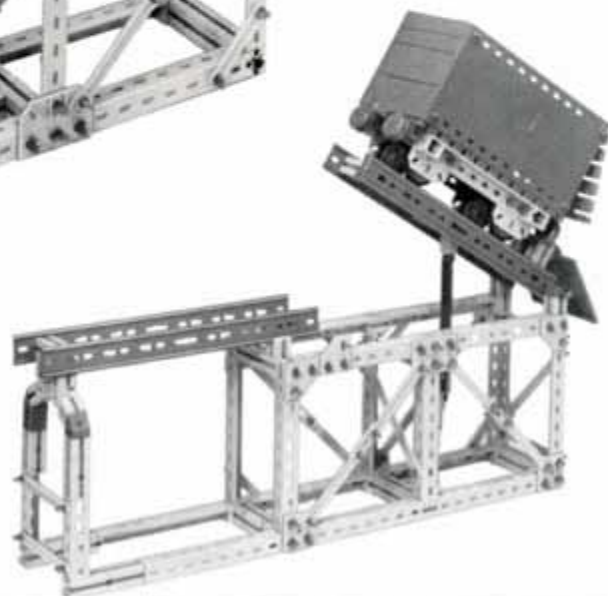
54.2 Baustufe 1



54.3 Baustufe 2



54.1 Stirnkippanlage
mit Hubgetriebe
(Prinzipbild 45.1)



Wagen siehe Seite 55

Material: minimot. 1 oder 10+12+13
017 Bausteine 5
058 Schienen

Material:

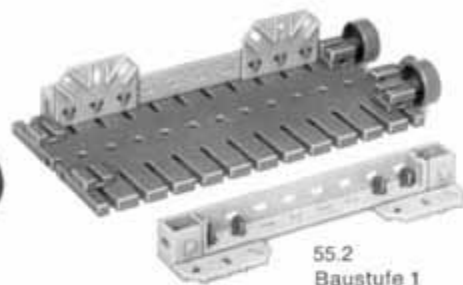
016 Kompakträder

017 Bausteine 5

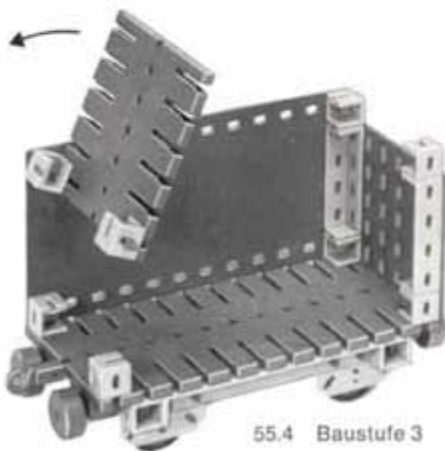


55.3 Baustufe 2

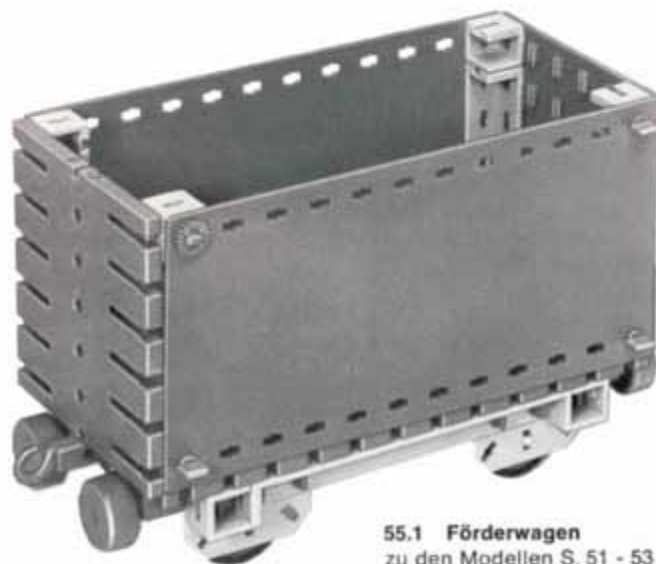
aus 016



55.2
Baustufe 1



55.4 Baustufe 3



55.1 Förderwagen
zu den Modellen S. 51 - 53 - 54 - 57

**Waggonkipper
mit Verdrängerwagen**

Sie erkennen im Modell der Seiten 57/58 deutlich den sehr flach zu bauenden Antrieb mit Verdrängerwagen. Dieser besteht in unserem Falle nicht aus einem richtigen Wagen, wie er in Wirklichkeit ausgeführt wird, sondern aus zwei Bausteinen 30, welche auf je einer schräg angeordneten Achse 180 gleiten. Sie sind durch eine Achse 110 verbunden, welche auch die »Rollen« des Seilzuges trägt. Sie sind beim Modell durch Riegscheiben angedeutet. Ein mini-mot.-Getriebe dient als Winde.

Während die vorhergehenden Modelle eine Pufferbohle zum Festhalten des zu kippenden Wagens besaßen, wird auf diesem Gerät der Wagen durch einen Achswellenhaken gehalten, der von Hand eingehakt werden muß. Die beiden Seilrollen schieben sich beim Anziehen des Seilzuges unter die als Kurvenstücke dienenden Bogenstücke und heben so die Plattform an. Selbstverständlich entsprechen die Bogenstücke nicht der obengenannten Kurvenform für die gleiche Hubgeschwindigkeit und Antriebsleistung.

Alle bis jetzt besprochenen Kippermodelle könnten Sie durch weitere Schienen aus der Zusatzpackung 058 erweitern und dadurch für Wagen oder Züge überfahrbar machen. Bei den Modellen auf den Seiten 50 bis 55 müßten Sie sich eine abklappbare Konstruktion für die Pufferbohle überlegen. Wie Sie beim Aufbau dieser Modelle bemerkt haben, war ein hohes Gerüst notwendig, um die raumverzehrenden Antriebe unterzubringen. Bei wirklichen Anlagen hätte man das Fundament entsprechend tief in die Erde zu senken. Es wurde schon angedeutet, daß es Bauarten mit weniger Raumanspruch gibt.

**Waggonkipper
mit Hydraulik-
zylinder**

Auf Seite 59 finden Sie wieder einen Waggonkipper, bei welchem der in Wirklichkeit vorhandene Hydraulikantrieb durch das fischertechnik-Hubgetriebe mit Zahnstange ersetzt ist. Die Funktion ist aber die gleiche. Die Baugröße des Modells ist so gewählt, daß es in einer HO-Eisenbahnanlage verwendet werden kann. Die Wagen können direkt auf den Kanten der Winkelträger rollen, die Spurweite stimmt bzw. läßt sich einstellen. Die beiden Winkelträger 15 dienen als Anschläge für die Puffer. Der Anschluß an die Gleisanlage richtet sich nach dem vorhandenen Schienensystem und bleibt Ihrer Erfindungsgabe

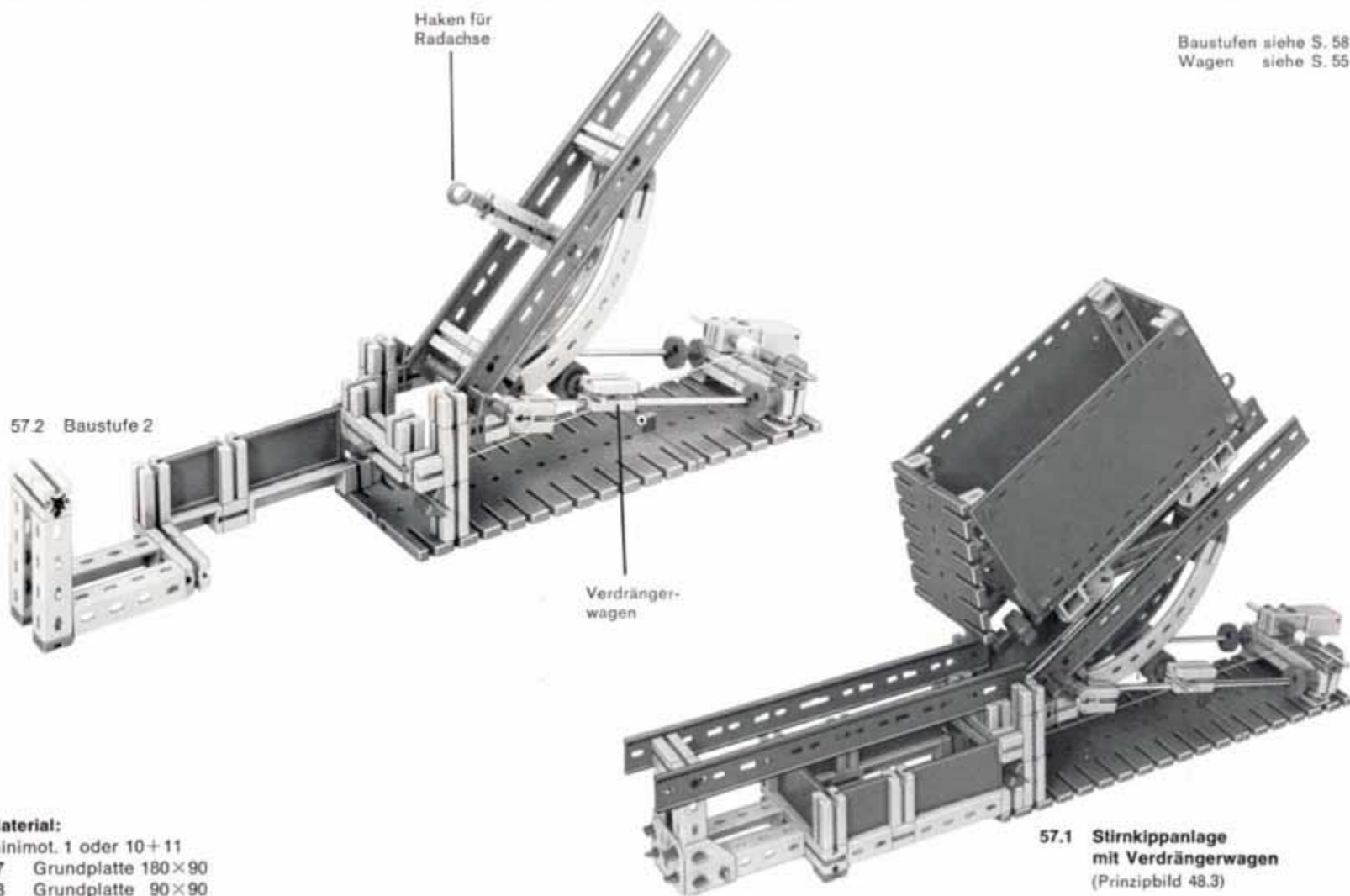
überlassen, ebenso wie die Verwirklichung einer Stirnwandklappe an Ihrem Modellbahnwagen, wenn Sie eine naturgetreue, ferngesteuerte Entladung anstreben.

**Schwerkraft-
kipper**

Das Modell eines Schwerkraftkippers auf den Seiten 60/61 benötigt einen besonderen Wagen mit klappbarer und verriegelbarer Seitenwand, dessen Aufbau aus den Bildern zu ersehen ist. Die Klappe muß leicht beweglich sein, wenn die Verriegelung (Lasche 15) gelöst ist. Die Plattform, im wesentlichen aus den Schienen der Zusatzpackung 058 bestehend, ist pendelnd auf einer Achse 180 gelagert und trägt den Stützarm für den Wagen. Dieser ist so einzustellen, daß er den Wagen an dem seitlich angeordneten Winkelträger 60 abstützt, ohne jedoch das Öffnen der entriegelten Seitenwand beim Kippen zu behindern. Die als Gegengewicht bestimmte Kassette wird mit Sand oder Eisenteilen so gefüllt, daß der leere Wagen die Plattform nicht zu kippen vermag. Wird der Wagen mit Bausteinen 15 beladen, so muß die Plattform bis zum Anschlag kippen, wobei sich die Seitenwand des Wagens öffnet und die Bausteine herausfallen. Der entladene Wagen muß sich von selbst wieder aufrichten.

Der zurückpendelnde leere Wagen könnte aus den Schienen springen, wenn die Plattform durch das Gegengewicht wieder in die waagrechte Stellung gezogen wird und gegen die Anschläge prallt. Daher müssen Sie eine Bremse anordnen, mit welcher Sie die Rückbewegung steuern können und wie sie auch bei den wirklichen Geräten vorhanden ist.

Baustufen siehe S. 58
Wagen siehe S. 55



58.1 Baustufe 1



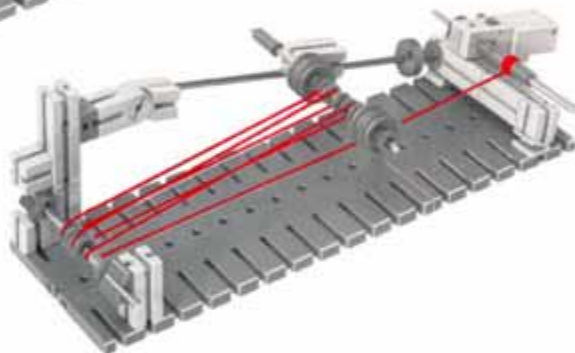
Rollen des
Verdrängerwagens



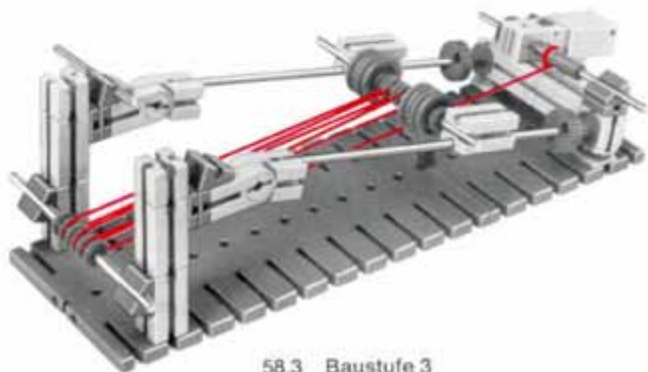
58.4 Kippgleis mit Kurven
von unten gesehen



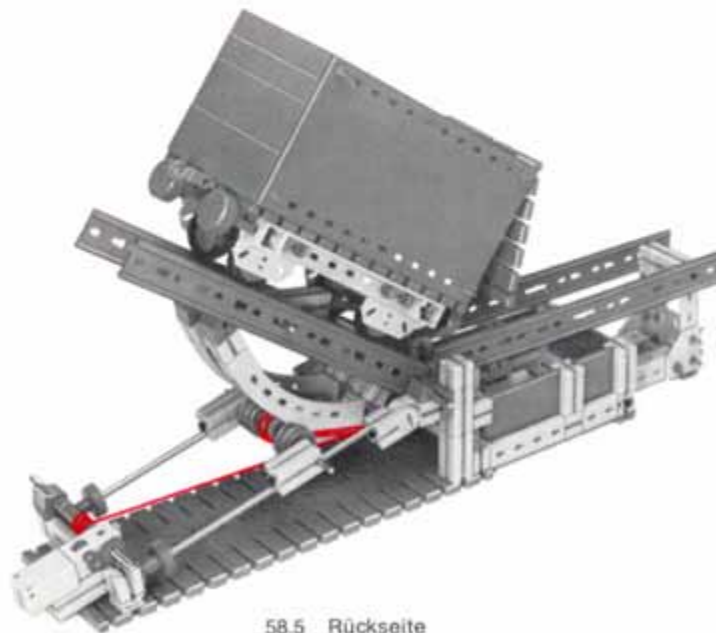
58.2 Baustufe 2



zu Modell S. 57

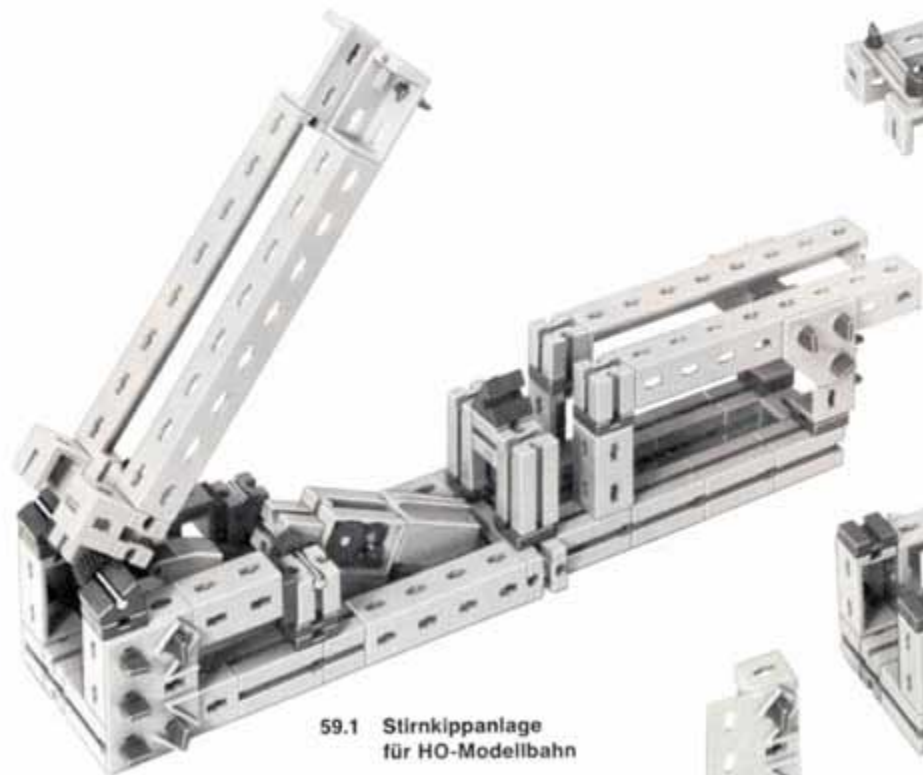


58.3 Baustufe 3

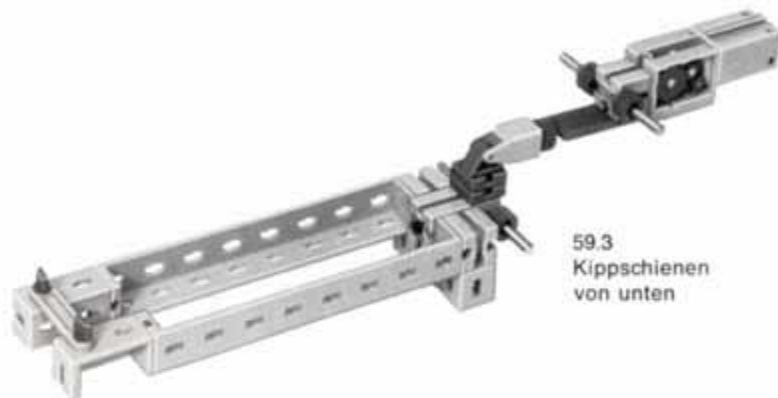


58.5 Rückseite

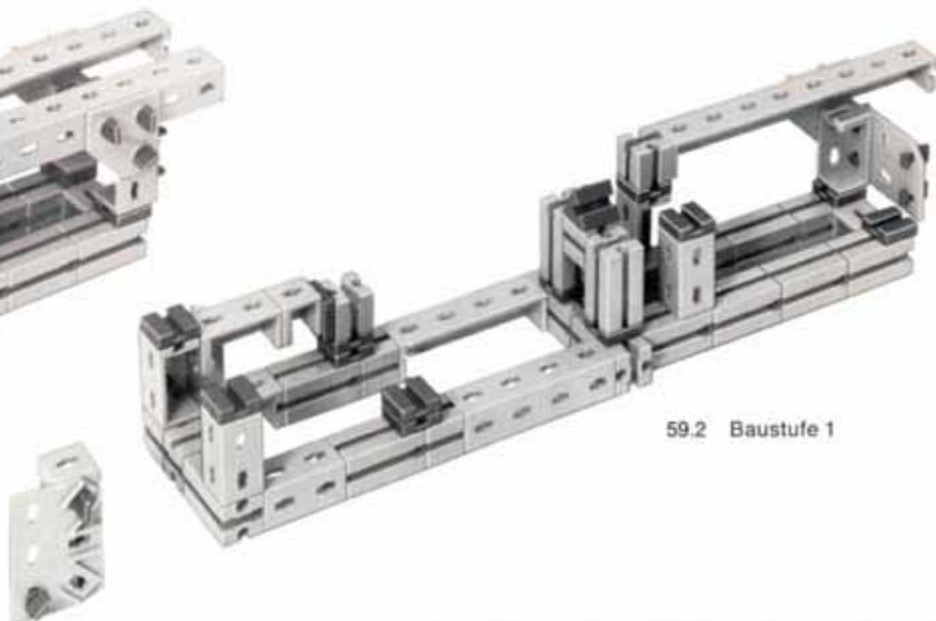
Material:
HO-Wagen
minimot. 1 oder 10+12
017 Bausteine 5



59.1 Stirnkippanlage
für HO-Modellbahn

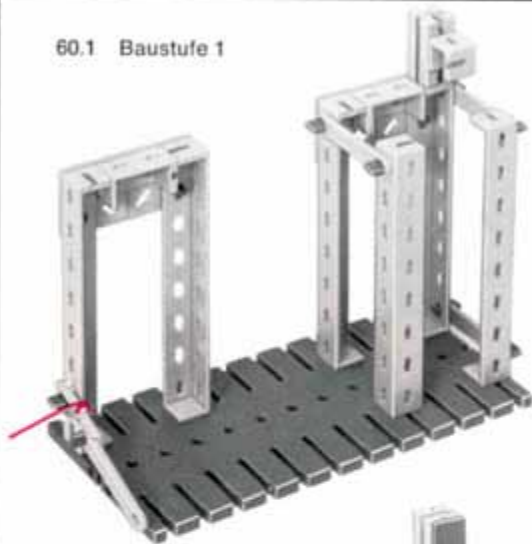


59.3
Kippschienen
von unten



59.2 Baustufe 1

60.1 Baustufe 1

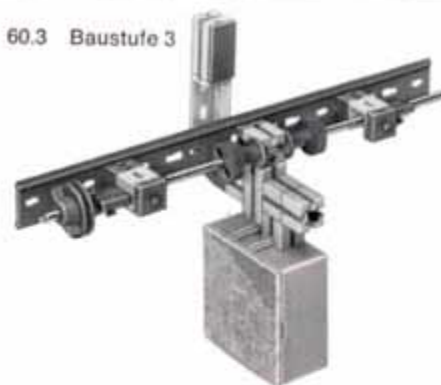


60.2 Baustufe 2

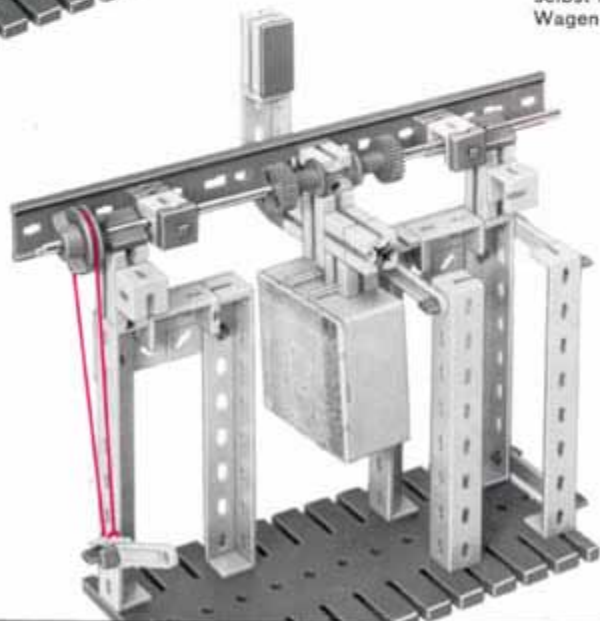


Gegengewicht
so abstimmen,
daß beladener Wagen bei
gelüfteter Bremse von
selbst kippt und entleerter
Wagen zurückkippt

60.3 Baustufe 3

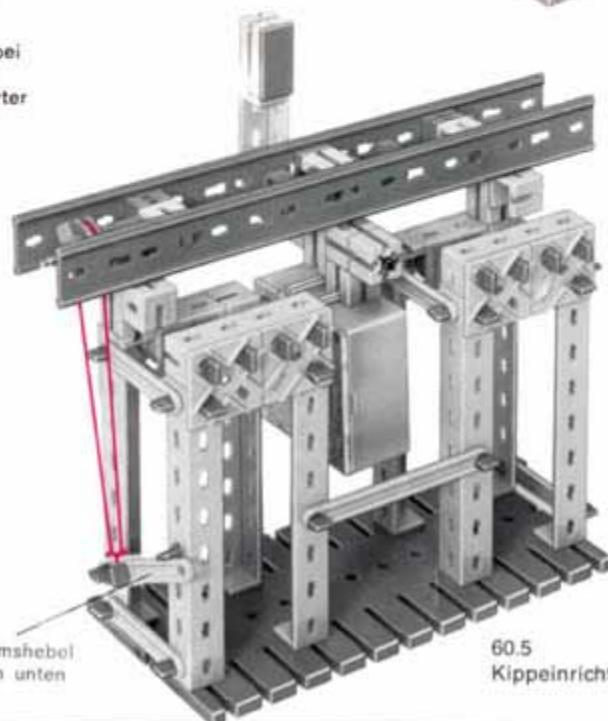


60.4
Baustufe 4



Bremshebel
nach unten

60.5
Kippeinrichtung



Material:

- 010 Verkleidungsplatten
- 017 Bausteine 5
- 029 Achsen
- 058 Schienen

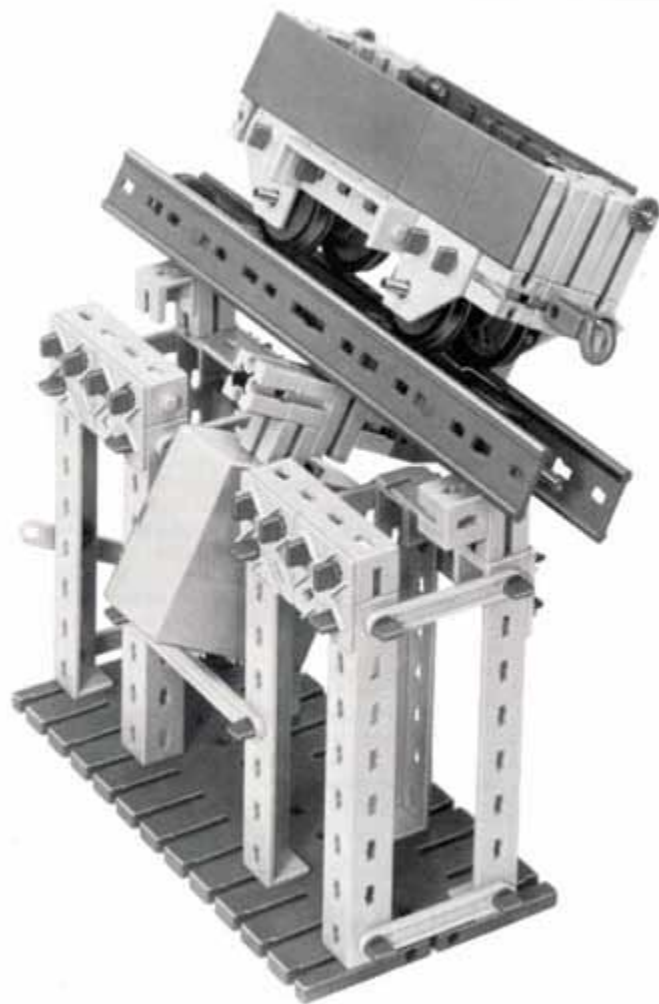
61.2 Baustufe 1



61.3 Baustufe 2



Verriegelung
der Kippwand



61.1 **Schwerkraft-Kippeinrichtung**
(Prinzipbild 48.4)

Becherwerke

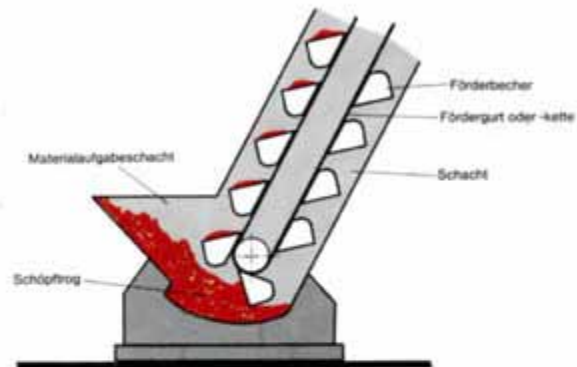
Stetigförderer Die folgende Gruppe von Modellen soll vor allem Einsatzmöglichkeiten von Ketten und Förderbechern aus der Zusatzpackung 020 zeigen. Wir tun dies am Beispiel der Stetigförderer. Bei diesen Fördermitteln findet ein ununterbrochener Fluß des Fördergutes statt, während bei den aussetzend arbeitenden oder Unstetigförderern die Förderung immer wieder von Phasen unterbrochen wird, welche zum Rücklauf des Lastaufnahmemittels dienen. Bekanntestes Beispiel für die Unstetigförderer sind die Krane.

Elevatoren Die fischertechnik-Förderbecher eignen sich ihrer Form nach besonders für den Bau von Becherwerken mit schräger Förderrichtung. Diese sowie Becherwerke mit senkrechter Förderrichtung gehören zu den Elevatoren. Sie eignen sich für den Transport von Schüttgütern (Kohle, Sand, Kies, Getreide, Mehl) und sind in der Baustoffindustrie, der chemischen Industrie, der Lebensmittelindustrie, in Gießereien, Mühlen und Getreidespeichern anzutreffen.

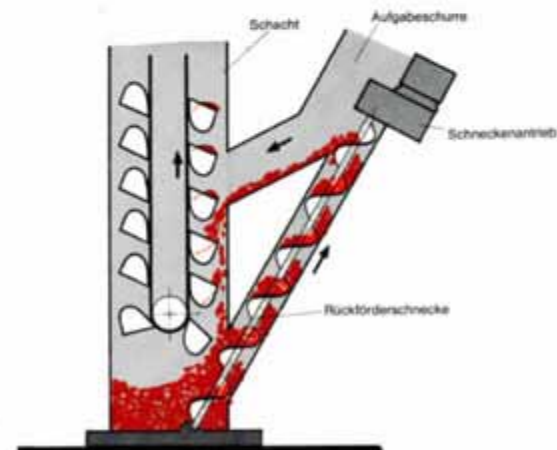
Als Fördergefäße dienen zweckentsprechend geformte Becher, welche an Gurten oder Ketten aufgehängt sind und über Trommeln oder Kettenräder geführt werden. Gurte werden für schnelllaufende Becherwerke (Gurtgeschwindigkeit 1–3,5 m/s) verwendet, langsamlaufende Becherwerke weisen Ketten auf, deren Geschwindigkeit 0,3–1,2 m/s beträgt. Die schnelllaufenden Becherwerke mit Gurten sind kleinen und mittleren Förderleistungen bis 70 m³/h vorbehalten; die Förderhöhen können dabei bis 30 m betragen. Für größere Förderleistungen bis 150 m³/h und Förderhöhen bis 90 m eignen sich die langsamlaufenden Becherwerke mit Ketten.

Die Form der Becher richtet sich nach dem Fördergut und selbstverständlich nach der Neigung der Förderkette oder des -gurtes. Für trockene, rieselfähige Güter verwendet man in der Regel tiefe Becher, während feuchtes, zusammenbackendes Material flache Becher erfordert. Als Werkstoff für die Becher findet je nach Anwendungsgebiet gewöhnlicher oder rostfreier Stahl, Kunststoff oder Gummi Verwendung.

Aufgabe des Fördergutes Die Aufgabe des Fördergutes in die Becher kann durch Schöpfen oder direkte Gutaufgabe erfolgen. Schöpfbecherwerke (Bild 62.1) fördern aus dem Schöpftrog, dem das Fördergut zugeführt wird. Das Füllen der Becher geschieht während ihrer Wanderung um die untere Umlenkung. Diese Art der Becherfüllung kann nur bei pulverförmigem, körnigem oder kleinstückigem Material angewendet werden, allerdings sollte bei letzterem die Geschwindigkeit unter 1 m/s bleiben und als Zugmittel folglich Ketten angewendet werden. Bei den beiden erstgenannten Gütern können Gurte und höhere Fördergeschwindigkeiten zugelassen werden.



62.1 Schöpfbecherwerk



62.2 direkte Gutaufgabe

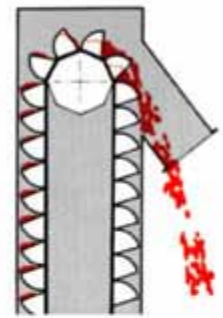
Becherwerke mit direkter Gutaufgabe (Bild 62.2): Hier wird das Gut dem aufsteigenden Strang direkt zugeleitet. Das an den Bechern vorbeifallende Gut wird über eine besondere Einrichtung (z. B. Schneckenförderer) wieder zur Aufgaberutsche zurückgeführt. Für Erze, grobstückige Kohle, Kies usw. ist dies die geeignete Art der Füllung der Becher, da bei Schöpfbecherwerken der Schöpfwiderstand zu groß werden und die Becher abreißen würden. Die Geschwindigkeit solcher Becherwerke bleibt unter 1 m/s. Als Zugmittel werden Ketten verwendet.

Entleerung der Becher

Für die Entleerung der Becher am oberen Ende der Förderstrecke gibt es zwei grundsätzlich verschiedene Verfahren, die Schwerkraftentleerung und die Fliehkraftentleerung. Bei ersterer rutscht gemäß Bild 63.1 das Material bei Überschreiten der oberen Umlenkung aus den geneigten Bechern ab und fällt in den Abgabestutzen. Bei hinreichend schräger Förderrichtung ergeben sich hierbei keine Probleme. Bei senkrechter Förderrichtung müssen entweder die Becher so dicht angeordnet sein, daß das herabfallende Gut von der Rückwand des vorauslaufenden Bechers in den Abgabestutzen gelenkt wird (Bild 63.2) oder es muß nach Bild 63.3 eine Ablenkrolle vorgesehen werden. Diese Möglichkeit setzt aber die Verwendung von Ketten voraus. Da mit den fischertechnik-Förderbechern praktisch nur schräge Becherwerke gebaut werden sollten, sind keine besonderen Maßnahmen bei der Schwerkraftentleerung notwendig.



63.1 Schwerkraftentleerung 1

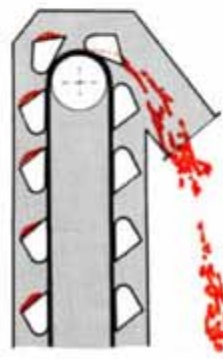


63.2 Schwerkraftentleerung 2

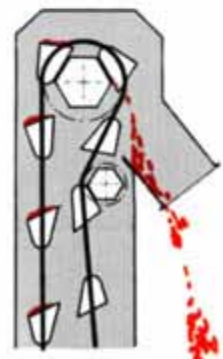
Die Fliehkraftentleerung arbeitet mit großer Fördergeschwindigkeit. Bei Geschwindigkeiten über ca. 1,5 m/s wird das Fördergut an der oberen Umlenkung aus den Bechern geschleudert und beschreibt eine parabelförmige Bahn (Wurfparabel). Bei richtiger Auslegung mündet diese im Abgabestutzen (Bild 63.4). Dies funktioniert natürlich nur innerhalb eines beschränkten Geschwindigkeitsbereiches, der infolgedessen genau eingehalten werden muß. Bei Fliehkraftentleerung gestaltet sich die Abgabe auch bei senkrechten Becherwerken besonders einfach.

Zum Bau des Modells

Das Modell eines schrägen Becherwerkes zeigt Bild 64.1. Es arbeitet als Schöpfbecherwerk und je nach der eingestellten Geschwindigkeit mit Schwerkraft- oder Fliehkraftentleerung. Der Antrieb erfolgt wirklichkeitsgetreu an der oberen Umlenkung, da in diesem Falle die Gewichtskräfte der Becherstränge als Spannkraft nutzbar gemacht werden können. Bei den wirklichen Becherwerken kann die untere Umlenkung durch Schraubenspindeln verschoben werden, um den Gurt oder die Kette zusätzlich zu spannen; im Modell können wir darauf verzichten.



63.3 Schwerkraftentleerung 3



63.4 Fliehkraftentleerung

Rüttelwerk Als Fördergut eignen sich getrocknete Hülsenfrüchte, die in den Schöpftrog des Modells gegeben werden. Nach kurzem Betrieb werden Sie aber feststellen, daß das Gut nicht befriedigend nachrieselt und die Becher bald ins Leere arbeiten. Daher bauen Sie ein Rüttelwerk (Vibrator) ein, welches durch andauernde Erschütterungen des schrägen Leitbleches von Modell Bild 64.1 ein Nachrieseln des Fördergutes und damit ungestörten Betrieb gewährleistet. Den Vibrator (Bild 64.2) bauen Sie nach dem Unwuchtprinzip. Auf den beiden Wellenenden des mini-mot.-Getriebebockes sitzt je eine Seiltrommel mit Bausteinen 30 und 15 als Unwuchtmassen. Durch die unausgeglichene Fliehkräfte dieser Massen gerät der Vibrator in Schwingungen, welche sich dem Leitblech (Platte 180×90) mitteilen und von diesem auf das Fördergut übertragen werden. Prüfen Sie einmal nach, wie die Vibrationen von der Drehzahl des mini-mot. abhängen. Für den Betrieb des Becherwerkes und des Rüttelwerkes sind zwei getrennt steuerbare Stromquellen ideal.

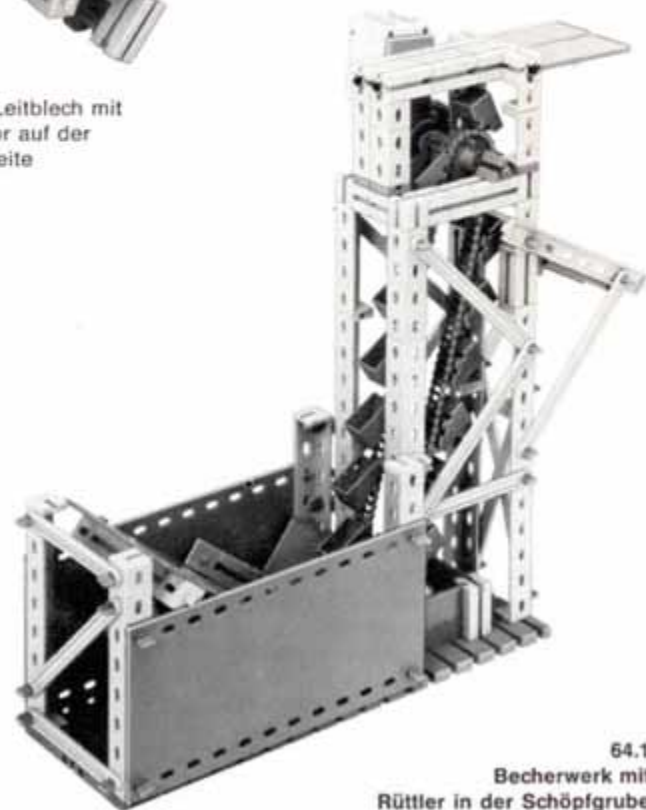
Material:

2×020
017

minimot. 1 oder 10+11
Förderbecher
Bausteine 5



64.2 Leitblech mit Vibrator auf der Unterseite

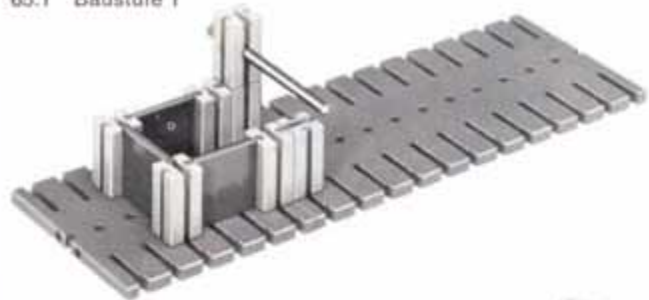


64.1
Becherwerk mit Rüttler in der Schöpftrog

Überlastkupplung Besonders bei der Aufnahme grobstückigen Gutes kann es vorkommen, daß ein oder mehrere Becher blockieren, so daß bei weiterlaufendem Antrieb Gurt oder Kette zerstört oder Becher abreißen würden. Zu diesem Zweck muß eine Überlastkupplung zwischen Antriebsmotor und oberer Umlenkung angeordnet werden. Dies kann im einfachsten Fall eine Rutschkupplung sein (siehe Band 2-2). Sie können den Effekt einer solchen Kupplung bekanntlich dadurch erzielen, daß Sie die Nabe des Zahnrades Z 30 nicht ganz festziehen, so daß bei blockierenden Bechern der Antrieb weiterlaufen kann, ohne die Kette mitzunehmen.

Rücklaufsperr Durch den Antrieb des Modells über den selbsthemmenden Schneckenantrieb gehen wir Problemen aus dem Weg, welche sich bei den wirklichen Becherwerken ergeben. Dort wird nämlich der Antrieb mit selbsthemmender Schnecke wegen des schlechten Wirkungsgrades nicht angewendet. Wird der Antriebsmotor ausgeschaltet, so könnte sich das Becherwerk unter dem Gewicht der gefüllten Becher nach rückwärts in Bewegung setzen, was zu Störungen vor allem an der Aufgabestelle führen würde und demnach vermieden werden muß. Die obere Umlenkung muß also eine Rücklaufsperr erhalten, wenn der Antrieb nicht selbsthemmend ist.

65.1 Baustufe 1



65.4 Baustufe 4



65.5 Baustufe 5



65.2 Baustufe 2



65.3 Baustufe 3

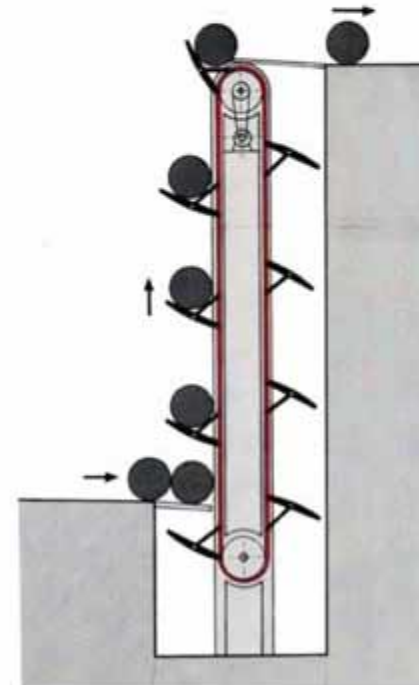
65.6 Rüttler von unten



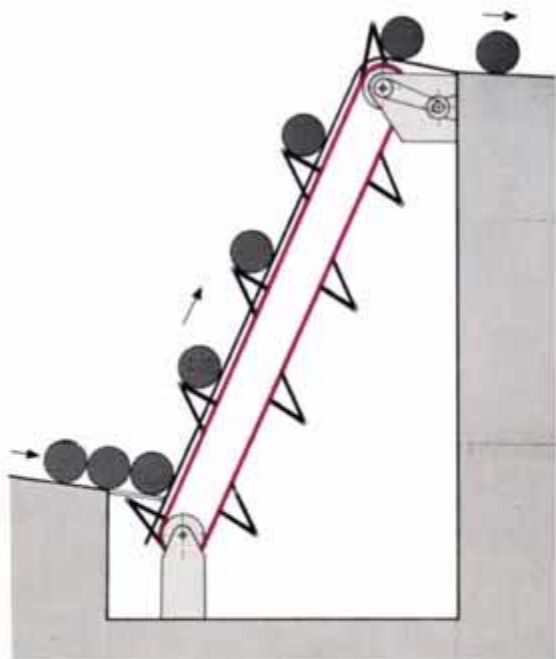
Tragarm - Elevator

Prinzip Anstelle der Becher können Sie mit Hilfe der Spezialkettenglieder mit Befestigungsnase auch andere Bauelemente an der Kette anbringen. Auf diese Weise sind sie in der Lage, Modelle von interessanten Stetigförderern zu bauen. Als Beispiel ist in Bild 66.1 ein Stückgutelevator gezeigt, bei welchem die Lastträger als Tragarme ausgeführt sind (Tragarm-Elevator). Diese Förderer eignen sich für den Transport rollfähiger Güter wie Fässer, Tonnen, Ballen und Säcke. Die Tragarme werden durch Rollen in Laufbahnen geführt und durch Ketten bewegt.

Zum Bau des Modells Das in Bild 67.2 gezeigte Modell weicht insofern vom Vorbild ab, als es für die Tragarme keine besonderen Führungen aufweist. Diese werden direkt von der Kette gehalten und geführt. Da aber die Förderrichtung nicht senkrecht, sondern geneigt ist, stützen sich die geförderten Teile auch auf den schrägen Winkelträgern ab und müssen nicht ausschließlich von den Armen getragen werden. Zu- und Ablaufschienen (aus der Zusatzpackung 058) müssen leicht geneigt sein, um Zu- und Abführung des Fördergutes sicherzustellen. Die jeweils oberen Streben der Tragarme müssen im aufwärtsgehenden Kettenstrang etwas nach den schrägen Winkelträgern zu geneigt sein, damit die Teile nicht herunterfallen, sondern sich gegen die Winkelträger abstützen (Bild 67.1).



66.1 senkrecht arbeitender Elevator



67.1 Prinzip

Material: 020 Kettenglieder mit Zapfen
 058 Schienen
 Styropor-Rollen,
 z. B. aus hobby-Welt



Baustufen siehe S. 68

67.2 Tragarm-Elevator
 mit geneigter Führungsbahn

68.1 Baustufe 1



68.2
Elevator-Kette
mit 2 Tragarmen



z. B. mit hobby-Welt gedrehte
und zusammengeklebte
Scheiben aus Styropor

68.3 Rückseite

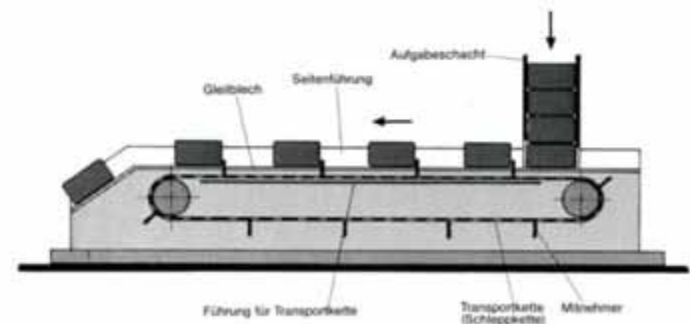
zu Modell S. 66/67

Schleppkettenförderer

Stückgutförderer Ebenfalls für die Förderung von Stückgut auf waagrechten oder geneigten Wegen sind Schleppkettenförderer geeignet. Das zu bewegende Gut liegt hierbei auf einer Gleit- oder Rollenbahn, welche sein Gewicht trägt. Die Kette ist mit Mitnehmern versehen, welche das Fördergut auf den Gleit- oder Rollenbahnen weiterschieben. Das Prinzip zeigt Bild 69.1.

Bild 70.1 zeigt das Modell eines Schleppkettenförderers, welcher Bausteine 30 als Stückgut befördert.

Es kann je nach dem verfügbaren Material für eine längere oder kürzere Förderstrecke gebaut werden. Jedes 11. Kettenglied trägt einen Baustein 15 als Mitnehmer. Als Antriebskettenrad dient ein Zahnrad Z 20 auf der Achse 50 mit Zahnrad Z 44 im Stufengetriebe. Das zweite Kettenrad ist in zwei Bausteine 30 mit Loch auf einer Achse 60 gelagert. Die beiden Bausteine 30 gleiten auf je einer Achse 110 und sind durch Druckfedern gefedert. Auf diese Weise hat man eine federnde Spannrolle für die Kette. Letztere ist aber noch zusätzlich durch Achsen 60 abgestützt, damit sie nicht zu stark durchhängt und die Mitnahme des Fördergutes unsicher wird. Als Führung für die als Stückgut fungierenden Bausteine 30 sind Streben auf den Winkelträgern vorgesehen. In ähnlicher Weise ist die senkrechte Führung im Magazinturm hergestellt. Der Abstand der Führungen muß so groß sein, daß die Bausteine nicht klemmen bzw. im Magazin durch ihr Eigengewicht nachrutschen. Die Förderstrecke können Sie übrigens auch geneigt ausführen.



69.1 Prinzip

Druckfeder als Kettenspanner

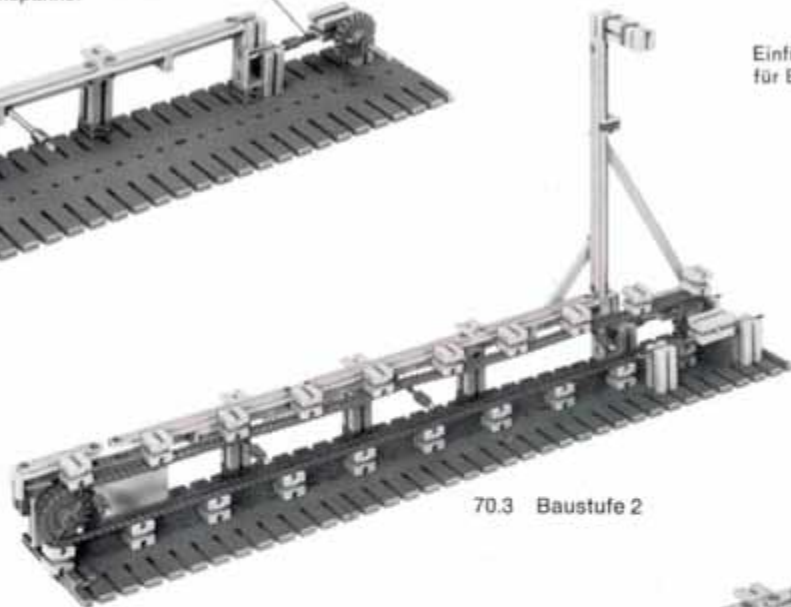
70.2
Baustufe 1



Einfüllschacht
für Bausteine 30



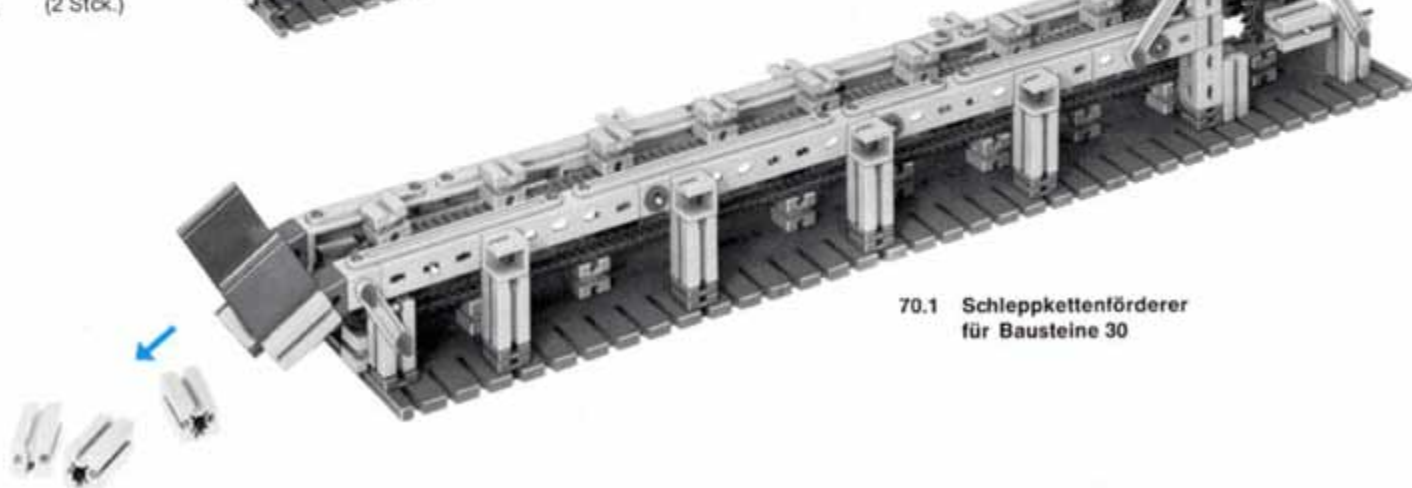
70.3 Baustufe 2



Material:

- 01 Bausteine 30
- 07 Grundplatte 180×30 (2 Stck.)
- 017 Bausteine 5 (2 Stck.)
- 020 Kette mit Zapfen (2 Stck.)
- 026 Bausteine 15

70.1 Schleppkettenförderer
für Bausteine 30



Schleppwagen-
förderer

Für Montagebänder werden Schleppkettenförderer gebaut, welche nach Bild 72.1 mit Hilfe von auf Schienen geführten und von der Kette geschleppten Mitnehmerwagen die eigentlichen Förderwagen mit der zu montierenden Maschine antreiben. Die Förderung kann dabei kontinuierlich mit steuerbarer Geschwindigkeit oder taktweise je nach den Anforderungen des Arbeitsablaufes stattfinden. Da die Bewegung der Wagen nur in einer Richtung möglich ist, müssen für ihren Rücktransport zum Anfang des Bandes zusätzliche Einrichtungen vorgesehen werden.

Der Schleppkettenförderer für ein Montageband nach Bild 72.2 kann je nach vorhandenem Baumaterial beliebig verlängert werden.

Die Kette besitzt Bausteine 5 als Mitnehmer, deren Abstand für die Wagenfolge verantwortlich ist. Auf eine eigene Führung der Mitnehmer in Form von Mitnehmerwagen wie auf Bild 72.1 wurde verzichtet, dafür aber die Kette durch Achsen 60 abgestützt. Die Wagen selbst haben als Mitnehmer Achsen 30 mit Riegelscheiben; sie müssen in senkrechter Richtung leicht beweglich sein, um sich der wechselnden Höhenlage der Kette, welche hier keine Spannvorrichtung besitzt, anzupassen. Sie liegen auf der Kette auf.

Die Wagen werden am Beginn der Förderstrecke bereitgestellt und in entsprechenden Abständen von den Mitnehmern in Bewegung gesetzt. Am Ende der Förderstrecke bleibt der Wagen so lange stehen, bis er vom folgenden weitergeschoben wird. Aus dem Modell können Sie leicht die Transporteinrichtung einer Autowaschstraße entwickeln. In ähnlicher Weise, jedoch mit ansteigender Förderrichtung finden sich Schleppkettenförderer an den Achterbahnen der Vergnügungsparks.

Material:

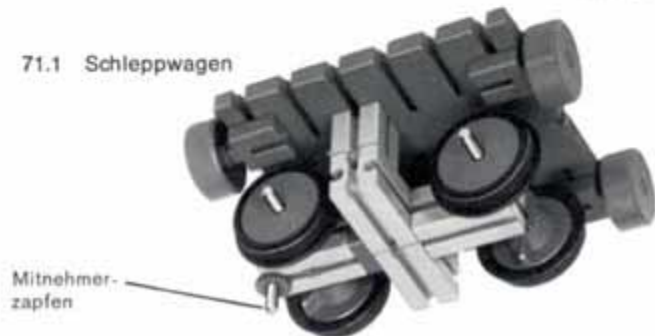
| | | | |
|-----|--------------|-----|----------------------------|
| 01 | Bausteine 30 | 020 | Kette mit Zapfen (2 Stck.) |
| 017 | Bausteine 5 | 016 | Kompakträder (2 Stck.) |
| 026 | Bausteine 15 | 058 | Schienen (2 Stck.) |
| 051 | Winkelträger | | |

71.2 Baustufe

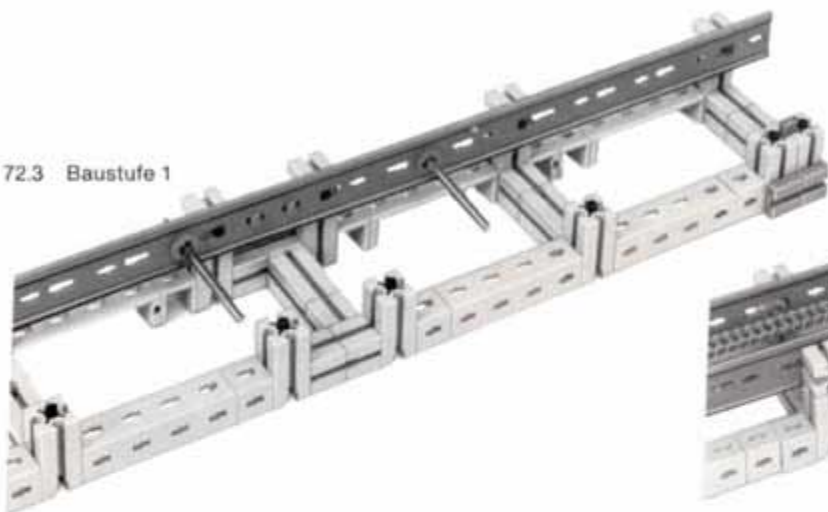


zu Modell
von S. 72

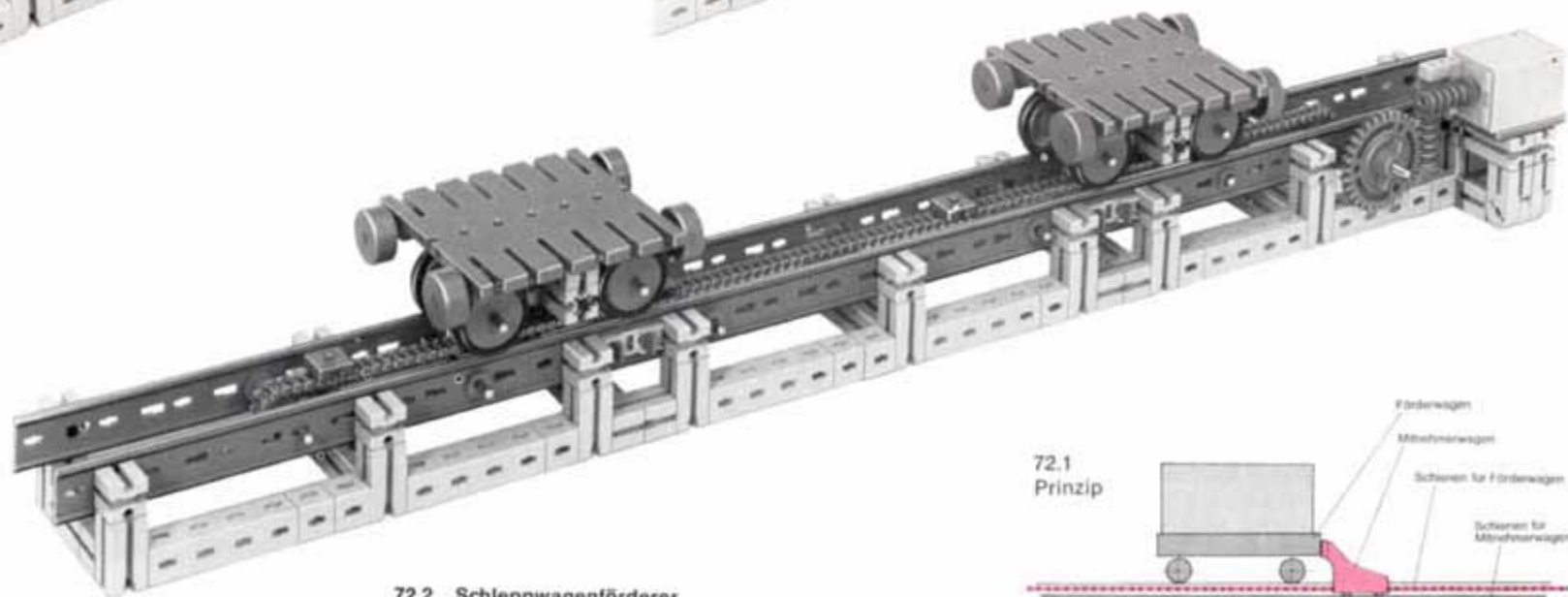
71.1 Schleppwagen



72.3 Baustufe 1

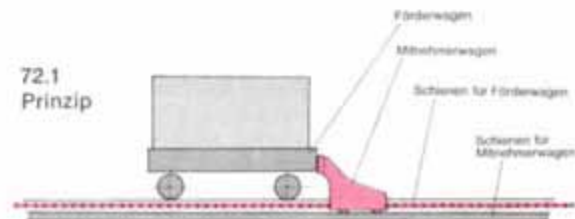


72.4 Baustufe 2



72.2 Schleppwagenförderer

72.1 Prinzip



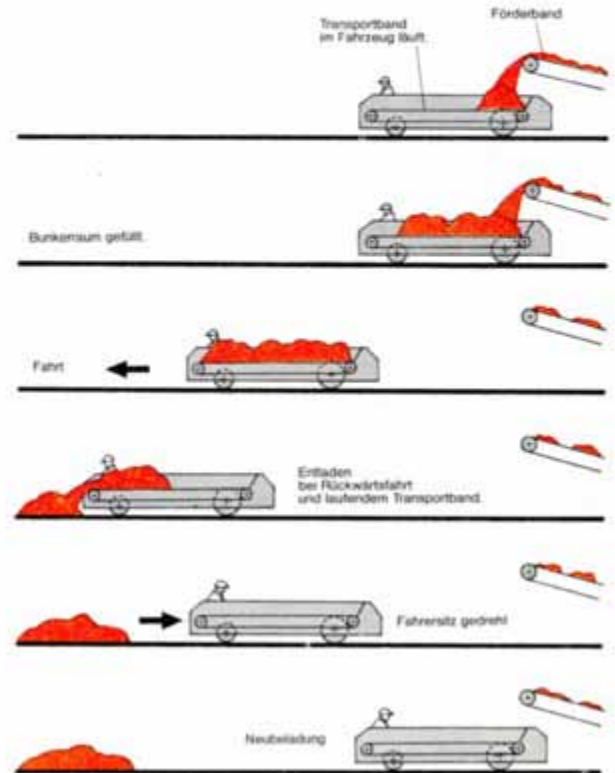
Bunker-Pendelwagen

Für den Transport von Erz, Kohle, Abraum usw. untertage eignen sich Bunker-Pendelwagen. Sie benötigen keine Geleise und zeichnen sich durch niedrige Bauweise aus, beides Eigenschaften, welche für den Betrieb in Stollen vorteilhaft sind.

Wie Bild 73.1 zeigt, erfolgt die Beladung beispielsweise durch einen Gurtförderer, der das Ladegut zunächst nur an einer Stelle des Ladebunkers im Wagen aufhäuft. Zur Verteilung der Ladung wird nun das am Boden des Ladebunkers eingebaute Transportband eingeschaltet, das mit einer vom Fahrer steuerbaren Geschwindigkeit von 0,04 bis 0,36 m/s das Ladegut so verteilt, daß der Bunkerraum voll beladen werden kann.

An der Entladestelle wird durch Weiterbewegen des Transportbandes die Ladung aus dem Bunker sehr rasch herausbefördert, und der Pendelwagen kehrt zur Beladestation zurück. Ein Wenden des Fahrzeuges ist dabei nicht notwendig, da dasselbe in beiden Richtungen voll betriebsfähig und mit einem entsprechend angeordneten Fahrersitz ausgerüstet ist. Gewöhnlich werden zwei Pendelwagen gleichzeitig eingesetzt, wobei die Zeit der Rückfahrt des entladenen Wagens zum Beladen des zweiten ausgenutzt wird. Dadurch ist ein nahezu ununterbrochener Fördervorgang möglich.

Ein solcher Bunker-Pendelwagen ist etwa 8 m lang und 2,5 m breit. Die Gesamthöhe beläuft sich auf nur 1,75 m. Der Bunkerraum faßt 8 m³, die Nutzlast beträgt 14 t bei 15,5 t Leergewicht. Zum Antrieb dient ein Dieselmotor mit besonderen Einrichtungen zur Abgasreinigung. Seine Leistung von 90 kW dient zunächst zum Antrieb eines Gleichstrom-Generators. Je ein Gleichstrom-Motor treibt, von diesem Generator gespeist, die Hinterräder an. Ein weiterer Gleichstrom-Motor ist für den Antrieb des Transportbandes vorgesehen. Die Fahrgeschwindigkeit ohne Ladung liegt bei 10 km/h, voll beladen erreicht das Fahrzeug noch eine Geschwindigkeit von 8 km/h. Auffällig sind die großen Reifen auf der Treibachse. Solche Baumaschinenreifen sind sehr teuer, so daß die Bereifung eines Baufahrzeuges 20–25 % des Anschaffungspreises erreichen kann. Trotzdem werden diese Reifen gerne verwendet, da das Fahrzeuggewicht 10–30 % geringer ausfällt als bei einem Raupenantrieb. Wird vorübergehend ein höheres Fahrzeuggewicht gewünscht, um ein Durchrutschen der Antriebsräder zu vermeiden, so können die Reifen bis zu 90 % mit Wasser gefüllt werden. Auch können zusätzlich Ketten auf die Reifen aufgelegt werden, welche einerseits den Kraftschluß weiter erhöhen, aber auch den wertvollen Reifen beim Befahren scharfkantigen Fahrbahnbelages schützen sollen.



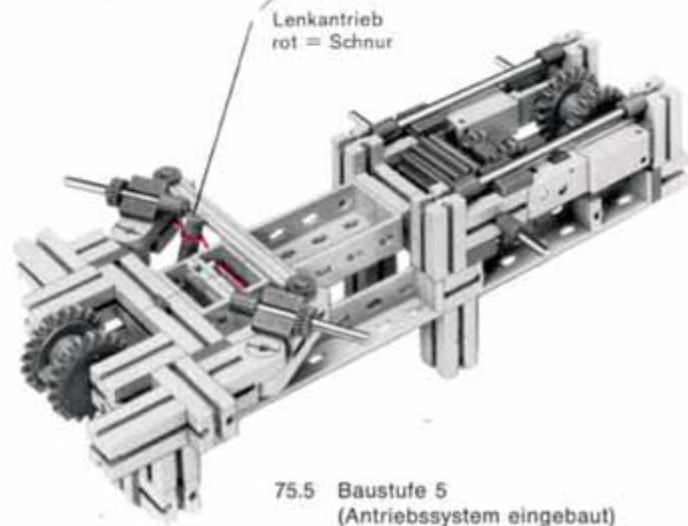
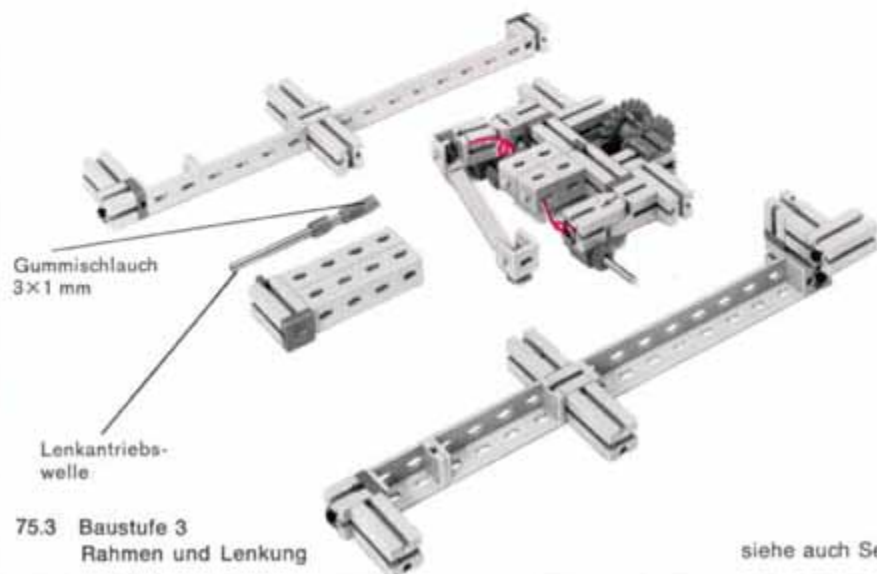
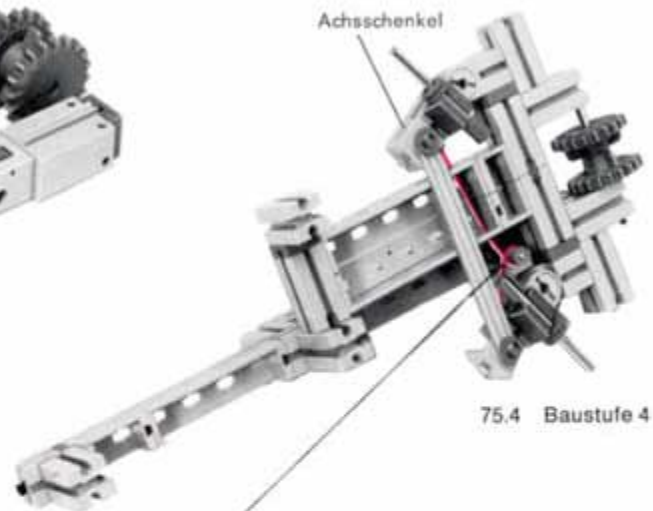
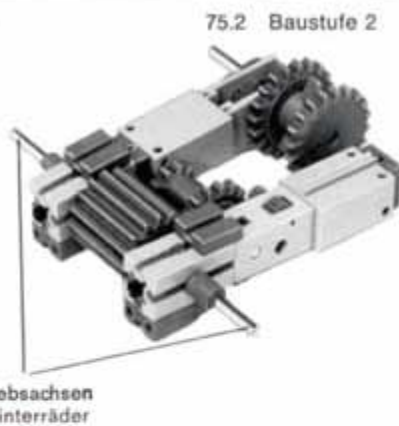
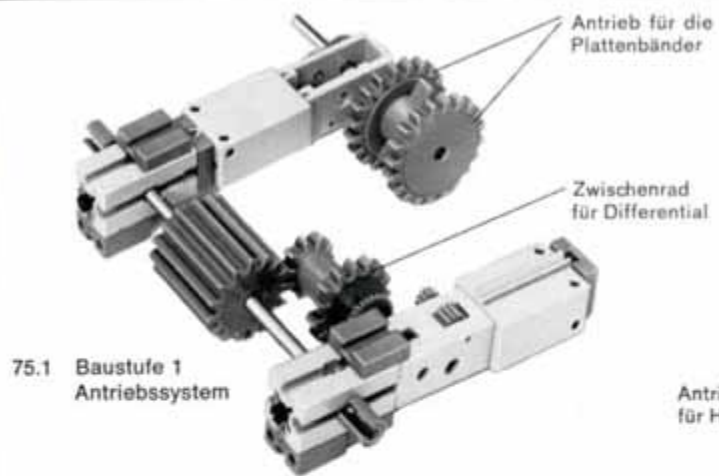
73.1 Prinzip

Zu unserem Modell Das Funktionsmodell auf den Seiten 74 bis 76 ist mit aus Ketten der Packung 022 gebildeten Förderbändern ausgestattet. Diese werden von einem minimot. über das Aufsteckgetriebe bewegt. Ein zweiter minimot. besorgt den Fahrtrieb über ein Zahnrad Z 15 auf das Differentialgetriebe. Auf der Antriebsachse sitzen Reifen aus der Packung 028 mit Gummiringen zur Erhöhung der Reibung zwischen Reifen und Fahrbahn. Die Räder auf der lenkbaren Vorderachse sind kleiner, damit sie beim Lenkeinschlag weniger Platz beanspruchen. Beachten Sie bitte, daß die Achsen der Vorderräder (Achsen 50) hinter den Drehachsen der Gelenksteine liegen. Dadurch stellen sich die Räder nach dem Durchfahren von Kurven selbsttätig in die Geradeausstellung zurück. Diese Maßnahme, welche man auch bei anderen Fahrzeugen anwendet, nennt man Nachlauf. Die Lenkung erfolgt beim Modell über ein Seil, das zweimal über die mit einem weichen Gummischlauch überzogene, senkrecht gelagerte Lenkachse geführt wird. Das Seil muß kräftig gespannt sein.

Material: minimot. 1 oder 10+11 (2 Stck.)
 020 Kettenglieder mit Zapfen und Plattenglieder (2 Stck.)
 011 Verbindungsplatten
 012 Verkleidungsplatten
 016 Kompakträder
 017 Bausteine 5
 028 große Reifen
 – 1 cm Gummischlauch 3×1 mm

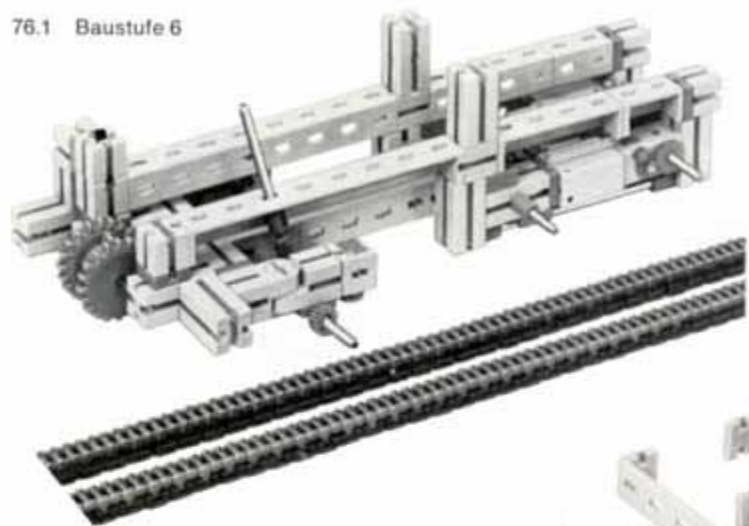


74.1 Bunker-Pendelwagen

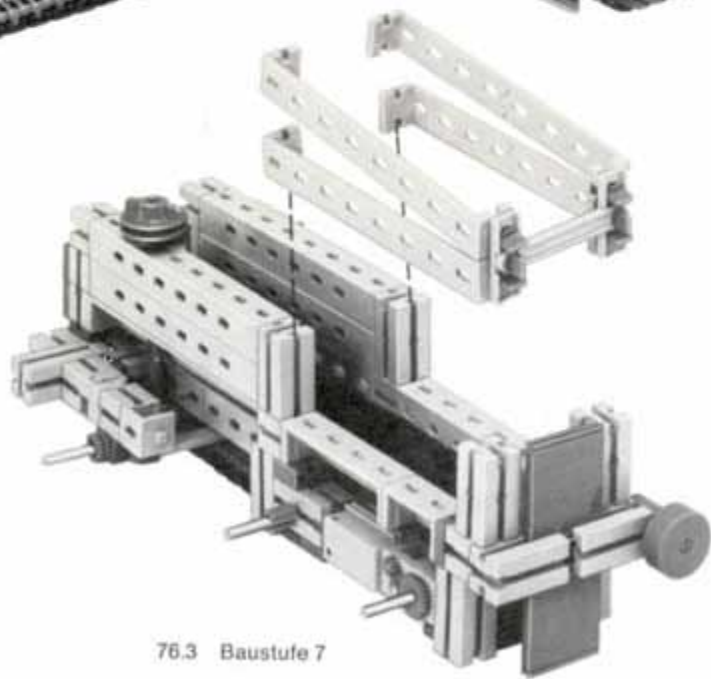


siehe auch Seite 76

76.1 Baustufe 6



76.2 Plattenbänder
je 59 Kettenglieder einfach
und Kettenglieder mit Platten



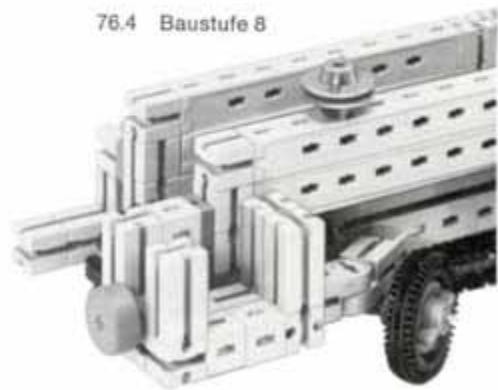
zu Modell S, 74 und 75

76.3 Baustufe 7



76.5
von unten
gesehen

76.4 Baustufe 8



Schreitwerk

Großbagger Großbagger und ähnliche schwere Fördergeräte sind im allgemeinen mit Mehrraupenfahrwerken ausgerüstet. Bild 77.1 zeigt in der Draufsicht das Schema eines Mehrraupenfahrwerks mit 3 Doppelraupen, von denen eine über die angedeutete Spindel und eine Deichsel lenkbar ist. Solche Raupenfahrwerke können aber nur dort eingesetzt werden, wo der Boden eine ausreichende Tragfähigkeit besitzt, da sonst die Raupen einsinken würden. Außerdem ist bei den geschichteten Mehrraupenfahrwerken eine Bewegung unmittelbar in eine gewünschte Richtung nicht möglich, sondern die neue Fortbewegungsrichtung kann, wie Bild 77.1 zeigt, erst nach Zurücklegen eines mehr oder weniger großen Kreisbogens erreicht werden. Namentlich in England und den USA werden daher für Großbagger mit Gewicht bis zu 1200 t Schreitwerke verwendet. Die Bodenpressung muß trotzdem nicht höher als 0,25 bar ($\approx 0,25 \text{ kp/cm}^2$) sein.

Arbeitsweise Der Bagger stützt sich auf eine kreisförmige Grundplatte ab und ist auf derselben in einem Wälzlager-Drehkranz drehbar. Seitlich am Maschinenhaus des Baggers befinden sich die durch ein Kurbelgetriebe (Bild 79.1 bis 79.4) oder über Hydraulikzylinder betätigten Schreitkufen, die während des Arbeitens des Baggers angehoben sind (Bild 79.4). Bild 79.5 zeigt die Draufsicht auf ein Schreitwerk.

Zur Ortsveränderung des Baggers wird das Maschinenhaus mitsamt den Schreitkufen in die beabsichtigte Bewegungsrichtung geschwenkt, dann wird das Schreitwerk eingeschaltet, das den Bagger nach rückwärts, d. h. in die dem Ausleger entgegengesetzte Richtung versetzt. Dabei ist es wichtig, daß der Baggeraufbau nur wenig angehoben und sanft abgesetzt wird, um das Gerät nicht in Schwingungen zu versetzen.

Wollte man die gleiche, sehr geringe Bodenpressung, wie sie unter der kreisförmigen Grundplatte herrscht, unter Raupenbändern erreichen, so müßten diese sehr unförmig ausfallen. Durch das Schreitwerk ist der Großbagger leichter manövrierfähig, da er sofort in die gewünschte Richtung versetzt werden kann. Erhöhte Bodenpressung tritt nur kurzzeitig auf, und zwar während des Umsetzvorgangs unter den Schreitkufen. Während des Arbeitsvorgangs ruht aber der Bagger bei hochgezogenen Schreitkufen auf der großen Grundplatte.

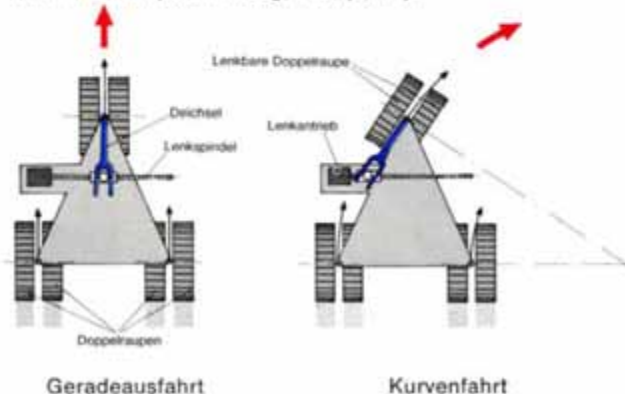
Modell Beim Modell (Bild 79.5) ist die Baggereinrichtung nur durch Ausleger angedeutet, damit das Gewicht für den Antrieb nicht zu groß wird. Anstelle einer großen, kreisförmigen Grundplatte wurde abweichend von der Wirklichkeit ein kreuzförmiger Ständer verwendet, damit die nötige Standfestigkeit gewährleistet

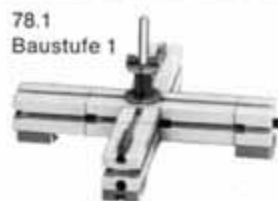
ist. Wer über hobbywelt verfügt, wird die Grundplatte als Styropor-Kreisscheibe ausführen. Die Drehbewegung des Maschinenhauses wird durch einen mini-mot. bewirkt. Das auf der Ausgangswelle des Getriebekastens sitzende Zahnrad Z 20 greift in das Zahnrad Z 40 des Ständers ein. Dieses ist über die große Drehscheibe und Verbindungsstücke 15 mit dem Ständer verbunden. Die Drehachse für das Maschinenhaus ist in einer Seiltrommel auf dem Ständer gelagert.

Der Schreitwerksantrieb erfolgt durch den großen fischertechnik-Motor und das Aufsteckgetriebe. Als Kurbelarme dienen zwei Zahnräder Z 30, deren Naben sehr fest auf der Welle festgezogen sein müssen. Die Kufen des Schreitwerkes aus Bausteinen 30 und Winkelträgern 60 sind mit Hilfe von Bausteinen 5 etwas nach außen versetzt, damit das Kranoberteil auf dem Ständer frei drehbar ist.

Steuerung Zur Fortbewegung kann der Motor für das Kurbelgetriebe dauernd laufen. Die Bewegungsrichtung verändern Sie durch kurze Betätigung des Drehwerksmotors (mini-mot.). Beachten Sie bitte, daß wegen des schweren Auslegers die Bewegungsrichtung solcher Schreitwerksbagger stets rückwärts gerichtet sein muß.

77.1 Mehrraupenfahrzeug, Lenkprinzip





78.1
Baustufe 1

Grundplatte



78.2
Baustufe 2



78.3
Baustufe 3



78.4 Baustufe 4

Drehkranz



78.5
Baustufe 5

Schreitantrieb



Drehantrieb



78.7 Schreitkufen
aufgesetzt

78.6 Baustufe 6

Achse 30
als Lagerzapfen
auf Zahnrad Z 30

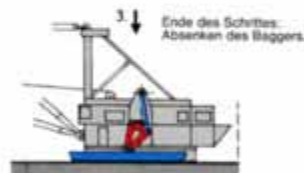
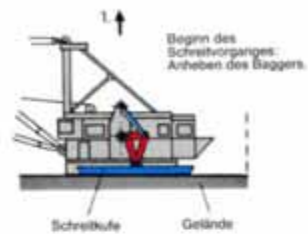
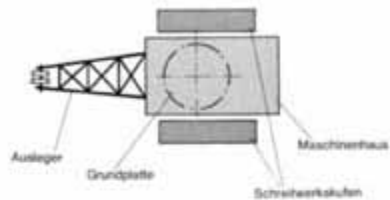
Schreitkufe

Material:
minimot. 1 oder 10+11

79.6
Kran mit
Schreitwerk



79.5 Grundriß



79.7 Drehstellung
(Schreitkufen angehoben)

79.1 bis 79.4 Die Schreitphasen

Hobby-Bücher, Übersicht

* Der theoretische Teil dieser Bücher verlangt größere Vorkenntnisse

| Band | für Baukasten | | Inhalt | |
|---|--|-----------------------------------|---|---|
| 1-1 1-2 | Grundkasten 300 oder hobby 1 | - | Maschinenkunde I | Kräfte – Hebel – Waagen – Flaschenzüge – Wellrad – Winden – Sperren – Schaltwerk – Zahnradgetriebe – Riemengetriebe – Hebezeuge |
| Steuerungen I | | | Energiespeicher – Bremsen – Pendeluhr – ungleichförmig übersetzende Getriebe – Transporteinrichtungen – Turbinen | |
| 1-3 1-4 1-5 | 300+ Statik 300 S oder hobby 1+S | + Großbau- platte 1000-0 | Statik I | Kräfte – Gleichgewichtsbedingungen – Freiheitsgrade – Lagerung von Körpern – Hub-, Dreh- und Klappbrücken |
| Festigkeitslehre I | | | Beanspruchungsarten – Belastungsfälle – Materialprüfmaschinen – Hängewerke – Schachtförderanlagen – Seilbahnen – Blechbearbeitungsmaschinen | |
| Statik II | | | Standfestigkeit – Tragwerke – Fachwerke – Balkenbrücken – Bogenbrücken – Hängebrücken – Türme und Masten – Kabelkran | |
| 2-1 2-2 2-3* | 300+ mot. 1+2+3 oder hobby 1+2 | | Maschinenkunde II | Motorisch angetriebene Maschinen – größere Getriebe – Werkzeugmaschinen – Transportmittel – Fördermittel |
| Maschinenkunde III | | | Feste, bewegliche und winkelbewegliche Kupplungen – Schaltkupplungen – Freilauf – Nietmaschine – Aufzüge – Zählwerke | |
| Größen und Einheiten der Mechanik – Kfz-Technik | | | Definition der wichtigsten Maßeinheiten der Mechanik – Kurbeltrieb – Ventiltrieb – Kupplung – Getriebe – Kreuzgelenk – homokinetische Gelenke | |
| Hebezeuge I | | | Historische Krane – Auslegerkrane – Drehkrane – Brückenkrane – Turmdrehkrane – Schwimmkrane | |
| 2-4 2-5* | + Statik + Großbauplatte | | Kraftfahrzeugtechnik II | Viergelenkgetriebe – Parallelkurbelgetriebe – Scheibenwischer – Dreiradfahrzeuge – Fahrzeuglenkungen |
| 2-6 | | | Fördertechnik I | 1- und 2-Seilgreifer – Zangen – Windwerke – Kippeinrichtungen – Becherwerke – Stückgutförderer – Schleppkettenförderer – Schreitwerk |
| 3-1 3-2 3-3 | 300+ mot. 1+2+3 + em 1+2+3 oder hobby 1+2+3 | Netzgerät | Elektrische Grundschaltungen | Schaltgeräte – Magnete – Elektromagnet – Bimetall – Thermoschalter – Programmsteuerungen – Signalspeicherung – Relaischaltungen – Garagentorsteuerung |
| Steuerschaltungen I und Logische Verknüpfungen | | | Tag-Nacht-Schaltuhr – Polarisiertes Relais – Stromstoßschalter – Alarmschaltungen | |
| Steuerschaltungen II | | | Türöffner – Kran- und Pressensteuerungen – Bohrautomat – logische Verknüpfung | |
| 4-1 4-2 4-3 4-4 4-5 | 300+ mot. 1+2+3 + em 1+2 + ec 1+2+3 oder hobby 1+2+3+4 | Netzgerät | Grundlagen der Steuerung mit Elektronik-Bausteinen | Steuerschaltungen – Lichtschranken – Alarmschaltungen – Sicherung von Mensch und Maschine – Operationsverstärker – Temperaturwächter |
| Elektronisch gesteuerte Maschinen und Anlagen I | | | Automation durch Lichtschranken – Impulsspeicherung – Steuerung durch Schall – Zweipunktregler – Verzögerungsglieder – Taktgeber – Tongenerator | |
| Elektronisch gesteuerte Maschinen und Anlagen II | | | Licht-, wärme-, schallgesteuerte Taktgeber – digitale Zeitmessung – automatische Positionierung – Signaldefinition – Codeprüfer – Flipflop – Monoflop | |
| Elektronisch gesteuerte Maschinen und Anlagen III | | | Transportsteuerungen – OR-NOR – AND-NAND – Scheibenwischersteuerungen – Verkehrsampel – Dynamisch AND – Zählrichtung | |
| Steuern – Regeln | | | Dreipunktregelung – Nachführregelung – Filmkopier-Automat – Flipflopschaltungen | |
| | + Statik | | Zählschaltungen – Längenprüfautomat – elektronische Taktgeber | |

In diesem 6. Band der Reihe 2 der fischertechnik-hobby-Bücher haben wir Maschinen und Geräte aus dem Bereich der Fördertechnik, einem der wichtigsten Zweige des Maschinenbaus, zusammengestellt.

Jeder hat sicherlich schon einmal einem Greiferkran bei der Arbeit zugesehen und war fasziniert zu beobachten, wie der Greifer sich auf das Ladegut senkte, sich in dasselbe eingrub, es durch Schließen der Schalen aufnahm und endlich durch Öffnen der Schalen am vorgesehenen Ort wieder entlud. Wie solche Greifer aufgebaut sind und wie die zu ihrer Betätigung erforderlichen Winden funktionieren, ist im ersten Teil dieses Bandes dargestellt. Dabei ist auch eine kurze Einführung in die Planetengetriebe nicht vergessen, da letztere in Greiferwinden häufig zur Anwendung gelangen. Der folgende Abschnitt befaßt sich mit der Entladung von Förderwagen und behandelt einmal die Selbstentladewagen, zum andern die verschiedenen Bauformen der Waggonkipper. Hier ist an einem Beispiel gezeigt, wie sich dieselbe Aufgabe mit verschiedenen Mitteln lösen läßt, wobei natürlich jede Lösung ihre Vor- und Nachteile gegenüber den anderen aufweist.

Als Beispiele für die Stetigförderer, welche das Fördergut kontinuierlich transportieren, sind Becherwerke und Stückgüterelevatoren sowie Schleppkettenförderer behandelt. Den Beschluß machen zwei Sonderkonstruktionen der Fördertechnik, welche nicht allgemein bekannt sein dürften: der Bunker-Pendelwagen und das Schreitwerk für Großbagger. Sie werden sicher auf besonderes Interesse stoßen.

Zum Bau der Modelle benötigen Sie entweder die hobby-Kästen 1+2+S oder die **Spielbaukästen 300+300 S + mot. 1+2+3**. Zur Stromversorgung empfiehlt sich wegen der Einstellbarkeit der Spannung ein Netzgerät mot. 4. Hinzu kommen die nebenstehend angegebenen Zusatzpackungen. Dadurch wird einerseits gezeigt, wie sich der Bau von Modellen mit Hilfe dieser Teile vielseitig und auch elegant gestaltet, andererseits sollen den Besitzern solcher Zusatzpackungen Anregungen zur Verwendung der darin zur Verfügung stehenden Teile gegeben werden.

Titelbild: Auslegerkran mit Zweiseilgreifer

Aus dem Inhalt

Seilwinde mit einrückbarem Vorgelege
 Seilwinden mit selbstsperrender Schnecke
 Kranausleger – Kranbrücke
 Stangengreifer – Zweiseilgreifer – Einseilgreifer – Motorgreifer
 Blockzange – Tiegelzange – Tafelzange – Blechklemme
 Kegelfrad- und Stirnrad-Planetengeräte
 Einmotorenwindwerk für Zweiseilgreifer
 Einmotorenwindwerke mit Planetengeräte
 Zweimotorenwindwerk für Zweiseilgreifer
 Hubgeschwindigkeitssteuerung
 Grobhub- und Feinhubmotor
 Selbstentladewagen und Waggonkipper
 Becherwerke – Tragarm-Elevator – Schleppkettenförderer
 Bunker-Pendelwagen – Schreitwerk

ab Seite **unbedingt benötigte Zusätze:**

| | | |
|----|---|-----------------------|
| 6 | Bausteine 5 (in Kasten 300 enthalten) | 017 |
| 7 | Kompakträder | 016 |
| 7 | Verbindungsstücke (in Kasten 300 enthalten) | 019 |
| 10 | Großbauplatte | 1000-0 |
| 10 | Achsen | 029 |
| 17 | minimot. 1 oder | minimot. 10 + 11 + 12 |
| 29 | Taster | em 5 oder em 9 |
| 39 | Zusatzmotor | mot. 8 |
| 39 | Getriebschnecke | mot. 7 |
| 46 | Schienen | 058 |
| 52 | Kettenglieder mit Zapfen | 020 |
| 64 | weitere Kettenglieder | 020 |
| 74 | Reifen 60 | 028 |
| 74 | Kleinstmotor | minimot. 10 + 11 |

Weitere empfehlenswerte, aber nicht unbedingt nötige Zusätze sind bei den Modellen einzeln angegeben