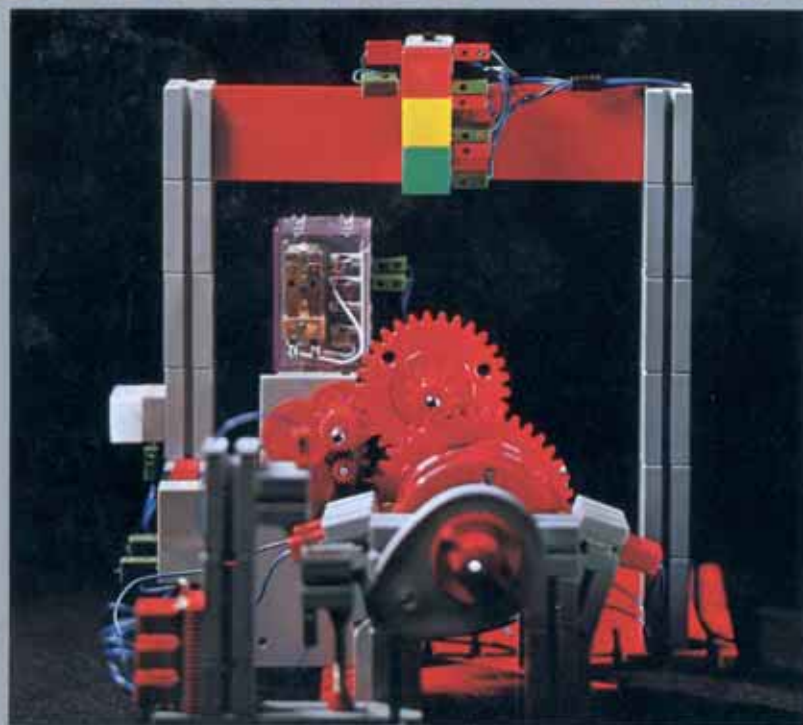


fischer[®]technik hobby

Experimente + Modelle



Mit hobby 1 + 2 + 3

Elektrische Grundsaltungen

Schaltmittel

Magnetismus

Elektro-Magnetismus

Thermobimetall

Relais

Relais-Schaltungen

hobby 3
Band 1

Vorwort

Mit diesem Band der fischertechnik-hobby-Experimentier- und Modellbücher werden diejenigen angesprochen, die schon den Grundkasten hobby 1 sowie den Motor- und Getriebebaukasten hobby 2 besitzen und mit hobby 3 in das große Gebiet der elektrischen Schaltungen und Steuerungen vordringen wollen. Ebenso ist dieses Buch gedacht für die aus dem fischertechnik-Spielprogramm Herausgewachsenen. Auf diese Weise sind die universell benutzbaren Bauelemente aus dem Spielbereich auch noch für ein ernsthaftes und interessantes Hobby einzusetzen.

Das Ziel eines jeden hobby 3-Besitzers wird es sein, interessante Modellsteuerungen zu bauen und damit zu experimentieren. Zuerst noch nach Anleitung und später nach eigenen Entwürfen und Ideen.

Wenn Sie jedoch in der Schaltungs- und Steuerungstechnik noch keine Erfahrung besitzen, so möchten wir Ihnen empfehlen, von komplizierten Schaltungen abzusehen und sich mit den elektrischen Grundschaltungen und den dazugehörigen Schaltmitteln vertraut zu machen. Mit Hilfe dieses Buches wird Ihnen dieses Vorhaben sicher gut gelingen.

Der Baukasten hobby-3 enthält die wichtigsten Bauelemente der elektrischen Schaltungs- und Steuerungstechnik. Das dem Baukasten beiliegende Handbuch zeigt den Umgang mit den einzelnen Bausteinen.

In dem vorliegenden Buch ist das Zusammenwirken dieser Bauelemente an Hand einer Reihe von Beispielen dargestellt.

Sie lernen einfache Schaltungen und die verschiedenen Arten von Schaltern und Tastern kennen. Damit Sie Stromkreise nicht nur von Hand, sondern auch mit Wärme und Kälte öffnen und schließen können, werden Sie mit den entsprechenden Hilfsmitteln vertraut gemacht. Ein großer Abschnitt dieses Buches befaßt sich mit dem Relais und seinen prinzipiellen Anwendungsmöglichkeiten. Durch Experimente mit Dauer- und Elektromagneten sammeln Sie praktische Kenntnisse mit diesen Hilfsmitteln der Technik.

Wer zwischendurch Lust verspürt, selbstausgedachte Anwendungen dieser Schaltungen an eigenen Modellen zu erproben, dem wünschen wir jetzt schon viel Spaß und Erfolg. Gehören Sie schon zu den Fortgeschrittenen, dann werden Sie sich sicher sehr bald dem Band 2 dieser Buchreihe zuwenden. Dort sind Anregungen besonders für größere Modelle vorhanden.

Sie werden sicher viel Spaß mit den Experimenten und beim Modellbau haben.

Juli 1971



Inhaltsverzeichnis

	Seite		Seite
<u>1. einfache elektrische Schaltungen</u>	4	Nockenschalter – Drehschalter – Kippschalter – Polwendeschalter – Stufenschalter. Funktionstabelle für Schaltungen. Motoranlasser – Wahlschalter – Druckschalter.	
eine Schaltstelle – zwei Schaltstellen – Wechselschalter – Kreuzschalter. 1- und 2-polige Ausschaltung – 2 Spannungs- quellen.			
<u>2. elektrische Schaltmittel, Allgemeines</u>	10	<u>4. Magnetismus</u>	33
Kontaktsystem – Antriebssystem. Lastschalter – Trennschalter – Hilfsschalter. Schaltgeräte – Sicherheitsvorschriften.		hartmagnetische Werkstoffe – weichmagnetische Werkstoffe – Magnetpole – Magnetkräfte – Restmagnetismus – Polschuhe. Magnetzähler – Magnetrührwerk – Magnetkraft- Waage.	
<u>3. elektromechanische Taster und Schalter</u>	12	<u>5. Elektromagnete</u>	40
Aus-Taster – Öffner – Ruhekontakt. Ein-Taster – Schließer – Arbeitskontakt. Umschalt-Taster – Wechsler. mehrpole Ausführung – Schaltstücke – federnde Kontakte. Folgekontaktsatz – Zwillingschließer – Früh- schließer – Wechsler ohne Unterbrechung. Kontaktabbrand – induktive Last – Kontakt- druck – Schaltspiele – Abbrand. Springkontakte.		Entstehung des magnetischen Feldes – Wirkung eines Eisenkerns – Polschuhe – fischertechnik- Magnet. Magnetschalter – Summer.	

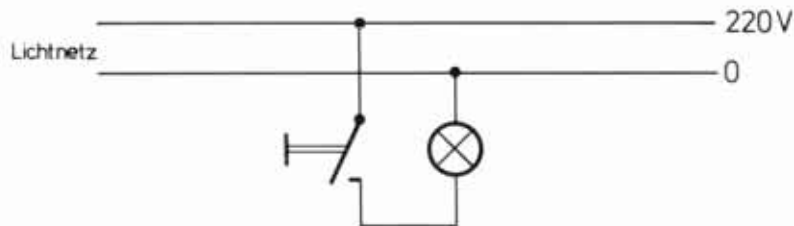
	Seite		Seite
<u>6. thermisch gesteuerte Schaltmittel</u>	46	<u>9. Grundsaltungen mit einem Relais</u>	65
<p>Thermobimetall – Prinzip – Ausdehnungskoeffizienten – Ausbiegung. Temperaturmessung – Thermoschalter – Heizungsregler – Temperaturbegrenzer – Wiedereinschaltsperrung – Überstromauslöser – Feuermelder – Motorschutzschalter. Dauermagnet und Thermobimetall. Zeitrelais – Verzögerungsrelais – Blinker.</p>		<p>Fernbetätigung – Kopplung von Stromkreisen – Speicherung von elektrischen Signalen – Selbsthaltung – Stromlaufplan. Selbsthaltung, Aus-Signal dominierend. Beleuchtung in einer Dunkelkammerschleuse – Aufzugtür-Sicherung. Selbsthaltung, Ein-Signal dominierend. Rundtisch mit Selbstabschaltung. weitere Speicher – Spannungswächter – Polwenderelais.</p>	
<u>7. das elektromechanische Relais</u>	62	<u>10. Programmgeber</u>	73
Schalterschütz – Wirkungsweise eines Relais.		Schaltprogramm – Schaltdiagramm – Belegungsplan – Programm mit Selbstabschaltung.	
<u>8. Energieübertragung auf bewegliche Verbraucher</u>	64		
Schleifschiene – Schleifring.			

Einfache elektrische Schaltungen

Bevor Sie sich komplizierteren Problemen der Schaltungstechnik zuwenden, sollten Sie sich die in jedem Haushalt vorkommenden Schaltungen für Beleuchtungszwecke näher ansehen und mit Ihren fischertechnik-Lampen und -Schaltern selbst erproben.

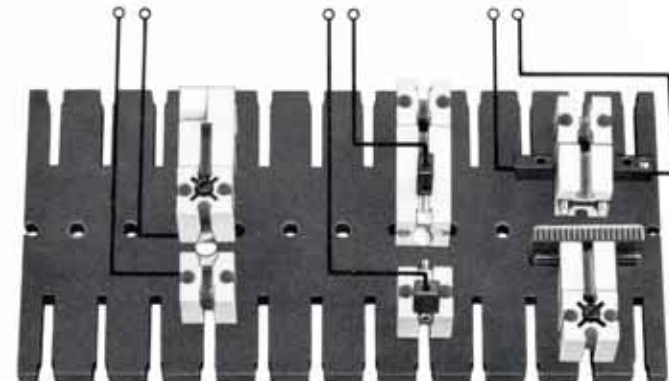
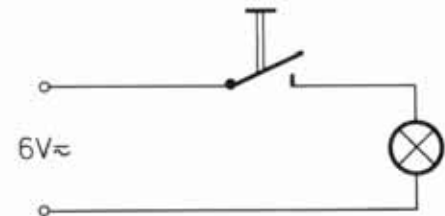
1 Lampe
1 Schaltstelle

Die einfachste Schaltaufgabe ist das An- und Ausschalten einer Lampe durch einen Schalter. In Ihrem Haushalt finden Sie folgende Schaltung:



Das Lichtnetz des Haushaltes besteht im allgemeinen aus zwei „Leitern“. Den einen bezeichnet man als „Null-Leiter“. Er ist an mindestens einer Stelle mit der Wasserleitung verbunden. Weil das Wasser und die Wasserzuleitungsrohre gut leitend sind, ist der Nulleiter mit dem Erdboden elektrisch direkt verbunden. Der Techniker sagt: Der Nullleiter führt keine Spannung gegen Erde. Sie könnten ihn also gefahrlos berühren. Das gilt nicht für den anderen der beiden Leiter des Netzes. Dieser führt eine Spannung von 220 V gegen Erde und damit auch gegen den Nulleiter.

Deshalb bauen wir unsere Experimentier-Schaltungen mit einer Batterie oder mit einem fischertechnik-Trafo auf. Die Schaltung nach dem folgenden Schaltbild können Sie sicher auch ohne Abbildung der Einzelteile selbst herstellen.



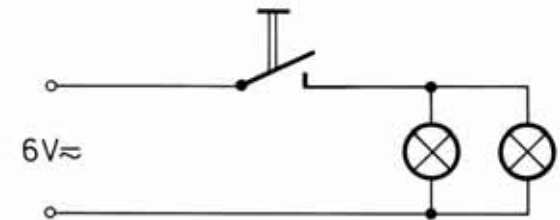
Als Schalter benutzen Sie im einfachsten Fall einen auf einen Gelenkstein montierten fischertechnik-Kontakt, der durch sein Eigengewicht auf einen fest montierten fischertechnik-Kontakt (Gegenkontakt) drückt. Nachteil: Der Kontaktdruck ist verhältnismäßig klein. Beim Schließen können Prellungen auftreten.

Die beiden anderen Schalter sind einfache „Schiebe-Schalter“. Sie sind mit federnden Gegenkontakten ausgestattet. Beim dritten Modell ist jede flexible Zuleitung vermieden. Als federnden Kontakt verwenden Sie die herausnehmbaren Kontakte des fischertechnik-Stufenschalters.

Für den Bau von Schaltern lassen sich die verschiedenartigsten Konstruktionsprinzipien anwenden. Einige wichtige Gesichtspunkte für die Auswahl finden Sie im nächsten Abschnitt dieses Buches.

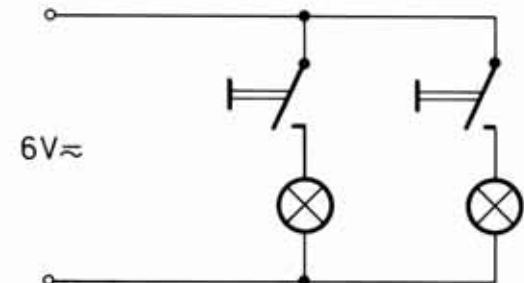
2 Lampen
1 Schalter

Die zwei Lampen werden einfach parallel geschaltet. Die zwei Lampen können nur gemeinsam geschaltet werden.



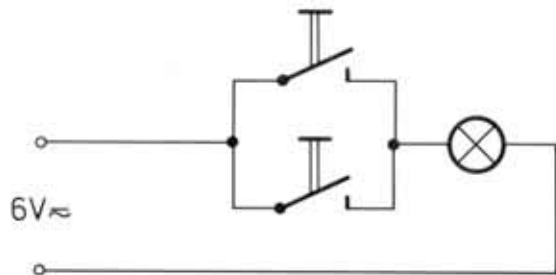
2 Lampen
2 Schalter

Wenn Sie vor jede Lampe einen eigenen Schalter setzen, können Sie die zwei Lampen einzeln schalten.



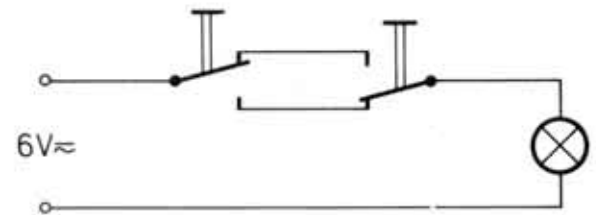
Sollen die beiden Lampen gemeinsam geschaltet werden können, so müssen die zwei Schalter möglichst nahe zusammen montiert werden. Sie sollten gleichzeitig mit einer Hand oder noch besser mit einem Finger betätigt werden können. Bauen Sie ein solches Modell.

1 Lampe Im einfachsten Falle schalten Sie zwei Schalter in Parallelschaltung vor die Lampe
2 Schalter

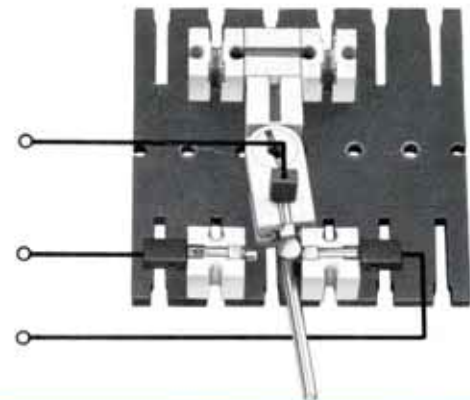


Statt der einen Lampe können Sie natürlich genauso gut mehrere Lampen gleichzeitig ein- bzw. ausschalten. Diese Lampen werden einfach parallel zur eingebauten Lampe geschaltet.

Nachteil dieser Schaltung: man kann die Lampe nur von der Stelle ausschalten, an der sie eingeschaltet worden ist. Mit der folgenden Schaltung lässt sich dies vermeiden:

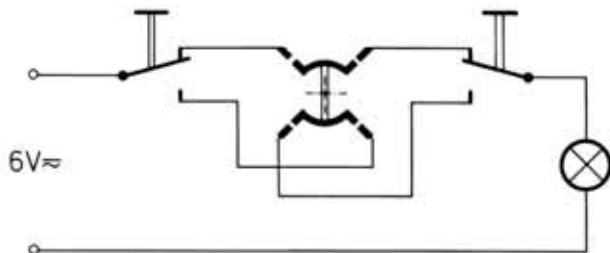


Sie benötigen zwei Umschalter. Die Abbildung zeigt Ihnen eine der vielen Baumöglichkeiten.



Den Gelenkstein des Umschalters müssen Sie mit zwei 10-Pf-Stücken etwas schwergängig einstellen. Andernfalls muß der Schwenkhebel mit einer Rastung versehen werden. Den 2. Umschalter können Sie genauso bauen oder den fischertechnik-Polwendeschalter dafür benutzen. In diesem Fall benötigen Sie nur 3 von seinen 4 Anschluß-Buchsen.

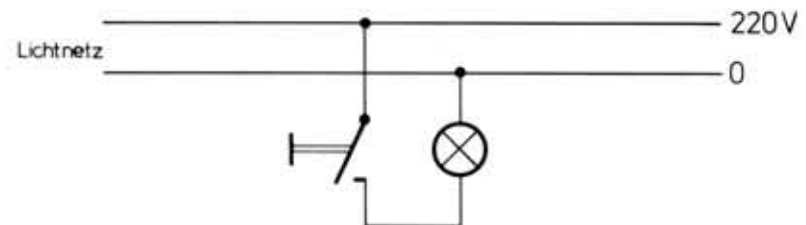
1 Lampe Soll eine Lampe von drei Schaltstellen aus beliebig ein- und ausgeschaltet werden können, so brauchen Sie als **3. Schalter** einen sogenannten „Kreuz-Schalter“.



Im Grunde genommen ist dieser Schalter nichts anderes als ein Polwendeschalter. Sie können deshalb den fischertechnik-Polwendeschalter dafür einsetzen und beide Umschalter nach der letzten Modellabbildung bauen.

1-polige oder 2-polige Abschaltung Bei den bisher besprochenen Schaltungen wird die Lampe, der Motor, das Gerät beim Ausschalten nur „1-polig“ vom Netz bzw. unserem fischertechnik-Trafo getrennt. Damit ist zwar der Stromfluß unterbrochen, aber eine leitende Verbindung zum Netz bzw. Trafo bleibt erhalten. Deshalb ist es nicht gleichgültig, in welcher der beiden Leitungen die Unterbrechung durch Schalter, Taster usw. vorgenommen wird.

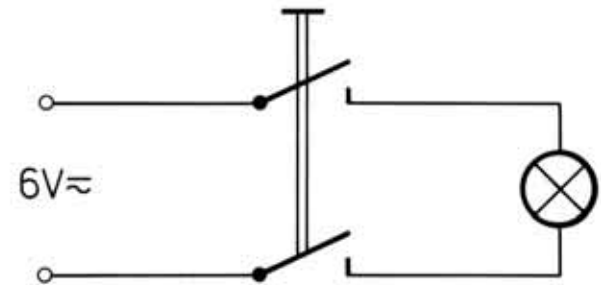
Im allgemeinen baut man bei 1-poliger Unterbrechung den oder die Schalter in diejenige Leitung ein, die gegen Erde Spannung führt.



Damit ist z.B. sichergestellt, daß bei unbeabsichtigter Berührung von Kontakten beim Lampenwechsel keine spannungsführenden Drähte berührt werden können. Dies gilt natürlich nur, wenn der Schalter beim Lampenwechsel auf „Aus“ steht. Es gilt auch nicht sicher, wenn die Lampe über eine Steckdose angeschaltet ist.

Da bei Ihren Experimenten mit dem fischertechnik-Trafo keine leitende Verbindung zwischen dem Lichtnetz und den Ausgangsbuchsen des Trafos besteht, ist es für Ihre Schaltungs-Versuche ohne Bedeutung, in welche Leitung Sie den bzw. die Schalter einbauen.

Soll aus bestimmten Gründen ein Verbraucher zweipolig abgeschaltet werden, d.h. also beide Zuleitungen unterbrochen werden, so benötigt man dafür einen „2-poligen“ Schalter.

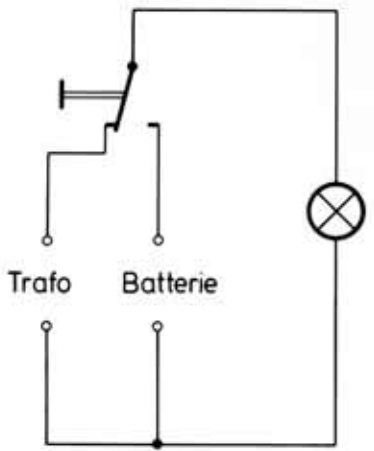


Im Schaltbild eines solchen Schalters sind die zwei Schaltstellen durch zwei parallele Striche verbunden. Diese Doppellinien sagen, daß eine mechanische Verbindung zwischen den beiden Schaltstellen besteht. Diese Verbindung ist aber elektrisch nicht leitend.

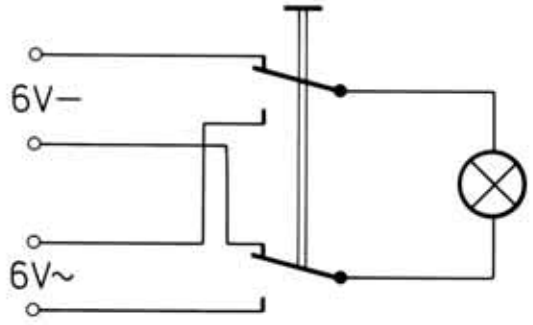
Einen 2-poligen Schalter können Sie - ähnlich wie im ersten Modellbild gezeigt - selbst entwerfen. Eine Hilfe finden Sie auch auf Seite 15.

zwei verschiedene Spannungsquellen Soll ein Verbraucher wahlweise an zwei verschiedene Energiequellen angeschlossen werden können, so gibt es dafür zwei Schaltmöglichkeiten.

Sind die zwei Energiequellen voneinander elektrisch völlig unabhängig – z.B. eine Batterie und ein fischertechnik-Trafo –, so darf man je einen Pol der zwei Energiequellen fest miteinander verbinden. Die Umschaltung erfolgt dann durch einen ein-poligen Umschalter.



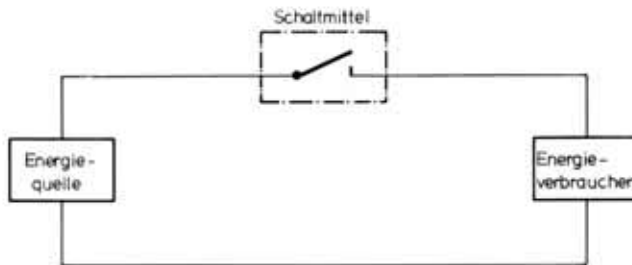
Besteht jedoch schon eine leitende Verbindung zwischen den zwei Energiequellen, so muß man zweipolig umschalten. Eine solche leitende Verbindung besteht z.B. zwischen den Gleich- und Wechselspannungsbuchsen am fischertechnik-Trafo.



In diesem Fall ist ein Schalter zu verwenden bei dem auf alle Fälle die Trennung der beiden Leitungen erfolgt, bevor die erste neue Verbindung hergestellt wird. Sie können einen solchen Schalter vielleicht schon selbst entwerfen. Für den Beginner ist es jedoch sicher leichter, wenn er sich zuerst mit der Problematik der Schalter und Taster im nächsten Abschnitt vertraut macht.

Elektrische Schaltmittel (allgemeine)

Zum Öffnen und Schließen von elektrischen Stromkreisen benötigt man ein „Schaltmittel“, z.B. einen Schalter oder einen Taster.



Unter dem Sammelbegriff „Schaltmittel“ faßt man alle Vorrichtungen und Geräte zusammen, mit denen man Leitungen unterbrechen und wieder schließen kann. Die Unterbrechung des Stromkreises wird durch das „Kontaktsystem“ des Schaltmittels bewirkt. Dieses, im einfachsten Fall aus nur 2 Kontakten bestehende Kontakt-System muß von Hand oder durch mechanische, elektromechanische, pneumatische, hydraulische Hilfsmittel betätigt werden. Zum Betätigen der elektrischen Kontakte ist also ein Antriebssystem nötig. Es gibt auch Schaltmittel, deren Betätigung durch die Wirkung anderer physikalischer Größen, z.B. durch Wärme, Luftdruck, Feuchtigkeit, Schall oder Licht erfolgt.

Kontaktsystem

Antriebssystem

Je nach Verwendungszweck unterscheidet man drei große Gruppen:

Lastschalter Zum Ein- und Ausschalten von Stromkreisen mit Motoren, Heizungen, Beleuchtungen und anderen Geräten benutzt man „Lastschalter“. Diese Schalter sind so zu konstruieren, daß bei der zulässigen Betriebsspannung und der maximal zulässigen Stromstärke (= „Nennspannung“ und „Nennstrom“) das Öffnen des Stromkreises einwandfrei möglich ist.

Die Abstände der geöffneten Kontakte müssen umso größer sein, je größer die Nennspannung ist. Der Querschnitt der sich berührenden Kontaktflächen ist ein Maß für den Nennstrom. Durch geeignete Konstruktionsprinzipien muß dafür gesorgt sein, daß der Öffnungsvorgang schnell vor sich geht.

Trennschalter Schaltmittel, die eine elektrische Leitung nur schließen und auftrennen müssen, solange kein oder nur ein geringer Strom auf dieser Leitung fließt, nennt man „Trennschalter“. Bei diesen Schaltmitteln braucht die zuletzt genannte Forderung nicht erfüllt zu sein. Sie sind also bei sonst gleichen Anforderungen an Nennspannung und Nennstrom weniger aufwendig.

Hilfsschalter Schaltmittel, die Steuerstromkreise öffnen und schließen und die deshalb keine hohen Spannungen führen und keine hohe Ströme schalten müssen, können im allgemeinen kleiner dimensioniert werden. Man nennt sie „Hilfsschalter“ oder „Befehlsschalter“. In diese Kategorie von Schaltmitteln können wir alle für unsere Modellsteuerungen benötigten Schaltmittel einstufen.

Schaltgeräte, Einbau-Schaltmittel Je nachdem ob ein Schaltmittel komplett mit Schutzgehäuse (ggf. mit anderen Schaltmitteln zusammen) versehen ist oder ob es als Einzelstück ohne Gehäuse zum Einbau in Maschinen usw. gedacht ist, unterscheidet man zwischen Schaltgerät und Einbauschahtmittel.(z.B. Einbauschalter).

Spannungs-Festigkeit Die Schaltmittel kann man zusätzlich gruppieren nach der Höhe der Spannung, für die sie zugelassen sind.

Ganz allgemein unterscheidet man zwischen Hochspannungs- und Niederspannungs-Schaltgeräten. (Unter „Hochspannung“ versteht man alle Spannungen über 1000 Volt.)

Für Steuerzwecke arbeitet man – falls möglich – mit Betriebsspannungen unter 42 Volt. Spannungen unter dieser Grenze nennt man „Kleinspannungen“. Nur für Steuer-Anlagen, die mit Kleinspannung betrieben werden, sind keine besonderen Vorkehrungen („Schutzmaßnahmen“), für den Fall eines auftretenden Isolationsschadens vorgeschrieben. Bei höheren Spannungen sind dagegen „Erdung“ oder „Nullung“ der Anlage Vorschrift.

Spielzeug Experimentierkästen Nach den VDE-Bestimmungen dürfen Spielzeug und Experimentiergeräte nur mit Spannungen bis maximal 24 V betrieben werden. Das fischertechnik-System richtet sich nach dieser Vorschrift.

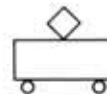
Sicherheitsvorschriften In Deutschland müssen alle elektrischen Geräte und damit auch alle Schaltgeräte den einschlägigen VDE-Bestimmungen entsprechen. (VDE = Verband deutscher Elektriker). Geräte, die eine diesbezügliche Prüfung bestanden haben, tragen ein entsprechendes Zeichen: ein Dreieck mit den Buchstaben VDE. Die Anforderungen in anderen Staaten sind nur geringfügig anders. Nach einer bestandenen Prüfung darf das entsprechende Symbol, z.B. ein „S“ in einem Kreis, aufgedruckt werden.



Geräte, die keine Erdung des Gehäuses benötigen, z.B. weil sie doppelt isoliert sind und das Gehäuse aus schlagfestem Kunststoff besteht, können ohne „Schuko-Stecker“ (= Stecker mit zusätzlichem Schutzkontakt) gebaut werden. Erfüllen sie die einschlägigen Bedingungen, so tragen sie ein besonderes Zeichen, zwei ineinander liegende Quadrate.



Geräte zur Stromversorgung von Spielzeug, z.B. der fischertechnik-Trafo, müssen besonderen Vorschriften entsprechen. Ist dies der Fall, so tragen sie das Symbol einer elektrischen Lokomotive.



Laut Vorschrift des VDE müssen alle elektrischen Geräte mit einem Typenschild ausgerüstet sein. Aus ihm muß die zulässige Belastung (Spannung und Strom), der Hersteller usw. hervorgehen. Geräte, die für den Betrieb in feuchten Räumen oder in Verbindung mit Wasserleitungen benutzt werden dürfen, erfordern zusätzliche erhebliche Schutzmaßnahmen, die im allgemeinen die Benutzung für Experimentierzwecke ausschließen. Benutzen Sie deshalb den fischertechnik-Trafo nur in trockenen Räumen.

Elektromechanische Taster und Schalter

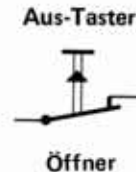
Taster und Schalter Die wichtigsten und am häufigsten benutzen Schaltmittel sind die Taster und Schalter. Ihre Betätigung erfolgt mechanisch, meist von Hand oder durch Nocken.

Die einfachste Unterscheidung zwischen diesen beiden Arten erfolgt danach, ob das Schaltmittel die Veränderung im Schaltkreis (Öffnen bzw. Schließen des Stromkreises) nur so lange bewirkt „als die Handhabe des Schaltmittels betätigt wird“ (= Taster) oder ob die Veränderung im Schaltkreis durch die Freigabe der Handhabe nicht rückgängig gemacht wird (= Schalter). In letzterem Fall wird das Signal also „gespeichert“ bis zur nächsten Betätigung des Schalters.

Einfache Beispiele:

Die elektrische Klingel an der Haustüre ist ein typisches Beispiel eines Tasters, der Lichtschalter eines für einen Schalter.

Der Begriff „Schalter“ läßt sich noch leichter gegen den Begriff „Taster“ abgrenzen, wenn man statt Schalter Stellschalter sagt. So ist ein Lichtschalter auch dann ein Stellschalter, wenn eine Schalterkonstruktion gewählt wird, bei der durch Druck auf eine Taste die Betätigung erfolgt.



Bei den einfachen Tastern unterscheidet man zwischen dem Aus-Taster und dem Ein-Taster. Beim Aus-Taster ist im Ruhe-Zustand (= Taster nicht betätigt) die Schaltstelle geschlossen. Es kann dagegen kein Strom fließen, solange der Taster betätigt, z.B. seine Handhabe gedrückt wird. Der Verbraucher oder wie man auch sagt, die „Last“ ist dann abgeschaltet.

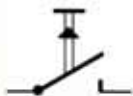
Sobald die Handhabe wieder freigegeben wird, geht sie in die Ausgangslage zurück und schließt die Schaltstelle wieder. Im Schaltsymbol ist deshalb die Wirkungsrichtung der Handhabe (z.B. der Rückstellfeder des Druckknopfes) als Richtungspfeil angegeben.

Der dicke Querbalken ist das Symbol für die „Handhabe“. Die Betätigung eines solchen Tasters erfolgt von Hand (daher die Bezeichnung = Handhabe).

Ruhekontakt Da die beiden Kontakte in der „Ruhestellung“ des Tasters miteinander Verbindung haben, nennt man diese Anordnung der Schaltkontakte auch „Ruhekontakt“.

Der Aus-Taster wird auch „Öffner“ genannt.

Ein-Taster



Schließer

Genau das Gegenteil des Aus-Tasters bewirkt der Ein-Taster. Bei ihm ist die Schaltstelle nur dann geschlossen, solange die Handhabe betätigt ist.

Arbeitskontakt

Die Kontakte dieses Tasters bezeichnet man als „Arbeitskontakt“.

Der Ein-Taster wird auch Schließer genannt.

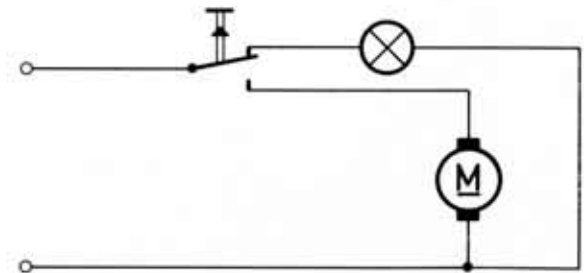
Überlegen Sie, ob die Klingeltaste an der Wohnungstür ein Aus- oder ein Ein-Taster ist.

Umschalt-Taster



Wechsler

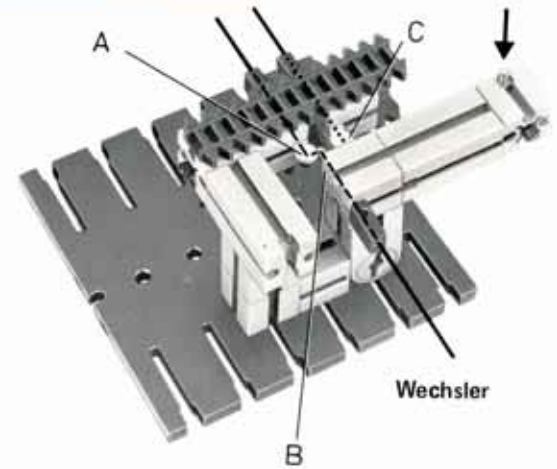
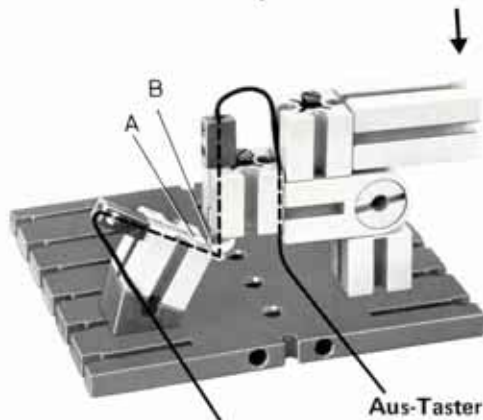
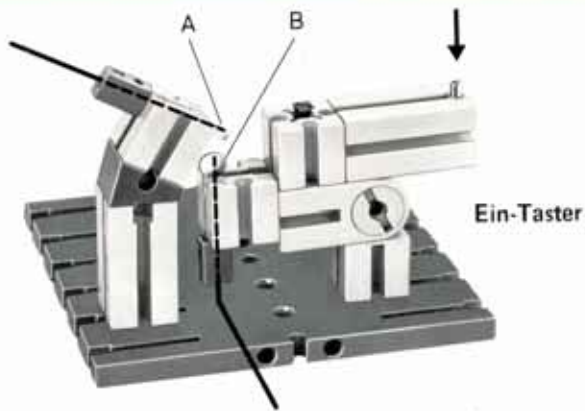
Die Kombination der genannten zwei Tasterarten ergibt einen „Umschalt-Taster“. Man nennt ihn auch „Wechsler“. Ein Beispiel:



Die drei genannten wichtigsten Taster-Typen können Sie aus Einzelteilen zusammenbauen oder als fertiges Element in Ihre Modelle einsetzen.

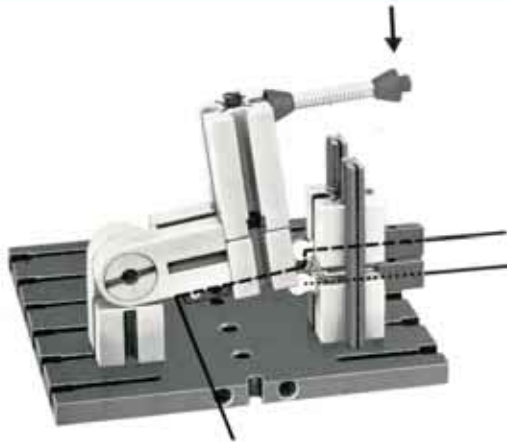
Schaltstück

Die elektrisch leitende Verbindung innerhalb des Tasters erfolgt durch „Schaltstücke“. In den beiden abgebildeten Modellen ist das Schaltstück A starr eingebaut. Das Gegenschaltstück B ist beweglich. Bei beiden Modellen ist es auf einem Federgelenkstein befestigt.



Bei diesem Modell eines „Wechslers“ ist das bewegliche Schaltstück B durch die Wirkung der Feder des Federgelenksteines gegen das feste Schaltstück A gedrückt. Bei Druck auf die Spitze des – nur als mechanisches Federglied eingesetzten – fischertechnik-Federkontaktes legt sich das bewegliche Schaltstück B gegen das feste Schaltstück C.

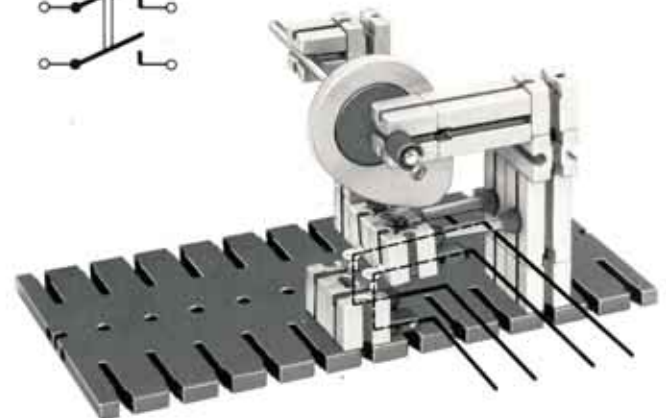
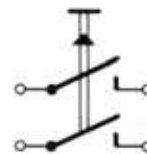
Der Kontaktdruck entsteht bei den ersten 3 Modellen durch den Druck auf die Handhabe bzw. durch die Federkraft der Federgelenksteine.



Bei diesem Modell ist zwischen Handhabe und Träger des beweglichen Schaltstückes ein federndes Glied mit härterer Feder und größerem Federweg eingefügt. Dies ist besonders wichtig, wenn der Taster mechanisch von einem Nocken o. ä. betätigt werden soll.

In allen bisher besprochenen Modellen sind die Schaltstücke selbst starr eingebaut. Die Berührung der Schaltstücke erfolgt also immer an der gleichen Stelle. Bei den in einem späteren Abschnitt besprochenen Konstruktionen findet dagegen eine Relativ-Bewegung der gegeneinander gepreßten Schaltstücke statt. Durch eine solche Ausführung entstehen sogenannte „selbstreinigende“ Kontakte.

Mehrpole Ausführung Schaltstück und Gegenschatstück zusammen bilden einen „Kontaktsatz“. Sollen durch eine einzige Handhabe gleichzeitig mehrere gleich- oder verschiedenartige Kontaktsätze betätigt werden, so baut man diese zu einem „Paket“ zusammen.

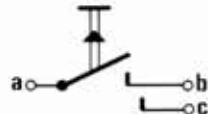


Der abgebildete zweipolige Ein-Taster wird von einer Nockenscheibe betätigt. Im Modell wirkt je ein fischertechnik-Federkontakt (aus dem Stufenschalteroberteil) und ein fester Kontakt zusammen.

Beim Bau solcher Kontaktsätze muß pro Kontaktsatz mindestens ein Schaltstück federnd ausgebildet sein. Andernfalls ist nicht gewährleistet, daß die Kontaktdrücke annähernd gleich groß sind. Die Konstruktion sollte so aufgebaut sein, daß die Schaltstücke nach der ersten Berührung noch gemeinsam einen „Überweg“ von 1 bis 2 mm zurücklegen.

Bevor wir uns den Schaltern zuwenden, sollten Sie sich ein wenig mit der Konstruktion verschiedenartiger Kontaktsätze befassen. Diese können natürlich auch bei Schaltern eingesetzt werden.

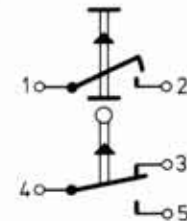
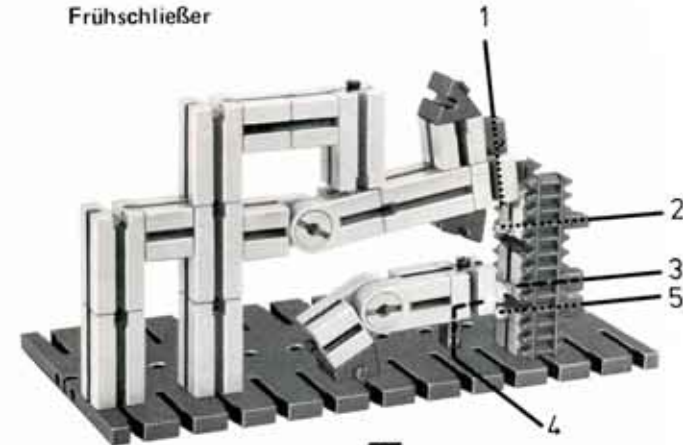
Folgekontaktsatz Bei einem solchen Schaltglied werden zwei oder mehrere elektrische Verbindungen mit zeitlicher Verschiebung hergestellt. Aus untenstehendem Schaltbild eines „Zwillingschließers“ können Sie leicht entnehmen, daß die Verbindung von a nach b zuerst erfolgt und daß bei weiterem Niederdrücken der Taste zusätzlich noch der Anschluß c dazugeschaltet wird.



Zwillingschließer

Ein Modell dazu können Sie leicht selbst bauen. Solche Kontaktsätze benötigt man z.B. wenn unbedingt sichergestellt werden muß, daß der Anschluß c erst nach dem Anschluß b an Spannung gelegt wird.

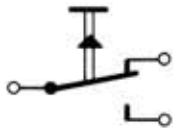
Frühschließer



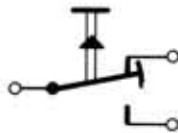
Zuerst schließt 1 und 2 („Frühschließer“). Erst bei weiterem Niederdrücken der Handhabe schaltet 4 von 3 nach 5 um. Dabei bleibt 1 und 2 geschlossen. (Schaltstück 2 = Federkontakt aus Drehschalter.)

Nach demselben Prinzip könnten Sie einen Taster mit einem Spätöffner- und einem Wechsler-Schaltglied bauen.

Wechsler ohne Unterbrechung Drückt man die Handhabe eines Wechslers ganz langsam durch, so öffnet der eine Kontakt viel früher als der zweite schließt. Dies würde bei manchen Schaltungen zu Schwierigkeiten führen. Für solche Zwecke setzt man Schaltglieder ein, die ohne Unterbrechung, manchmal sogar mit Überlappung die Umschaltung bewirken. Nebenstehende Schaltbilder zeigen einen Wechsler mit und ohne Unterbrechung während des Schaltvorgangs.

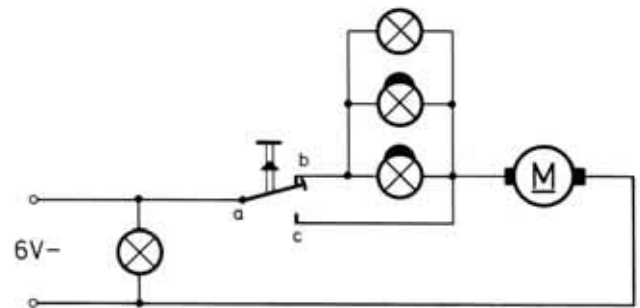


normale Ausführung
(mit Unterbrechung)



ohne Unterbrechung

Solche Konstruktionen benötigt man z.B. wenn ein E-Motor nur mit einem in Reihe geschalteten „Anlaß-Widerstand“ eingeschaltet werden darf. Mit dieser Methode wird der im ersten Augenblick des Anschaltens eines Motors entstehende „Stromstoß“ in Grenzen gehalten. Versuchen Sie einmal selbst so einen Taster zu bauen. Als „Anlaß-Widerstand“ nehmen Sie 3 parallel geschaltete Lampen, davon 2 Linsenlampen. Als „Kontroll-Anzeiger“ für den „Zusammenbruch“ bzw. das Absacken der Trafo-Spannung im Moment des Einschaltens benutzen Sie eine weitere Lampe. Sie liegt direkt am Trafo.



Bei dieser Versuchsanordnung würde es keine Rolle spielen, wenn die Verbindung a - b nach Herstellung der Verbindung a - c nicht öffnen würde.

In den folgenden Abschnitten befassen wir uns ein wenig mit allgemeinen Problemen bei Schaltmitteln, die mit Kontakten ausgestattet sind. Die Art des Schaltmittels spielt dabei keine Rolle. Lediglich „elektronische Schalter“ besitzen keine mechanischen Kontakte. Deshalb sind nur sie verschleißfest.

Kontaktabbrand Elektrische Kontakte unterliegen der Abnutzung. Je kleiner die Berührungsflächen oder je geringer der Druck, mit dem die beiden Flächen gegeneinander gedrückt werden oder je größer die Stärke des über die Kontakte fließenden Stromes und je „unedler“ das verwendete Kontaktmaterial ist, umso schneller schreitet die Abnutzung durch Abschmelzung, Materialwanderung und Oxydation fort.

Die versilberten fischertechnik-Kontakte erfüllen alle Forderungen innerhalb der für unsere Modelle veranschlagten Lebensdauer. Das Phänomen können Sie aber studieren, wenn Sie die Blattfeder aus Stahl als Kontakt einsetzen. Sie werden sehr schnell den Unterschied kennen lernen. (Siehe auch die Abschnitte: Thermobimetall und Relais.)

Induktive Last Besonders gut kann das Verhalten von Kontakten studiert werden, wenn ein Elektromagnet oder ein Elektromotor abgeschaltet werden muß. Das Abschalten einer solchen „induktiven“ Belastung, auch kurz induktive Last genannt, sollten Sie sich bei Dunkelheit gut ansehen. Das Abschalten einer rein ohmschen Last derselben Größe (z.B. 3 oder 4 Glühlampen in Parallelschaltung) ist dagegen fast harmlos.

In der wirklichen Technik verwendet man zum häufigen und sicheren Schalten hoher Ströme „Quecksilber-Schalter“. Dies sind Glasgefäße mit 2 oder mehr eingesetzten Metall-Elektroden, die bei Kippung des Gefäßes durch das elektrisch leitende Quecksilber verbunden sind. Zur Vermeidung von Oxydation ist das Gefäß mit Stickstoff oder Edelgas statt mit Luft gefüllt.

Kontaktdruck Die Erwärmung der Kontakte infolge des „Übergangswiderstandes“ an den Berührungsflächen ist – gleiches Material und gleiche Oberfläche vorausgesetzt – umso kleiner, je größer der Kontaktdruck ist. Es gibt allerdings Grenzen, bei deren Überschreitung keine Verbesserung mehr zu erzielen ist. Die am Kontaktübergang entstehende Wärme läßt sich nach dem Leistungsgesetz aus $I^2 \cdot R$ berechnen. Der entstehende Spannungsabfall ist $I \cdot R$.

Als Richtwert für den notwendigen Kontaktdruck zwischen Kupferschaltstücken gilt:
25 pond pro 1 Ampere bei Dauerlast und 10p/Amp bei häufigem Schalten. Bei entsprechend gewähltem Querschnitt der Berührungsfläche der zwei Schaltstücke ergibt dies einen Spannungsabfall zwischen den beiden Schaltstücken von 10 bis 15 mV bzw. 50 mV.

Schaltspiele Die Lebensdauer von Tastern und Schaltern ist häufig nicht durch die Mechanik, sondern durch die Anzahl der „Schaltspiele“ bis zum völligen Abbrand der Kontakte bestimmt. Unter einem Schaltspiel versteht man eine Aus- und eine Einschaltung.

Öffnungsgeschwindigkeit Im allgemeinen ist nicht die Geschwindigkeit beim Schließen eines Kontaktpaares, sondern die Geschwindigkeit beim Öffnen oder der zu kleine Abstand der geöffneten Kontakte die Quelle von Kontaktsorgen.

Lichtbogen beim Öffnen Wird ein Taster (oder Schalter) langsam geöffnet, so bildet sich zwischen den beiden Schaltstücken u.U. ein „Lichtbogen“. Durch ihn entsteht erhöhter Abbrand am Kontaktmaterial und beträchtliche Erwärmung der Kontakte (siehe Thermobimetall).

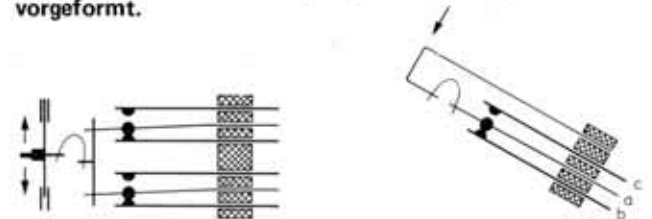
Springkontakte Um von der Geschwindigkeit der Betätigung der Handhabe unabhängig zu werden, setzt man für viele Steuerzwecke „Springkontakte“ ein. Bei ihnen übernimmt eine zwischen Handhabe und beweglichem Schaltglied gesetzte vorgespannte Feder die Umschaltung. Diese Feder nennt man auch „Frosch“. Besonders bei langsam ablaufenden Steuervorgängen haben sich diese Kontaktsätze bewährt. Der fischertechnik-Wechsler und der fischertechnik-Polwendeschalter sind mit solchen Springkontakten ausgerüstet. Beide zusammen sind als fischertechnik e-m 3 auch einzeln erhältlich.

fischertechnik-Taster mit Springkontaktsatz



Die Wirkungsweise einer solchen Springfeder können Sie an diesem Modell studieren. Die Feder muß an beiden Enden fest eingespannt sein. Je nach der gewünschten Auslenkung der (nicht mit aufgenommenen) Kontakte muß der Abstand der beiden Drehpunkte verkleinert oder vergrößert werden. Die Anordnung muß so justiert werden, daß die Feder s-förmig gebogen erscheint.

Beim fischertechnik-Polwendeschalter und beim fischertechnik-Wechsler sind die Springfedern als Bogen schon vorgeformt.



Schalter Alle diese Überlegungen für die zweckmäßigste Ausbildung der Kontakte müssen auch berücksichtigt werden beim Bau von Schaltern. Der Schalter unterscheidet sich vom Taster ja nicht in der Ausbildung der Kontakte, sondern dadurch, daß nach Freigabe der Handhabe die Rückstellung der Kontakte in die Ausgangslage unterbleibt.



Taster



Schalter

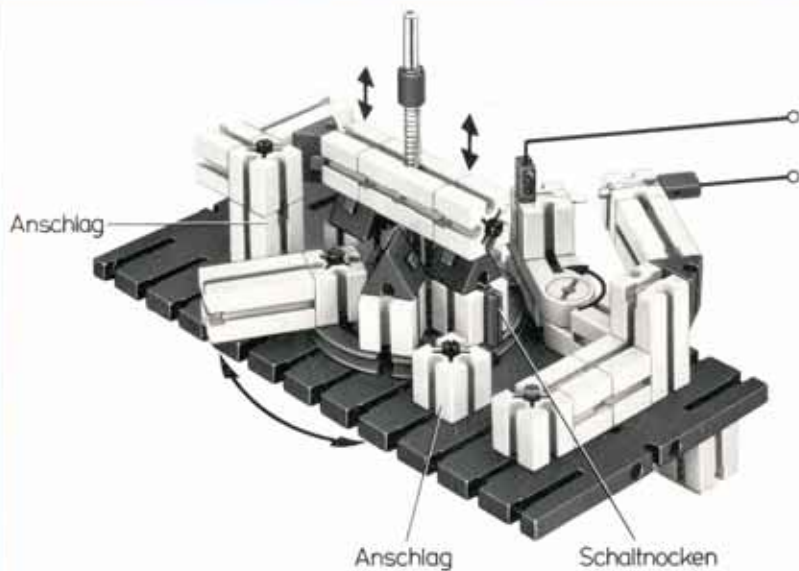
Theoretisch bräuchten wir also nur aus einem Taster die Rückstellfeder entfernen und schon wäre aus dem Taster ein Schalter geworden. Das darf man natürlich nur bei den Schaltsymbolen. In der technischen Wirklichkeit muß man mit Rücksicht auf den notwendigen Kontaktdruck geeignete mechanische Mittel einsetzen, durch die der Schaltzustand nach Freigabe der Handhabe festgehalten wird.

Es gibt zahllose Konstruktionsprinzipien. Einige davon sollen im folgenden Abschnitt vom Standpunkt der Handhabung und des Verwendungszweckes behandelt werden.

Wie man aus einem fischertechnik-Taster einen Schalter macht, zeigt untenstehende Abbildung. Die 2 richtigen Stellungen des Schalthebels (= 1 Arm des Gelenksteines) sollten Sie markieren und je nach Schaltaufgabe mit „ein - aus“ o.ä. beschriften.



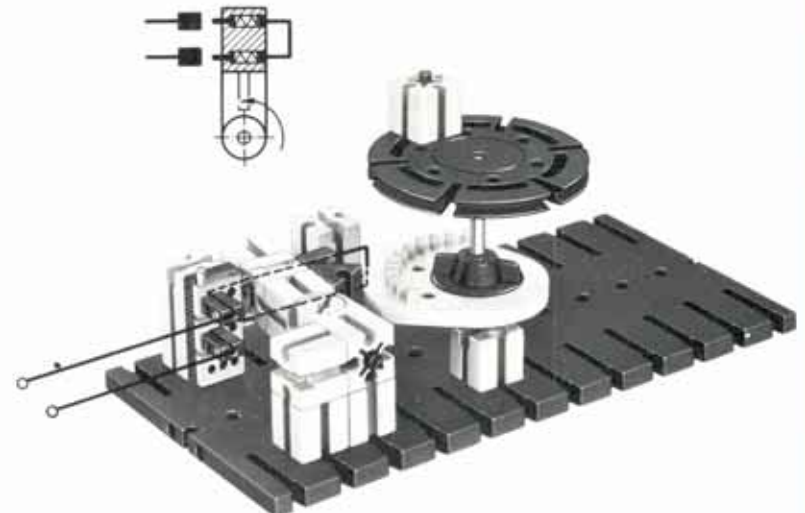
Nocken-Schalter Zur genauen Fixierung der Schalterstellungen baut man sehr häufig eine besondere Rast-Einrichtung an den eigentlichen Schalter an. Die Schaltkontakte werden häufig durch verdrehbare Nockenscheiben oder verschiebbare Nockenschieber betätigt. Ein Beispiel:



Die Rastung in den beiden Schalterstellungen übernehmen je 2 Dreieckssteine. In der richtigen Stellung der Nockenscheibe sind sie in die Längsnut der federnd gelagerten Rast-Schiene „eingefallen“. Der Nocken ist bei diesem Modell ein Verbindungsstück 15.

Der Nachteil dieser Anordnung: Bei langsamen Drehen des Schalthebels öffnet der Kontaktsatz ebenfalls sehr langsam. Diese Schalterkonstruktion ist also als „Lastschalter“ nicht gut geeignet. Für die laufende Betätigung des Schalters muß die Zuleitung zum drehbar gelagerten Kontaktstück sehr flexibel sein. Außerdem darf die Leitung den Kontaktdruck nicht verändern. Deshalb müßte eine vieladrige Kupfer-Litze als Zuführung benutzt werden.

Diese Nachteile vermeidet die folgende Konstruktion:



Durch die geeignete Anordnung der Drehpunkte ist erreicht, daß beim Öffnen des Schalters die Kontakte fast unabhängig von der Drehgeschwindigkeit der Nockenscheibe getrennt werden. Der Schalter ist also als „Lastschalter“ verwendbar. Die flexible Zuleitung entfällt, weil mit 2 Kontaktsätzen gearbeitet wird. Diese haben zwar den Nachteil doppelt so hohen Übergangswiderstandes, aber den bei höheren Spannungen wichtigen Vorteil der Aufteilung des Öffnungslichtbogens auf 2 „Funkenstrecken“. Durch noch günstigere Ausbildung der Nockenscheibe könnte man die Öffnungsgeschwindigkeit noch verbessern und praktisch völlig unabhängig von der Drehgeschwindigkeit machen.

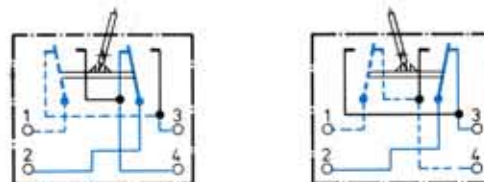
Dreh-Schalter Beide Schalter sind nach der Art ihrer Betätigung „Dreh-Schalter“. Das zweite Modell darf nur in einer Drehrichtung betätigt werden. Das erste Modell dagegen hat 2 Anschläge, zwischen denen der Schalthebel verdreht werden kann.

Schiebe-Schalter In der Technik kennt man auch Schalter, die linear (= gradlinig) verschoben werden können. Man nennt sie Schiebe-Schalter. Siehe Seite 4.

Kippschalter Bei dieser Schalterart wird durch Druck (oder Zug) auf zwei verschiedene Stellen eines drehbar gelagerten Hebels der Schaltvorgang ausgelöst. Der Kipphebel ist jeweils in seiner Endstellung gerastet. Wird der Kipphebel nur weniger als die Hälfte seines Weges bewegt und dann wieder freigegeben, so kehrt er in seine Ausgangslage zurück. Erst wenn der Weg des Kipphebels einen bestimmten Wert überschreitet, „kippt“ er selbständig in die andere Schalterlage. Ein Beispiel ist der fischertechnik-Polwendeschalter.

fischertechnik-Pol-Wende-Schalter

Er ist im Prinzip ein zweipoliger Kippschalter. Er besitzt zur Vermeidung der Nachteile einfacher Kontakte hochwertige Springkontakte. Die Verdrahtung als Pol-Wende-Schalter ist bereits im Werk vorgenommen. Er besitzt deshalb nur 4 Anschlußbuchsen.



Die 2 Schaltbilder zeigen den Stromlauf in den zwei möglichen Stellungen des Pol-Wende-Schalters. Die Farbe gibt die Polarität der stromführenden Leitungen an. Durch Betätigung des Pol-Wende-Schalters wird also die Polarität der „abgehenden“ Leitungen vertauscht.

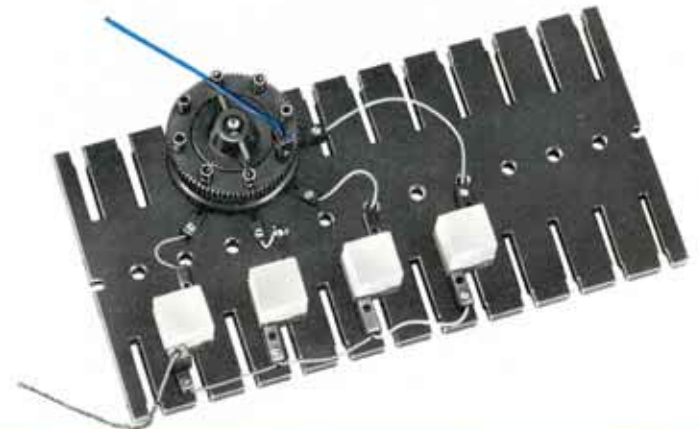
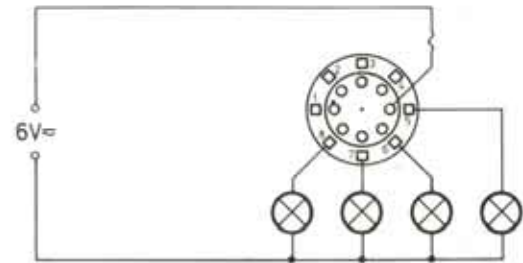
Den Pol-Wende-Schalter können Sie auch als einpoligen Umschalter oder Ein-Aus-Schalter verwenden.

3 und mehr Schaltstellungen Allen bisher besprochenen Schaltern und Tastern ist eines gemeinsam: Es gibt nur 2 Schalt-Stellungen. In der Technik benötigt man aber auch Schalter mit mehr als 2 Stufen. Diese nennt man „Stufen-Schalter“.

Stufenschalter Im einfachsten Falle schaltet ein solcher Schalter wahlweise eine von mehreren Lampen oder verschiedene Lampenkombinationen an eine Batterie oder unseren Trafo. Er wird also als „Wahl-Schalter“ eingesetzt.

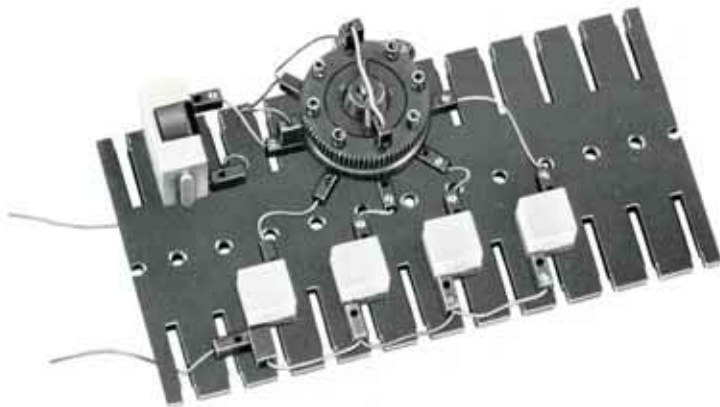
Solche und ähnliche Aufgaben lassen sich mit dem fischertechnik-Stufen-Drehschalter, der 8 Raststellungen besitzt, verwirklichen.

Beispiel Vier Lampen sollen durch den Wahlschalter einzeln an 6 V angeschlossen werden. Die technisch einfachste, aber nur als Provisorium anzusehende Lösung ist folgende:



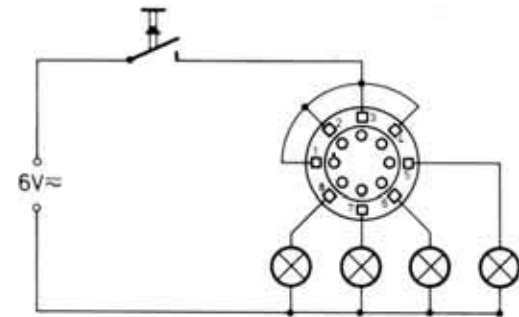
Diese Konstruktion eignet sich nicht für Dauerbetrieb! Die Kabelverbindung zum drehbaren Schalteroberteil ist auf die Dauer nicht betriebssicher. Diese „fliegende Leitung“ könnte verdreht werden oder irgendwie hängen bleiben. Deshalb sind solche Verdrahtungen nur in Labors zur Erprobung von Schaltungen üblich. In der Anwendungstechnik müssen die Leitungen - wenn irgend möglich - fest verlegt werden.

Wir wählen deshalb folgende betriebssichere Ausführung:



Jetzt übernehmen zwei Schaltstücke des drehbaren Teils des Schalters als Kontaktbrücke die elektrische Verbindung zwischen festen Kontakten.

Das Schaltbild zeigt, wie die Verdrahtung auszuführen ist.



Den drehbaren Teil des Schalters nennt man den „Rotor“. Auf dem feststehenden „Stator“ des Schalters sind 8 „Festkontakte“ eingesetzt. Ihnen stehen ebenso viele axial federnde Kontakte am Rotor gegenüber. 2 davon verwenden wir als „Schalt-Brücke“. Dazu brauchen wir nur ein ganz kurzes Verbindungskabel.

Eine Skala mit den Ziffern 1 - 2 - 3 - 4 (auf selbst beschrifteten Haftetikett-Streifen) kann auf den Rand des Schalterunterteils geklebt werden. Als Indexmarken können die zwei Stecker im Schalteroberteil angesehen werden.

Die Darstellung der Schalterfunktionen erfolgt am einfachsten mit einer sog. „Funktionstabelle“. Für unsere Aufgabe könnten Sie folgende Form wählen:

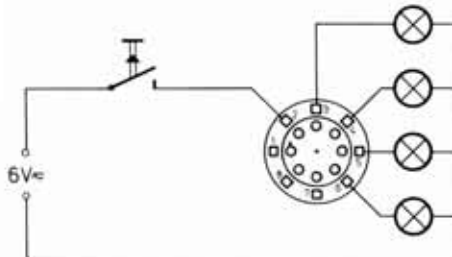
Stellung	1	2	3	4
Lampe 1	⊗			
Lampe 2		⊗		
Lampe 3			⊗	
Lampe 4				⊗

weiteres Beispiel Es sollen nicht verschiedene Lampen, sondern verschieden viele Lampen eingeschaltet werden können.

Die Funktionstabelle für eine solche Beleuchtungsanlage sieht so aus:

Stellung	0	1	2	3	4
Lampe 1		⊗	⊗	⊗	⊗
Lampe 2			⊗	⊗	⊗
Lampe 3				⊗	⊗
Lampe 4					⊗

Zur Lösung dieser Aufgabe müssen Sie den fischertechnik-Stufenschalter mit zwei Anschlägen zur Begrenzung der Drehbewegung versehen.



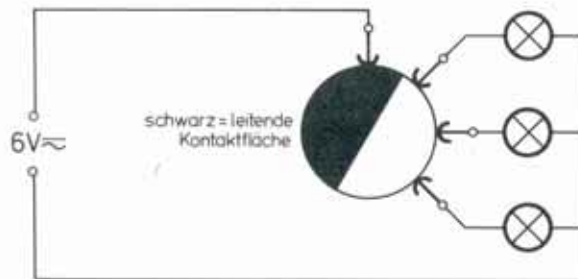
Im Verdrahtungsplan sind die elektrischen Verbindungen auf dem drehbaren Teil des Schalters bewußt nicht eingezeichnet. Sie finden die richtigen Verbindungen durch Überlegung oder auch durch Probieren.

In der folgenden Modellabbildung ist – zur Einsparung von Kabelverbindungen – das Schalteroberteil auf der Grundplatte durch zwei Zwischenstecker fixiert und das Schalterunterteil drehbar. Die internen Verbindungen können bei dieser Lösung durch „Federstangen“ hergestellt werden. (In der Abbildung ist zum leichteren Verständnis der Zwischenstecker durch Wegschneiden eines Teils des Befestigungssteines sichtbar gemacht.)



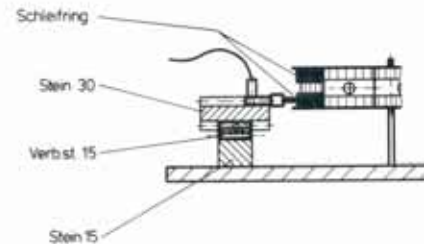
Stufenschalter mit Überlappung

Der zuletzt besprochene Stufenschalter ist nicht besonders geeignet, wenn mit ihm eine schon eingeschaltete Beleuchtung nur teilweise abgeschaltet, oder eine zusätzliche Lampe dazugeschaltet werden soll. Beim Verdrehen des Schalters wird ja jedesmal der Stromkreis unterbrochen und alle Lampen müßten immer wieder neu angeschaltet werden. Da die Lebensdauer der Lampen bei großer Schalthäufigkeit stärker von dieser als von der Gesamtbrenndauer abhängt, benötigt man einen Schalter, der während des Umschaltens keine Unterbrechung verursacht.

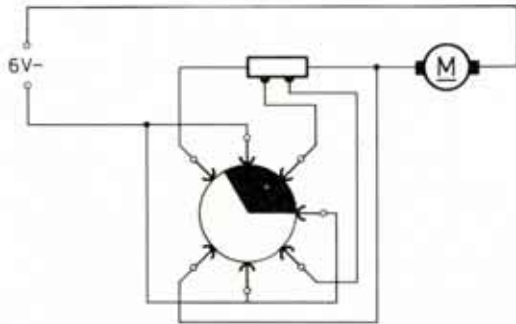


Dieser Schalter läßt sich z.B. mit einem fischertechnik-Schleifring und aufgesetzten Unterbrechern verwirklichen. Die langen Bausteine mit den Federkontakten sind mittels Verbindungsstücken und kurzen Bausteinen am Umfang der innen verzahnten Scheibe kreisförmig um den Schleifring angeordnet.

Schnitt durch einen Kontakthalter



Motoranlasser Dasselbe Prinzip benutzt man, wenn ein Elektromotor mit einem Anlaß-Widerstand betrieben werden muß. Dieser in den Stromkreis geschaltete Widerstand wird stufenweise verkleinert. Das Schaltbild zeigt eine der Möglichkeiten mit dem fischertechnik-Schleifring.



In beiden Fällen benötigt man also einen Schalter, dessen bewegliches Schaltstück so breit ist, daß es beim Weitschalten zwei oder noch mehr Gegenkontakte berührt.

Wahlschalter Das Gegenteil, nämlich garantiert überlappungsfreies Schalten, benötigt man beim „Wahlschalter“. Diese können sogar aus mehreren Schaltern bestehen, die auf einer gemeinsamen Schalterachse sitzen. Mit ihnen stellt man innerhalb eines Gerätes oder einer Anlage verschiedene elektrische Verbindungen her. Unser fischertechnik-Stufenschalter wird meist als Wahlschalter eingesetzt.

In vielen Anwendungen werden diese Schalter nicht „unter Last“ geschaltet. D.h. eine Schalterverstellung wird nur vorgenommen, wenn die Anlage oder das Gerät stromlos ist. Es muß also ein Last-Schalter als „Haupt-Schalter“ vorgeschaltet sein.

mehrpole Stufenschalter Für kompliziertere Schaltaufgaben benötigt man meist Wahl- oder Stufenschalter für mehrere voneinander unabhängige Schaltkreise.

Die im Prinzip einfachste Lösung erhält man, wenn mehrere Stufenschalter auf eine gemeinsame Antriebsachse gesetzt werden. Es entstehen somit mehrere voneinander unabhängige Schalter-Ebenen. Das abgebildete Modell eines 8-stufigen Wahlschalters mit zwei Schalteebenen ist aus zwei fischertechnik-Drehschaltern zusammengesetzt.

Zum Nachbau würden Sie einen zweiten Baukasten hobby 3 benötigen. Die Abbildung soll nur als Anregung zur Montage eines Drehschalters dienen.

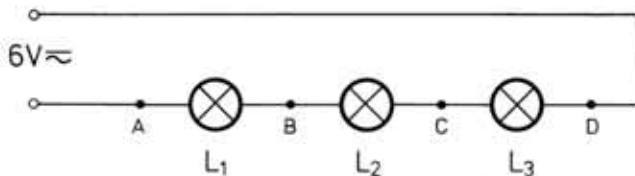


Für einfachere Schaltaufgaben arbeitet man mit nur einer Schaltebene und sucht durch zwei- oder mehrpolige interne Verbindungen die Schaltungsaufgabe zu lösen. Zum Beispiel:



Beispiel Schalt-Aufgabe:

In einer Schaltung mit drei in einer Reihe liegenden Widerständen - dargestellt durch Lampen - soll aus Überwachungsgründen ständig Strom fließen. Mit Hilfe eines Schalters soll jede der drei Lampen an volle Spannung gelegt werden können, ohne daß dabei der Stromkreis auch nur ganz kurzzeitig aufgetrennt wird oder mehrere Lampen gleichzeitig brennen.

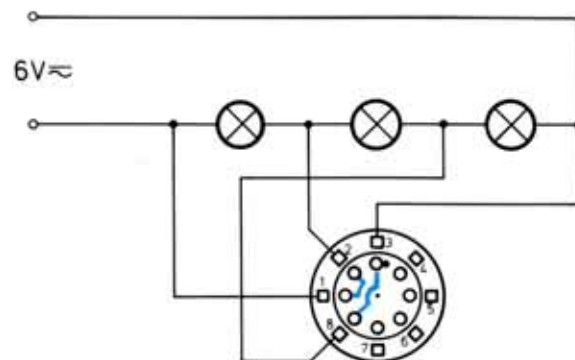


Zuerst zeichnet man sich die Funktionstabelle.

Stellung	1	2	3	4
es leuchtet	—	L ₃	L ₂	L ₁
zu verbinden	—	A - C	A-B,C-D	B - D

Daraus entwickelt man das Schaltbild und ggf. den Verdrahtungsplan.

Schaltbild (gezeichnet in Schalterstellung „3“)



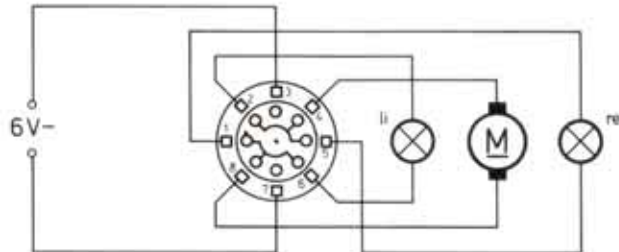
Wendeschalter mit Drehrichtungsleuchtanzeiger Den fischertechnik-Drehschalter kann man auch als Polwendeschalter (kurz Wendeschalter genannt) benutzen. Zusätzlich sind dann noch Kontakte frei, mit denen z.B. eine Drehrichtungsanzeige signalisiert werden kann.

Funktionstabelle:

Stellung	1	2	3	4	5	6	7	8
Motor	-	-	↻	↻	-	-	↻	↻
Anzeige links	-	⊗	⊗	-	-	⊗	⊗	-
Anzeige rechts	-	⊗	-	⊗	-	⊗	-	⊗

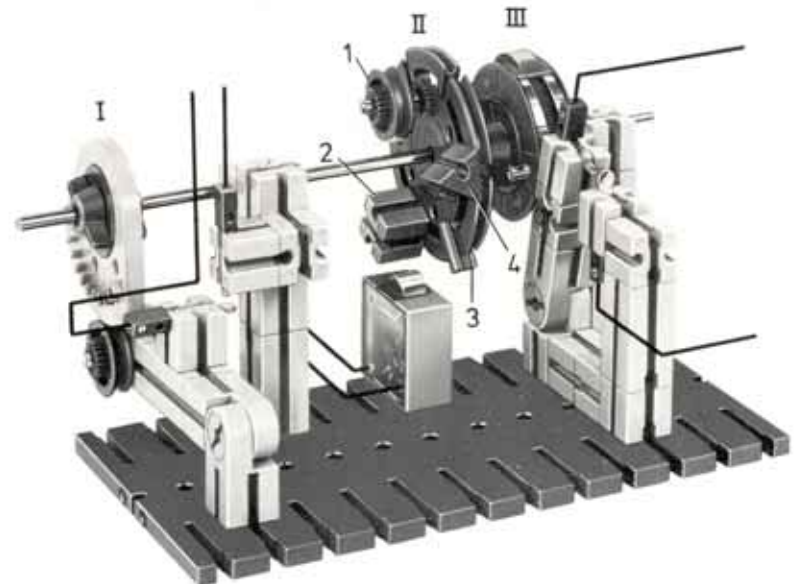
In Stellung 2 werden die Kontroll-Lampen überprüft.

Schaltung:



mehrpoliger Nocken-Stufenschalter Solche Nockenschalter enthalten mehrere festeingebaute Nocken-Öffner, Schließer oder Wechsler, die durch Nocken betätigt werden. Die Nocken können am Umfang oder an den Planflächen einer Nockenscheibe angeordnet sein. Eine

Beispiele für Nockenscheiben und Nocken



der Nockenscheiben oder eine eigene dafür vorgesehene Rastscheibe sorgt in Verbindung mit federnden Hebeln oder Kugeln für definierte Schalterstellungen. Diese Rastung fehlt bewußt bei der Modell-Abbildung. Dafür zeigt sie einige Möglichkeiten der Nockengestaltung.

Die im Dauerbetrieb geringste Abnutzung haben die 2 Ausführungen mit Rolle zwischen Nocken und Kontaktarm. Die Segmentscheibe von Beispiel I ist zusammen mit einer anderen Ausführung (siehe nächstes Bild) einzeln als fischertechnik-06 erhältlich.

Der Nockenschalter hat den Vorteil, daß die Anzahl der für eine Schaltaufgabe nötigen Schalterstellungen sehr groß sein darf. Durch einfaches Auswechseln von Kontakten oder von Nockenscheiben läßt sich der Schalter neuen Aufgaben anpassen. Für höhere Ansprüche an Betriebssicherheit kann er sogar mit Springkontakten ausgestattet werden.

Für kompliziertere Schaltaufgaben empfiehlt sich die Anschaffung von weiteren fischertechnik-Tastern und Schaltern. Mit 3 Tastern können Sie z. B. folgende Aufgabe lösen:

Stellung	1	2	3	4	5	6
Lampe 1	⊗	⊗		⊗		
Lampe 2		⊗		⊗	⊗	⊗
Lampe 3	⊗			⊗	⊗	

Da die Lampe 3 dieselbe Schaltfolge wie Lampe 1 aufweist, allerdings mit einer Phasenverschiebung von 180° , kann sie zusammen mit Lampe 1 durch einen gemeinsamen Nocken geschaltet werden. Die Schaltkontakte sind lediglich um 180° versetzt eingebaut.

Eine Verwirklichungsmöglichkeit zeigt die folgende Abbildung. Die 6 Taster sind durch 6 fischertechnik-Steuerscheiben aus der fischertechnik-Zusatzpackung 06 gebildet. Deren Zusammenbau in der dargestellten Form (mit etwas Luft zwischen den Scheiben) ist mit Hilfe von genau zuein-

ander orientiert (60°) aufgesetzten Flachnaben möglich. Der so zusammengebaute „Rast-Stern“ ist in der wirklichen Technik eine einzige Scheibe mit 6 Zacken.



Durch Austausch von Nocken können Sie andere Schaltprogramme selbst zusammenstellen.

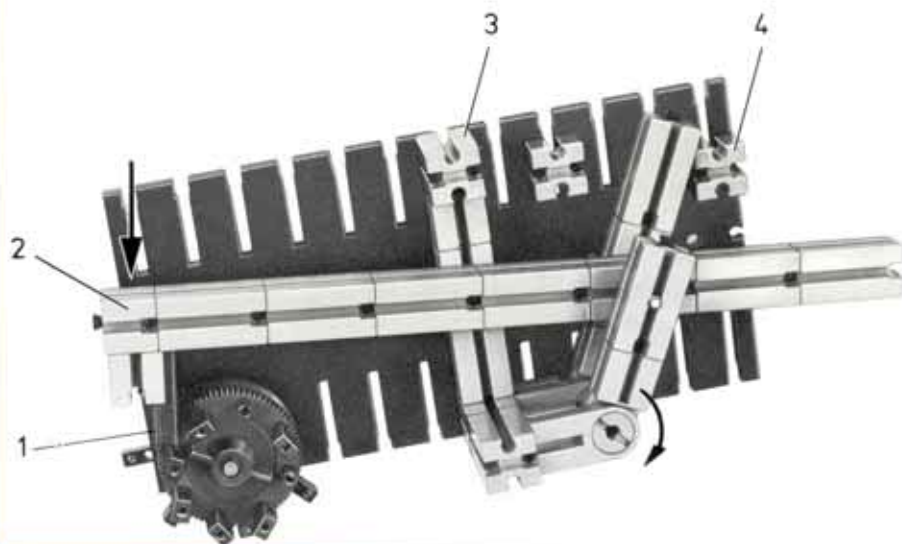
Anzeige der Schaltstellung Allen bisher besprochenen Schaltern war eines gemeinsam: An der Stellung des Antriebs-Systems, z.B. des Drehgriffes oder Schalthebels konnte man den augenblicklichen Betriebszustand zu jeder Zeit feststellen. (Voraussetzung war natürlich eine richtige Beschriftung.)

Druckschalter Dies ist bei den Druck-Schaltern (Druckknopf-Schaltern) und bei den Zugschaltern nicht der Fall. Die Weiterschaltung um 1 Stufe (und damit auch die Rückschaltung nach der letzten Stufe auf die Ausgangsstufe) erfolgt durch eine oft recht komplizierte Mechanik. Mitnehmer und Sperrklinken sorgen dafür, daß der durch eine Betätigung erreichte Schaltzustand nach der Freigabe des federnden Betätigungsorgans (meist Knopf, Pilz oder Hebel) keine Änderungen erfährt. Die eigentliche Kontaktbetätigung kann nach dem Dreh-, Nocken- oder Kippschalter-Prinzip gebaut sein.

Beim abgebildeten Modell schaltet der Mitnehmer 1 bei jeder Betätigung (Druck in Pfeilrichtung) den Rotor des fischertechnik-Drehschalters um 1 Stufe weiter. Durch

die Wirkung der 2 zu einem Gabellager ausgebildeten Federgelenksteine kehrt der Schalthebel 2 nach seiner Freigabe in die Ausgangslage zurück. Durch die Anschläge 3 und 4 justiert man den „Hub“ pro Schaltung.

Je nach der gewählten Verdrahtung des Stufendreh Schalters lassen sich die verschiedensten Schaltaufgaben lösen.



Im Bild liegt – zum leichteren Nachbau – der Mitnehmer 1 nicht auf einem Kontakt des Rotors auf!

Magnetismus

In der Technik unterscheidet man magnetische und unmagnetische Werkstoffe.

Nichtmagnetische und magnetische Werkstoffe Die unmagnetischen Werkstoffe, z. B. Kupfer, Zinn oder Messing und alle Nicht-Metalle beeinflussen weder einen Dauer- noch einen Elektromagneten und werden auch von diesen nicht beeinflußt.

Magnetisch wirksame Werkstoffe sind vor allem alle Sorten von Eisen und Eisenverbindungen. Es gibt Sorten, die behalten den ihnen von außen aufgedrückten Magnetismus und andere Sorten, die ihn sofort nach dem Herausbringen aus dem Magnetfeld wieder verlieren. Erstere nennt man hart oder stark magnetische, letztere weich oder schwach magnetische Werkstoffe.

Hart magnetische Werkstoffe Hart magnetische Werkstoffe werden also durch Einbringen in ein magnetisches Feld (z. B. durch Auflegen auf die zwei Polschuhe eines eingeschalteten Elektromagneten magnetisch. Nach dem Abschalten des Elektromagneten geht die Magnetkraft des magnetisierten und magnetisch gebliebenen Werkstoffes nur geringfügig zurück.

Aus einem solchen Material – aus Eisenoxyd-Pulver zu einem Plättchen gepresst – sind die fischertechnik-Dauermagnete.

Weich magnetische Werkstoffe Für den Kern von Elektromagneten und Magnetanker benötigen Sie dagegen Eisensorten, die sich ganz anders verhalten. Sobald das von außen wirkende magnetische Feld nicht mehr wirkt, soll möglichst keine Restwirkung (Restmagnetismus) bleiben. Man nennt sie „weich magnetische“ Werkstoffe. Geeignete Eisensorten behalten nur einen verschwindend kleinen Rest von Magnetkraft.

Für unsere Versuche verwenden wir die Achsen der Baukästen und die 2 Blattfedern von hobby 3. Sie behalten einen gewissen Restmagnetismus.

Hängen Sie zunächst einmal eine Achse 50 – wie in der Abbildung gezeigt – an einen Magneten.



Daß die Achse trotz ihres Eigengewichtes und trotz der Verjüngung am Stab-Ende am Magneten hängen bleibt, war Ihnen sicher von vorneherein klar.

Drehen Sie die Achse um. Auch dann bleibt der Stab hängen. Geben Sie der Achse einen Stoß. Sie pendelt überraschend lange. Sollten Sie die Achse beim Start zufälligerweise nicht in die Mitte, sondern an den Rand des Magneten gehängt haben, so konnten Sie beobachten, daß schon nach wenigen Pendelschlägen die Aufhängestelle in die Mitte des Magneten wandert. Mit anderen Worten: in der Mitte muß der Magnet seine stärkste Anziehungskraft, einen „magnetischen Pol“ haben.

Noch deutlicher wird dies, wenn Sie statt des Stahlstabes (Achse 50) den zweiten Magneten benutzen. Schieben Sie diesen seitlich weg. Er kehrt selbständig in die Ausgangslage zurück. Die Magnete suchen sich also eine Lage, die den kleinsten Anstand der beiden Pole ergibt. Genau entgegengesetzt verhalten sich die Magneten aber, wenn Sie eine Vorderseite und eine Rückseite des Magneten annähern. Wenn Sie durch geeignete Maßnahmen ein seitliches Ausweichen des Magneten verhindern, können Sie den einen zum Schweben bringen. Sie sehen daraus, daß unsere fischertechnik-Magnete genau wie alle anderen Magnete zwei Magnetpole mit entgegengesetzter Polarität besitzen. Sie wissen bereits, daß sich gleichnamige Pole abstoßen und ungleichnamige anziehen.

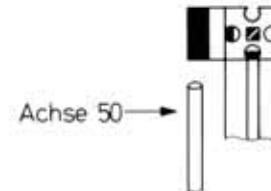
gleichnamige -
ungleichnamige
Pole

An einem fischertechnik-Magneten ist der „Nordpol“ auf der freien Seite und der „Südpol“ auf der Seite der Halterung. Beim anderen Magneten ist es umgekehrt.

Nach der Erhöhung der abgebildeten Vorrichtung um einige Steine hängen Sie an den Magneten eine Achse 50 an. An deren freies Ende können Sie eine weitere Achse hängen. Die erste Achse ist also selbst zum Magneten geworden.

Zur Feststellung, ob das Zentrum der Magnetkraft kreisrund ist, hängen Sie statt eines zylindrischen Eisenstabes ein Stahlblech mit extrem rechteckigem Querschnitt, z.B. die fischertechnik-Blattfeder an den Magneten. Benutzen Sie aber bitte das gerade Ende. Sie finden, daß das Zentrum wohl annähernd einem Rechteck, ähnlich den Außenabmessungen des Magneten entsprechen muß.

Befestigen Sie den Magneten nun so, daß eine Schmalseite nach unten zeigt.



Jetzt untersuchen Sie nochmals mit Hilfe einer Achse 50 und einer Stahlfeder den Ort der größten Anziehungskraft. Warum finden Sie das Gegenteil von Ihren bisherigen Ergebnissen? Sie kommen schneller dahinter, wenn Sie als

weiteren Versuch den Magneten mit der Kunststoffseite nach unten im Gestell befestigen und den Versuch – wegen des Abstandes zum Magneten – mit der gewichtsmäßigen leichteren Blattfeder wiederholen.

Jeder Magnet hat 2 Pole Ihre Überlegungen bestätigen sicher nochmals Ihre Erkenntnis: unser Magnet besitzt zwei Magnetpole.

Die Anziehungskraft des Magneten auf Stahl oder auf einen anderen Magneten können Sie leicht mit einer selbstgebauten Waage messen. Versuchen Sie es einmal. Ggfs. finden Sie auf Seite 39 ein Modell.

Für einen weiteren Versuch stecken Sie den Magneten so auf ein Gestell, daß ein Pol nach unten zeigt. Dann hängen Sie zwei Achsen 50 parallel an den Magneten.

Ganz gleich wie Sie die beiden Achsen anhängen, sie kommen erst zur Ruhe, wenn sie eine ganz bestimmte Lage zum Magneten und zueinander einnehmen. Ihre Beobachtung, daß die zwei Stäbe nicht parallel hängen, stimmt. Hängen Sie einen dritten Stab dazu, dann sehen Sie diesen Effekt noch deutlicher. Wie erklärt sich diese Erscheinung?

Sie wissen sicher schon: Bringt man das eine Ende eines Stahlstabes in das Kraftfeld eines Magneten, so wird er nicht nur an dieses herangezogen, sondern es entsteht auch ein Magnetpol im Stahlstab. Da aber ein Magnetpol allein nicht entstehen kann, muß am anderen Ende des Stahlstabes der entgegengesetzt gepolte Magnetpol entstehen.

gleichnamige Pole stoßen sich gegenseitig ab Da bei unserem Versuch zwei bzw. drei Stäbe am selben Pol eines Magneten hängen, muß am freien Stabende jeweils ein entgegengesetzter Pol entstehen. Da diese aber gleiche Polung aufweisen, stoßen sich die Pole gegeneinander ab. Deshalb können sie nicht parallel hängen.

Führen Sie an die freien Enden dieser zwei oder drei Stäbe den anderen Magneten von unten her heran. Sofort hängen die Stäbe parallel. Die Kraft des Dauermagneten ist viel größer als die kleinen Abstoßungskräfte der Stabenden untereinander. Deshalb treten sie nicht mehr in Erscheinung.

Zum Nachweis, daß die Stäbe sich doch beträchtlich gegenseitig beeinflussen, könnten Sie folgenden Schwingungsversuch durchführen. Zuerst bestimmt man die Schwingungsdauer für 10 Schwingungen von 50 und 60 mm langen Stäben. Die Bestimmung muß für jeden Stab einzeln vorgenommen werden. Nun hängen Sie zwei oder drei Stäbe von unterschiedlicher Länge gleichzeitig an den Magneten und bringen sie zum Schwingen. Zu Ihrer Überraschung stellen Sie fest, daß die Stäbe jetzt synchron schwingen. Es tritt also eine „Zwangssynchronisation“ ein.

Restmagnetismus Die fischertechnik-Achsen sind aus einer Stahlsorte hergestellt, die nach dem Herausnehmen aus dem Magnetfeld noch etwas Magnetismus beibehält. Zum Nachweis können Sie folgenden Versuch ausführen:

Legen Sie drei gleiche Achsen, z. B. mit der Länge 110 mm, auf einen ebenen und möglichst glatten Tisch. Dann nähern Sie – wie in der folgenden Skizze gezeigt – zwei Magnete von der Stirnseite her diesen Stäben bis zur Berührung. Damit haben Sie die Stäbe sicher in das Magnetfeld zwischen roten und grünen Magneten gebracht.



Nach seitlichem Wegnehmen der zwei Dauermagnete nehmen Sie Stab 1 so in die Hand, daß Sie mit dem Stabende, das vorher mit dem grünen Magneten in Berührung war (= „grünes“ Ende) nacheinander die Enden der zwei anderen Stäbe berühren können. Sie werden bei Berührung eines „roten“ Stabendes den Stab über den Tisch mitziehen können, während Ihnen dies bei Berührung eines „grünen“ Stabendes nicht gelingt.

Drehen Sie den Stab in Ihrer Hand um. Jetzt erzielen Sie genau den gegenteiligen Effekt. Sie stellen fest: die Stäbe müssen einen Restmagnetismus behalten haben.

Nun legen Sie den Stab weg, merken sich aber sein „grünes“ Ende. Dann berühren Sie mit dem roten Magneten ein „grünes“ Ende von Stab 2. Bei Wiederholung des Mitzieh-Versuches werden Sie entdecken, daß der Stab jetzt durch Berührung an jeder Stelle mitgezogen werden kann. Er ist weitgehend unmagnetisch geworden. Stab 3 dagegen verhält sich unverändert.

Polschuhe Bei dem im folgenden Abschnitt zu behandelnden Elektromagneten spielen Polschuhe eine große Rolle. Deshalb noch folgender Versuch:



Der waagerechte Stab wirkt als Polschuh für den einen Pol des Dauermagneten. Der Polschuh ist in der Technik natürlich nicht als Rundstab, sondern als genau planauffliegende gleichgroße Platte ausgebildet. Mit diesem Modell können Sie die Schwingungsversuche nochmals wiederholen.

Würden wir die Rückseite des Magneten für einen solchen Versuch heranziehen, so würden wir genau das gleiche Ergebnis erhalten. Nur die Polarität wäre entgegengesetzt.

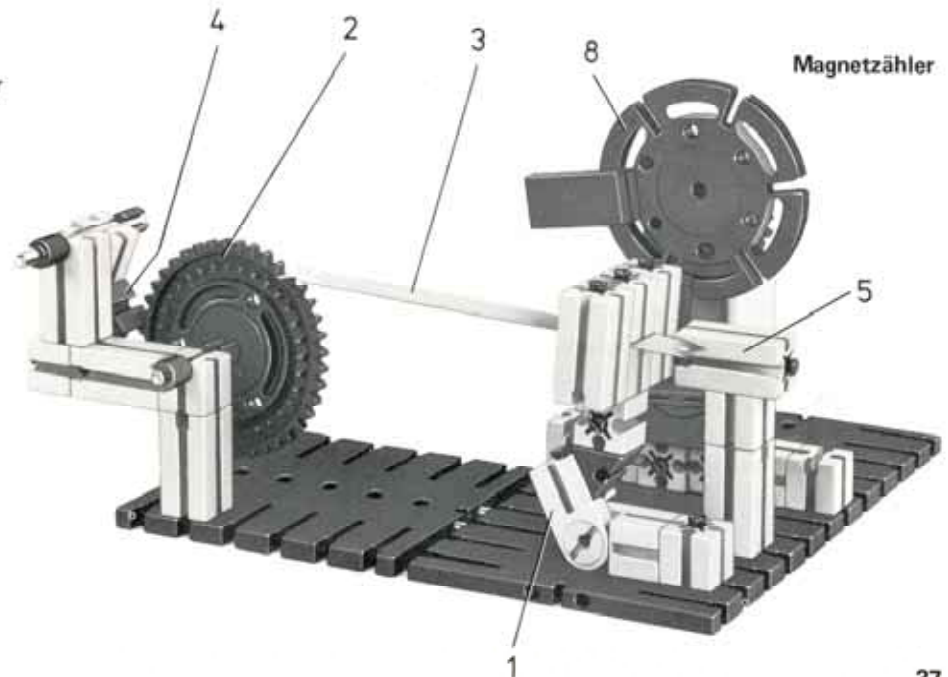
Das einfache, aber anschauliche Modell eines mechanischen Zählwerkes können Sie nach der Abbildung leicht nachbauen. Über 2 Dauermagnete erfolgt die Ankopplung an die im Hintergrund des Bildes sichtbare „Plan-Scheibe“, die ihrerseits von einem E-Motor angetrieben wird. Scheibe und Zählwerk berühren sich nie. Sie könnten durch eine Wand getrennt sein. Deren Material darf natürlich nicht aus Eisen sein.

Magnetische
Kopplung
eines
Zählwerkes

Als Anwendungsbeispiel soll ein Umdrehungszähler einer langsam umlaufenden Scheibe gebaut werden.



Schalthebel
(Rückseite)



Magnetzähler

Bewegt man den drehbar gelagerten Schalthebel 1 in Richtung verzahntes Zählrad 2, so schiebt das freie Ende des Stahlbandes 3 (fischertechnik-Blattfeder) die Zählscheibe weiter. Die Sperrklinke 4 verhindert, daß beim Zurückgehen des Stahlbandes das Rad sich wieder zurückdrehen kann. Zwei Anschläge (nur 5 im Bild sichtbar) begrenzen die Hin- und Herbewegung. Das Zählrad 2 können Sie mit einer Ziffernskala belegen und eine Indexmarke am Gestell anbringen.

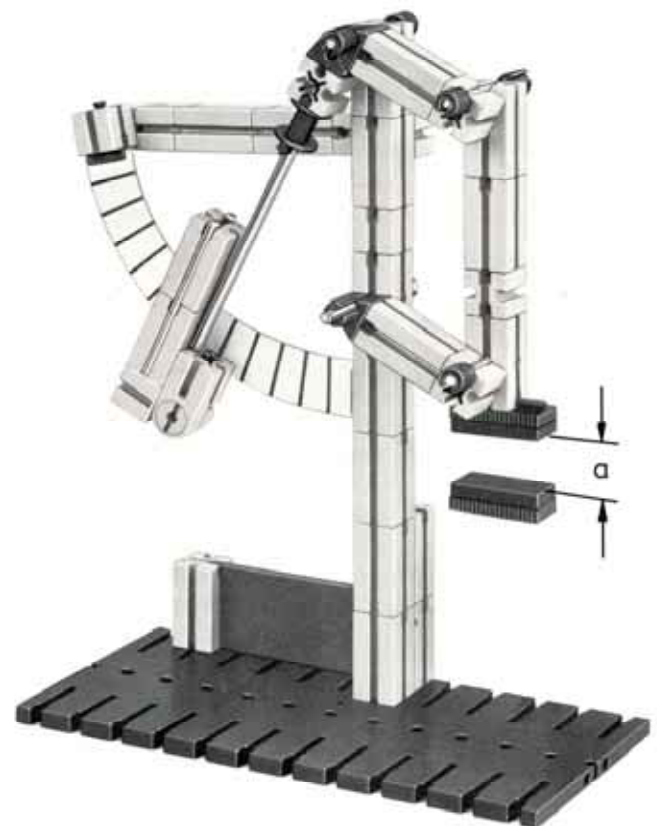
Dieses Zählwerk zählt die Anzahl der Umdrehungen der Scheibe 8, obwohl keine mechanische Kupplung zwischen Scheibe und Schalthebel 1 vorhanden ist. Das Modell arbeitet mit magnetischer Kupplung. Dazu ist auf der Rückseite des Schalthebels 1 und auf der Scheibe 8, deren Umdrehungen gezählt werden sollen, je ein Magnet aufgesetzt.

Der Luftabstand zwischen den beiden Magneten darf mehrere Millimeter betragen. Wegen der Trägheit des großen Zählwerkes sollte die Scheibe 8 nicht viel schneller als mit 100 Umdrehungen/min. laufen. (Den Gelenkstein macht man durch Lockern der Gelenkschraube mit zwei 10 Pf-Stücken leichtgängig.)

magnetisch gekoppeltes Rührwerk Die Wirkung der Magneten nützt man in der Technik für viele Zwecke aus. Z. B. für ein Rührwerk in einem geschlossenen Gefäß.

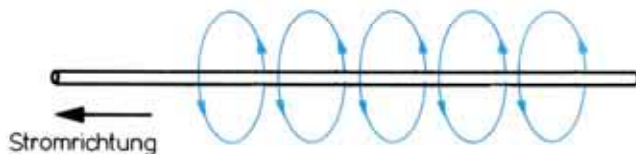
Für manche Zwecke muß das Rührwerk unter Luftabschluß arbeiten, z.B. weil der Sauerstoff der Luft eine unwillkommene Oxydation des Rührgutes verursachen würde. In solchen Fällen könnte man das Rührwerk samt Antrieb in das verschlossene Gefäß bringen. Einfacher und eleganter jedoch ist es, Rührwerk und Antrieb zu trennen und durch zwei oder mehr Magnete über die Gefäßwand (aus Glas oder Kunststoff) hinweg magnetisch zu koppeln. Sie können den Versuch mit einem mit Wasser gefüllten Glas leicht selbst ohne weitere Anleitung durchführen. Die Magnete müssen umso kräftiger sein, je dicker das Gefäß, je größer die Viskosität (= Zähigkeit) der Flüssigkeit im Gefäß und je größer die Drehzahl des Antriebs ist.

Sollten Sie für die Magnetkraft-Bestimmung noch keine Eigenkonstruktion erstellt haben, so versuchen Sie mit nebenstehend abgebildeter Vorrichtung die Anziehungskräfte der 2 Magnete in Abhängigkeit von Abstand a der beiden Magnete zu ermitteln und als Diagramm darzustellen. Die Fischertechnik-Werke würden sich freuen, wenn Sie Ihr Ergebnis zusammen mit einer kurzen Beschreibung des Versuches und vielleicht auch mit einer Abbildung oder Skizze, wie Sie Ihre Waage geeicht haben, einsenden könnten. Fischertechnik wird sich erkenntlich zeigen.



Elektromagnete

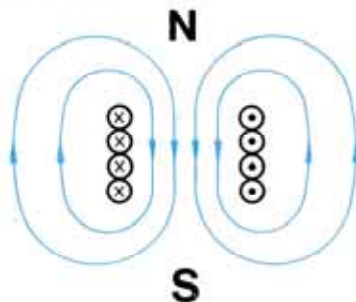
Elektromagnetismus Eine der interessantesten Anwendungen der Elektrotechnik beruht auf einem physikalischen Phänomen, dem Aufbau eines Magnetfeldes um einen stromdurchflossenen Leiter.



Die Richtung des Magnetfeldes (Lage von Nord- und Südpol) und seine Größe hängen von der Richtung und von der Stärke des im Leiter fließenden elektrischen Stromes ab.

Die magnetische Wirkung wird vervielfacht, wenn man den elektrischen Leiter in Kreisform legt und mehrere Lagen neben- oder übereinander anordnet, also den Leiter zu einer „Spule“ aufwickelt.

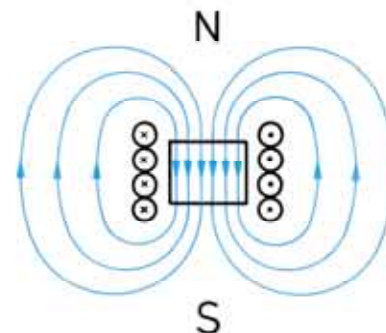
Schnittbild einer stromdurchflossenen Spule



Magnetspule Das Schnittbild einer solchen stromdurchflossenen Spule zeigt wie bei der angegebenen Stromflußrichtung die magnetischen Kraftlinien verlaufen und wo der Nord- und der Südpol dieses Elektromagneten entstehen.

Im Bild bedeutet ein Kreuz, daß der Strom an dieser Schnittfläche in den gezeichneten Leiter eindringt und ein Punkt, daß der Strom an dieser Schnittstelle herauskommt. (Technische Stromrichtung von + nach - fließend angenommen.) Der magnetische Kraftfluß ist durch Linien mit Richtungspfeilen dargestellt.

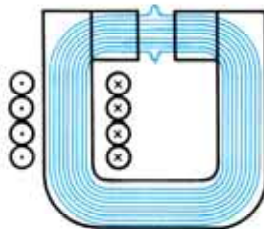
Eisenkern Bringt man ein Stück Eisen in den Kern der Spule, so erhöht sich die magnetische Wirkung ganz beträchtlich.



Man sagt, der „magnetische Widerstand“ des Eisens ist viel geringer als der der Luft. In unserem Bild ist die erhöhte magnetische Kraftwirkung durch eine vermehrte Anzahl von magnetischen Kraftlinien dargestellt.

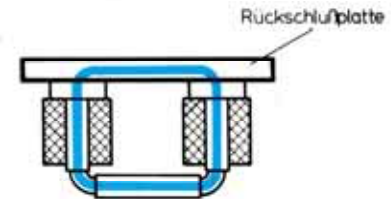
Durch geeignete Formgebung des Eisens können wir den magnetischen Widerstand der Anordnung nochmals bedeutend verkleinern, also erhöhte magnetische Kräfte erzeugen.

Durch U-förmige Ausbildung des Eisens und Anbringung zweier „Polschuhe“ verkleinern wir die Wegstrecke, die die Kraftlinien in der Luft zurücklegen müssen, ganz gewaltig. Bei gleichbleibenden elektrischen Daten (Stromstärke in der Spule) erhöht sich die Magnetkraft nochmals beträchtlich.



Polschuhe Je nach spezieller Anwendung werden in der Technik verschieden gestaltete Polschuhe eingesetzt. Beim universell verwendbaren fischertechnik-Elektromagneten sind die Polschuhe an der Stirnseite des U-Kerns befestigt. Die magnetischen Kraftlinien verlaufen voll in Eisen, wenn vor die Polschuhe eine Eisenplatte gebracht wird.

fischertechnik-Magnet

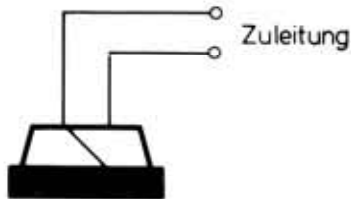


Der Magnet hat seine größte Haltekraft, wenn alle Kraftlinien in Eisen verlaufen. Je größer der Luftspalt zwischen den Polschuhen und der als „magnetischer Rückschluß“ arbeitenden Eisenplatte ist, umso kleiner ist die Zugkraft des Magneten.

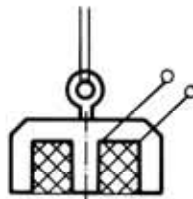
Technische Daten U-förmiger Eisenkern, einschiebbar in alle Nuten von fischertechnik-Bausteinen.
1800 Windungen Cu (in Reihe geschaltet) mit zusammen 50 Ω Widerstand.

Max. zul. Betriebsspannung: 10 V \approx bei Dauerbetrieb

Schaltzeichen Als Schaltzeichen für jede Art von Elektromagneten hat man das Symbol eines „Topf“-Magneten gewählt.



Schaltzeichen



Topfmagnet

Große Elektromagnete zum Heben von Lasten, z.B. von Schrott werden heute noch in dieser Form gebaut.

Magnetischer Lasthaken Ihren fischertechnik-Magneten können Sie in Hebezeugen als „magnetischen Lasthaken“ zum Heben von Eisenteilen einsetzen.

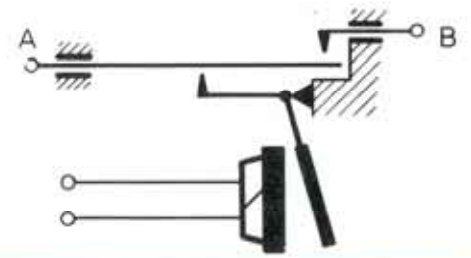
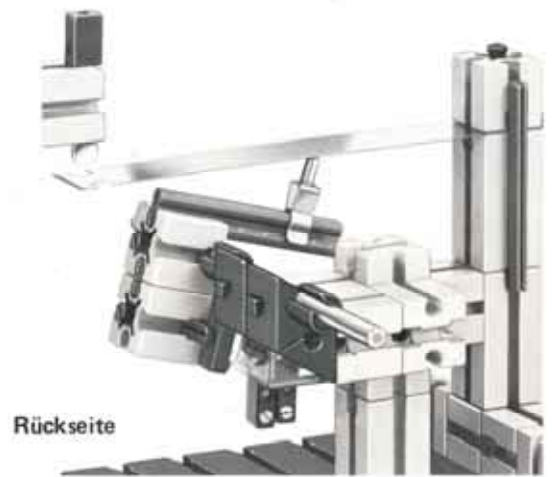
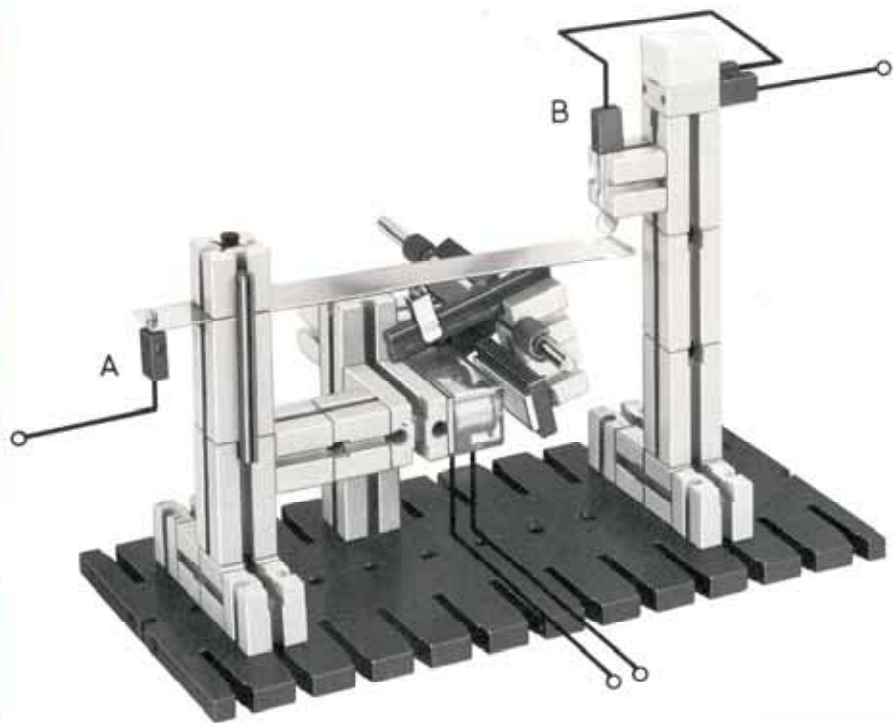
Magnetschalter Die für die elektrische Schaltungstechnik wohl interessanteste Anwendung des Elektromagneten ist der Magnetschalter. Man nennt ihn auch „Relais“ oder „Schütz“. Die Betätigung der Schaltkontakte erfolgt dabei durch einen E-Magneten.

Auf Grund der Modellabbildungen können Sie den Magnetschalter leicht selbst bauen und nach dem Schaltbild verdrahten.

Der bewegliche Teil des Systems, den man „Magnet-Anker“ nennt, ist gewichtsmäßig so ausbalanciert, daß schon wenige Pond Zugkraft genügen, um ihn an die Polschuhe anzuziehen. Als „Kontaktzunge“ wirkt die fischertechnik-Blattfeder. Diese wird beim Anzug des Ankers durch die fischertechnik-Klemmbuchse nach oben gedrückt und schließt dabei den Kontakt. Die Klemmbuchse wirkt nur als mechanisches Bauteil, sie ist auf dem Verbindungsstück 45 verschiebbar.

Bei unserem Magnetschalter-Modell ist der Stromkreis zwischen den Buchsen A und B geöffnet, solange der Magnetanker „abgefallen“ ist. Hat der Magnet dagegen „gezogen“, so ist der Stromkreis geschlossen, die Lampe leuchtet.

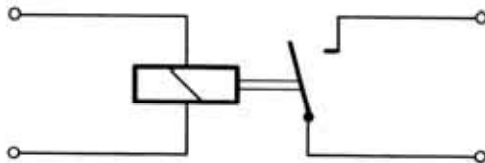
Wird der Magnet stromlos, so fällt der Magnet-Anker durch sein Eigengewicht wieder in die Ausgangslage zurück. Sollte der Anker nach dem Öffnen des Magnetstromkreises „kleben“ bleiben, so hilft man sich durch Aufkleben eines dünnen Papierstreifens auf die Rückschlußplatte. Damit wird die direkte Berührung zwischen Polschuh und Anker verhindert. Der Restmagnetismus reicht bei diesem Luftspalt (= Papierstärke) nicht aus, um den Anker an den Polschuhen zu halten.



Durch Verschieben des fischertechnik-Klemmkontaktes können Sie die Rückstellkraft des Ankers und den Kontaktdruck verändern.

Der Techniker symbolisiert einen solchen Magnetschalter viel einfacher als dies oben aus Gründen der Verständlichkeit dargestellt ist. Der Magnet wird einfach als ein Rechteck, die Verbindung zwischen Magnet und Kontaktsatz in Form von zwei parallelen Strichen (Wirkverbindung genannt) gezeichnet.

Schaltbild:



Für andere Aufgaben können Sie den Magnetschalter mit anderen Kontaktsätzen ausstatten. Wofür Schaltmagnete in der Schaltungstechnik häufig benötigt werden, erfahren Sie in einem späteren Abschnitt.

Den fischertechnik-Magneten können Sie mit Gleichstrom oder mit Wechselstrom betreiben. Bei Wechselstrombetrieb wird der Magnetkern 100mal in der Minute ummagnetisiert. Bei jedem Übergang ist der Magnet für kurze Zeit völlig entmagnetisiert. Deshalb brummt unser Magnetschalter bei Wechselstrombetrieb.

Das Prinzip des Magnetschalters wird auch – in etwas abgewandelter Form – für die Gleichstrom-Klingel und den „Summer“ benutzt. Bei einer mit Gleichstrom betriebenen Klingel oder einem Summer muß der Strom durch den Magneten laufend unterbrochen werden, so daß der Anker schnell hintereinander anziehen und abfallen kann. Dazu schaltet man den Magneten einfach in Reihe mit seinem eigenen Kontaktsatz. Der Kontaktsatz muß jetzt im Gegensatz zum letzten Modell ein Ruhekontakt sein, sonst startet die Anlage nicht von selbst. Der Kontaktsatz arbeitet also als „Selbstunterbrecher“. Aus dem Schaltbild können Sie die Methode leicht entnehmen.

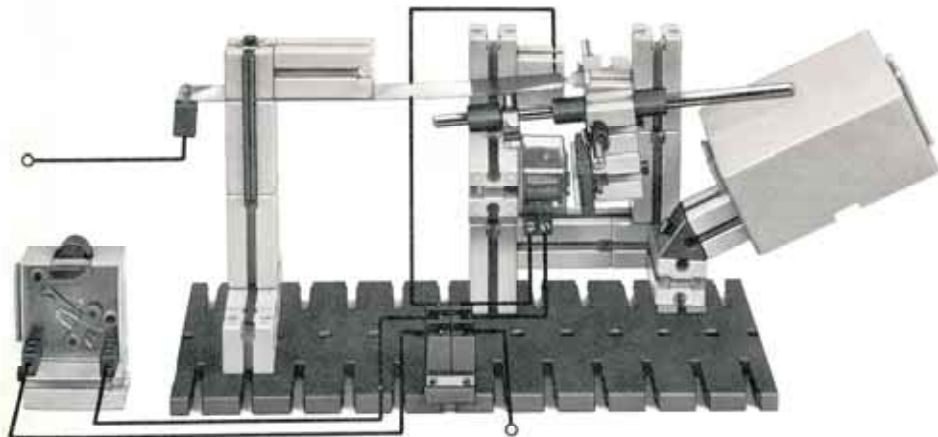
Übrigens: in Schaltbildern werden Kontaktsätze immer im stromlosen Zustand des Magneten gezeichnet. Auch mechanisch betätigte Kontaktsätze werden im nicht betätigten Zustand dargestellt.

Zur Tonverstärkung läßt man bei einer Klingel den Anker oder einen daran federnd befestigten „Klößel“ gegen eine Stahlglocke schlagen. Benutzt man statt einer Stahlglocke die fischertechnik-Kassette, so erhält man einen „Summer“.

Hinweis zum Justieren: der Festkontakt des Selbstunterbrechers soll so justiert werden, daß die Blattfeder mit einer Vorspannung von mindestens 2 mm aufliegt. Damit wird für ausreichenden Kontaktdruck gesorgt.

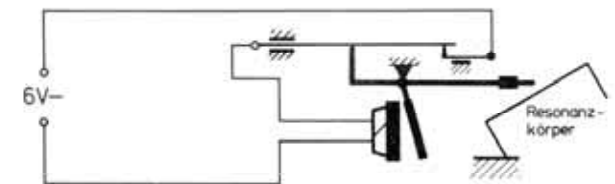
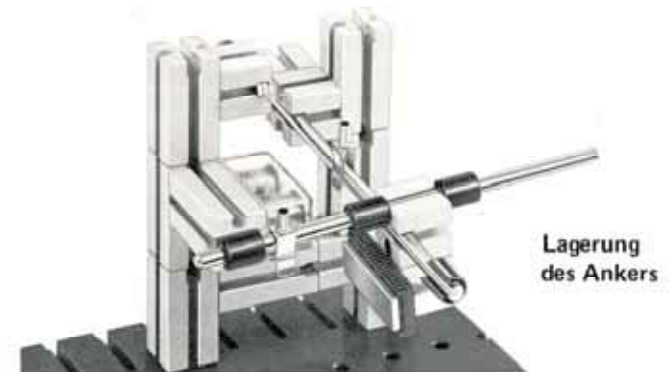
Die als Klöppel und als Antriebsglied für die Blattfeder arbeitende Achse 110 ist so zu verschieben, daß der Magnetanker im stromlosen Zustand durch sein Eigengewicht „abgefallen“ ist und zwischen den Polschuhen des Magneten und der als Anker arbeitenden „Rückschluß“-Platte ein Luftspalt von gut 1 mm besteht.

Zum ersten Ausprobieren entfernen Sie die Kassette. Erst wenn das System richtig schwingt, schieben Sie die Kassette gegen den Klöppel.



Durch Veränderung der Abstände und durch Längsverschieben der Achse 110 können Sie die „Frequenz“, d.h. die Anzahl der Schwingungen des Summers pro Sekunde in weiten Grenzen verändern.

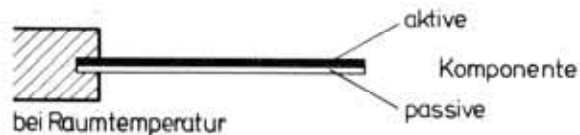
Beachten Sie den am Unterbrecher entstehenden Funken. Er bestimmt die Lebensdauer des Unterbrechers. Deshalb verwendet man bei richtigen Klingeln Edelmetallplättchen am Festkontakt und am Schwingkontakt.



Thermisch gesteuerte Schaltmittel

Für viele Steuer- und Regelschaltungen benötigt man einen Steuerfühler, der auf Temperatur-Veränderungen anspricht. Mit einem „Thermo-Bimetall“ kann man einen elektrischen Stromkreis in Abhängigkeit von der Temperatur steuern.

Thermobimetall Unter einem Thermobimetall versteht man einen Metallstreifen oder eine Platte, die aus zwei untrennbar miteinander verbundenen Blechen besteht. Früher schweißte man zu diesem Zweck einen Eisen- und einen Messingstreifen zusammen. Heute walzt man bei hohen Temperaturen und hohem Druck meist 2 verschiedene Eisen-Nickel-Legierungen in Bandform zusammen. Diesen Verbindungsvorgang nennt man „plattieren“.

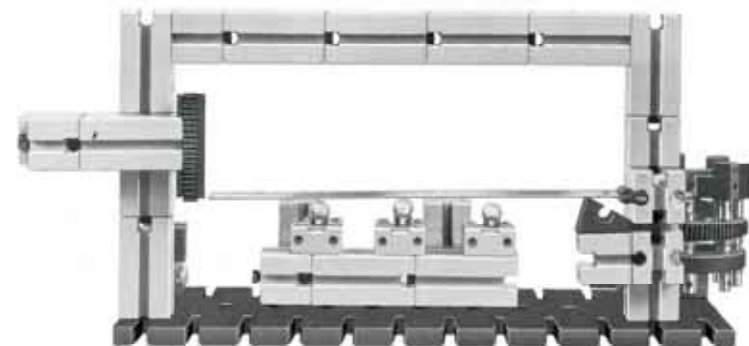


Erwärmt man einen solchen Bimetallstreifen, so verändert er seine Form, er biegt sich. Diese Formänderung benutzt man zum Öffnen und Schließen von Kontakten.

Spannen Sie den fischertechnik-Bimetallstreifen einseitig ein und erwärmen Sie das freie Ende mit einem Streichholz oder Feuerzeug.

Sie beobachten mit zunehmender Erwärmung eine steigende Krümmung. Stellen Sie die ganze Anordnung in einen Kühlschrank. Schon nach kurzer Verweilzeit in der Kälte biegt sich der Bimetallstreifen in entgegengesetzter Richtung.

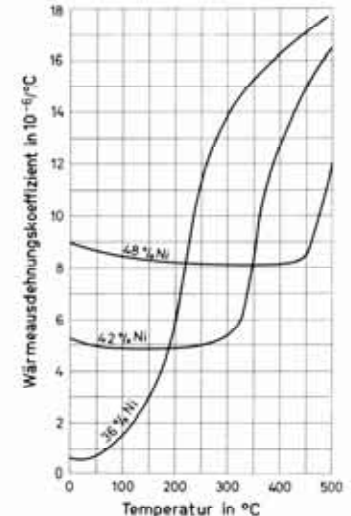
Dieser Effekt tritt auf, weil bei Erwärmung des Streifens sich die eine Komponente stärker ausdehnt als die andere. Bei Abkühlung unter die Ausgangstemperatur zieht sie sich dagegen stärker zusammen.



Bringt man Glühlampen unter das Thermobimetall, so biegt sich das freie Ende umso stärker, je mehr Lampen angeschaltet werden. Bestimmen Sie diese Auslenkung für 1 - 2 - 3 Lampen und in Abhängigkeit vom Standort (bei 1 Lampe). Die links im Bild sichtbare Rückschlußplatte wird als Skala benutzt.

Prinzip Jeder Körper ändert seine Abmessungen, wenn sich seine Temperatur ändert. Diese „Wärme-Ausdehnung“ ist bei Gasen am stärksten und bei Metallen am wenigsten ausgeprägt. Als Maß für die Wärme-Ausdehnung benutzt man den „linearen Wärmeausdehnungskoeffizienten“. Er gibt die relative Längenänderung eines Stabes pro 1° Temperaturunterschied an. Nebenstehendes Diagramm zeigt die Werte für drei typische Metallegierungen, die für Thermobimetalle benutzt werden.

Das Diagramm zeigt die relative Längenänderung dreier Legierungen aus Nickel und Eisen in Abhängigkeit von der Temperatur. Sie ersehen daraus z. B.: ein Stab aus einer Legierung mit 36 % Nickel (und damit ca. 64 % Eisen) ändert zwischen 0° und 50° C seine Abmessungen nur ganz wenig im Vergleich zu einem Streifen mit 48 % Ni und 52 % Fe. (Fe = die Abkürzung für reines Eisen in der Sprache der Chemiker.) Letzterer ändert in diesem Temperaturbereich seine Länge um den Faktor 8×10^{-6} pro 1° C.



Bringt man je einen Streifen dieser beiden Legierungen mit der Länge 100 mm in einen Raum, der um 1° C wärmer ist, so längt sich der Streifen 48/52 um etwa $100 \times 8 \times 10^{-6} = 0,0008$ mm, während sich der andere Streifen nur etwa um 0,0001 mm längt.

Erwärmt man nicht zwei solche einzelnen, sondern einen aus zwei solchen Blechen verschweißte Streifen, so muß sich dieses Thermobimetall über seine ganze Länge gleichmäßig krümmen, weil die „aktive“ Komponente 48/52 sich stärker längt als die „passive“ Komponente 36/64.

Krümmungsradius Setzt man gleiche Materialstärken für beide Komponenten und gleiche Elastizität voraus, so errechnet man den Krümmungsradius r nach folgender Formel:

$$r = \frac{2s}{3(\alpha_2 - \alpha_1)(T_2 - T_1)} \text{ in mm}$$

wobei s = Blechstärke des Streifens in mm
 α_1 bzw. α_2 = linearer Ausdehnungskoeffizient der Komponente 1 bzw. 2
 T_1 = Raumtemperatur
 T_2 = Prüftemperatur

Im allgemeinen interessiert jedoch nicht der sich einstellende Krümmungsradius, sondern die Ausbiegung des freien Endes eines einseitig eingespannten Streifens, z. B. die Ausbiegung des Streifens in der zuletzt abgebildeten Meßvorrichtung. Diese thermische Ausbiegung A eines Thermobimetalls bestimmt man in erster Näherung nach der Formel:

$$A = \frac{a \cdot l^2 \cdot \Delta T}{s} \text{ in mm}$$

wobei a = spezifische thermische Ausbiegung pro 1°C (für unseren fischertechnik-Streifen etwa $15 \times 10^{-6} / 1^\circ$)
 l = Streifenlänge in mm
 ΔT = Temperaturänderung
 s = Blechstreifenstärke in mm

Genau betrachtet biegt sich der Streifen kugelschalenartig. Da die Biegung in Querrichtung jedoch um das Quadrat des Verhältnisses von Länge zu Breite kleiner ist, darf dieser Einfluß vernachlässigt werden.

Aus der zuletzt genannten Formel kann man umgekehrt auch die Temperaturänderung errechnen, wenn man die Ausbiegung A kennt. Auf diese Weise kann man das Thermobimetall als Temperaturmesser benutzen.

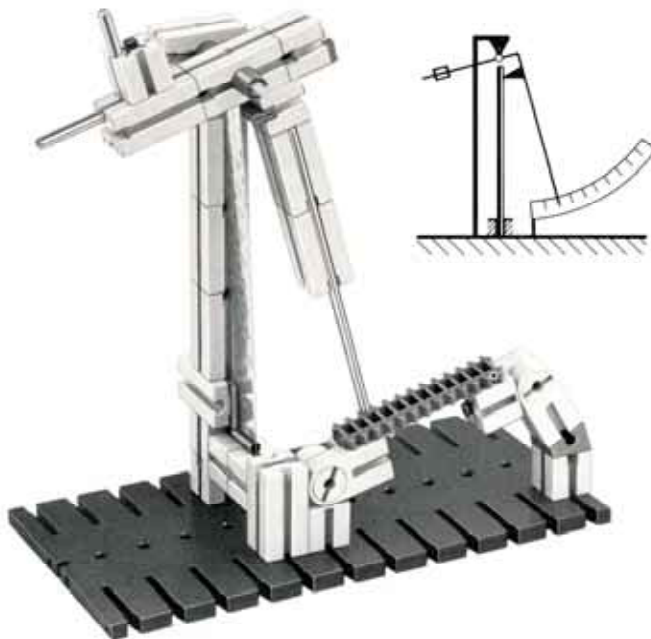
Überlegen Sie auf Grund Ihrer Versuche mit dem Kühlschrank oder einem Streichholz, ob die bedruckte Seite die aktive oder die passive Seite des Thermobimetalls ist.

Mit der genannten Formel können Sie die thermische Ausbiegung Ihres Bimetallstreifens pro 1° Temperaturänderung errechnen. (Materialstärke 0,5 mm) Ihre einfache Prüfvorrichtung mit der nur zur Orientierung der Ausbiegung angebrachten verzahnten Platte könnten Sie mit Hilfe einer errechneten und experimentiell überprüften Papierskala zu einem richtigen Thermometer umbauen. Dazu sollte aber der Streifen möglichst nahe an seinem Befestigungspunkt noch zusätzlich mit Hilfe von zwei Winkelsteinen genau fixiert werden.

Die thermische Ausbiegung steigt mit dem Quadrat der freien Streifenlänge. Deshalb verwendet man für Bimetallthermometer ganz lange Streifen, die zu einer Spirale aufgewickelt sind. Ihren fischertechnik-Bimetallstreifen sollten Sie jedoch mit Rücksicht auf weitere Versuche nicht in diese Form bringen.

Ausbiegung

Mit Hilfe einer einfachen Hebelübersetzung können Sie die Zeigerauslenkung für 1° Temperaturänderung noch bedeutend vergrößern. Bedenken Sie dabei, daß auf das freie Ende des Bimetalls möglichst geringe Kräfte einwirken dürfen, weil die Formel für die Berechnung der Skala davon ausgeht, daß das freie Ende des Streifens nicht durch zusätzliche Kräfte belastet wird.



Am besten eichen Sie dieses Modell durch Vergleich mit einem richtigen Thermometer bei verschiedenen Temperaturen. Extremtemperaturen finden Sie im Kühlschrank und unter einer Kaffeehaube. Mit Rücksicht auf Ihre Bausteine sollten Sie Dauertemperaturen über 50° C vermeiden.

Erwärmung von Außen Thermobimetalle können von Außen entweder durch die umgebende Luft oder durch direkte Berührung auf die Temperatur des zu messenden oder zu überwachenden Körpers gebracht werden.

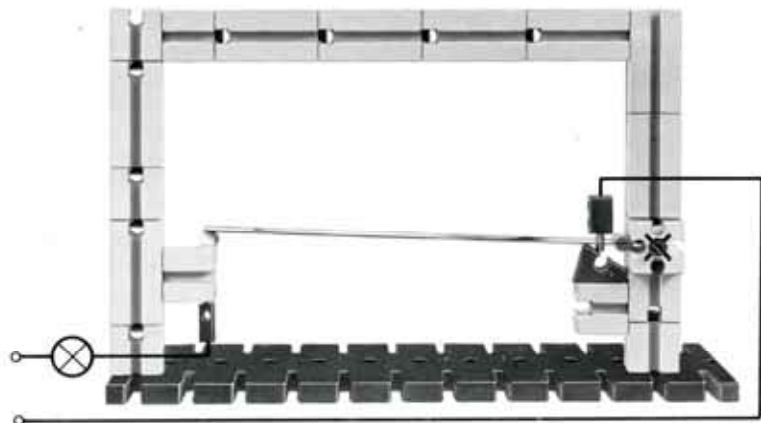
Die Wärmeübertragung kann durch Wärmeleitung, Konvektion oder Wärmestrahlung erfolgen. Letztere hat erst ab 500° C Bedeutung.

Thermobimetall-Spiralen benutzt man auch für die Starterklappen von Kraftfahrzeugen mit Startautomatik. Mit zunehmender Erwärmung des Motors öffnen sie die Klappe für die Luftzufuhr ganz.

direkte elektrische Erwärmung Genauso interessant und häufig angewandt ist die Methode der direkten elektrischen Erwärmung. In diesem Fall fließt der zu überwachende Strom direkt durch das Thermobimetall. Je nach der Stromstärke biegt sich der Streifen mehr oder weniger. Mit unseren Modellbauelementen ist diese Methode jedoch nicht realisierbar.

Thermo-Schalter Sehr häufig werden Thermobimetalle und elektrische Kontakte miteinander gekoppelt. Es gibt zwei Möglichkeiten: Der Thermobimetall wirkt als bewegliche Kontaktzunge, die direkt mit einem festen Kontaktstück zusammenarbeitet oder die Kontaktgabe erfolgt getrennt. Der Thermobimetallstreifen ist dann der Kraftteil des Schalters.

An zwei einfachen Beispielen sollen die Möglichkeiten, aber auch die Probleme aufgezeigt werden, die sich beim Schalten von Kontakten durch Thermobimetalle ergeben.

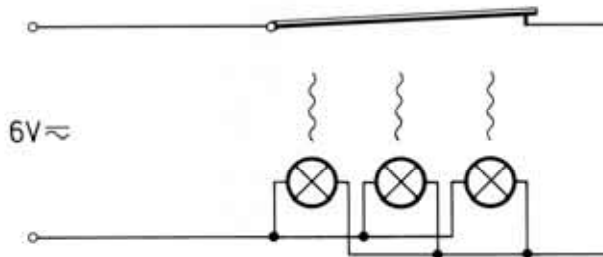


Um beim Modell eine exakte Einspannung des Thermobimetalls zu erreichen, ist die Grundplatte durch einen Rahmen versteift. Ein Winkelstein drückt den Streifen schon in der Ruhestellung etwas nach oben. Damit wird erreicht, daß beim Experimentieren die Lage des freien Streifenendes stets gleich bleibt.

Wir benutzen das Thermobimetall gleich als bewegliches Kontaktstück. Durch Höher- und Tieferstellen des Bausteines mit dem Festkontakt läßt sich die Temperatur einstellen, bei der der Schalter öffnen soll. Diese Temperatur nennen wir „Solltemperatur“. Befindet sich die aktive Seite des Thermobimetalls oben, so läßt sich der Schalter so justieren, daß er bei Temperaturen unter 0°C öffnet.

Viel häufiger benötigt man jedoch einen Schalter, der genau umgekehrt arbeitet, also bei Unterschreiten der Solltemperatur einschaltet. Durch Drehen der bedruckten Seite des Streifens nach unten können Sie einen solchen Schalter leicht selbst realisieren. Er könnte dann z.B. als Frostmeldegerät oder als Schalter für eine elektrische Heizung benutzt werden. Im ersteren Fall könnte er eine Klingel betätigen, die anzeigt, daß die Temperatur unter 0°C abgesunken ist. Im zweiten Fall schaltet er die Heizung bei Kälte ein und erst dann wieder ab, sobald die Temperatur des Streifens die Solltemperatur überschreitet.

Um das Verhalten der Kontakte studieren zu können, setzen wir drei Glühlampen möglichst dicht unter das Thermobimetall. Die Anordnung der Lampen können Sie ähnlich dem Modell auf Seite 46 ausführen. Die parallel geschalteten Lampen schalten wir in Reihe zu dem als Ruhekontakt arbeitenden Thermobimetall.



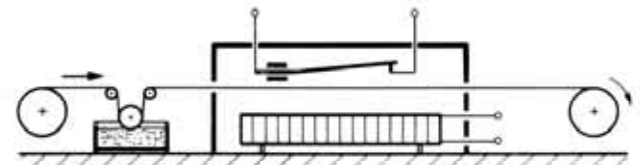
Sobald eine bestimmte Temperatur überschritten ist, schaltet der Thermobimetall-Kontakt die Lampen ab, die Temperatur geht wieder zurück. Infolge der „Wärmträgheit“ des Bimetallstreifen kühlt dieser sich nur langsam ab. Erst nach einiger Zeit schließt er den Kontakt wieder. Die Heizung beginnt erneut zu arbeiten.

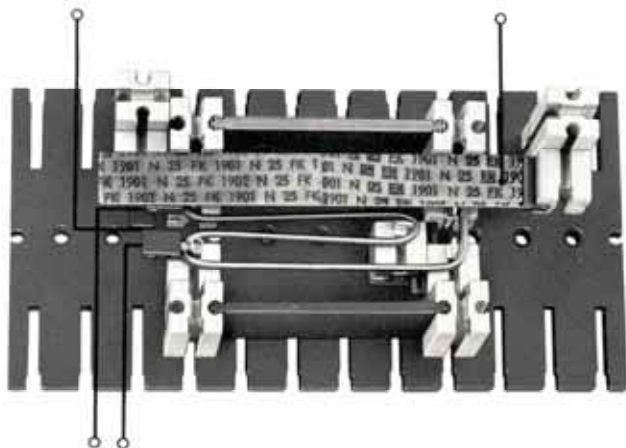
Beobachten Sie bitte die Funkenbildung beim Öffnen des Kontaktes. Wenn Sie den Kontaktdruck bei Raumtemperatur ganz nieder eingestellt haben, können Sie einen Dauer-Funken zwischen festem und beweglichem Kontakt erzeugen.

gen. Er erwärmt u.U. das Thermobimetall so stark, daß die beiden Kontakte nie mehr direkte Berührung bekommen. Durch Erhöhung der Vorspannung, also durch geringfügiges Höhersetzen des festen Kontaktes kann dieser Fehler nur in Grenzen beseitigt werden. Besonders deutlich wird das Problem der Kontaktierung, wenn Sie parallel zu den Lampen einen Elektromotor anschalten.

In einem späteren Abschnitt finden Sie eine Lösung dieses Problems.

Heizungs-Regelung Thermobimetalle setzt man auch ein zur Regelung von elektrischen Heizungen in Backöfen, Trockenvorrichtungen, Warmwasserspeichern und z.B. auch in Durchlauföfen zum Trocknen nach dem Lackieren. Das folgende Modell zeigt das Prinzip eines Durchlauf-Trockners für bandförmiges Material.



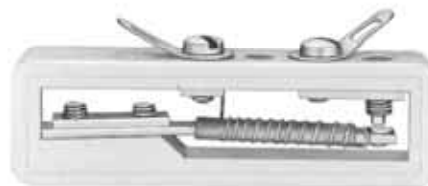


Der Festkontakt ist unterhalb des Thermobimetalls eingebaut, die aktive Seite des Streifens zeigt deshalb nach unten. Der Deckel der Anlage (= kleine Grundplatte) ist im Bild abgenommen. Als Heizung verwenden wir die endlose Spiralfeder des hobby 1-Baukastens (Antriebsfeder 270).



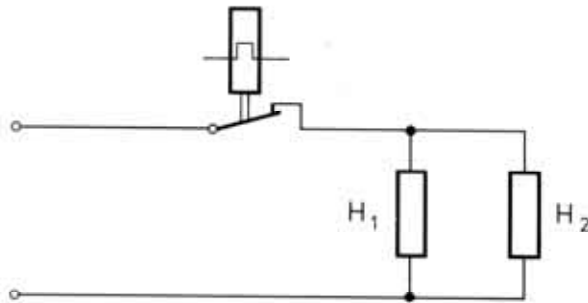
Die Skizze zeigt Ihnen die Befestigung und Umlenkung mittels Steckerbuchsen und fischertechnik-Kontaktstücken. Letztere sind nur als Halterung gedacht, sie haben also keine elektrische Funktion. Den Sollwert der Ofen-Temperatur können Sie einfach durch Höher- oder Tiefschieben des Festkontaktes unter dem Thermobimetall variieren.

Durch einen solchen Ofen könnte z. B. ein im Tauchbad lackiertes Stahlband geschickt werden, bevor es aufgewickelt wird. Die Transporteinrichtung für ein solches Band, das Sie z. B. durch einen Faden darstellen können, werden Sie sicher selbst bauen können. Den E-Motor für den Wickelantrieb dürfen Sie aber nicht an Ihren Trafo anschließen. Dieser ist nämlich schon durch die Heizung Ihres Modells bis zum Zulässigen belastet. Die in den Trafo eingebauten Thermo-Schutzschalter (siehe Bild) würden den Trafo zeitweise ausschalten. Der Thermobimetallstreifen ist isoliert und mit einem Heizdraht bewickelt. Der durch diesen fließenden Strom erwärmt ihn. Die Wicklung liegt im Hauptstromkreis.



Thermoschalter aus fischertechnik Trafo

Zur Regelung der Temperatur eines Ofens gibt es mehrere Schaltungsmöglichkeiten. Die einfachste ist:



Die parallelgeschalteten Heizungen liefern gleichzeitig Wärme oder arbeiten nicht, je nach dem ob der vom Thermobimetall gesteuerte Schalter geschlossen oder geöffnet ist. Das Thermobimetall wird im Schaltbild angedeutet durch ein Rechteck mit dem Symbol für laufende Ein- und Ausschaltung. Die „Wirk-Verbindung“ zwischen Thermobimetall und Ruhekontakt ist durch 2 parallele Striche symbolisiert. Aus dem Schaltbild geht also nicht hervor die Rückwirkung der Heizung auf das Thermobimetall. Ebenso wenig erkennt man aus der Prinzip-Darstellung nicht ob das Thermobimetall selbst als beweglicher Kontakt arbeitet oder - z. B. aus Gründen der Isolation - einen Federkontakt betätigt.

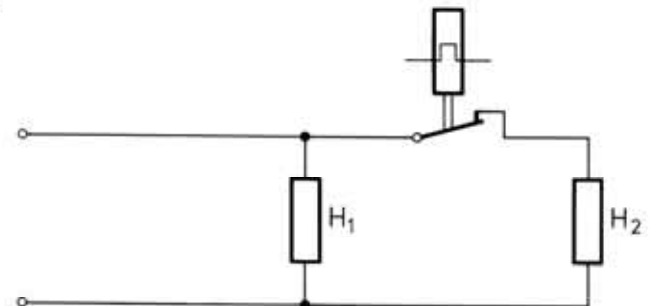
Im Schaltbild ist der unbedingt notwendige Hauptschalter für die ganze Anlage nicht mit eingezeichnet.

Der Regelvorgang ist ganz einfach. Sobald der über der Heizung angeordnete Bimetallstreifen den Stromkreis unterbricht, tritt im Kanal Abkühlung ein. Dadurch kühlt sich auch das Thermobimetall wieder ab und schließt den Kontakt. Dieser Regelvorgang wiederholt sich ständig. Die Temperatur im Ofen ist also nie ganz genau konstant, sie schwankt immer etwas um den Sollwert.

Diese einfache Schaltung hat den Nachteil, daß jeweils der volle Heizstrom an- bzw. abgeschaltet werden muß. Die Kontakte des Thermostats werden also hoch beansprucht. Außerdem schwankt die Temperatur im Tunnel verhältnismäßig stark.

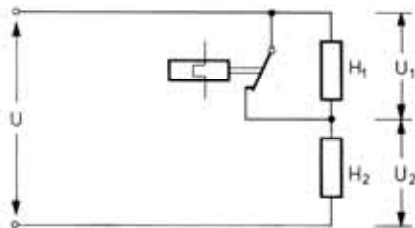
Günstiger arbeitet eine Schaltung, bei der die Heizung in zwei Gruppen aufgeteilt ist. Eine Gruppe bleibt immer eingeschaltet, die zweite ist geregelt.

nur 1 Heizung geregelt



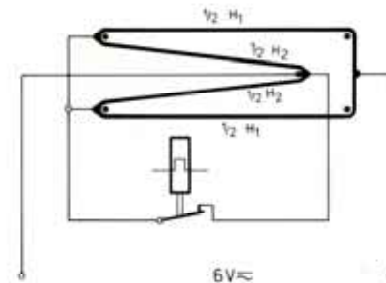
Zur Verwirklichung dieser Schaltung müssen Sie entweder die Spiralfeder an ihrer Verbindungsstelle auftrennen oder die geregelte Zusatzheizung durch Lampen darstellen.

Bei dieser Schaltmethode ist die Stromstärke, die über den Thermo­schalter fließt, kleiner als bei der einfachsten Schaltung. Aber der Öffnungsfunke, der ja auch von der Höhe der Betriebsspannung abhängt, läßt nur eine verhältnismäßig kleine Lebensdauer der Kontakte zu. Deshalb schaltet man oft nach folgendem Prinzip:

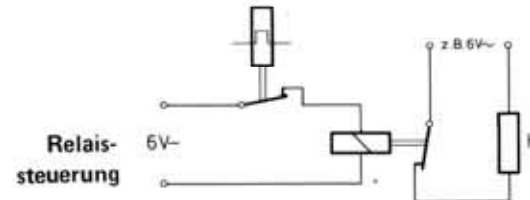


Reihenschaltung Zum Aufheizen muß der Schalter geschlossen sein. Deshalb ist ein Ruhekontakt nötig! Die Heizwiderstände müssen bei dieser Schaltung andere Werte haben als bei der Parallelschaltung. H_1 wählt man so klein als es der Temperaturbereich, innerhalb dessen die Regelung arbeiten soll, erlaubt. Für den Vorteil der kleinen „Löschspannung“ handelt man eine große Strombelastung der Kontakte ein. Beim Öffnen kann zwischen den Kontakten nun eine Teilspannung U_1 stehen.

Verwirklichen können Sie an Ihrem Modell diese Schaltung z.B. durch folgende Verdrahtung:



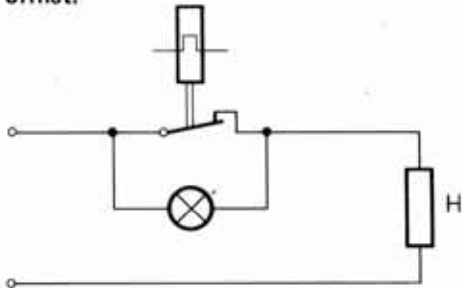
Große Schaltleistungen beherrscht man nicht mehr direkt mit einem Thermo­schalter. Man muß dann ein Relais dazwischenschalten.



Relaissteuerung Die Steuerspannung (= Spannung im „Steu­erkreis“) kann eine andere als die Versorgungsspannung im „Heizkreis“ sein.

Kontrollanzeige Da es einige Zeit dauert bis sich nach dem Einschalten unserer Anlage die gewünschte Solltemperatur einstellt, ist es zweckmäßig, durch eine Glühlampe anzuzeigen, ob der Ofen schon mit dem zu trocknenden Gut beschickt werden darf oder ob noch gewartet werden muß, weil die Soll-Temperatur noch nicht erreicht wurde.

Den geringsten Material-Aufwand zur Lösung dieser Aufgabe erfordert die Parallelschaltung einer Lampe zum Thermoschalter. Sie leuchtet auf, sobald der Kontakt sich öffnet.



Durch eine „Selbsthalteschaltung“ eines Relais kann diese Anzeige fixiert werden, so daß die nun einsetzende Regelung der Temperatur keinen Einfluß auf die Anzeige hat. Falls Sie diese Schaltung noch nicht kennen sollten, erfahren Sie Näheres im Kapitel Relais-Schaltungen.

Die bisher besprochenen Thermobimetallschalter verwendet man für Steuer- und Regelaufgaben, bei denen in Abhängigkeit von der Temperatur elektrische Stromkreise geschlossen oder geöffnet werden. Dieser Öffnungs- und Schließvorgang wiederholt sich – mit einer durch die Wärmeträgheit des Materials bedingten Verzögerung – immer wieder, wenn die „Grenz-Temperatur“ über- oder unterschritten wird. Bei der Temperatur-Regelung pendelt die Ist-Temperatur (= augenblickliche Temperatur) ständig um die „Soll“-Temperatur (= gewünschte Temperatur).

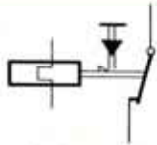
Steuerung Hat die vom Thermobimetal geschaltete Heizung keine Rückwirkung auf das Thermobimetal, z.B. weil dieses von einer anderen Wärmequelle beeinflusst wird, so liegt eine „Steuerung“ vor. Hat dagegen – wie in unserem Beispiel – die Heizung direkten Einfluß auf das Thermobimetal, so spricht man von einer „Regelung“. Bei einem Regel-Vorgang muß also eine Rückwirkung vorhanden sein.

Temperaturwächter Soll jedoch bei Über- bzw. Unterschreiten einer bestimmten „Grenz“-Temperatur ein Steuervorgang einmalig ausgelöst werden, so benutzt man einen Temperatur-„Wächter“. Sein Kernstück ist ein Bimetal-„Auslöser“. Dieser muß so konstruiert sein, daß nach der ersten „Auslösung“ des Wächters bei Überschreitung der Grenztemperatur eine etwa nachfolgende Unterschreitung und weitere Überschreitungen keinen Einfluß auf die Schaltung haben können.

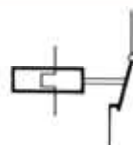
Wiedereinschalt-Sperre Ein Auslöser nimmt also eine Wiedereinschalt-Sperre vor. Oder anders ausgedrückt: er speichert eine auch nur kurzzeitig gegebene Information bestimmter Art. (Z.B. das Überschreiten einer bestimmten Grenz-Temperatur.)

Das Schaltbild eines solchen thermischen Auslösers unterscheidet sich vom elektrothermischen Relais durch das zusätzliche Symbol für die Sperrung des Rückganges.

elektrothermisches
Relais

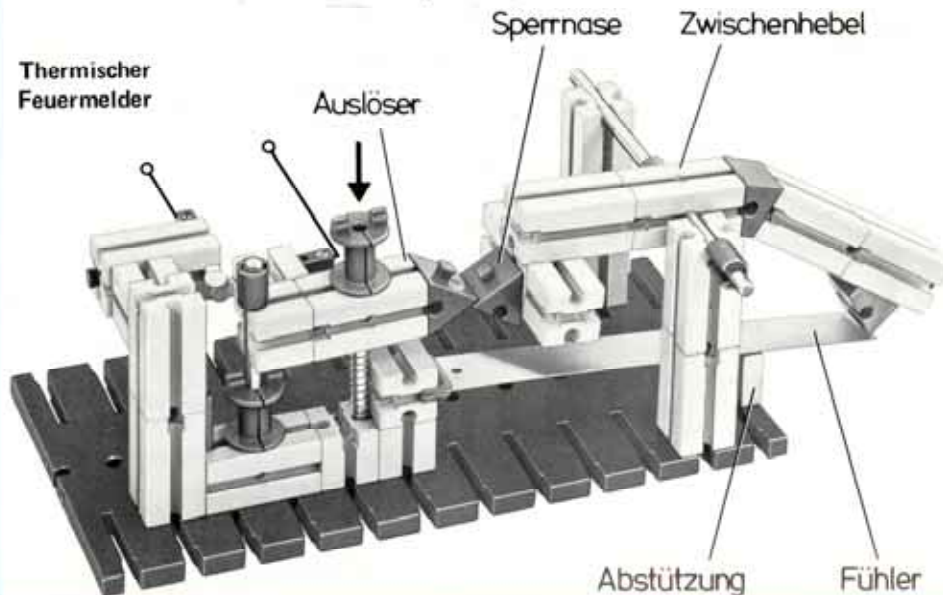


mit einer von
Hand auslösbaren
Wiedereinschaltsperrre



ohne Sperre

Thermischer
Feuermelder



Einen Temperaturwächter, der bei Überschreiten einer vorher einstellbaren Grenztemperatur einen Stromkreis schließt, zeigt die Modellabbildung.

Ein solcher Feuermelder schließt einen elektrischen Stromkreis mit Alarmglocken, sobald sein „Thermo-Fühler“ sich über eine bestimmte Temperatur erwärmt. Als einfacher Thermo-Fühler eignet sich ein Thermobimetall.

Das bewegliche Schaltstück des Kontaktsatzes sitzt auf der Rückseite des Auslösers. Dieser ist auf zwei Säulen (= fischertechnik-Achsen) geführt und wird von einer Schraubenfeder nach oben gedrückt. Durch Druck auf den Knopf des Auslösers (= fischertechnik-Seiltrommel) öffnet der Kontaktsatz. Der Sperrzahn des Auslösers (= fischertechnik-Winkelstein) drückt seinerseits während des Niedergehens des Auslösers auf die Sperrnase des Zwischenhebels. Kurz vor dem Ende des Weges des Auslösers fällt der Sperrzahn unter diese Sperrnase.

Nach Freigabe des Auslöseknopfes kann die Schraubfeder den Auslöser nicht in die Ausgangslage zurückdrücken, weil das andere Ende des Zwischenhebels sich gegen das Thermobimetall legt. Der Kontakt bleibt offen, der Feuermelder ist einsatzbereit.

Beim Modell ist aus Stabilitätsgründen das Thermobimetall zusätzlich abgestützt.

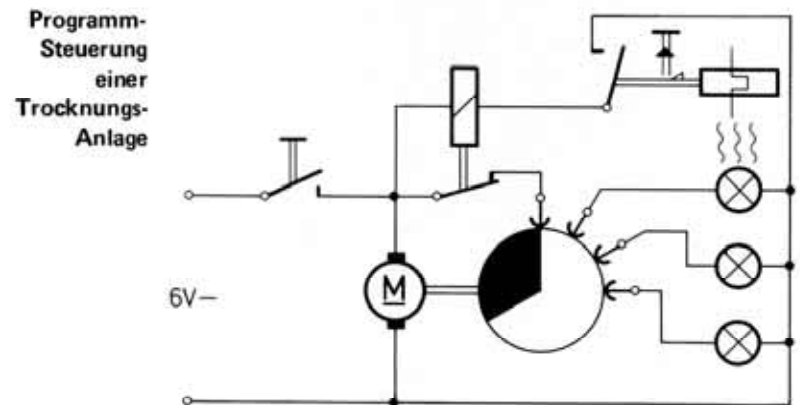
Erwärmt sich das Thermobimetall im Falle eines Brandes, so biegt es sich nach oben und hebt die Sperre des Auslösers auf. Diese kann auch mechanisch durch Druck auf den Zwischenhebel rückgängig gemacht werden.

Beim Bau des Modells ist darauf zu achten, daß der Zwischenhebel gewichtsmäßig gut ausbalanciert ist. Die Überlappung von Sperrzahn und Sperrnase kann justiert werden, sie sollte nur wenige Zehntel Millimeter betragen. Durch Verstellung der Überlappung kann die Auslösetemperatur verändert werden. Durch den Einbau von zusätzlichen Versteifungen läßt sich die Ansprechgenauigkeit des Feuermelders noch steigern. Das Gerät spricht nur auf höhere Temperaturen an, ist also nicht sehr empfindlich.

Der Bau einer kompletten Feuermelderanlage mit Alarmglocke und Blinker dürfte für Sie kein Problem sein.

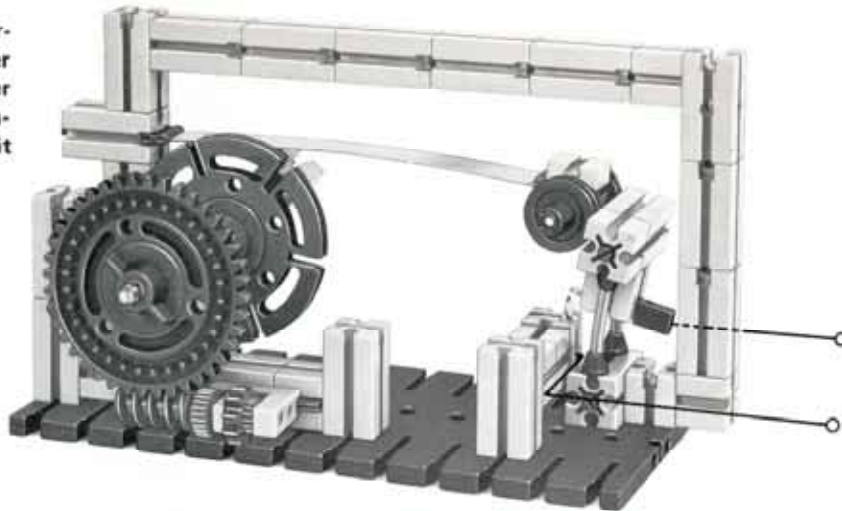
Ähnliche „Auslöser“, aber mit höherer Empfindlichkeit, benutzt man auch für Trocknungsanlagen, bei denen die Temperatur nach einem bestimmten Zeit-Schaltprogramm in Stufen oder stufenlos steigt. Der Auslöser schaltet in diesem Falle die Anlage nach Erreichen der voreingestellten Endtemperatur selbständig ab. Einen solchen „Auslöser“ finden Sie in dem Schaltplan einer solchen Trocknungsanlage. Die Heizungen sind durch Lampen dargestellt.

Zur Lösung der gestellten Aufgabe muß der Auslöser entweder mit einem Ruhekontaktsatz ausgestattet sein oder - wie im Schaltbild einer solchen Anlage gezeigt - mit einem Relais arbeiten.



Den Stufenschalter mit Überlappung könnten Sie nach dem Modell auf Seite 26 bauen. Vorschlag: Treiben Sie diesen Schalter mit einem E-Motor über ein Untersetzungsgetriebe an. Diese Untersetzung sollte so gewählt werden, daß der Schalter sich in etwa 20 bis 30 Minuten einmal dreht.

Temperatur-
Auslöser
mit hoher
Empfindlich-
keit



Bei der gewählten Konstruktion wird das Thermobimetall geringfügig in Längsrichtung auf Druck beansprucht. Dadurch wird erreicht, daß schon eine kleine Temperaturerhöhung zu einer großen Auslenkung des freien Endes führt.

Die Kontakte schließen schlagartig!
Durch Drehung der Schnecke können Sie die Grenztemperatur, bei denen die Heizung abgeschaltet wird, einstellen.

Das Thermobimetall ist mit seinem sonst freien Ende mittels eines kurzen Verbindungsstückes 15 am Gestell befestigt und längs verschiebbar. Überlegen Sie, ob die aktive Seite des Streifens oben oder unten sein soll.

Die drei Lampen, die die Heizungen symbolisieren, stellen Sie direkt unter das Thermobimetall.

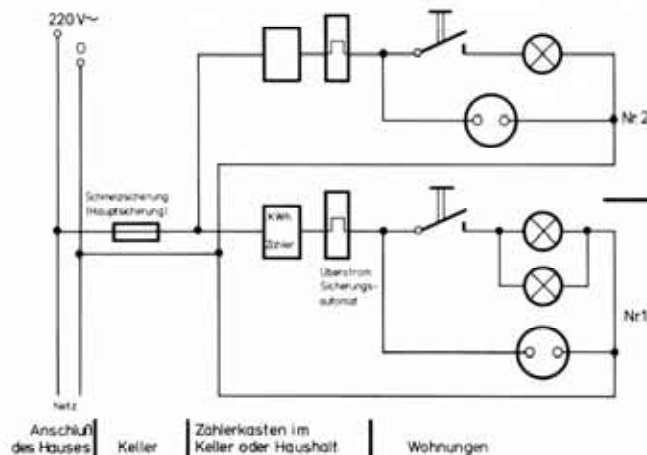


Thermobimetall mit Rollen

Vor Wiederinbetriebnahme muß der Kontaktträger von Hand zurückgedrückt werden. Da die Konstruktion das Gewicht der Rollen am freien Ende des Thermobimetall ausnutzt, ist dieser Wächter „lageempfindlich“. Sie müssen also auf stets gleichbleibende Aufstellung des Wächters achten.

Überstromauslöser Die wohl häufigste Anwendung finden die Temperaturwächter im „thermischen Überstrom-Auslöser“, den Sie wahrscheinlich als „Sicherungs-Automaten“ kennen. Der Netzstrom fließt dabei über einen dünnen Thermobimetallstreifen, der bei einer bestimmten Temperatur eine Sperrklinke freigibt. Dadurch kann eine vorgespannte Feder den Ruhekontaktsatz öffnen.

Das Hausnetz samt Zähler und Überstromauslöser zeigt die folgende Prinzip-Skizze.



Im Prinzip entsprechen Überstrom-Sicherungen unserem Feuermelder-Modell. Der durch den Thermobimetallstreifen fließende Strom erwärmt ihn umso stärker, je größer seine Stromstärke ist.

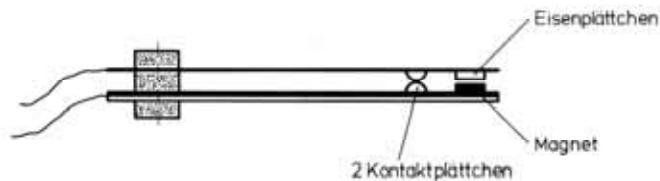
Motor-Schutzschalter Motor-Schutzschalter arbeiten nach demselben Prinzip. Sie öffnen den Stromkreis, wenn der Motor zu stark belastet wird oder ganz stehen bleibt und schützen den Motor damit vor unzulässig hoher Erwärmung. (Jeder E-Motor nimmt mit zunehmender Belastung mehr Strom auf.)

Diese elektro-thermischen Sicherungsautomaten werden im Herstellerwerk genau auf die gewünschte Auslösestromstärke justiert. Wegen der Wärmeträgheit des Thermobimetalls spricht das System nicht sofort bei elektrischem Kurzschluß an. Deshalb wird es meist noch mit einem elektromagnetisch arbeitendem Schnellauslöser kombiniert.

Es liegt in der Eigenart des Thermobimetallschalters, daß bei langsamen Durchfahren des Grenztemperaturbereiches wegen des langsamen Öffnens der Kontakte erhebliche Kontaktprobleme auftreten können. Das macht sich z.B. in erhöhtem Kontaktabbrand und in Rundfunkstörungen bemerkbar. Diese treten auf, solange ein Funke zwischen den Kontakten „steht“.

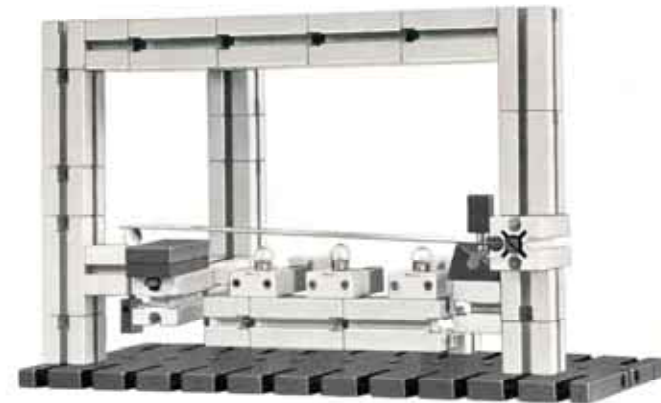
Dauermagnete und Thermobimetal

Diese Probleme vermeidet man durch Einbau eines oder mehrerer Dauermagnete. Damit kann man richtige Springkontakte herstellen.



Der Dauermagnet zieht das Eisenplättchen, das auch ein Dauermagnet mit entgegengesetzter Polung sein kann, an. Dadurch wird der Kontaktdruck erhöht. Bei Erwärmung des Thermobimetalls sinkt deshalb der Kontaktdruck nicht so schnell ab als ohne Magnet. Sobald jedoch die Ausbiegekraft des Thermobimetalls höher als die Haltekraft des Magneten ist, springt das Thermobimetal nahezu in die gleiche Stellung, die es bei ungehinderter Ausbiegung (d. h. ohne Einbau eines Magneten) im selben Augenblick erreicht hätte.

Dieser Effekt beruht darauf, daß die Magnet-Haltekraft mit zunehmendem Abstand des Magneten vom Eisenplättchen stark abnimmt.

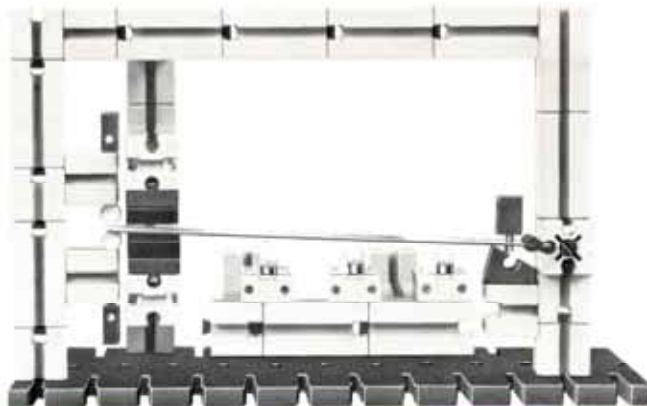


Bei Abkühlung biegt sich das Thermobimetal zunächst langsam zurück bis es in den Bereich stärkerer magnetischer Anziehung gelangt.

Da unser Experimentier-Thermobimetal aus weichmagnetischem Material hergestellt ist, können Sie ein Springkontakt-Modell aufbauen, bei dem außer einem Dauermagneten keine weiteren magnetisch wirksamen Teile nötig sind.

Versuchen Sie durch Höher- und Tiefersetzen des Dauermagneten den Thermoschalter so zu justieren, daß er schon bei Erwärmung durch drei untergestellte Lampen nach ein bis zwei Minuten Erwärmungsdauer schaltet.

Thermoschalter mit Umschalt-Kontaktsatz Soll ein Umschaltkontaktsatz durch ein Thermobimetal gesteuert werden, so benutzt man dazu zwei Magnete entgegengesetzter Polarität. Die Justierung wird wesentlich schwieriger als bei der Lösung mit einem Einschalt- oder Ausschaltkontakt und einem einzigen Magneten.



Aus der Abbildung ersehen Sie in etwa die richtigen Abstände zwischen den Kontakten und den Magneten.

Zeitrelais Den Effekt der langsamen Temperatursteigerung des Bimetalls nutzt man aus zum Bau von Zeitrelais mit Schaltzeiten bis zu mehreren Minuten.

Verzögerungsrelais Aus dem selben Grunde ist es möglich Verzögerungsglieder aus Thermobimetal zu bauen. In beiden Fällen bewickelt man im allgemeinen das Thermobimetal nach Aufbringen einer Isolierschicht direkt mit einer Heizwendel. Man darf im allgemeinen jedoch keine hohen Genauigkeits-Forderungen an solche Zeit- und Verzögerungsschalter stellen.

Blinker Blinker in Kraftfahrzeugen arbeiten meist mit Thermobimetallen.

Das elektromechanische Relais

Zweck Zum Schalten und Steuern benötigen wir nicht nur mechanisch, z.B. von Hand oder durch Schaltnocken betätigte Taster und Schalter. Soll die Schaltstelle von der Ferne aus betätigt werden oder steht als Steuerbefehl schon ein elektrisches Signal (z.B.: Strom - kein Strom) zur Verfügung, so benutzt man ein „Relais“.

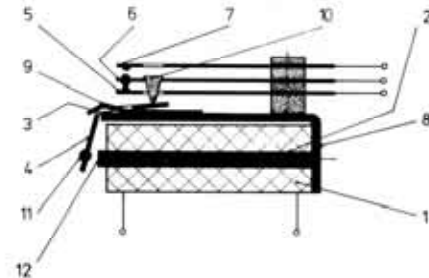
Das Prinzip haben Sie bereits im Abschnitt: Elektromagnetismus kennengelernt. Der aus Einzel-Elementen zusammengebaute Magnetschalter ist ein Relais; das Modell ist aber lageempfindlich. Es darf also nur in der abgebildeten Stellung benutzt werden.

Richtige Relais arbeiten deshalb mit Rückstellung des Ankers durch Federkraft (statt durch Schwerkraft). Ein solches Relais enthält Ihr Baukasten hobby 3.

Schalterschütz Starkstromtechniker gebrauchen lieber das Wort: „Schalt-Schütz“ oder kurz „Schütz“, während man in der Schwachstromtechnik meist den Begriff: „Relais“ benutzt. Ihr Experimentierrelais kann in Modellen der Starkstromtechnik als „Schütz“ benutzt werden.

Wirkungsweise eines Relais Die zwei wichtigsten Baugruppen eines Relais oder Schütz sind: das Kontaktsystem, das betätigt werden soll und das Kraftsystem, das diese Betätigung bewirkt.

Am Beispiel eines Gleichstromrelais, dem fischertechnik-Relais, soll die Wirkungsweise beschrieben werden.



Um den runden Eisenkern 2 ist ein aus Isoliermaterial gefertigter „Spulenkörper“ geschoben. Auf diesen sind – ähnlich wie beim fischertechnik-Elektromagneten – viele Windungen dünnen lackierten Kupferdrahtes gewickelt (1).

Eine Seite des Eisenkernes ist fest verbunden mit dem „Joch“ 8. Beide Teile ergeben – im Schnitt gesehen – ein U. An einem freien Ende ist im Punkt 3 der zweischenkelige Anker 4 drehbar gelagert. Die konstruktiven Einzelheiten (Feder 9) sind so gewählt, daß im stromlosen Zustand zwischen dem Anker 4 und dem freien Ende 12 des Eisenkernes ein Luftspalt von einigen 1/10 mm entsteht.

Fließt Strom durch die Wicklung, so bildet sich ein Magnetfeld aus, dessen zwei Pole (Nord- und Südpol) im Polschuh des Eisenkernes bzw. im davorliegenden Teil des Ankers entstehen. Infolge der entstehenden magnetischen Kräfte wird der Anker angezogen. Der Techniker sagt: das Relais „zieht“. Das andere Ende des Ankers drückt auf den aus Isoliermaterial gefertigten Stift 10. Dieser auch „Pimpel“ genannte Stift ist in unserem Beispiel an der mittleren Kontaktfeder befestigt und schaltet deshalb, sobald Gleichstrom einer bestimmten Mindeststromstärke durch die Spule fließt, die Kontaktzunge 6 von 5 auf 7 um.

Der „Klebestift“ 11 aus nichtmagnetischem Material (z.B. Bronze oder notfalls auch nur Papier) verhindert, daß sich Anker 4 und Polschuh 12 direkt berühren. Sobald der Strom in der Spule (= Erregerstrom) abgeschaltet wird, stellt sich der Ausgangszustand von selbst wieder her.

Wäre der Klebestift nicht vorhanden, so würde der Anker nicht sofort „abfallen“. Bei direkter Berührung des Ankers mit dem Kern reicht der im Eisen verbleibende Restmagnetismus aus, daß der Anker „kleben“ bleibt.

Relais können mit den verschiedenartigsten Kontaktsätzen ausgerüstet sein. Ihr Experimentier-Relais besitzt 2 voneinander unabhängige Umschalt-Kontaktsätze.

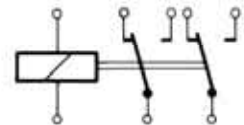
Die Wicklung ist so dimensioniert, daß die Spule direkt an die volle Gleichspannung Ihres fischertechnik-Trafos gelegt werden darf, andererseits das Relais aber auch noch anzieht, wenn es in Reihe mit mindestens einer fischertechnik-Glühlampe (oder einem anderen Relais) geschaltet werden muß.

Technische	Spulenwiderstand	100 Ω
Daten	maximal zulässige Spannung	12 V =
	Anzugsspannung	< 4 V =
	Kontaktbelastung	max. 1 Ampere
	Schaltspannung	max. 40 V \approx

Relaisspule



komplettes Relais mit 2 Umschaltkontakten



Schaltbilder sind im stromlosen Zustand gezeichnet!

Falls nicht anders angegeben, werden die Relaiskontakte in Schaltbildern immer im nicht erregten Zustand (= Spule stromlos) gezeichnet.

Das fischertechnik-Relais ist auch einzeln unter der Bezeichnung e-m 5 im Handel erhältlich.

Energie-Übertragung auf bewegliche Verbraucher

Sie kennen sicher die prinzipiellen Möglichkeiten, mit denen man in der Technik die Stromzuführung auf bewegliche Verbraucher, z.B. elektrische Lokomotiven, Straßenbahnen oder Oberleitungsbusse vornimmt. Bei Oberleitungsbussen sieht man die zwei gegeneinander isolierten Leitungen direkt. Bei den schienengebundenen Fahrzeugen erfolgt die Stromrückführung über die Schiene. Die Achsen der Lokomotiven müssen also den Strom auf die Schienen leiten.

Einige Probleme, die bei der Stromübertragung auf den fahrenden Zug auftreten, werden z. B. bei Raureif auf der Oberleitung weithin sichtbar. Die entstehenden „Lichtbögen“ machen deutlich, welche Bedeutung der elektrische „Übergangswiderstand“ zwischen Fahrdrabt und Bügel des Stromabnehmers hat. Der Verkleinerung dieses Übergangswiderstandes durch Erhöhung des Andruckes sind Grenzen gesetzt, weil der Materialverschleiß mit steigendem Druck ansteigt und außerdem die Aufhängung des Fahrdrahtes stabiler ausgeführt werden müßte. Damit sich der Fahrdrabt nicht in das Material des Stromabnehmerbügels einschleifen kann, ist die Oberleitung in Zick-Zack verlegt. Durch geeignete Wahl der Materialien ist dafür gesorgt, daß sich das leichter austauschbare Element schneller verbraucht als das schwerer auszutauschende.

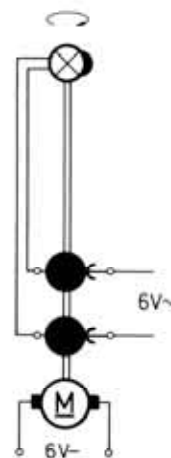
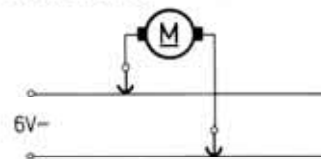
Schleifschienen

Schleifringe

Diese Überlegungen müssen auch gelten, wenn der Strom über federnde Kontakte aus Kohle oder aus Silber auf rotierende „Schleifringe“ geleitet werden soll.

Bei den Modellschaltungen treten diese Probleme weniger stark in Erscheinung. Trotzdem sollten Sie bei den im Handbuch hobby 3 und den im folgenden gezeigten Möglichkeiten zur Stromübertragung auf ausreichenden Kontaktdruck (5 bis 10 pond) achten.

Schaltbild für 2 Schleifschienen und Stromabnehmer für einen Motor:



Schaltbild für ein „Drehfeuer“, dargestellt durch eine um eine senkrechte Welle sich drehende Linsenlampe. Stromzuführung über einen 2-poligen Schleifring. Antrieb durch E-Motor. Die „Wirk-Verbindung“ (= mechanische Kopplung) zwischen Motor, Schleifring und Lampenfassung wird durch 2 parallele Striche dargestellt.

Grundsaltungen mit Relais

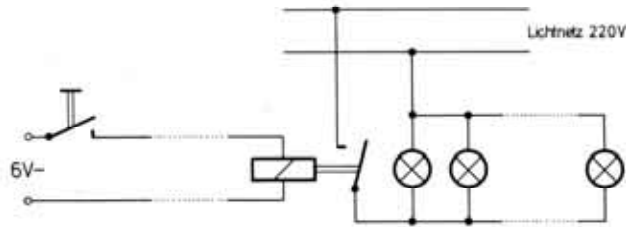
In folgendem Abschnitt sind einige wichtige Anwendungsbeispiele eines Relais dargestellt.

Mit Hilfe eines Relais lassen sich Stromkreise, in dem große Ströme fließen, aus beliebiger Entfernung durch kleine Ströme mit ungefährlicher Spannung steuern.

Fernbetätigung

Das Relais spart also teure Kabel für hohe Spannung und große Strombelastung.

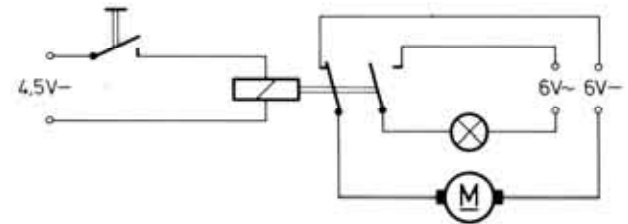
Beispiel:



Mit unserem Experimentier-Relais dürfen wir diese Schaltung nicht erproben, weil die Schaltspannung nicht höher als 40 V sein darf. Unter Schaltspannung versteht man die Spannung, die zwischen den geöffneten Kontakten eines Kontaktsatzes maximal auftreten darf. Außerdem dürfen bei 220 V keine Kabel benutzt werden, die an beiden Enden mit Steckern versehen sind.

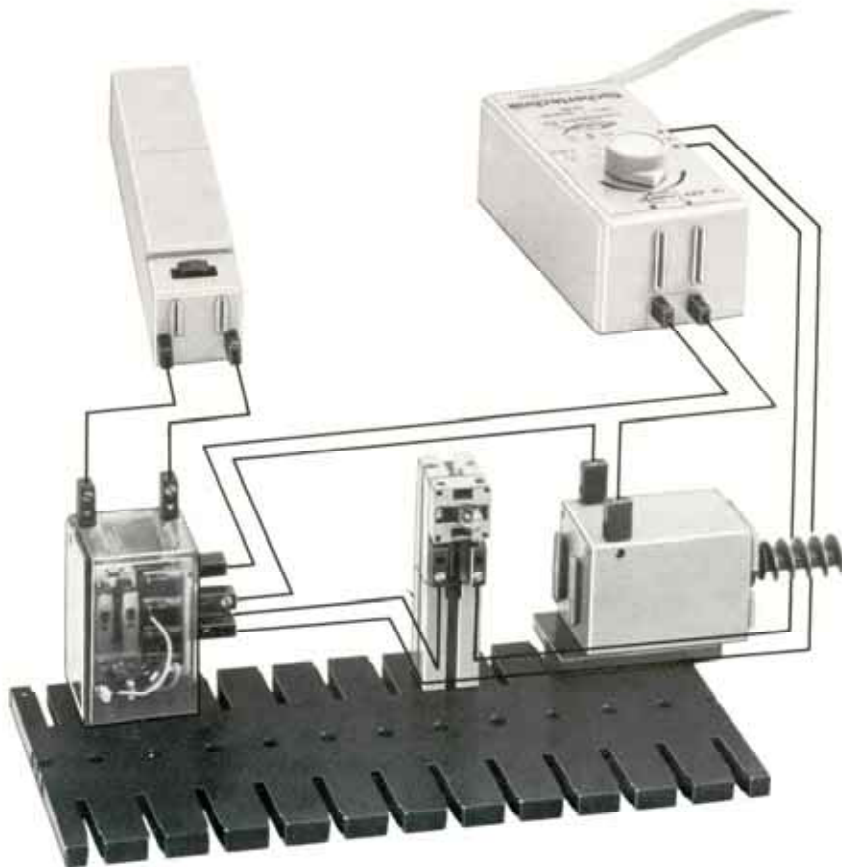
Kopplung von Stromkreisen Mit einem Relais koppelt man Wechselstromkreise und Gleichstromkreise, ohne daß eine leitende Verbindung zwischen den Kreisen bestehen muß.

Beispiel:

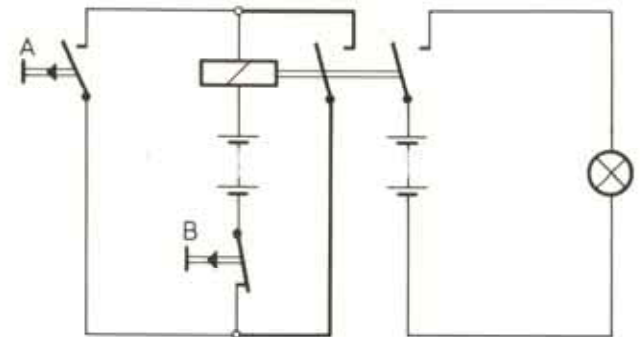


Im Beispiel schaltet man mit dem Schalter zwei voneinander völlig unabhängige Stromkreise. Laut Schaltbild wird der 6 V-Stromkreis geöffnet, wenn der Schalter im Steuer-Stromkreis geschlossen ist. Der 6 V~Kreis dagegen wird geschlossen.

Verwirklichen Sie diese Schaltung. Sollten Sie keine 4,5 Volt Batterie zur Verfügung haben, so benutzen Sie die Gleichspannung des Trafos dazu mit.



Speicherung von getasteten Signalen Ein normales Relais arbeitet wie ein Taster mit elektromagnetischem Antrieb. Die Relaiskontakte kehren in die Ausgangsstellung zurück, sobald die Spule stromlos wird. Soll das Relais das Steuersignal trotzdem aufrecht erhalten, so wendet man die sog. „Selbthalte-Schaltung“ an.



Selbsthaltung In diesem Falle bleibt das Relais nach kurzem Druck auf die Starttaste A dauernd erregt, d.h. es hält sich selbst. Die Lampe erlischt bei Freigabe des Tasters nicht. Erst durch Druck auf Taste B wird die Relaisspule stromlos und der Ausgangszustand hergestellt.

Eine Schaltung nach dem gezeichneten Schaltbild mit den Steuertastern A und B besitzt zwei „Steuer-Eingänge“. Jede Taste kann nur den entgegengesetzten Steuerbefehl der anderen Taste geben.

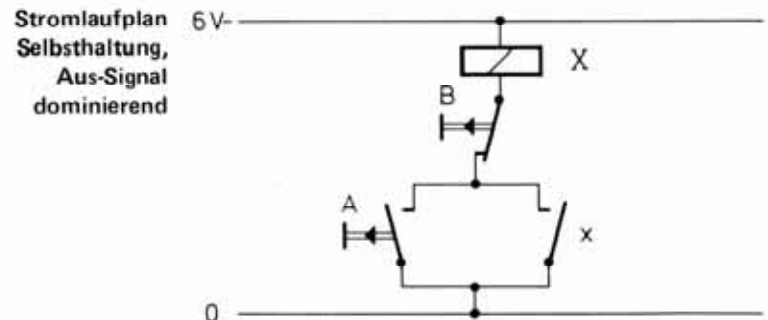
Der einmal durch „Antippen“ des Tasters A „gesetzte“ Schaltzustand im Schaltrelais wird solange „gespeichert“, bis der Taster B angetippt wird. Das Antippen von A ist unser „Ein-Signal“, das Antippen von B unser „Aus-Signal“. Die Schaltung speichert diese zwei Steuersignale jeweils so lange, bis das entgegengesetzte Steuersignal gegeben wird.

Eine solche Schaltung benötigt man z.B., wenn eine Lampe von einer Stelle aus eingeschaltet, aber nur von einer anderen Stelle aus ausgeschaltet werden darf.

Diese Schaltung können Sie leicht selbst aufbauen und erproben. Beachten Sie, welche Tastertypen (Ein- oder Aus-taster) Sie für A und B benötigen.

Wichtig für eigene Entwürfe von Schaltungen ist die Frage, ob beide Steuersignale „gleichberechtigt“ sein sollen oder ob ein Signal den Vorrang vor dem anderen haben soll. Im beschriebenen Beispiel ist letzteres der Fall. Taster A bleibt wirkungslos, solange Taster B gedrückt ist. Diese Schaltung nennt man deshalb „Selbsthaltung mit dominierendem Aus-Signal“. (dominierend = Vorrang genießend)

Noch leichter verständlich wird dies, wenn man die besprochene Schaltung in einer anderen Form zeichnet.



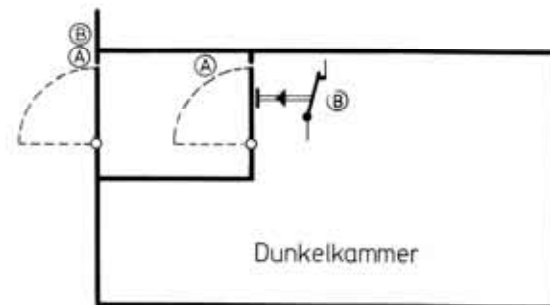
Das Relais wird dargestellt durch die Spulen-Wicklung X und den Kontaktsatz x. Der nicht weiter interessierende Schaltkreis ist ganz weggelassen. Er würde durch den zweiten Kontaktsatz des Relais gesteuert. Die in den bisher benutzten Schaltbildern durch zwei parallele Striche dargestellte „Wirk-Verbindung“ zwischen Relaisantrieb und Kontaktsatz wird aus Gründen der besseren Übersichtlichkeit nicht mehr gezeichnet. Beibehalten wird aber der Grundsatz, daß die Kontakte im stromlosen Zustand der Spule, also bei „Nichterregung“ dargestellt sind. Die Stromversorgung wird nicht mehr im einzelnen angegeben, sondern nur durch zwei Leitungen mit dem Potential 0 und 6 V.

Stromlaufplan Diese neue Darstellung nennt man „Stromlaufplan“. Die bisher gewählte Art nennt man dagegen „Verdrahtungsplan“, weil man mit seiner Hilfe ohne weiteres Nachdenken die Bauelemente der Schaltung miteinander durch Leitungen verbinden, d.h. „verdrahten“ kann. Mit zunehmendem Aufwand an Schaltmitteln wird es aber immer schwieriger, einen gezeichneten Verdrahtungsplan ohne schriftlichen Kommentar zu „lesen“, d.h. verstehen zu können. Dies gelingt bei Vorliegen eines Stromlaufplanes viel leichter. Auch beim Entwurf einer Schaltung zur Lösung einer gestellten Aufgabe entwickelt man zuerst den Stromlaufplan und entwirft anschließend den Verdrahtungsplan.

Aus dem gezeichneten Stromlaufplan ist klar ersichtlich, daß B geschlossen sein muß, wenn das Relais durch A „erregt“ werden, d.h. durch die Wicklung X Strom fließen soll. Der vom Relais nur bei „Erregung“ geschlossene Arbeitskontakt x überbrückt A; das Relais „hält“ sich also nach Freigabe von A selbst solange, bis durch Druck auf Taster B die Selbsthaltung aufgelöst wird.

Beleuchtung in Dunkelkammer-
schleuse Anwendungsbeispiel:
Der Zugang zu photographischen Dunkelkammern erfolgt meist über „Schleusen“. Damit wird verhindert, daß beim Betreten der Dunkelkammer Licht in diese eindringt.

Ist dieser Schleusenraum so groß, daß er eine eigene Beleuchtung benötigt, so muß durch einen „Tür-Kontakt“ dafür gesorgt werden, daß diese Beleuchtung auf alle Fälle ausgeschaltet ist, sobald und solange die innere Tür geöffnet ist. Eine solche Schaltungsaufgabe läßt sich mit der besprochenen Selbsthaltungsschaltung mit dominierendem Aus-Signal lösen.

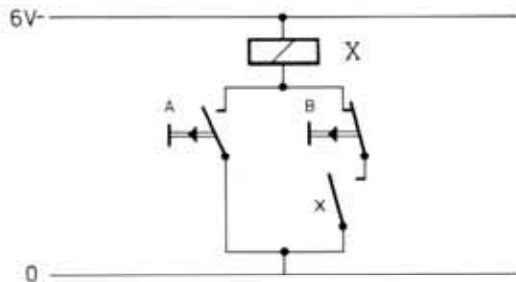


Ein Modell einer solchen Anlage können Sie leicht ohne weitere Anleitung bauen.

Soll die Beleuchtung nicht nur von einer, sondern von mehreren Stellen aus eingeschaltet werden können, so schaltet man weitere Taster parallel zu A. Sollen von der Schleuse aus weitere Dunkelkammern betreten werden können, so muß man diese durch weitere Türkontakte schützen, die in Reihe zu B liegen. Wo muß der Taster B, mit dem man beim Verlassen der Schleuse das Licht ausschalten kann, in die Schaltung eingebaut werden?

Aufzugtürsicherung Dasselbe Prinzip wird angewandt bei einer Aufzugssteuerung. Solange die Türe des Fahrkorbs offen ist, darf der Seilmotor auf keinen Fall durch andere Steuerelemente in Gang gebracht werden können. Deshalb muß der Türkontakt und der oder die Ruftaster in der besprochenen Weise geschaltet werden.

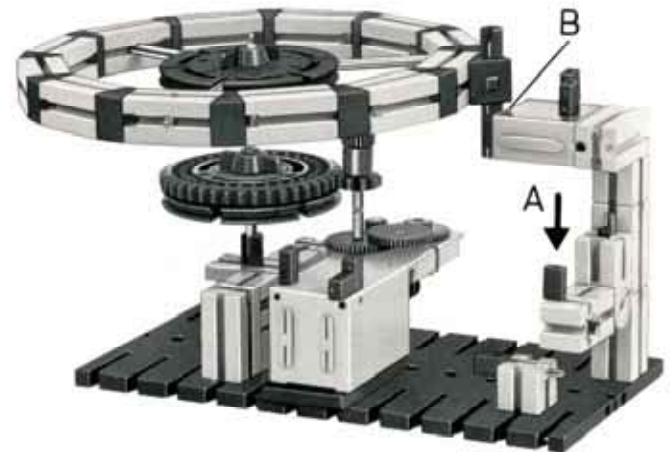
Selbsthaltung, Ein-Signal dominierend Genauso wichtig ist eine Selbsthaltungsschaltung, bei der das „Ein-Signal“ bevorzugt ist.



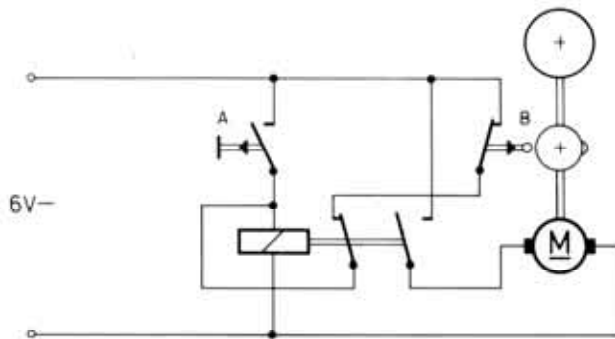
Der Stromlaufplan zeigt das Prinzip. Durch Antippen von A hält sich das Relais durch seinen eigenen Kontaktsatz x. Durch Antippen von B fällt das Relais wieder ab.

Das Ein-Signal (durch Taster A) dominiert, weil der Taster B das Relais nicht zum Abfallen bringt, solange Taster A gedrückt ist. Oder anders ausgedrückt: Auch wenn Taster B gedrückt ist, kann das Relais durch Taster A betätigt werden. Die Selbsthaltung ist allerdings nur wirksam, wenn B nicht gedrückt ist.

Angewandt wird eine solche Schaltung z. B. bei einer Rundtisch-Transporteinrichtung, die sich nach einem vollen Umlauf selbst stillsetzen soll.



Das abgebildete Modell ist nicht schwer nachzubauen. Der Verdrahtungsplan zeigt Ihnen, wie Sie die Anlage verdrahten sollen.



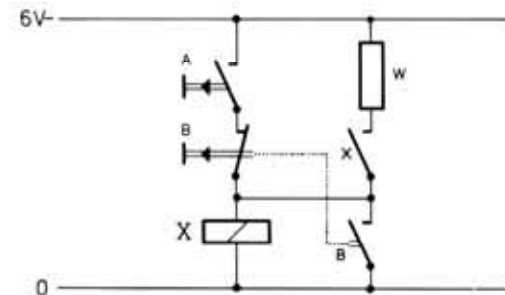
Drückt man auf die Starttaste A, so setzt sich der Motor in Bewegung. Der am Rundtisch angebrachte Nocken setzt über die Stoptaste B den Motor nach einer Umdrehung des Rundtisches wieder still.

Hätten Sie die Anlage mit der Selbsthalteschaltung mit dominierendem Aus-Signal verdrahtet, könnte die Anlage nicht erneut angefahren werden.

Weitere Speicher-
schaltungen

Eine weitere interessante Speicherung eines Ein- bzw. Aus-Signals erhält man mit den beiden folgenden Schaltungen.

Die eine nennt man Spulenkurzschluß-Schaltung, Aus-Signal dominierend.

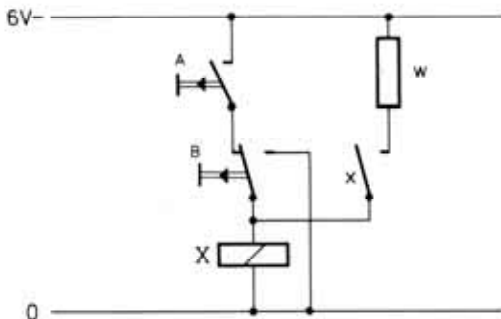


Die Taste B ist mit zwei Kontaktsätzen, einem Ruhe- und einem Arbeitskontakt ausgestattet.

Das Ein-Signal wird durch A, das Aus-Signal durch B gegeben. Nach dem Loslassen der Taste A hält sich das Relais über seinen geschlossenen Kontakt x und den Widerstand W selbst. Die Größe des Widerstandes W muß so bemessen sein, daß das Relais mit Sicherheit noch nicht abfällt, wenn er in Reihe mit der Relaiswicklung geschaltet ist. In unserem Modell verwenden wir eine normale fischer-technik-Glühlampe. Sie zeigt uns durch ihr Leuchten zusätzlich an, daß das Relais gezogen ist.

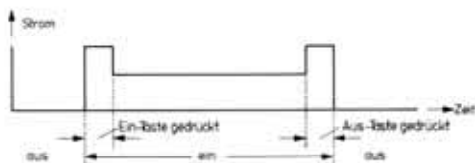
Die Schaltung ist einfacher zu verwirklichen als es zunächst den Anschein hat. Für den Taster B kann man nämlich einen einpoligen Umschalt-Taster benutzen.

Dies ist leicht einzusehen, wenn man die Schaltung etwas umzeichnet.



Eine Eigenart dieser Schaltung sollten Sie sich merken für kompliziertere Steuerungsaufgaben und für die Impulstechnik. Überlegen Sie, wie hoch die Stromentnahme der Anordnung ist, wenn das Ein-Signal gegeben wird und zum anderen, um wieviel die Stromstärke absinkt, sobald die Ein-Signaltaste freigegeben wird. Wie hoch ist die Stromstärke, wenn die Austaste gedrückt wird?

Das folgende Diagramm zeigt Ihnen den ungefähren Stromverlauf.

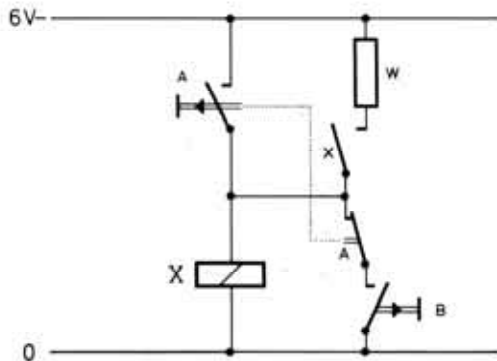


Wählt man den Ohm-Wert des Widerstandes W so groß wie den Ohm-Wert der Relaispule, so ist die Stromstärke während der Signalgabe von „Ein“ und „Aus“ doppelt so hoch als in der Zeit zwischen dem Ein- und Aus-Signal. Zwischen „Aus“ und „Ein“ fließt überhaupt kein Strom. Man erhält also sowohl beim Ein- wie auch beim Austasten einen hohen Stromimpuls, den man für manche Zwecke, z.B. zum Zählen der Tastungen benutzen kann.

Ein anderer Vorteil der Schaltung:

Bei den beiden einfachen Selbsthalte-Schaltungen muß der Taster B ein „Aus“-Taster sein. Geht der Öffnungsvorgang sehr langsam vor sich, z.B. beim Auflaufen eines ganz langsam sich bewegenden Hebels auf den Taster, so kann ein stark störender Öffnungsfunke entstehen, falls nicht Springkontakte benutzt werden. Bei der Spulenkurzschlußschaltung dagegen ist der entsprechende Kontakt als Schließer ausgebildet und deshalb weniger gefährdet.

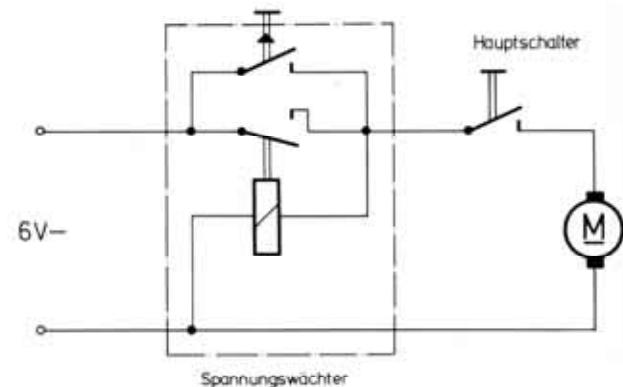
Dieselben Merkmale hat die Selbsthaltung mit Spulenkurzschlußschaltung und dominierendem Ein-Signal. Siehe nächste Seite. Bei dieser Schaltung kann für den Taster A ein Umschalt-Taster benutzt werden. Zeichnen Sie die Schaltung um und bauen Sie ein Modell mit einem Motor, der durch A und B gestartet und gestoppt werden kann.



Spannungswächter Sie wissen vielleicht schon, daß E-Motore und Glühlampen im ersten Augenblick des Anlagens an Spannung einen viel höheren Strom aufnehmen als hernach im beharrlichen Betriebszustand. Dieser Einschalt-Stromstoß würde den E-Werken großen Kummer bereiten, wenn z.B. nach dem Ausfall des gesamten Stromnetzes oder eines Teilnetzes alle vorher in Betrieb gewesenen Motore und Lampen gleichzeitig wieder in Betrieb kommen würden.

In einem Industriebetrieb könnten z.B. in der entstandenen Zwangspause an den Maschinen hantiert werden, ohne daß der Maschinenschalter ausgeschaltet worden ist. Beim Wiederanschalten des Netzes würden solche Maschinen von selbst zu laufen beginnen!

Deshalb baut man in größere Stromversorgungsanlagen und in Maschinen sogenannte „Spannungswächter“ ein. Diese „Auslöser“ sind nichts anderes als Schaltschütze mit Selbsthaltung.



Programmgeber

Schaltprogramm

Zur Steuerung von Vorgängen, die in einer bestimmten zeitlichen Reihenfolge gestartet und gestoppt werden sollen, benötigt man „Programmgeber“. Sie schließen und öffnen in vorprogrammierter Zeitfolge elektrische Stromkreise. Diese Zeitfolge, das „Schaltprogramm“ wird zu Beginn der Konstruktion des Programmgebers festgelegt.

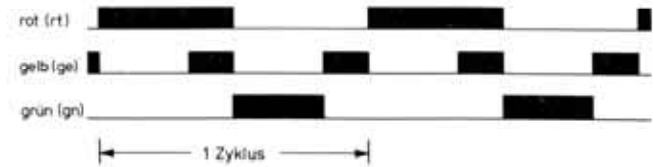
Es gibt Schaltprogramme, die sich automatisch ständig wiederholen und solche, die sich nach einem einzigen Zyklus selbständig wieder abschalten. Zu den ersteren gehören die Schaltprogramme für Verkehrsampeln, zu den letzteren gehören alle Waschprogramme von Waschmaschinen. Bei beiden Beispielen stehen meistens mehrere Programme zur Auswahl bereit. Eines davon muß über den Programm-Wahlschalter von Hand ausgewählt werden. Zunächst befassen wir uns nur mit einfachen, nicht umstellbaren Programmen.

Darstellung der Programme

Am besten wählt man dazu eine graphische Methode. Aus der Darstellung muß ersichtlich sein, zu welchem Zeitpunkt – vom Zyklusbeginn aus gerechnet – jeder der gesteuerten Stromkreise geschlossen und wieder geöffnet sein soll.

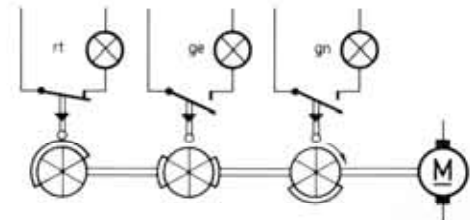
Beispiel: Verkehrsampel

Die drei Lampen einer Ampel sollen nach folgendem Programm geschaltet werden. Das Programm soll sich ständig wiederholen.

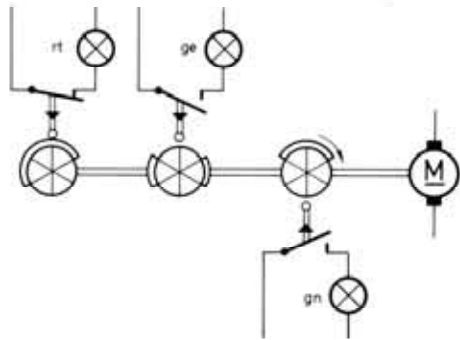


Im Bild sind mehrere Zyklen hintereinander gezeichnet. Ein Zyklus ist also die kleinste sich ständig wiederholende Beleuchtungsfolge.

Zur elektromechanischen Steuerung der drei Lampen benutzt man am besten rotierende Steuerscheiben. Eine Umdrehung der Steuerscheiben soll einem Zyklus entsprechen. Damit können wir den „Belegungsplan“ für die Lage der Steuernocken auf den Steuerscheiben ausarbeiten.



Die gestellte Aufgabe wird, wie aus dem Schaltbild ersichtlich, durch drei motorgetriebene Nocken gelöst, die jeweils einen Taster betätigen. Zunächst ist davon ausgegangen, daß die 3 Kontaktsätze nebeneinander angeordnet sind. Müßte man aus irgendeinem Grund z. B. den Kontaktsatz für die grüne Lampe 180° versetzt zu den anderen Kontaktsätzen einbauen, so ergibt sich folgende Änderung für den Belegungsplan:

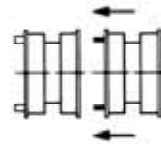


In unserem Beispiel brauchen wir den Beginn eines Zyklus im Schaltplan nicht extra vermerken, weil die Ampel ständig läuft.

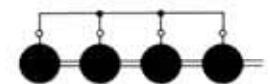
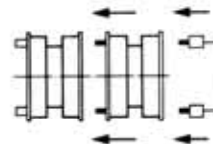
Antrieb Als Antrieb werden im allgemeinen kleine E-Motore eingesetzt. Für unsere Modellzwecke eignet sich der fischertechnik-mini-mot. wegen seiner Kleinheit und wegen der leicht auszuwechselnden Getriebe besonders gut.

fischertechnik-Schleifringe als Programmgeber

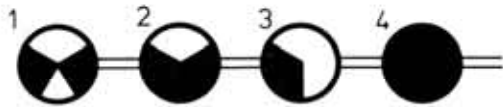
Stellt man an die Lebensdauer der Steuerkontakte keine allzugroßen Anforderungen, so läßt sich das Programm auch mit Schleifringen, auf die Unterbrecher aufgesetzt sind, und mit Federkontakten verwirklichen. Die fischertechnik-Schleifringe können für solche Steuerprogramme mit beliebig aufsetzbaren 60° - Unterbrechern bestückt werden. Zwei Schleifringe können zusammengesteckt werden. Dann ergibt sich automatisch folgende leitende Verbindung:



Durch ein Kabel können alle vier Schleifbahnen elektrisch verbunden werden.

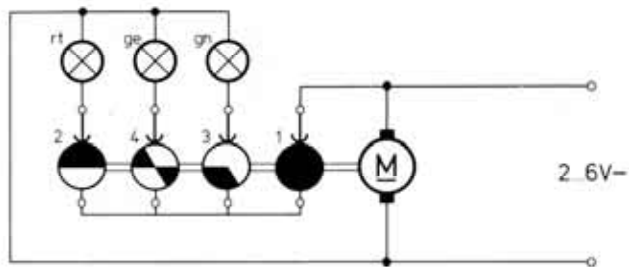


Beispiel Setzt man z. B. auf den Schleifring mit den Bahnen 1 und 2 zwei zweipolige Unterbrecher nebeneinander und einen einpoligen genau in die Lücke der Bahn 1 und auf Bahn 3 vier Unterbrecher, so ergibt sich folgende Darstellungsmöglichkeit:



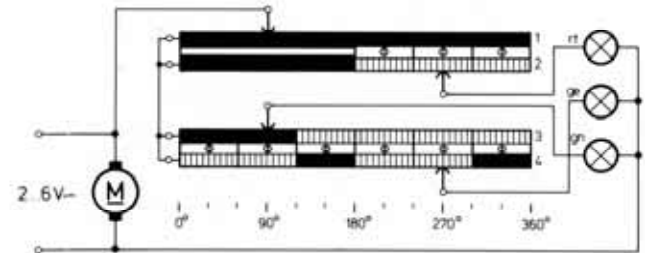
Schwarze Felder bedeuten also: an dieser Stelle hat der Schleifring elektrisch leitende Oberfläche. Weiß bedeutet entsprechend: der Schleifring hat an dieser Stelle keine elektrisch leitende Fläche, ist also mit einem Unterbrecher abgedeckt.

Ampel-Steuerung Das folgende Bild zeigt die Belegung der Schleifringe und die Lage der Stromabnehmer für die vorher besprochene Ampel-Steuerung.



Häufig wählt man die Darstellung des Belegungsplanes in Form einer „Abwicklung“ des Umfanges der Steuerscheiben.

Aus modellbedingten Gründen (einfacher Einbau der die Kontaktstücke tragenden Federgelenksteine) sind bei dem folgenden Belegungsplan zwei Stromabnehmer räumlich um 180° versetzt eingebaut. Die Belegung der einzelnen Schleifbahnen ist gegenüber der zuletzt gezeigten Darstellung entsprechend geändert.



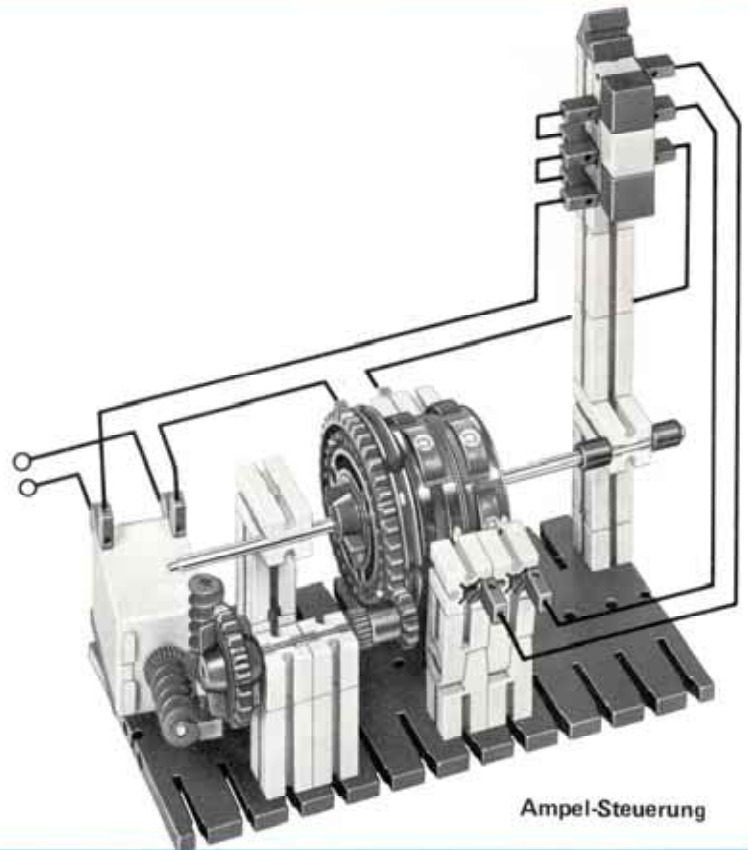
Belegungs-Plan

Zykluszeit Die Zykluszeit läßt sich durch Verändern der Getriebeübersetzung beliebig wählen.

Das auf der nächsten Seite abgebildete Modell können Sie ohne Schwierigkeiten leicht nachbauen. Die Getriebeübersetzung können Sie auch so abändern, daß das Programm noch langsamer abläuft.



Draufsicht



Ampel-Steuerung

Die einfache Ampel-Steuerung des nebenstehenden Modells läßt sich zu einer Fußgängerampel ausbauen. Eine solche Ampel zeigt normalerweise grün. Ein Fußgänger kann durch Druck auf einen am Signalmast angebauten Taster einen Programmzyklus starten. Die Anlage setzt sich nach einer Umdrehung der Programmsteuerung selbst still.

Sie sollten versuchen, dieses Problem selbständig zu lösen. Gegebenenfalls finden Sie auf der nächsten Seite eine Lösung.

Durch den Einsatz weiterer Lampen, die einzeln als fischertechnik-e-m 4 zu beziehen sind, können Sie die Steuerung noch wesentlich ausbauen.

Wer insgesamt 6 Lampen besitzt oder sie simuliert, möchte sicher auch gerne den Querverkehr mit einer zweiten Lampengruppe steuern.

Zunächst werden Sie die Steuerung in derselben einfachen Weise ausführen wollen. Dazu müssen Sie für jede Lampe der zweiten Gruppe einen um 180° versetzten Abnahmekontakt einbauen. Dies läßt sich verwirklichen, wenn man die zwei Schleifringe räumlich trennt. Sie erhalten damit Platz für die zusätzlichen Kontaktträger.

Beobachten Sie dann bitte einmal genau, ob eine echte Verkehrsampelsteuerung wirklich nach diesem Programm abläuft. Halten Sie das Ergebnis in einem Diagramm, ähnlich dem auf Seite 72 fest. Gegebenenfalls müßten Sie Ihre eigene Steuerung verbessern. Versuchen Sie es erst einmal selbst, allenfalls finden Sie auf der nächsten Seite weitere Hinweise.

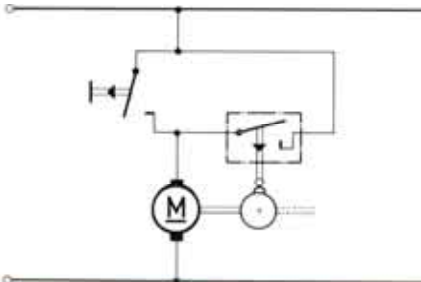
Ihre schönsten Schaltungen sollten Sie dem technischen Dienst der Fischer-Werke nicht vorenthalten. Senden Sie sie bitte – wenn möglich mit Abbildungen oder Zeichnungen – ein. Vielleicht können wir Ihren Vorschlag in irgend einer Form in einem weiteren Band der Experimentier- und Modellbau-Bücher verwerten.

Lösungsbeispiel der Fußgängerampel:

Auf die Programmgeberwelle setzt man eine Nockenscheibe, z.B. eine fischertechnik-Steuerscheibe. Sie wird so justiert, daß sie am Anfang der Grün-Phase einen Aus-Taster betätigt. Dieser in den Motorstromkreis gesetzte Ruhekontaktsatz unterbricht den Stromfluß zum Motor, der Motor bleibt stehen.

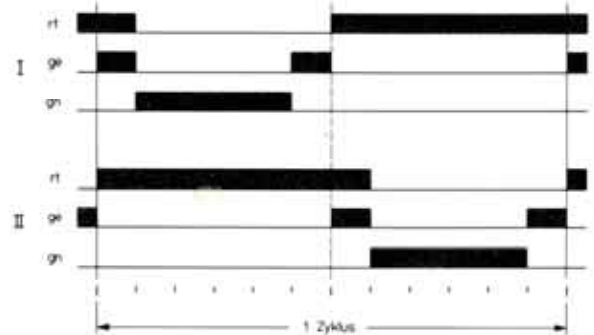
Zum Start des Motors wird parallel zu diesem Programmausschalter ein Ein-Taster geschaltet. Das ist der vom Fußgänger zu bedienende Taster. Er muß solange gedrückt werden, bis der Steuernocken den Programmausschalter freigegeben hat. Dann läuft das Programm selbständig weiter.

Zur Anzeige könnten Sie am Starttaster eine entsprechend beschriftete Signal-Lampe („Ampel läuft“) anbringen und sie parallel zum Motor schalten.



Noch interessanter ist eine Lösung mit einem Relais in Selbsthaltungeschaltung. Versuchen Sie diese Lösung selbst zu finden.

Das Programm für zwei um 90° versetzt eingebaute Lampengruppen läuft meist folgendermaßen ab:



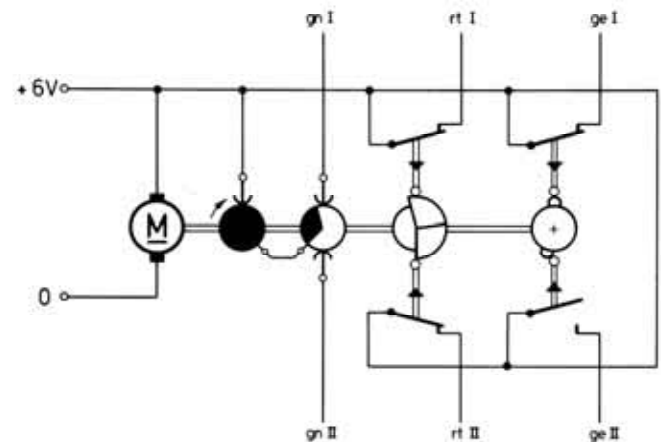
Zur Verwirklichung dieses Programmes teilen Sie einen vollen Zyklus am besten nicht in 6, sondern in 12 gleichlange Teilintervalle. Dann muß jede gelbe Lampe jeweils zwei mal ein Teilintervall lang leuchten. Die rote Lampe leuchtet über 7 von 12 und die gelbe über 4 von 12 Teilintervallen.

Hinweise zur Ausführung

Es gibt mehrere Schaltungsmöglichkeiten. Eine davon ist: die grünen Lampen steuern Sie über eine Schleifbahn eines fischertechnik-Schleifringes von zwei, um 180° versetzten Abnehmern aus. Sie benötigen 4 Unterbrecherstücke auf dem Schleifring. Über die zweite Schleifbahn desselben Schleifringes führen Sie den Strom zu.

Die roten Lampen steuern Sie über eine Steuerscheibe, deren Nocken über einen Drehbereich von etwas mehr als 180° jeweils einen Taster drückt. Als Steuerscheibe können Sie zwei auf einer Achse sitzende Segmentscheiben benutzen.

Die Steuerung der gelben Lampen erfolgt über 2 fischertechnik-Steuerscheiben, die nebeneinander auf einer Achse sitzen und deren Nocken hintereinander die gelben Lampen anschalten. Der Schaltplan zeigt Ihnen die Einzelheiten.



Im Rahmen des fischertechnik hobby-Systems sind folgende Experimentier- und Modellbücher lieferbar bzw. in Vorbereitung:

Band		für	aus dem Inhalt:
1 - 1	Maschinenkunde I	hobby 1	Hebel – Wellrad – Flaschenzug – Riemengetriebe – Zahnradgetriebe, Hebezeuge – Waagen.
2 - 1	Maschinenkunde II	1 + 2	Motorisch angetriebene Maschinen – größere Getriebe – Werkzeugmaschinen – Transportmittel – Fördermittel.
2 - 3	Maß-Systeme und -Einheiten Kraftfahrzeugtechnik I	1 + 2	Definitionen der wichtigsten Maß-Einheiten der Mechanik. Prinzip des Hubkolbenmotor – Ventiltrieb – Kraftfahrzeug-Kupplung – 3-Gang-Getriebe – Kreuzgelenke – homokinetische Getriebe.
3 - 1	Elektrische Grundschaltungen	1 + 2 + 3	Schaltmittel – Magnetismus – Elektromagnetismus – Thermobimetall – Relais – Relais-Schaltungen – Programmgeber.
3 - 2	Elektrische Steuerungen, Logische Verknüpfungen	1 + 2 (+ S) + 3	Fallklappen-Relais – Polarisiertes Relais – selbsttätige Abschaltung – Wiederholsteuerung – Flipflop – Zählwerk – Sicherheits-Endabschalter – Ablaufsteuerung – Programmsteuerung – Schaltuhr. Bügelsäge – Tablettenpresse – Portalkran – Bohrautomat. Und – Oder – Nand – Nor – Äquivalenz – Antivalenz-Funktion.
4 - 1	Grundlagen der Elektronik	1 + 2 + 4	Stromkreis – Widerstand – Kapazität – Diode – Halbleiter – Fotowiderstand – Transistor. Gleichrichterbaustein – Mikrophon-Lautsprecherbaustein – Relaisbaustein mit Verstärker – Operationsverstärker – Inverter – Schwellwertschalter – Taktgeber – Verzögerung – Selbsthaltung.
4 - 2	Elektronisch gesteuerte Maschinen und Anlagen	1 + 2 (+ S) + 4	Lichtschranken – Alarmanlagen – Maschinenüberwachung – Sicherung von wertvollen Gegenständen – Temperaturregler – Ablaufsteuerungen – Signalanlagen – Sortieranlagen.

