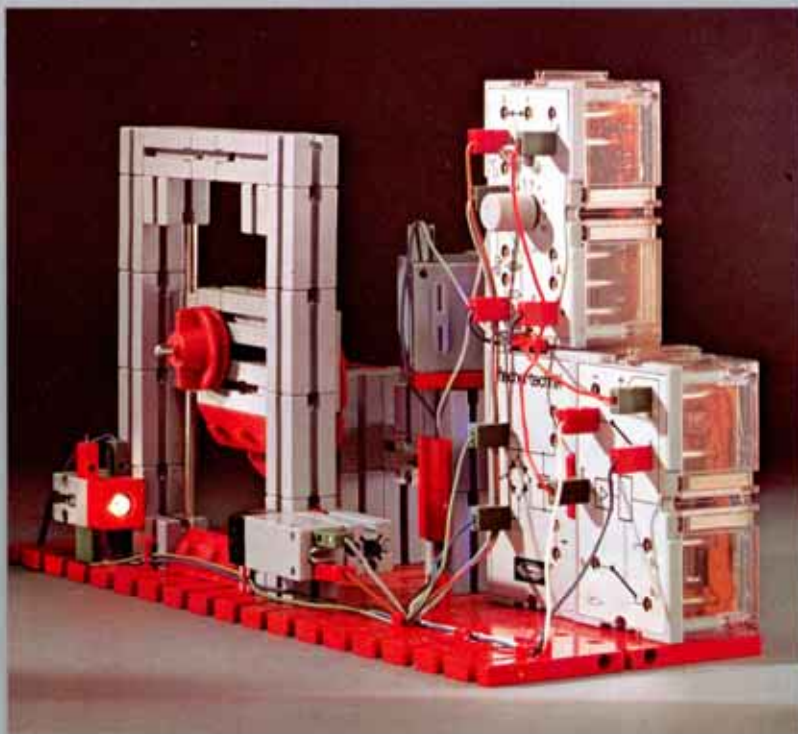


# fischer **technik** hobby

## Experimente + Modelle



Mit hobby 1 + 2 + 3 + 4

Steuerschaltungen

Lichtschranken

Alarmanlagen

Sicherung von Mensch und Maschine

Operationsverstärker

Temperaturwächter

Art.-Nr. 6 39541 7

**hobby 4**  
**Band 1**

## Vorwort

Dieses Buch soll Ihnen die Kenntnisse vermitteln, die Sie zum elektronischen Steuern und Regeln Ihrer kleinen und großen ft-Modelle benötigen. Es behandelt Anwendungstechnik und stellt sich nicht die Aufgabe, den Leser zu einem perfekten „Elektroniker“ auszubilden.

Um Autofahrer zu werden, braucht man ja auch keine Mechanikerlehre. Es genügen einige Fahrstunden. Genauso ist es mit der ft-Elektronik. So brauchen Sie nicht unbedingt zu wissen, unter welchen Bedingungen ein Transistor als elektronischer Schalter wirkt; ebensowenig, wie Transistoren oder andere elektronische Bauelemente aufgebaut sind.

Vielmehr will Ihnen dieses Buch zeigen, wie man mit Elektronik-Bausteinen umgeht und was man mit ihnen machen kann. Gewisse Grundkenntnisse der Schaltungstechnik, erworben mit hobby 3, sind Ihnen ein nützlicher Helfer.

Die Experimentier- und Modellbücher für das hobby-Programm stellen sich die Aufgabe, technische Bildung zu vermitteln. So sind z.B. bei grundlegenden Schaltungen und Versuchen zusätzliche Informationen angefügt. Deren Kenntnis ist jedoch für den Entwurf selbst erfundener Steuerungen nicht Voraussetzung.

Zu jeder Prinzipschaltung finden Sie Modelle und Anregungen für Eigenschöpfungen. Alle Möglichkeiten kann dieses Buch natürlich nicht beschreiben. Dafür stehen Ihnen weitere Bände zur Verfügung, die in unterschiedlicher Folge erscheinen werden.

Beim Aufbau elektronischer Schaltungen sind einige wenige Grundregeln zu beachten. Deshalb sollten Sie die ersten Seiten dieses Buches nicht überblättern.

Und nun viel Spaß

Ihr



# Inhaltsverzeichnis

	Seite		Seite
Vorwort	2	Steuerschaltungen mit Lichtschranken	
Hinweise zum Betrieb	4	Personenzähler mit Lichtschranke	42
Gleichrichterbaustein	6	Maschinensteuerung mit Lichtschranke	44
Wirkungsweise	8	Alarmschaltung mit Selbstsperrung	46
Ladekondensator im Gleichrichterbaustein	9	Exzenterpresse mit Lichtschrankenschutz	48
Speicherwirkung	9	Schnell einstellbare Schaltuhr	50
Entlade-Widerstand	10	Relais mit verzögertem Abfall und Anzug	52
Elektromagnet und geglättete Spannung	11	Blinkerschaltung 1	53
Relaisbaustein	14	Blinkerschaltung 2	55
Relaiskontakte	14	Elektronischer Grundbaustein	56
Stromversorgung	14	Schaltverstärker	56
Steuerung durch Verstärker	15	Ansprechentfernung eines Fotowiderstandes	60
Motor mit Kontrollanzeige (Schaltbeispiel)	15	Signalfluß	60
Selbsthaltung eines Relais	18	Lichtvorhang	61
Aus-Signal dominierend	18	Operationsverstärker	64
Ein-Signal dominierend	20	E <sub>1</sub> und E <sub>2</sub> extern beschaltet	65
Zweipolige Umschaltung (Schaltbeispiel)	21	Ansprechempfindlichkeit	65
Steuerung durch Licht	22	Signalfluß	67
Aufbau eines Fotowiderstandes	22	Lochstreifen-Lesegerät	68
Wirkungsweise eines Fotowiderstandes	24	2 Fotowiderstände	70
Wirkung auf einen Spannungsteiler	25	Parallelschaltung	70
Dämmerungsschalter	26	Reihenschaltung	70
Flammenwächter	28	Verstärkung	72
Diebstahl-Melder mit Lichtschranken	30	Relais - Relais-Baustein -	72
Lichtschranken	32	Elektronik-Grundbaustein	73
Reichweite von Lichtschranken	32	Grenzwertschalter	74
Ausschaltung von Störlicht	34	Temperaturwächter mit Heißeiter	76
Lichtbündelung durch Linsen	37	Lösungen von Aufgaben	78
Lichtschranken mit Linsenlampen	40	Technische Daten der Bausteine	79

## Hinweise zum Betrieb (bitte unbedingt lesen!)

Ihr Baukasten enthält 4 im Format gleich große elektronische „Bausteine“. Sie unterscheiden sich schon rein äußerlich durch die Beschriftung und durch die Anordnung der Buchsen.

**Gleichrichter-Baustein** Der Gleichrichter-Baustein formt aus der Spannung, die uns am ft-Netzgerät zur Verfügung steht, eine zum Betrieb elektronischer Schaltungen nötige „reine“ Gleichspannung.

**Relais-Baustein** Der Relais-Baustein enthält – im Gegensatz zum Relais aus hobby 3 oder aus e-m 5 – einen elektronischen Verstärker. Deshalb können wir das Relais nicht nur mit Taster und Schalter, sondern z.B. auch mit einem Fotowiderstand durch Licht steuern.

**Elektronik-Grundbaustein** Der Elektronik-Grundbaustein ist sehr vielfältig anwendbar. Es genügen schon geringe Lichtunterschiede, um über einen Fotowiderstand und den Elektronik-Grundbaustein den Relais-Baustein zu steuern oder über den Mikrofonlautsprecher-Baustein einen Vorgang durch Schall auszulösen bzw. zu stoppen. Der Elektronik-Grundbaustein kann jedoch genauso gut als Taktgeber oder als Verzögerungsglied benutzt werden.

Allen unseren elektronischen Schaltungen ist eines gemeinsam: Sie können nur funktionieren, wenn sie mit der richtigen „Betriebsspannung“ (auch „Speisespannung“ genannt) versorgt werden. Ein verkehrt gepolter Anschluß oder das falsche Anschließen von Wechselspannung kann unter Umständen zur Zerstörung der elektronischen Bauelemente führen. Bitte beachten Sie deshalb stets:

**1. Grundregel:** Experimentieren Sie - auch zu Ihrer eigenen Sicherheit - niemals mit Spannungen aus Steckdosen! Die Stecker und Bauelemente des ft-Systems sind nur für Experimentierschaltungen mit niederen Spannungen in trockenen Räumen gedacht. Also stets ein ft-Netzgerät (oft auch ft-Trafo genannt) dazwischen schalten! Es schützt Sie und Ihre Bausteine.

**2. Grundregel:** Als Netzgerät verwenden Sie am besten ein ft-Netzgerät mit 4 oder mit 8. Nur dann ist Gewähr für eine optimale Anpassung und für Einhaltung der einschlägigen Sicherheitsvorschriften gegeben. Auf keinen Fall darf mit Spannungen über 10 Volt Gleich- oder 8 Volt Wechselspannung, z. B. von elektrischen Eisenbahnen gearbeitet werden.

**3. Grundregel:** Die Elektronik-Bausteine dürfen nicht beliebig mit dem Netzgerät verbunden werden. Insbesondere dürfen die Buchsen, die mit „+“ oder mit „-“ bezeichnet sind, in keinem Fall mit irgendeiner Buchse des Netzgerätes verbunden werden. Dies gilt für alle Elektronik-Bausteine.



Netzgerät mot 4



Netzgerät mot 8

# Gleichrichterbaustein

**Zweck** Den Gleichrichter-Baustein benötigen Sie für jede Schaltung. Er liefert in Verbindung mit den ft-Netzgeräten mot 4 oder mot 8 die zum Betrieb der anderen elektronischen Bausteine notwendige Spannung. Die am ft-Netzgerät zur Verfügung stehende Gleichspannung genügt nämlich nicht zum Betrieb elektronischer Bausteine, da Sie ja nur eine gleichgerichtete Wechselspannung ist: Der Strom fließt zwar stets in der gleichen Richtung, die Spannung schwankt aber in jeder Sekunde 100mal zwischen Null und dem Höchstwert. Da elektronische Schaltungen jedoch eine „reine,, Gleichspannung – wie sie z.B. Batterien liefern – benötigen, wurde zu dieser „Energieversorgung“ der Gleichrichter-Baustein entwickelt. Im Folgenden lernen Sie ihn näher kennen.

Wie fast jedes elektronische Gerät hat auch der Gleichrichter-Baustein einen „Eingang“ und einen „Ausgang“. Bitte beachten Sie stets die folgende

**Eingang** 4. Grundregel: Das Netzgerät darf nur mit den beiden Eingangsbuchsen des Gleichrichter-Bausteins verbunden werden. Diese sind mit dem Zeichen für Wechselspannung  $\sim$  gekennzeichnet. An diese Buchsen dürfen Sie eine Wechselspannung oder eine Gleichspannung beliebiger Polarität, d.h. ohne Rücksicht auf +Pol und -Pol anschließen.

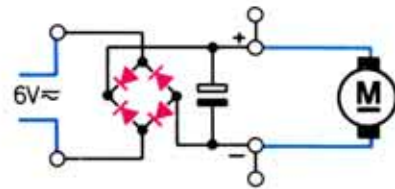
**Ausgang** Dagegen dürfen Sie die Ausgangsbuchsen des Gleichrichter-Bausteins, die mit „+“ und „-“ gekennzeichnet sind, niemals mit dem Netzgerät verbinden. Der Gleichrichter-Baustein und andere daran später anzuschließende Bausteine könnten Schaden nehmen.

**Netzgerät** Die Besitzer des Netzgerätes mot. 4 schließen den Gleichrichter-Baustein am besten an die Wechselspannungsbuchsen des Netzgerätes an, damit die einstellbare Gleichspannung für andere Zwecke zur Verfügung steht. (Daher die Kennzeichnung der Eingangsbuchsen des Gleichrichter-Bausteins mit dem Zeichen  $\sim$ .) Die Besitzer des Netzgerätes mot. 8 schließen an, ohne auf die Polarität der Buchsen zu achten.

Mit den folgenden Versuchen lernen Sie die Wirkung des Gleichrichter-Bausteins kennen. Sollten Sie später einmal Zweifel an der Funktionstüchtigkeit des Bausteins haben, so können Sie nach der gleichen Methode eine Überprüfung vornehmen.

Sie wissen schon aus Erfahrung: Legt man an den ft-Motor eine Wechselspannung, so läuft er nicht, er brummt nur. Der Wechselstrom ändert nämlich 100mal in der Sekunde seine Richtung und der Motor kann seine Drehrichtung nicht so schnell ändern, er „streikt“. Legen Sie den Motor aber an die Ausgangsbuchsen des Gleichrichter-Bausteins, so dreht er sich immer in der gleichen Richtung. Dabei ist es ganz gleich, ob Sie an den Eingang des Gleichrichter-Bausteins Wechselspannung oder Gleichspannung legen und wie Sie die Polarität der Eingangsspannung, z.B. durch Vertauschen der Leitungen, ändern.

**Gleichrichtung** Damit ist der Nachweis erbracht, daß die Polarität am Ausgang des Gleichrichter-Bausteins stets gleich bleibt.



Eingang

Ausgang

Bild 7.1

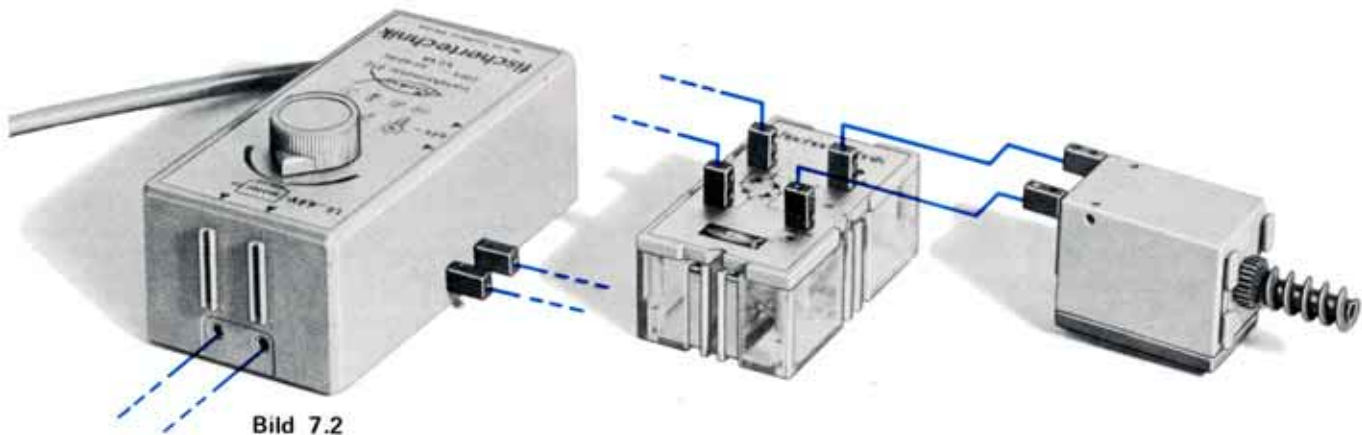
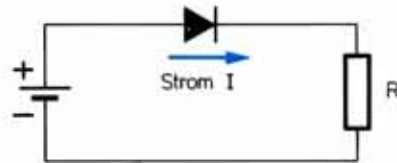


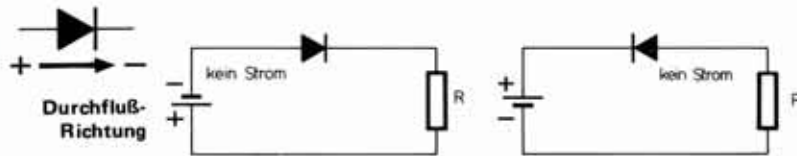
Bild 7.2

**Wirkungsweise** Schaltet man eine Spannungsquelle mit einer Diode (Schaltzeichen:  $\rightarrow|$ ) und einem Widerstand (Schaltzeichen:  $\square$ ) zu einem Stromkreis zusammen, so fließt nur Strom, wenn die Diode gepolt ist wie im folgenden Bild:



**Bild 8.1**

Ist die Diode entgegengesetzt gepolt oder die Polarität der Spannungsquelle entgegengesetzt, so kann kein Strom fließen:

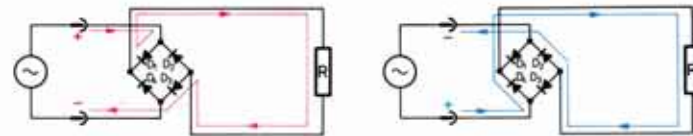


**Bild 8.2**

In unserem Gleichrichter -Baustein sind 4 solche Dioden zu einer sogenannten Brückenschaltung zusammengebaut.

Durch jede der 4 Dioden kann nur Strom in einer ganz bestimmten Richtung fließen. In der anderen Richtung sperrt die Diode. Der Pfeil des Schaltzeichens gibt die Durchflußrichtung an (Strom von

+ nach - fließend angenommen) Ganz gleich, welche der beiden Eingangsbuchsen des Gleichrichter-Bausteins mit dem + Pol des Netzgerätes oder einer Batterie gerade verbunden ist, in allen Fällen hat die mit „+“ gekennzeichnete Ausgangsbuchse des Gleichrichter-Bausteins auch wirklich „Plus-Potential“. Legt man Wechselspannung an den Eingang des Gleichrichter-Bausteins, so fließt in jeder „Halbwelle“ der Strom durch die 2 gerade „offenen“ Dioden. Anhand der beiden Bilder (8.3) können Sie den Stromlauf während der beiden Halbwellen der Wechselspannung verfolgen.



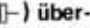
**Bild 8.3**

Der Kreis mit dem Wechselspannungszeichen symbolisiert eine beliebig gestaltete Energiequelle, die Wechselspannung liefert. Diese Wechselspannungsquelle können wir uns vereinfacht als eine Gleichspannungsquelle (z.B. Batterie) vorstellen, deren Polarität ständig wechselt.

Während der „positiven Halbwelle“ (+ an der oberen Eingangsbuchse) kann der Strom vom Pluspol nur über die Diode  $D_1$ , den Lastwiderstand  $R$  und die Diode  $D_3$  zum Minuspol fließen. Verfolgen Sie bitte die rot eingezeichnete Stromrichtung. Sie sehen, daß der Strom im Schaltbild durch  $R$  nur von „oben nach unten“ fließen kann. Während der „negativen Halbwelle“ kann der Strom nur vom Pluspol (jetzt unten) über die Diode  $D_4$ ,  $R$  und  $D_2$  zum Minuspol fließen. Doch auch jetzt fließt der Strom durch den Lastwiderstand wieder von „oben nach unten“, obwohl sich die Polarität der Wechselspannungsquelle geändert hat.



# Ladekondensator im Gleichrichterbaustein

**Speicherwirkung** Auch in Ihrem ft-Netzgerät wird die Gleichrichtung der Wechselspannung in der beschriebenen Art vorgenommen. Schaltet man an eine so gleichgerichtete Spannung eine Lampe oder einen Motor, so fließt der Strom nicht in gleichmäßiger Stärke. Sie ändert sich 100mal in der Sekunde zwischen dem Höchstwert und Null. Der in den Gleichrichter eingebaute Kondensator (Schaltzeichen ) übernimmt in den kurzen Pausen, in denen das Netzgerät gar keinen oder nur sehr wenig Strom liefern kann, die Stromversorgung für das angeschlossene Gerät. Das kann der Kondensator deshalb, weil er sich immer dann, wenn die Spannung am Netzgerät gerade sehr hoch ist, mit elektrischer Energie auflädt. Der Kondensator wirkt also wie ein „Zwischen-speicher“.

Die Speicherwirkung des Kondensators können Sie mit nebenstehender Schaltung nachweisen. (Sie brauchen dazu nur die blau gezeichneten Verbindungsleitungen zu stecken.)

**Versuch** Nach Anschluß des Gleichrichter-Bausteins ans Netzgerät schalten Sie an die Plus- und Minusbuchse, also an den Ausgang des Gleichrichter-Bausteins, eine Glühlampe. Je ein Taster unterbricht die Zuleitung zum Gleichrichter-Baustein und zur Lampe. Nach Überprüfung der Verdrahtung stecken Sie den Netzstecker des Netzgerätes in eine Lichtsteckdose.

Unterbrechen Sie durch den Taster  $T_1$  die direkte Leitung zur Lampe, so hört sie sofort auf zu leuchten. Ein völlig anderes Ausschaltverhalten beobachten Sie jedoch bei Betätigung des Tasters  $T_2$ . Mit ihm unterbrechen Sie die Ener-

giezufuhr vom Netzgerät. Der Kondensator kann jedoch noch die in ihm gespeicherte Energie an die Lampe abgeben, da ja die Leitungen zwischen Lampe und Kondensator nicht unterbrochen sind. Deshalb leuchtet die Lampe noch etwas nach.

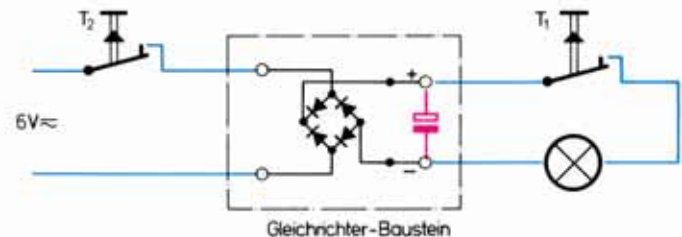


Bild 9.1

Noch viel interessanter ist folgender Versuch: Unterbrechen Sie zuerst die Verbindung zur Lampe durch Taster  $T_1$ . Dann unterbrechen Sie zusätzlich auch noch die Leitung zum Netzgerät durch Druck auf Taster  $T_2$ . Wenn der Kondensator tatsächlich elektrische Energie gespeichert hält, dann muß er diese an die Lampe abgeben, wenn Sie nun anschließend  $T_1$  freigeben, also die Lampe wieder an den Kondensator anschließen. Überzeugen Sie sich davon, daß die Lampe kurz

aufleuchtet. (Sollte der Gleichrichter-Baustein längere Zeit unbenutzt gewesen sein, so führen Sie die Versuche erst durch, nachdem der Gleichrichter-Baustein mindestens 1 Minute an das Netzgerät angeschaltet war. In dieser Zeit „formiert“ sich der Kondensator neu.)

**Entladewiderstand** Zur Untersuchung der Frage, wie schnell diese Entladung des Kondensators vor sich geht und wovon sie abhängt, machen Sie bitte folgenden Versuch:

Mit Hilfe eines ft-Stufenschalters schließen Sie an den Ausgang des Gleichrichter-Bausteins wahlweise 1 Lampe oder 2 Lampen in Reihe oder 2 parallel geschaltete Lampen an.

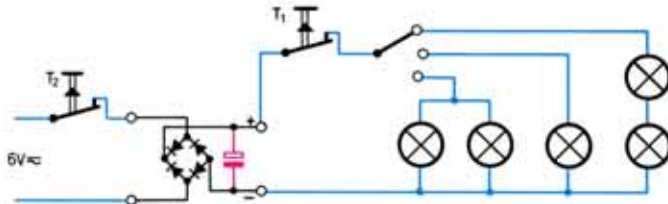


Bild 10.1

**Widerstandswert in Ohm ( $\Omega$ )**

Bei der Wiederholung der vorher durchgeführten Versuche mit zwei statt nur einer Lampe beobachten Sie folgendes:

Je größer der Widerstandswert der angeschalteten Lampen ist, umso länger leuchten die Lampen nach. Umgekehrt kann man sagen: Je kleiner der angeschaltete Entladewiderstand ist, umso schneller und intensiver, d.h. mit größerer Stromstärke, entlädt sich der Kondensator.

Sie erinnern sich ja noch: 2 Lampen, in Reihe geschaltet, haben zusammen einen größeren Widerstand als eine allein. 2 parallelgeschaltete Lampen haben dagegen einen noch kleineren Widerstand als nur eine Lampe.

In dem nächsten Versuch wollen wir überprüfen, welche Wirkung der Kondensator im Gleichrichter-Baustein auf die Höhe der gleichgerichteten Spannung hat.

Mit einem Vorversuch suchen Sie zwei annähernd gleich hell leuchtende Lampen aus. Dazu schalten Sie alle zur Verfügung stehende Kugellampen (also keine Linienlampen) parallel an die Gleichspannungsbuchsen Ihres Netzgerätes.

Sie schalten eine der 2 ausgewählten Lampen an den Ausgang des Netzgerätes, also parallel zum Eingang des Gleichrichter-Bausteins. Die andere Lampe schalten Sie bitte an den Ausgang des Gleichrichter-Bausteins, an eine der + Buchsen und - Buchsen.

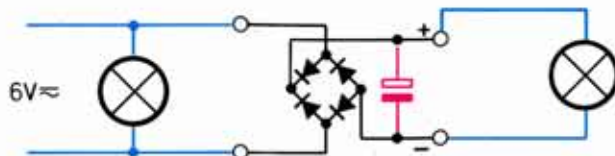


Bild 11.1

**Unterschied in der Helligkeit** Sie sehen deutlich, daß die Lampe, die - wie der Techniker sagt - „hinter“ dem Ladekondensator angeschaltet ist und parallel zu ihm liegt, heller brennt als die andere Lampe.

Wie Sie bereits wissen, nimmt der Kondensator, während die Lampe vom Netzgerät her mit Strom versorgt wird, zusätzlich Energie von dem Netzgerät auf und gibt sie in der Zeit, in der wenig oder gar kein Strom vom Netzgerät her fließen

ungeglättete – kann, an die Lampe ab. Die Gleichrichter verhindern, daß  
geglättete Spannung diese gespeicherte Energie wieder in das Netzgerät zurück gelangen kann. Insgesamt gesehen fließt also mehr Strom über die Lampe als bei Betrieb mit ungeglätteter Spannung. Oder anders ausgedrückt: Die „geglättete“ Spannung ist – über die Zeit gesehen – höher als die ungeglättete. Deshalb brennt die Lampe etwas heller. (Siehe Bilder 12.1 bis 12.4)

Besonders deutlich wird die Wirkung dieser „Glättung“, wenn Sie statt der Lampe einen Elektromagneten anschalten. Bei Betrieb mit gleichgerichteter, aber nicht geglätteter Spannung hält er eine Rückschlußplatte lange nicht so fest wie bei zusätzlicher Glättung. Das Modell auf der übernächsten Seite zeigt eine Prüfmöglichkeit (Bild 13.1 u. 13.2).

Bauen Sie bitte eine Versuchseinrichtung, mit der Sie messen können, aus welcher Entfernung eine Metallplatte (Rückschlußplatte) vom Magneten bei den verschiedenen Betriebsarten gerade schon angezogen wird.

**Spannungsverlauf** Aus den Bildern 12.5 können Sie den zeitlichen Verlauf von Spannung und Strom in einem Stromkreis mit und ohne „Ladekondensator“ ersehen. Je nachdem, wie hoch der Widerstand des angeschlossenen Verbrauchers ist, entlädt sich der Kondensator zwischen den Spitzen zweier „Halbwellen“ mehr oder weniger stark.

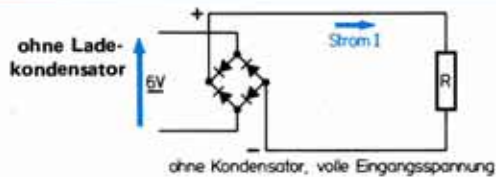


Bild 12.1

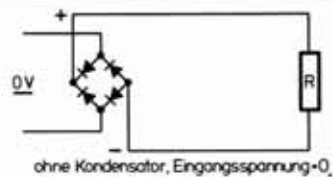


Bild 12.2

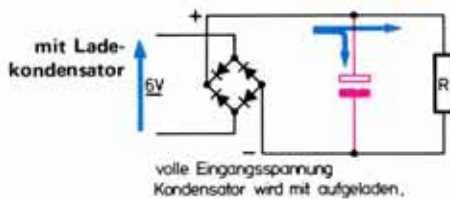


Bild 12.3

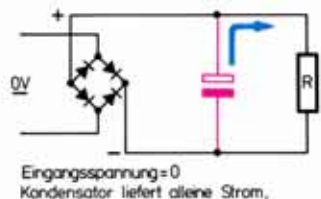


Bild 12.4

Die geringfügigen Schwankungen der Kondensatorspannung im Verhältnis zur mittleren Spannung nennt man „Restwelligkeit“  
 Je größer der Strom ist, der durch den angeschlossenen Verbraucher fließt, umso größer wird die Restwelligkeit. Ihre Höhe hängt auch von der „Kapazität“ (=Speicherfähigkeit) des Kondensators ab. Diese ist ein Maß für die Größe des Kondensators. Man mißt sie in Bruchteilen eines „Farad“, z.B. in Mikrofarad, abgekürzt:  $\mu\text{F}$ ; 1 Mikrofarad =  $10^{-6}$  Farad. (Das Wort Farad wird auf der 2. Silbe betont.)  
 Je größer der Ladekondensator, umso kleiner ist – bei sonst gleichen Bedingungen – die Restwelligkeit. Fließt kein Strom, so entspricht die geglättete Spannung der „Spitzenspannung“, d.h. der kurzzeitig auftretenden Spannungsspitze.

Im Gleichrichter-Baustein ist ein Kondensator mit  $2.200 \mu\text{F}$  eingebaut. Aus Platzgründen wird ein sog. „Elektrolyt“-Kondensator benutzt. Bei dieser raumsparenden Kondensator-Type muß die angegebene Polarität beachtet werden. Deshalb darf an die +Buchsen und –Buchsen des Bausteinsystems keine entgegengesetzt gepolte Spannung oder eine Wechselfspannung angelegt werden.

Die gleichgerichtete und geglättete Spannung steht Ihnen nicht nur an den vier mit „+“ und „-“ gekennzeichneten Ausgangsbuchsen des Gleichrichter-Bausteins zur Verfügung. Auch die an jeder Seite des Bausteins angebrachten Kontaktstreifen, die Stromverteilungsschienen sind mit „+“ und „-“ direkt verbunden

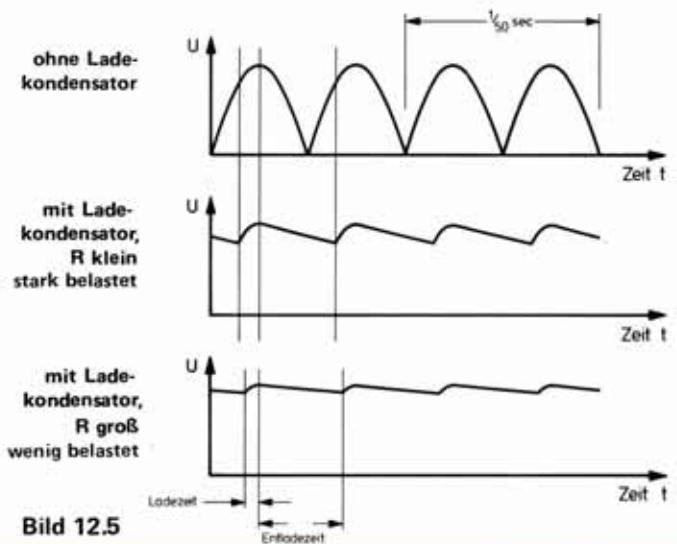


Bild 12.5

Prinzip



Bild 13.1

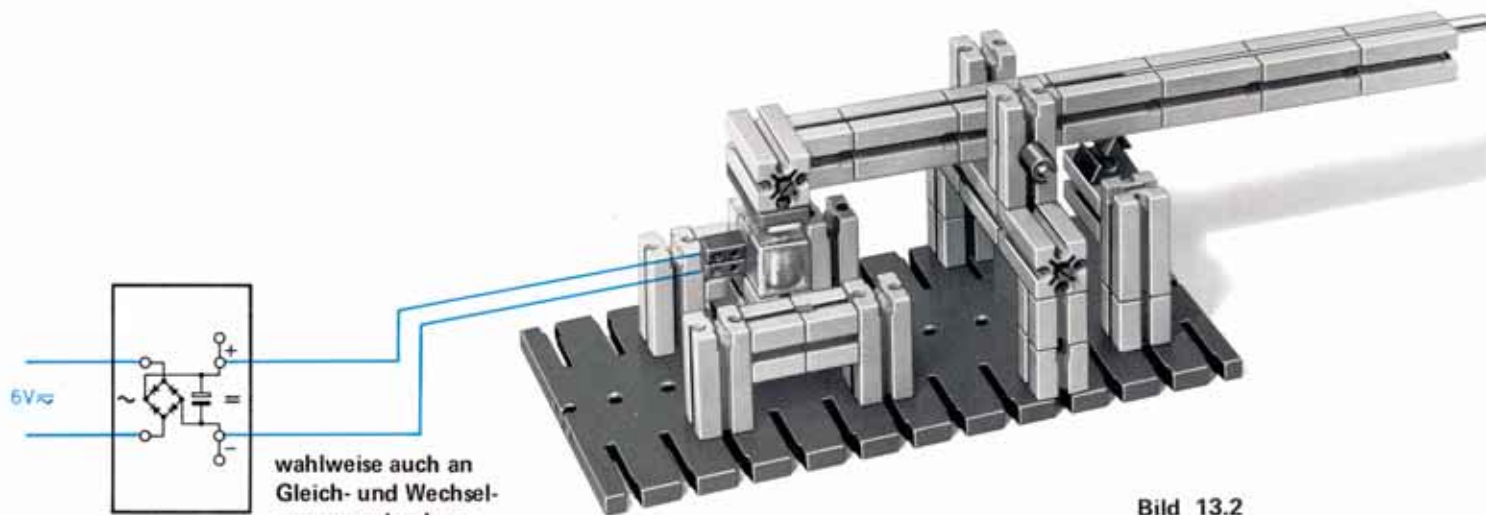


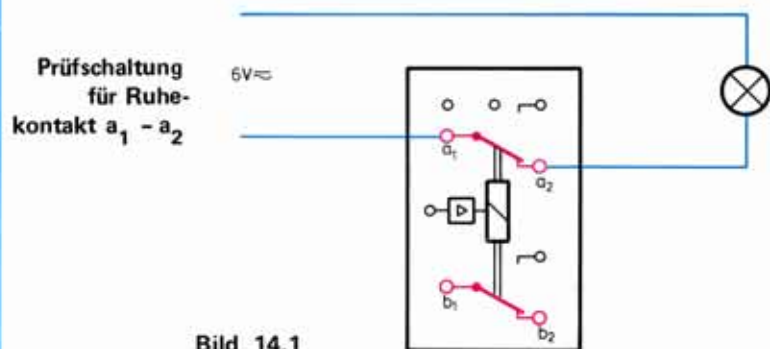
Bild 13.2

wahlweise auch an Gleich- und Wechselspannungsbuchsen des Netzgerätes anschließen.

## Relaisbaustein

Dieser Baustein enthält ein Relais mit zwei Umschaltkontakten, ähnlich dem Relais Ihres Baukastens hobby 3. Sie wissen: Ein Relais besteht aus einem Elektromagneten, der einen Anker anzieht, sobald ein genügend großer Strom durch die Wicklung seiner Magnetspule fließt. (Die Magnetspule eines Relais nennt man Relaisspule.) Bei unserem Relais bewegt dieser Anker jeweils die mittlere Kontaktfeder der zwei Umschaltkontakte, die elektrisch nicht miteinander verbunden sind. Das Schaltbild auf der Oberseite des Bausteins zeigt Ihnen, welche Anschlüsse – wie bei Schaltbildern üblich – im Ruhezustand (= Relais hat den Anker nicht angezogen) Verbindung haben.

Überzeugen Sie sich, daß in diesem Zustand  $a_1$  (=Mittelkontakt) mit  $a_2$  und  $b_1$  mit  $b_2$  verbunden ist.



Die Magnetspule des Relais ist jedoch nicht direkt, sondern nur über den im Baustein eingebauten Verstärker zugänglich. Das ist eine elektronische Schaltung, deren Aufgabe uns erst in einem späteren Abschnitt interessieren wird. Zunächst genügt es, zu wissen, daß dieser Verstärker durch Anstecken des Relais-Bausteins an den Gleichrichter-Baustein und Einschieben eines Verbindungssteckers betriebsbereit gemacht wird.

Anschluß an Gleichrichter-Baustein





Bild 14.2

Durch die Anschaltung ändert das Relais seinen Schaltzustand nicht.  $a_1$  bleibt mit  $a_2$  und  $b_1$  mit  $b_2$  verbunden.

Jetzt verbinden Sie die Buchse „E“, den „Eingang“ des Relais-Bausteins, durch ein Kabel mit einer „-“ Buchse.

Sie hören, wie das Relais schlagartig anzieht. Unterbrechen Sie die Leitung zwischen „E“ und „-“, so fällt das Relais sofort wieder ab. Auch diesen Vorgang können Sie hören und – bei seitlichem Blick in den Baustein – auch sehen.

**Steuerung des Relais** Durch die Verbindung bzw. Trennung von „E“ und „-“ haben Sie erreicht, daß „Steuerstrom“ im Verstärker fließt bzw. nicht fließt. Das an den Verstärker angeschaltete Relais zieht an, wenn Steuerstrom fließt, also wenn „E“ mit „-“ verbunden ist. Sie sollten sich durch Anschalten von Prüflampen überzeugen, daß bei angezogenem Relais Buchse  $a_1$  nicht mehr Verbindung zu  $a_2$  hat. Dafür besteht jedoch Verbindung von  $a_1$  nach  $a_3$  – wie es ja auch bei einem Umschaltkontakt der Fall sein muß. Überprüfen Sie auf dieselbe Weise auch den anderen Umschaltkontakt  $b_1 - b_2 - b_3$ .

Da Sie vor allem interessiert, wie Sie das Relais steuern können, ist im Prinzip-Schaltbild des Relais-Bausteins einfach der Verstärker (Symbol: ) in Reihe mit der Relais Wicklung (Symbol: ) und dessen anderes Ende mit dem Pluspol verbunden gezeichnet. Deshalb zieht das Relais an, wenn dieser Stromkreis über die Verbindung „E“ und „-“ geschlossen wird.

Prinzip des Relaisbausteins

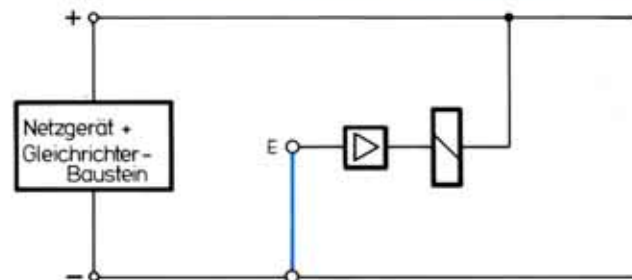


Bild 15.1

Bei der Durchführung der folgenden Versuchsschaltungen werden Sie sich wieder an einige Steuerschaltungen erinnern, die Sie in ähnlicher Form schon mit dem Relais des Baukastens hobby 3 verwirklicht haben. Sie sind hier eingefügt, damit Sie sich mit dem Relais-Baustein wirklich vertraut machen.

**Beispiel:** Durch einen einpoligen Taster gesteuert, soll ein Relais einen Motor mit Motor ein- und ausschalten. Gleichzeitig müssen zwei Lampen den Betriebszustand des Motors signalisieren.

Wenn der Motor läuft, soll eine „grüne Lampe“ (Lampe mit grüner Leuchtkappe), bei ausgeschaltetem Motor eine „rote Lampe“ leuchten.

Diese Aufgabe können wir mit dem Relais-Baustein, z.B. mit der nebenstehend abgebildeten Schaltung, lösen. Je nach Geschmack werden Sie die Verdrahtung nach dem Schaltbild (links oben) oder nach dem Verdrahtungsplan (rechts unten) vornehmen. In beiden Fällen gehen Sie am besten beim Aufbau der Schaltung folgendermaßen vor:

Gleichrichter-Baustein und Relais-Baustein zusammenschieben und Zwischenstecker einschieben. Eingang „E“ mit Tasterbuchse 1, Tasterbuchse 3 mit – Pol verbinden. Für diese 2 „Steuer-Leitungen“ verwenden Sie vielleicht – wie in den Bildern – rote Kabel. Eingang des Gleichrichter-Bausteins ( ~ Buchsen) mit Netzgerät verbinden. Die eine Motorbuchse direkt, die andere über  $a_1 - a_3$  an das Netzgerät anschließen. Die eine Buchse der grünen Lampe direkt, die andere über  $b_1 - b_3$  an das Netzgerät anschalten. Die eine Buchse der roten Lampe direkt, die andere über  $b_1 - b_2$  an das Netzgerät anschließen. In dieser Form liest man auch das gezeichnete Schaltbild, obwohl dort z.B. die Verbindung zum Netzgerät einfacher (mit scheinbar weniger Leitungen) dargestellt ist.

Alle Leitungen nochmals überprüfen, insbesondere die Verbindungen zum Netzgerät. Erst dann Netzstecker des Netzgerätes in die Steckdose stecken.

Der Motor darf bei richtiger Verdrahtung nach Schaltbild nach dem Anstecken des Netzgerätes nicht laufen; denn der Taster schließt in der Ruhelage ja nicht die Ver-

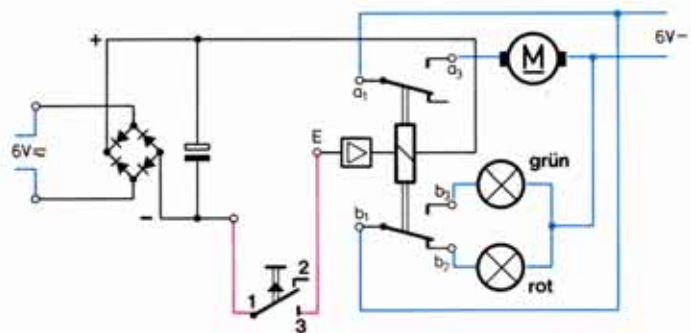
bindung zwischen „E“ und „–“. Deshalb ist auch die Verbindung zum Motor an der Stelle  $a_1 - a_3$  unterbrochen. Über den Kontakt  $b_1 - b_2$  wird die rote Lampe an das Netzgerät angeschlossen; sie leuchtet.

„E“ an „–“ Sobald Sie den Taster drücken, wird der Steuerstromkreis geschlossen und der Motor läuft. Der Techniker sagt dazu: „Wenn der Eingang „E“ an „–“ gelegt wird, zieht das Relais an und der Motorstromkreis wird über  $a_1 - a_3$  geschlossen. Die rote Kontrolllampe wird dabei ab und die grüne angeschaltet.“

Schaltbild und Verdrahtungsplan stimmen nicht genau überein! Erkennen Sie den Unterschied?

Ein Vorteil der Relais-Schaltung gegenüber einer direkten Anschaltung des Motors über einen Taster ist, daß dieser nicht als Leistungsschalter ausgeführt sein muß. Außerdem können die Kontrolllampen in einen anderen Stromkreis gelegt werden. Ein Relais ist unbedingt nötig, wenn Stromkreise mit verschiedenen Spannungsquellen „gekoppelt“ werden sollen und dabei eine elektrische Verbindung der Stromkreise unbedingt vermieden werden muß.





17.1

Bild 17.1

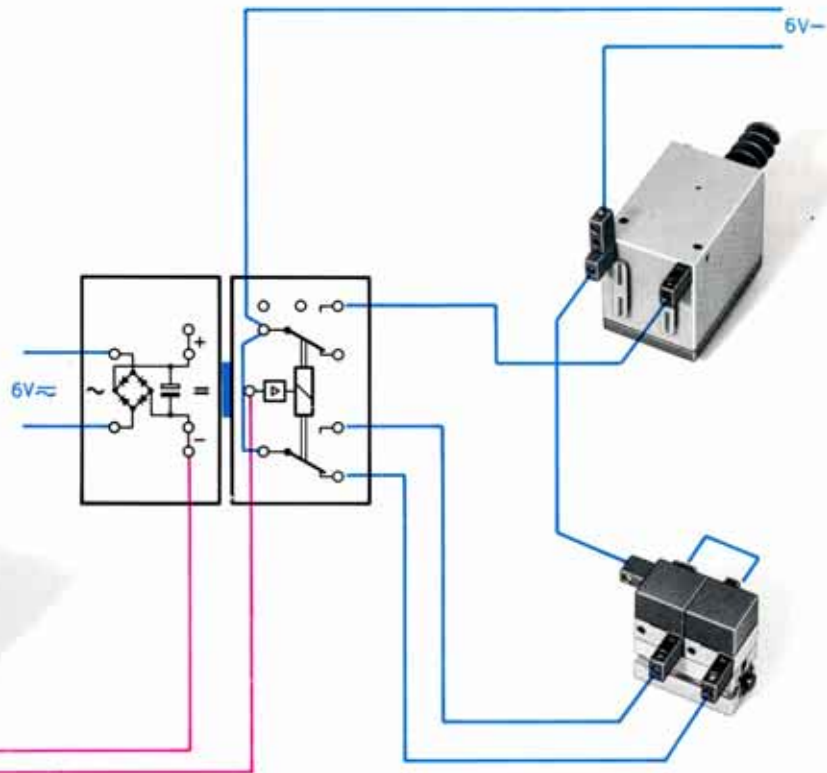


Bild 17.2

## Selbsthaltung eines Relais

Ein - Aus -  
Schaltung  
durch Druck  
auf Taster

Bei der letzten Schaltung läuft der Motor nur so lange, wie der Taster gedrückt war. Nun bauen wir eine Schaltung auf, bei der durch Druck auf einen Taster der Motor eingeschaltet und durch Druck auf einen zweiten Taster wieder ausgeschaltet wird. Auf die Anzeige durch Kontroll-Lampen wollen wir verzichten. Das Schaltungsprinzip kennen Sie schon von hobby 3. Trotzdem soll es an dieser Stelle noch einmal beschrieben werden.

Schaltung  
Seite 19

Auch nach dem Anstecken des Netzgerätes an eine Steckdose bleibt das Relais abgefallen, weil der Eingang „E“ weder über den Ein-Taster noch über den Relaiskontakt  $b_1 - b_3$  mit dem Minuspol verbunden ist. Der Techniker sagt: „Der Stromkreis ist offen“ (oder geöffnet). Der Motor läuft nicht, weil keine Verbindung zwischen  $a_1$  und  $a_3$  besteht. Erst wenn der Ein-Taster gedrückt wird, kann Strom durch die Relaispule fließen. Über dem Aus-Taster, der als „Öffner“ geschaltet ist, fließt ja Strom, solange er nicht betätigt wird. Das Relais zieht an und der Motor beginnt zu laufen.

Gleichzeitig mit dem Schließen von  $a_1$  und  $a_3$  wird auch der Relaiskontakt  $b_1 - b_3$  geschlossen. Letzterer überbrückt den Ein-Taster. Wenn also der Ein-Taster wieder freigegeben wird, bleibt der Eingang „E“ des Relais-Bausteins trotzdem mit dem Minuspol verbunden und das Relais fällt nicht ab.

Erst durch Drücken des Aus-Tasters wird die Verbindung zwischen E und Minus unterbrochen, der Stromkreis geöffnet. Das Relais fällt ab.

Die Arbeitsweise dieser Schaltung stellt man in der Schaltungstechnik gerne folgendermaßen dar:

Auf das Eingangssignal „Start“ beginnt der Motor zu laufen; zugleich wird das Eingangssignal „gespeichert“. Erst das Eingangssignal „Stop“ hebt diese Speicherung auf.

An der aufgebauten Schaltung sollten Sie noch durch einen Versuch klären, welches der beiden Eingangssignale „Vorrang“ hat. Überlegen und überprüfen Sie bitte, wie die Schaltung reagiert, wenn Sie beide Taster gleichzeitig drücken. (Vorrang hat das Signal, das bei gleichzeitigem Geben beider Signale tatsächlich wirksam ist.)

Zur Erklärung betrachten wir wieder das Schaltbild: Der Steuerstrom muß auf jeden Fall über den Aus-Taster fließen. Ist dieser gedrückt, also dessen Ruhekontakt geöffnet, kann kein Steuerstrom fließen, auch wenn der Ein-Taster gedrückt und dessen Ruhekontakt geschlossen ist. Der Aus-Taster hat also den Vorrang.

Aus-Signal  
dominierend

Deswegen nennt man diese Schaltung „Selbsthaltung des Relais mit dominierendem Aus“. Diese Art der Selbsthaltung wird besonders dort verwendet, wo zum Schutze von Menschen und Maschinen Stromkreise unbedingt abgeschaltet bleiben müssen, solange ein Austaster gedrückt ist.

Überlegen und probieren Sie, wie man den Motor von mehreren Stellen aus ein- und ausschalten kann.

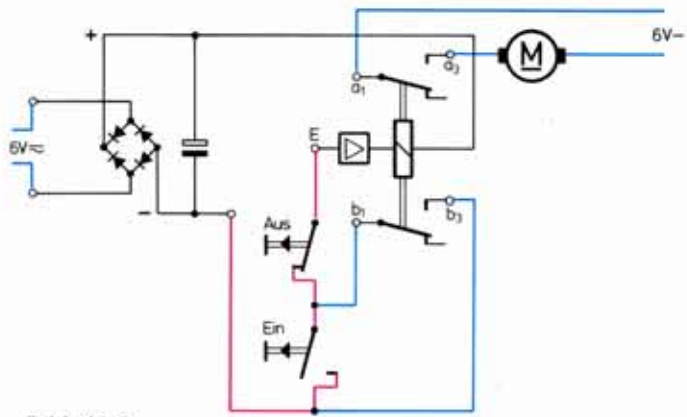


Bild 19.2

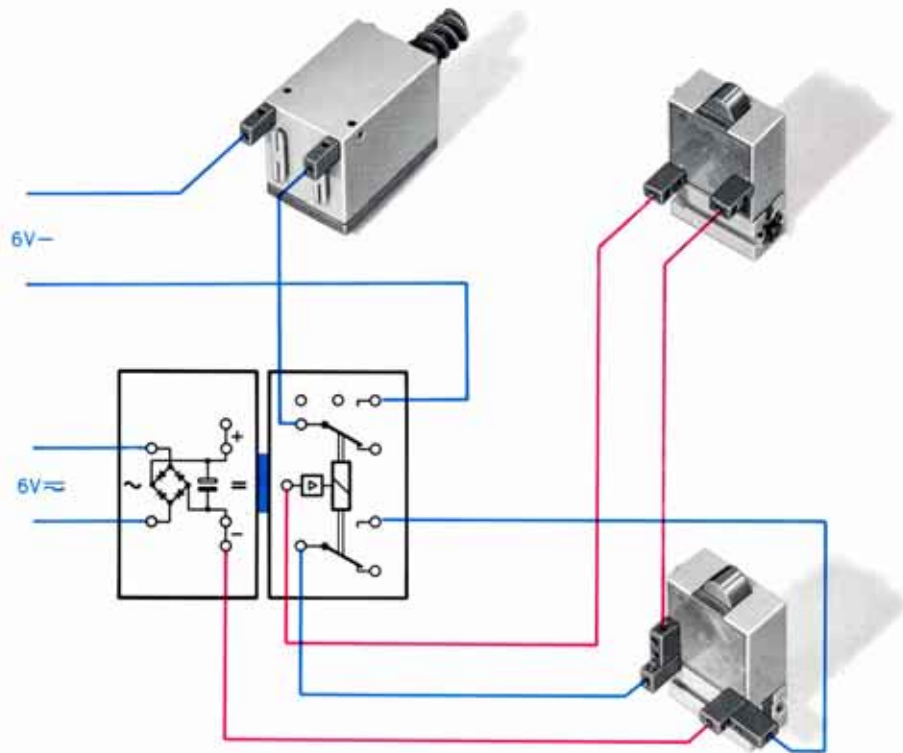


Bild 19.1

**Ein-Signal dominierend**

Bei der folgenden Selbsthalte-Schaltung ist das „Ein-Signal“ bevorrechtigt. Eine solche Schaltung wird z.B. für normale Raumbelichtungen benötigt. Deshalb ist auch bei der nebenstehenden Schaltung über den Kontakt  $a_1 - a_3$  kein Motor, sondern eine Glühlampe geschaltet.

Überlegen wir: Wenn das Drücken des Ein-Tasters auf jeden Fall – also unabhängig vom Aus-Taster – den Steuerstromkreis schließen soll, dann muß dieser Ein-Taster direkt zwischen dem Eingang E und dem Minuspol liegen. Den Aus-Taster müssen wir dann in Reihe zum Selbsthalte-Kontakt  $b_1 - b_3$  schalten.

Werden bei dieser Schaltung beide Taster gleichzeitig gedrückt, dann bleibt das Relais angezogen bzw. zieht an. Die Lampe brennt. Überzeugen Sie sich bitte davon.

Auch bei dieser Schaltung können Sie natürlich mehrere Ein- und Aus-Taster verwenden. Überlegen Sie einmal, ob Sie weitere Ein-Taster in Reihe oder parallel zum schon bestehenden Ein-Taster schalten müssen. Stellen Sie bitte dieselbe Überlegung an, wenn statt einer Aus-Taste drei solche benötigt werden.

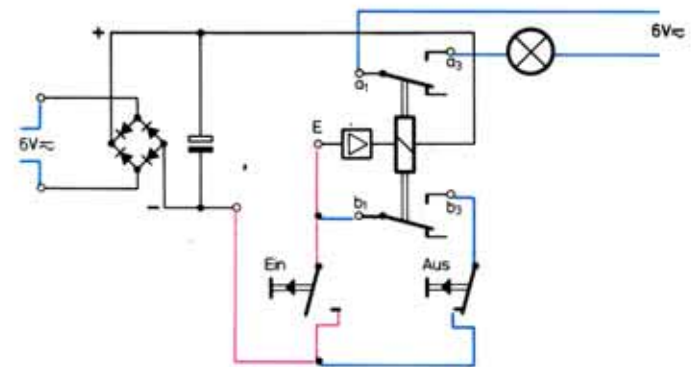


Bild 20.1

## Zweipolige Umschaltung

Unser Relais können wir auch zur zweipoligen Umschaltung mit Hilfe eines einpoligen Schalters einsetzen. In unten stehendem Schaltbild wird ein Magnet wahlweise mit Wechselspannung und geglätteter Gleichspannung betrieben. (Wer nur das Netzgerät mit 8 besitzt, betreibt den Magneten mit geglätteter und nicht geglätteter Gleichspannung.)

**Zweck** Wird ein Verbraucher, z.B. unser Magnet oder der Motor mit zwei verschiedenen Spannungen betrieben, die aus derselben Energiequelle (in unserem Beispiel dem Transformator des Netzgerätes) entnommen werden, so dürfen die beiden uns zur Verfügung stehenden Spannungsquellen (in unserem Beispiel die Eingangs- und Ausgangsbuchsen des Gleichrichter-Bausteins) nirgends miteinander elektrisch verbunden werden. Es darf also keine einzige Leitungsverbindung zwischen den beiden Spannungsquellen bestehen. Deshalb müssen wir zweipolig umschalten.

Der „Betriebsart“-Schalter  $S_2$  liegt im Steuerkreis des Relais-Bausteins. Den Hauptschalter  $S_1$  können Sie in die Leitung zum Magneten oder auch in die Leitung zum Gleichrichter-Baustein schalten.

Im Schaltbild sind die Relaiskontakte - der besseren Übersicht halber - etwas anders als bisher dargestellt.

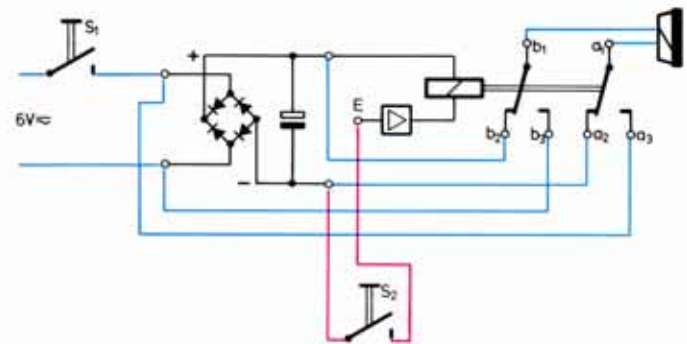


Bild 21.1

## Steuerung durch Licht



Bei den besprochenen Schaltungen zum Kennenlernen des Gleichrichter- und Relaisbausteins wurde zum Steuern der Lampen oder Antriebsmotore stets ein Taster oder Schalter, also ein mechanisch betätigtes Steuerelement, benutzt. Nun wollen wir einen Fotowiderstand als Steuerelement verwenden. Wir können dann mit Licht steuern.

Am einfachsten verstehen Sie dieses Prinzip anhand eines Versuchs mit nebenstehender Schaltung. Zwischen die Buchsen „E“ und „-“ des Relais-Bausteins liegt statt eines Tasters oder Schalters ein Fotowiderstand. Halten Sie den Fotowiderstand gegen das Licht einer Lampe, so zieht das Relais an. Überzeugen Sie sich durch die Anschaltung einer Kontrollampe über  $a_1 - a_3$ . Decken Sie dagegen den Fotowiderstand ab, so fällt das Relais ab.

Ihre Beobachtungen sollten Sie sich vielleicht in folgender einfacher Form ins Gedächtnis einprägen:

**Fotowiderstand nicht beleuchtet** = offener Schalter  
 Bei starker Beleuchtung wirkt der Fotowiderstand annähernd wie ein geschlossener, bei fehlender oder geringer Beleuchtung dagegen wie ein offener Schalter. Dieses Verhalten wird jedoch nur in Verbindung mit dem Verstärker, der in dem Relaisbaustein eingebaut ist, wirksam.

Merken sollten Sie sich auch das Symbol eines Fotowiderstandes:



**Aufbau eines Fotowiderstandes** Die lichtempfindliche Schicht unseres Fotowiderstandes besteht aus Cadmiumsulfid, einem Foto-Halbleiterwerkstoff. Den Aufbau unseres Fotowiderstandes zeigt das folgende Bild.

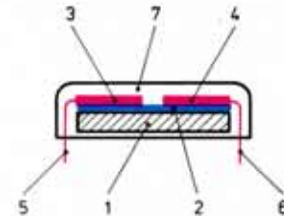


Bild 22.1

Auf einer nichtleitenden Trägerplatte 1 ist eine dünne Schicht aus Cadmiumsulfid 2 aufgebracht (im Vakuum aufgedampft). Darüber befinden sich zwei leitende, aber voneinander getrennte metallische Flächen 3 und 4. Jede hat ihren eigenen Drahtanschluß 5 und 6. Über das Ganze ist eine nichtleitende, durchsichtige Schutzschicht 7 gezogen.

Um eine möglichst günstige Form der Fläche aus „halbleitendem“ Cadmiumsulfid zwischen den beiden Leiterflächen zu erhalten, sind die leitenden Flächen kammartig ausgebildet. Das Foto zeigt dies deutlich.

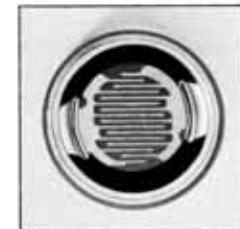


Bild 22.2

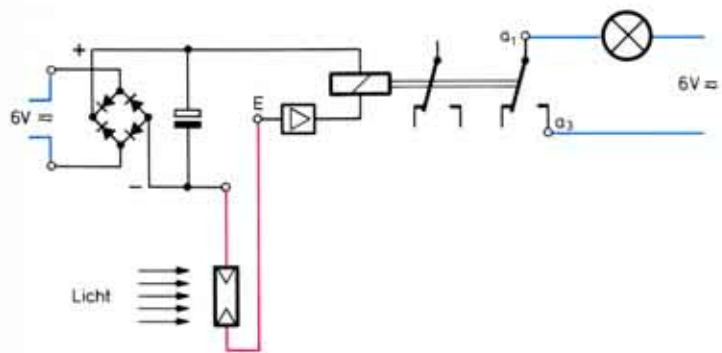


Bild 23.1



Fotowiderstand

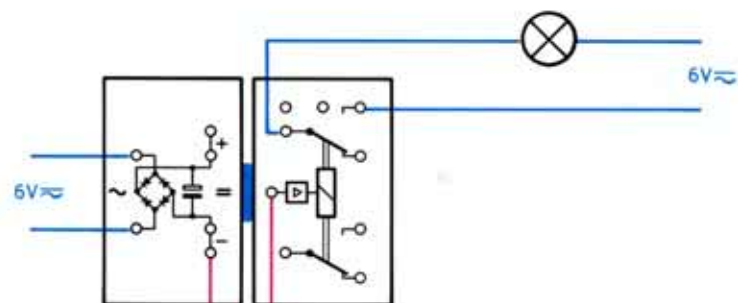


Bild 23.2

**Dunkelwiderstand** Der Wert des elektrischen Widerstandes der lichtempfindlichen Schicht ist nicht konstant, sondern hängt von der Beleuchtung ab, also von der Lichtmenge, die auf sie fällt. Bei heller Beleuchtung hat der Fotowiderstand einen Widerstand von etwa 100 Ohm, bei Dunkelheit ist der Widerstand rund 10.000 mal so groß, also 1 Megohm (Dunkelwiderstand genannt).

**Wirkungsweise** Warum reagiert nun ein Fotowiderstand auf Licht? Wir erinnern uns, daß Strom das Fließen von elektrischen Ladungen ist; d.h., wenn wenig Ladungen bewegt werden, fließt wenig Strom. Im abgedunkelten Zustand sind in der halbleitenden Schicht des Cadmiumsulfids wenig freie Ladungsträger vorhanden. Wenn wir also einen Fotowiderstand an Spannung anschließen, können nur wenig Ladungen bewegt werden. Wird die Schicht dagegen stark beleuchtet, so setzt die von außen auftretende Lichtenergie im Innern des Fotowiderstandes zusätzliche Ladungen frei. Wenn jetzt eine Spannung angelegt wird, kann mehr Strom fließen, weil mehr Ladungen bewegt werden können. Der Widerstand des Fotowiderstandes ist jetzt also viel kleiner.

**Schutzwiderstand** Im Gehäuse des Fotowiderstandes ist in Reihe mit dem eigentlichen Fotowiderstand ein Schutzwiderstand von 100 Ohm geschaltet.

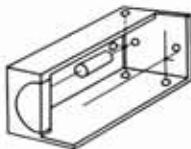


Bild 24.1

Bei den folgenden Versuchen sollte das Zimmer immer etwas abgedunkelt sein.

**Nachweis der Lichtempfindlichkeit** Zum Nachweis der Lichtempfindlichkeit schalten wir den Fotowiderstand in Reihe mit einer Kugellampe. Als Spannungsquelle benutzen wir die „+“ und „-“ Buchse

unseres Gleichrichter-Bausteins. Wir tun dies nur deshalb, weil hier die höchste uns zur Verfügung stehende Spannung abgenommen werden kann und infolgedessen auch mehr Strom durch den Stromkreis fließt, als wenn wir die Spannung direkt vom Netzgerät abnehmen würden.

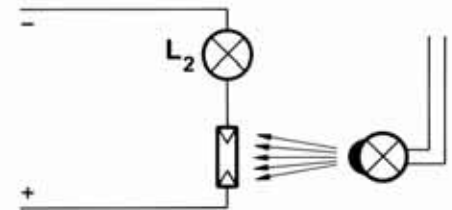


Bild 24.2

**Lampe als Strommesser** Wir benutzen in diesem Beispiel die in Reihe geschaltete Lampe  $L_2$  zum „Messen“ des Stroms im Stromkreis. Je mehr Strom fließt, umso heller leuchtet sie. Sie darf den zu untersuchenden Fotowiderstand selbst nicht beleuchten!

Die lichtempfindliche Schicht des Fotowiderstandes beleuchten wir mit einer hellen Tischlampe, notfalls auch mit einer Linse Lampe. Je nach Abstand zwischen Lampe und Fotowiderstand leuchtet unser „Strommesser“, die Kugellampe, mehr oder weniger bzw. gar nicht. Bei größerer Entfernung zwischen Lampe und Fotowiderstand, also bei geringerer „Lichtstärke“ auf dem Fotowiderstand, ist die Stromstärke so klein, daß die Lampenwendel nicht zum Glühen kommt. Strom fließt allerdings trotzdem.



### exakter Nachweis

Die Besitzer eines Milliampereometers könnten einen exakten Versuch durchführen, wenn Sie die Glühlampe durch das Meßinstrument ersetzen. Auf diese Weise wird in Abhängigkeit von der Entfernung zwischen Lampe und lichtempfindlicher Schicht des Fotowiderstandes die Stärke des Stroms durch den Fotowiderstand gemessen. Da auch die Spannung des Gleichrichter-Bausteins genau ermittelt werden kann, läßt sich der Widerstandswert unseres Fotowiderstandes mit Hilfe des Ohm'schen Gesetzes:

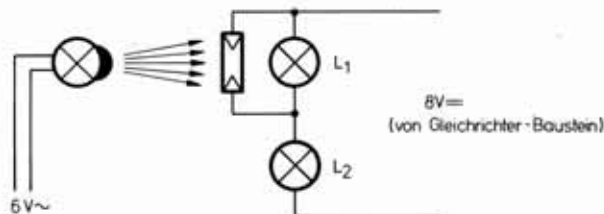
$$(\text{Widerstand } (\Omega) = \frac{\text{Spannung (V)}}{\text{Strom (A)}})$$

exakt ausrechnen und in Abhängigkeit von der Entfernung als Diagramm auftragen.

Die Fischer-Werke würden sich freuen, wenn Sie uns Ihr Ergebnis in Diagrammform mitteilen würden. Sie erhalten dafür ein „Honorar“ in Form von ft-Bauteilen.

Zum weiteren Nachweis der Veränderung des Widerstandes bei Beleuchtung sollten Sie noch folgenden Versuch durchführen:

Bild 25.1



Schaltet man 2 Glühlampen  $L_1$  und  $L_2$  in Reihe an die Gleichspannungsbuchsen des Gleichrichter-Bausteins, so brennen beide etwa gleich hell. Nun schalten wir parallel zu einer Lampe einen Fotowiderstand und beleuchten ihn mit einer Linsenlampe. Je näher die Linsenlampe an den Fotowiderstand herankommt, umso schwächer leuchtet die Lampe, zu der der Fotowiderstand parallel geschaltet ist. Die andere Lampe dagegen leuchtet stärker. Warum?

Schaltet man 2 Widerstände ( $R_1$  und  $R_2$ ) in Reihe an eine Spannungsquelle, dann fließt durch beide Widerstände der gleiche Strom.



Bild 25.2

Die angelegte Spannung  $U_{ges}$  (ges = gesamt) teilt sich entsprechend dem Verhältnis der Größe der Widerstände  $R_1$  und  $R_2$  in die Teilspannungen  $U_1$  und  $U_2$  auf. Sind beide Widerstände gleich groß, so müssen auch die beiden Teilspannungen gleich hoch sein. Verwendet man als Widerstand gleiche Glühlampen, so müssen auch beide gleich hell brennen, da beide die gleiche Spannung erhalten.

Schalten wir nun parallel zu  $R_1$  (obere Glühlampe  $L_1$ ) einen Fotowiderstand und belichten ihn, dann fließt über  $R_2$  (untere Glühlampe) mehr Strom, nämlich die durch  $R_1$  und den Fotowiderstand fließenden Teilströme. Dies bedeutet, daß die „untere“ Lampe heller wird. Damit steigt aber auch die Teilspannung  $U_2$ . Wenn aber  $U_2$  größer wird, dann muß  $U_1$  kleiner werden, weil die angelegte Gesamtspannung  $U_{ges}$  gleich geblieben ist. (Deshalb brennt die Lampe  $L_1$  dunkler als vorher.)

Wird die Beleuchtung des Fotowiderstandes und damit auch dessen Widerstand verändert, so ändert sich entsprechend der Strom durch die Parallelschaltung und damit auch die Helligkeit der beiden Lampen.

Wird der Fotowiderstand gar nicht beleuchtet, so ist sein Widerstand so groß, daß nahezu kein Strom durch ihn fließt. Er beeinflusst also den durch die Glühlampen fließenden Strom überhaupt nicht. Beide Lampen leuchten deshalb gleich hell.

Die jetzt kennengelernte Schaltung wollen wir nun in einigen Modellen anwenden.

## Dämmerungsschalter

### Zweck

In der Schaltung auf Seite 23 hat der Fotowiderstand bei Beleuchtung das Relais eingeschaltet. Wird der Fotowiderstand weniger beleuchtet, dann fällt das Relais ab. Wir können mit dieser Schaltung z.B. das Modell einer Straßenbeleuchtung so steuern, daß die „Laternen“ in der Abenddämmerung ein- und in der Morgendämmerung ausgeschaltet werden. Natürlich können Sie auch andere Modelle, z.B. das Parklicht bei einem Auto steuern. Der Fotowiderstand muß so angeordnet sein, daß er nur das Himmelslicht erfaßt. Deshalb wird er bei unserer Modell-Laterne „ganz oben“, über den Glühlampen eingebaut.

Den mechanischen Aufbau des Modells zeigt das nebenstehende Foto. Der Aufbau wird Ihnen sicher keine Schwierigkeiten bereiten. Bevor Sie den Dämmerungsschalter in das Modell einbauen, sollten Sie die Schaltung ohne Modell ausprobieren. Zum Nachweis, ob das Relais anzieht oder nicht, genügt vorerst das Ausschalten von nur einer Lampe.

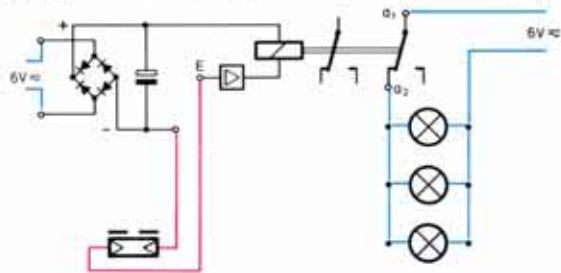


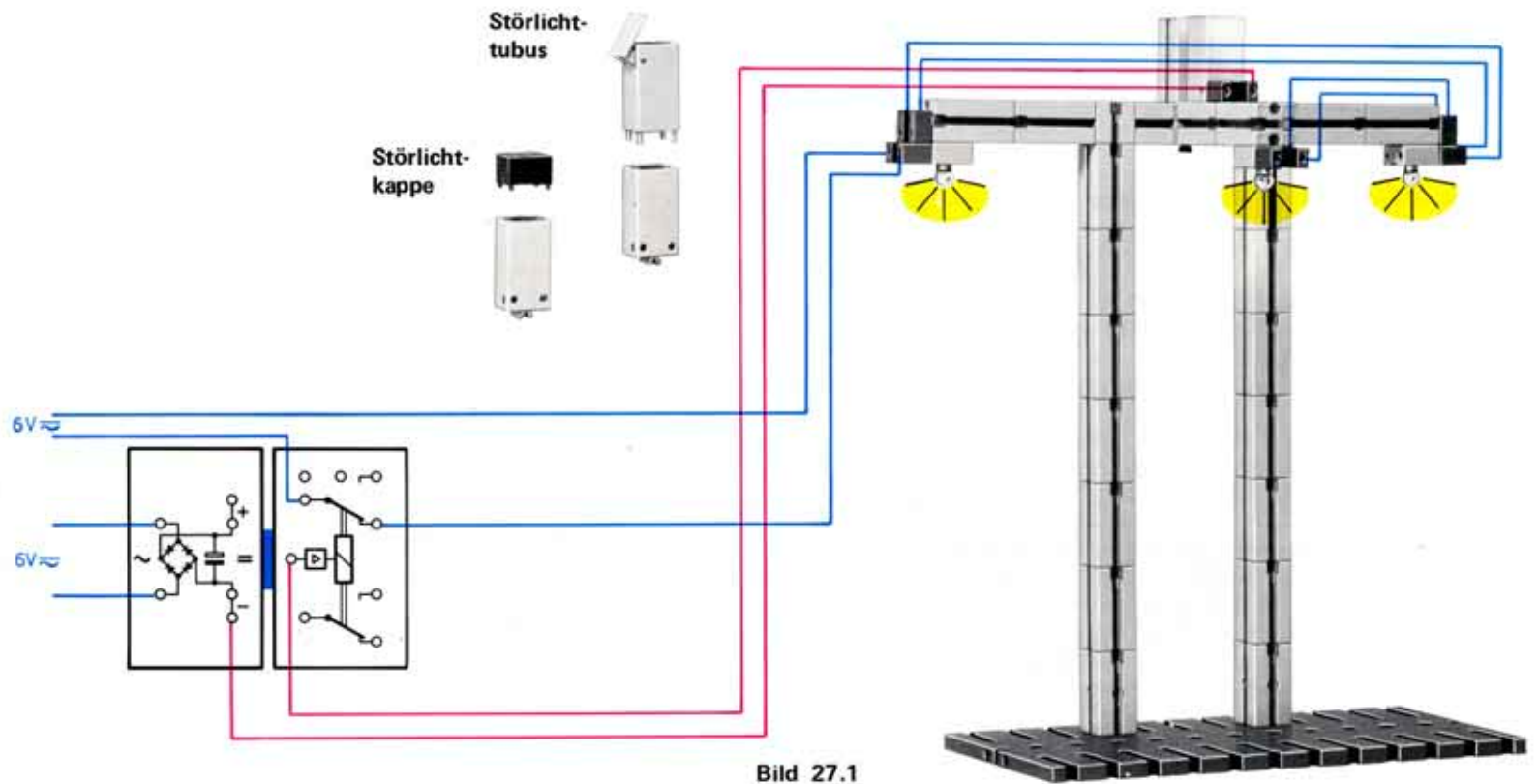
Bild 26.1

Damit Sie bis zur Erprobung nicht bis zur wirklichen Dämmerung warten müssen, können Sie den Raum abdunkeln oder den Fotowiderstand abdecken.

Im gleichen Moment, in dem der Fotowiderstand genug abgedunkelt wird, fällt das Relais ab und schaltet die Lampen ein.

Durch Aufsetzen von schwarzen Störlichtkappen (mit Lochdurchmesser 4 mm oder 1 mm) oder eines Störlicht-Tubus können Sie bestimmen, bei welchem Grad der Dämmerung das Relais schalten soll. Je kleiner die Bohrung der Kappe, umso früher am Abend schaltet das Relais die Beleuchtung ein und umso später am Morgen schaltet sie diese wieder aus. Durch Vorsetzen von verschieden großen Öffnungen können Sie also bestimmen, bei welcher „Beleuchtungsstärke“ das Relais schalten soll.

**Störlicht-Tubus** Der Störlicht-Tubus besitzt eine verstellbare Klappe. Sie können damit die Öffnung stetig verändern und damit in weiten Grenzen festlegen, bei welcher Helligkeit das Relais anzieht oder – wie der Techniker sagt – „anspricht“. Mit großer Öffnung spricht das Relais bereits bei wenig Licht an, bei kleiner Öffnung dagegen erst bei viel Licht.



# Flammenwächter

**Aufgabe** Mit einer ähnlichen Schaltung wie im letzten Modell können wir auch eine Ölfeuerung überwachen. Hier darf die Ölpumpe nur solange Öl in den Brennerraum pumpen, wie die Flamme brennt. Sollte aus irgendeinem Grund die Flamme erlöschen, dann muß eine Alarmmeldung an den Hausmeister oder Pförtner erfolgen.

Unser Modell stellt einen Heizkessel in einem großen Industriebetrieb dar. Unter dem Kessel brennt die „Ölflamme“, eine Kugellampe.

Der Fotowiderstand wird durch die „Flamme“ beleuchtet. Damit die Umweltbeleuchtung keinen Einfluß hat, verwenden wir die Störlichtkappe mit der großen Öffnung. Der Fotowiderstand steuert das Relais.

**Alarm-  
anzeige** Genauso wie der Techniker, der die Anlage in Wirklichkeit plant, müssen wir uns zuerst entscheiden, welche Schaltung sich für die Überwachung am besten eignet:

**4 Möglich-  
keiten** Schaltung 1: Eine Anzeigelampe soll leuchten, wenn der Brenner in Betrieb ist, und erlöschen, sobald er ausfällt. Die Wahl der zweckmäßigsten Lampenfarbe bleibt Ihnen überlassen. Nachteil: Der Pförtner bemerkt den Ausfall des Brenners nicht sofort, besonders dann nicht, wenn er weitere Lampen neben seiner Pförtnertätigkeit im Auge behalten soll.

Schaltung 2: Eine Lampe soll nur dann aufleuchten, wenn der Brenner ausfällt. Wir wählen eine rote Anzeigelampe. -

Vorteil: Eine rot aufleuchtende Lampe fällt sofort auf und bedeutet Gefahr. - Nachteil: Bei ausgeschaltetem oder defektem Steuergerät wird die Störung überhaupt nicht bemerkt.

Schaltung 3: Überwachung durch 2 Lampen; die grüne erlischt, sobald die rote aufleuchtet. Leuchtet keine der Lampen, so ist das Steuergerät defekt oder ausgeschaltet!

Schaltung 4: Überwachung durch 2 Lampen. Eine (weiße) brennt immer, die rote nur bei Alarm.

Wir proben jede Schaltung durch, entscheiden uns jedoch letztlich für Schaltung 3.

Zum Schluß müssen wir noch kontrollieren, ob die Lampen den Betriebszustand des Brenners richtig melden. Wenn der Brenner erlischt, muß die rote Lampe aufleuchten. Tut sie dies nicht - der Techniker sagt: kommt die rote Lampe nicht - und ist die Schaltung richtig aufgebaut, so steht wahrscheinlich hinter dem Brenner eine zusätzliche Lichtquelle, deren Licht ausreicht, damit das Relais nicht abfällt. In diesem Fall müssen Sie durch Einbau einer Platte hinter dem Brenner dieses „Störlicht“ ausschalten.

Sie haben sicher bemerkt, daß über den freien Relaiskontakt der Motor der Ölpumpe automatisch ausgeschaltet werden kann.

Die Ölpumpe könnten Sie durch einen einfachen Motor darstellen.

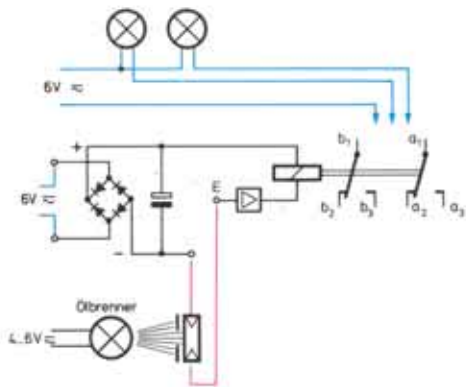
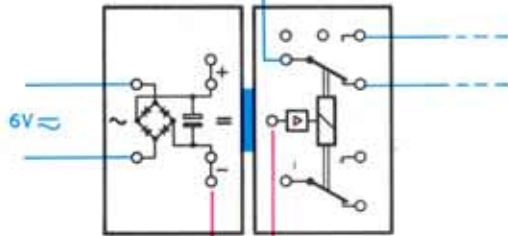
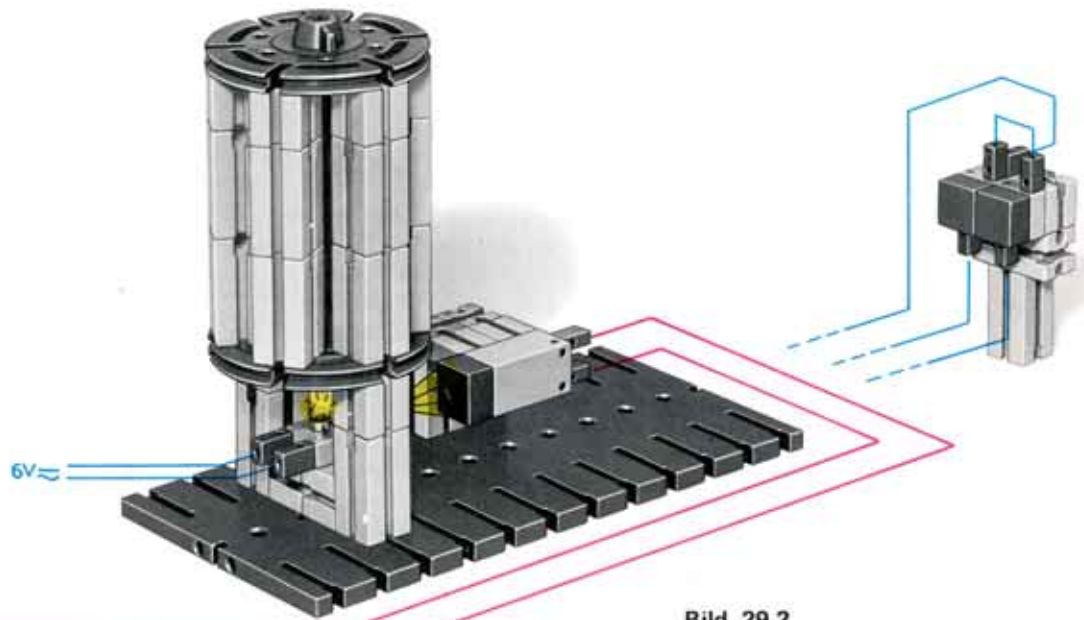


Bild 29.1



## Diebstahl-Melder mit Lichtschranke

Sie haben bereits erprobt, daß ein Fotowiderstand in Verbindung mit einem Steuergerät, z.B. unserem Relais-Baustein, elektrische Stromkreise öffnen und schließen kann.

Bei dem Modell des Dämmerungsschalters und des Flammenwächters erfolgt die Beleuchtung des Fotowiderstandes durch Tageslicht bzw. durch die Flamme des Ölbrenners. Im ersten Falle steigt und fällt die Helligkeit am Fotowiderstand unterschiedlich. Im zweiten Fall ist die Helligkeit bei laufendem Brenner annähernd konstant.

### Lichtschranke

Im nächsten Beispiel wird der Fotowiderstand von einer ständig gleich hell brennenden Glühlampe beleuchtet. Lampe und Fotowiderstand bilden zusammen eine „Lichtschranke“. Vom Licht der Lampe nutzen wir also nur das „Strahlenbündel“ aus, das auf die lichtempfindliche Schicht des Fotowiderstandes trifft. Bei Bedarf könnten Sie deshalb vor die Lampe eine Blende setzen, die nur Licht in Richtung Fotowiderstand durchläßt, aber alles andere Licht zurückhält. (Aber bitte keine Störlichtkappe; diese würde zu warm werden!)

Wird unsere Lichtschranke durch irgendeinen Gegenstand unterbrochen, so schaltet das Steuergerät, unser Relais-Baustein. Probieren Sie bitte das Funktionieren der Lichtschranke zunächst einmal für sich allein aus, indem Sie den Lichtstrahl mit der Hand unterbrechen. Besonders häufig setzt man solche Lichtschranken zum Auslösen von Alarmgeräten ein.

### Diebstahlmelder

Eine ganz einfache Lichtschranke sichert z.B. im abgebildeten Modell das Innere eines Kästchens. Bei diesem Modell sind 2 Arten der Diebstahlsicherung angewandt. Zum einen leuchtet eine rote Lampe auf, sobald die Lichtschranke unterbrochen wird. Diese Anzeige hat aber einen Nachteil: Sobald der Lichtstrahl wieder freigegeben wird – oder vielleicht durch eine zusätzliche Lichtquelle beleuchtet wird –, erlischt die Lampe. (Statt der Lampe können Sie auch eine Klingel für 6 bis 10 Volt Gleichspannung benutzen.) Eine solche Anordnung ist keine Diebstahl-„Sicherung“, sondern nur ein Diebstahl-„Melder“.

### Diebstahlsicherung

Die richtige Diebstahlsicherung erfolgt durch die Fallklappe. Ein Elektromagnet hält diese so lange in der oberen Stellung und gibt damit den Zugang zum Wertgegenstand scheinbar frei, bis der Lichtstrahl unterbrochen wird. Dieser Vorgang ist nicht reversibel, d.h. das Relais zieht die Fallklappe nicht erneut an, wenn der Lichtstrahl wieder auf den Fotowiderstand trifft. Hier erfolgt also auf rein mechanischem Wege eine „Speicherung“ des Alarmsignals.

Versuchen Sie bitte, die Schaltung selbstständig zu entwerfen. Auf der nächsten Seite finden Sie ggf. eine Lösung, die aber mit Ihrem eigenen Entwurf nicht unbedingt übereinzustimmen braucht.

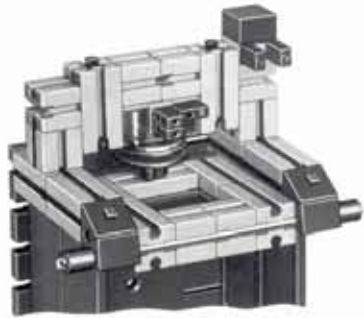


Bild 31.3 obere Verkleidung abgenommen



Bild 31.4 Klappe

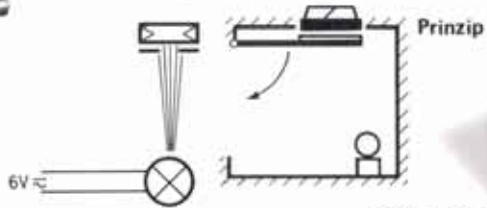


Bild 31.6



Bild 31.2

Klappe gefallen



Bild 31.5 Baustufe 1

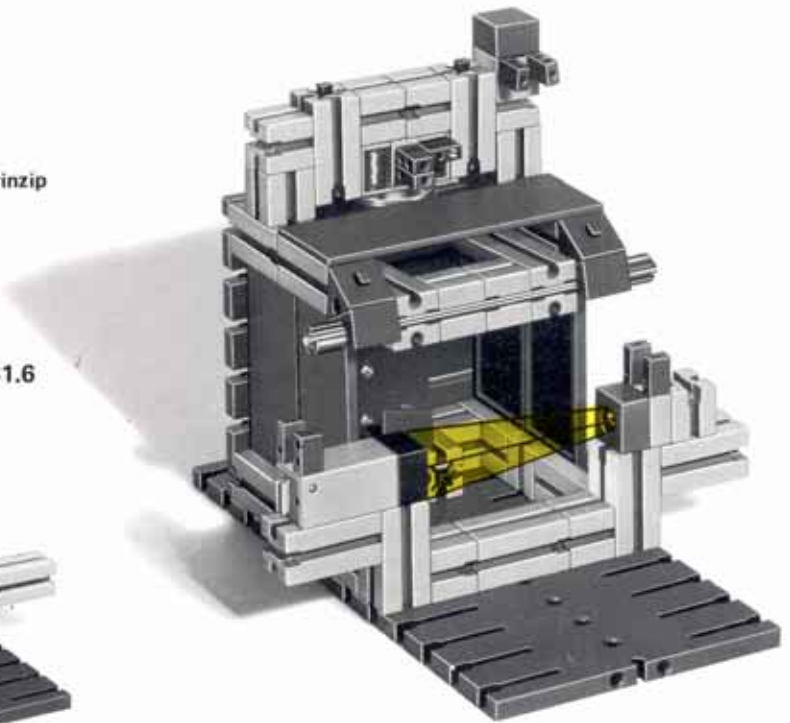


Bild 31.1

# Lichtschranken

## Lichtschranken-Weite

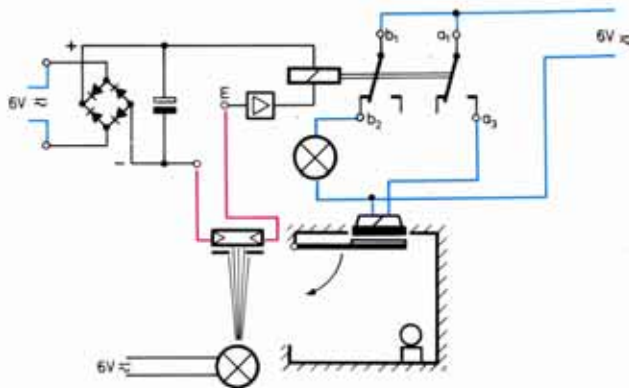


Bild 32.1

Sicher finden Sie selbst noch viele einfache Beispiele für Alarmmelder, die z. B. ansprechen, wenn sich jemand einer Türe oder einem Schrank nähert.

Damit Sie schnell die eigentlichen Probleme der Lichtschrankechnik verstehen und nicht überflüssig oder gar vergeblich herumexperimentieren müssen, erfahren Sie in den nächsten Abschnitten das Wesentliche in Form einfacher Experimente. Erst dann wenden wir uns wieder Modellen zu.

Wird eine Lichtschranke unterbrochen, so werden (durch den Fotowiderstand) über die Relaiskontakte ein oder mehrere Stromkreise geöffnet oder geschlossen. Diese Stromkreise sind also „gesteuerte“ Stromkreise. Der Fotowiderstand liegt dagegen im „Steuer(Strom-)kreis“.

maximale  
Weite

Mit den folgenden Versuchen wollen wir die „maximale“ Lichtschranken-Weite verschiedener Lichtschranken bestimmen. Unter maximaler Weite versteht man die größte Entfernung zwischen Lampe und Fotowiderstand, bei der die Lichtschranke noch einwandfrei arbeitet. Das Relais muß also bei Unterbrechung der Lichtschranke abfallen und nach Wiederfreigabe sofort anziehen.

Mit einer Versuchsanordnung nach Bild 33.2 können Sie die Abstände zwischen Lampe und Fotowiderstand beliebig verändern. Einfachheit halber benutzen Sie zur Bestimmung des Abstandes die Anzahl der Bausteine mit 30 mm Länge. Um genaue Aussagen machen zu können, sollten Sie den Raum abdunkeln.

Als erstes wollen wir die maximale Weite einer Lichtschranke bestimmen, bei der als Lichtquelle eine Kugellampe benutzt wird. Zunächst setzen Sie die Störlichtkappe mit 4 mm Öffnung auf.



Bild 33.1

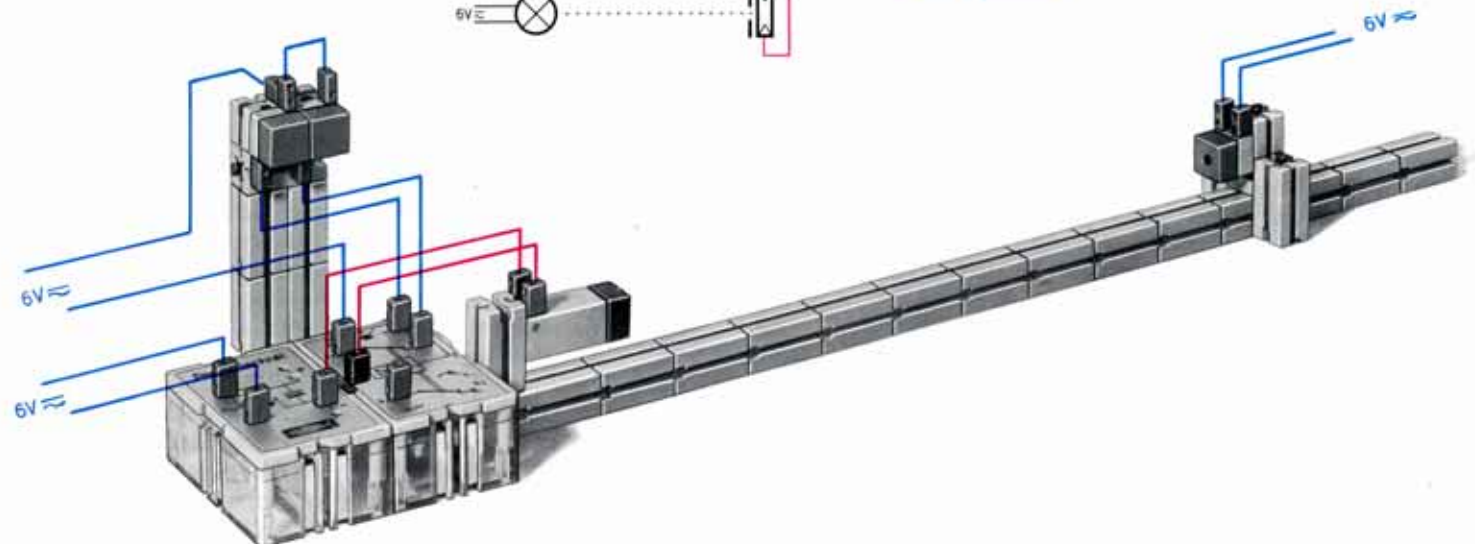
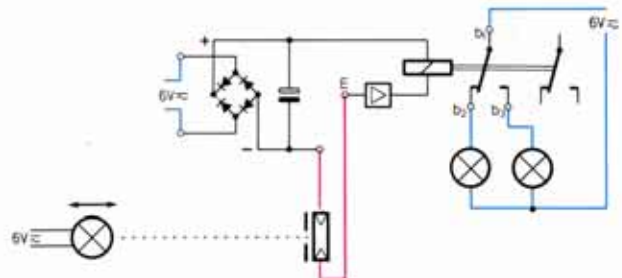


Bild 33.2

## Ausschaltung von Störlicht

Relais-Anzug

Danach schieben wir die Lampe – genau von vorne kommend – (der Techniker sagt: genau in der optischen Achse des Fotowiderstandes) aus etwa 1 m Entfernung langsam an den Fotowiderstand heran. Bei einer Entfernung von etwa 20 bis 40 cm – je nach Lampenhelligkeit – zieht das Relais an und die Kontrolllampe leuchtet auf. Unterbricht man den Lichtstrahl mit der Hand, so fällt das Relais wieder ab.

Relais-Abfall

Dasselbe erreichen Sie, wenn Sie die Lampe – wieder in der optischen Achse bleibend – vom Fotowiderstand entfernen. Sie beobachten dabei, daß die Entfernung, bei der das Relais abfällt, etwas größer ist als die Entfernung, bei der das Relais angezogen hat.

Sie sollten auch für die Störlichtkappe mit 1 mm – Bohrung diese Grenzentfernungen bestimmen und notieren, damit Sie später bei eigenen Entwürfen gleich die richtige Kappe verwenden. Wiederholen Sie bitte den Versuch auch mit aufgesetztem Störlicht-Tubus (Klappe ganz geöffnet).

Zur Schonung der Lampe sollten Sie diese – Besitz eines Netzgerätes mot 4 vorausgesetzt – nicht mit voller Spannung betreiben. Nach Kennzeichnung der Drehknopfstellung für den „Sparbetrieb“ der Lampe sollten Sie auch dafür die Grenzwerte für Anzug und Abfall des Relais bestimmen.

Versuch

Der nebenstehend abgebildete Versuchsaufbau unterscheidet sich von dem letzten dadurch, daß die Schiene mit der Kugellampe mit Hilfe eines Gelenksteins geschwenkt werden kann. Die lichtempfindliche Schicht des Fotowiderstandes soll möglichst genau über dem Drehpunkt des Gelenksteins der Schiene angeordnet sein. (Also nicht etwa die Bohrung der Störlichtkappe!)

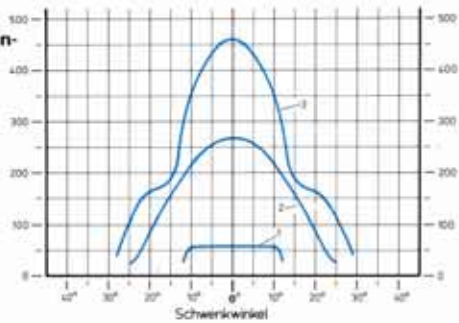
Zunächst schwenken Sie die Schiene der Lampe so, daß die Längsachsen von Fotowiderstand und Lampenfassung genau übereinstimmen. Die beim letzten Versuch gefundenen Grenzwerte für Anzug und Abfall des Relais müssen sich ungefähr bestätigen.

Anstrahlwinkel

Durch Schwenken der Schiene können Sie jeden beliebigen Winkel zwischen der Längsachse des Fotowiderstandes und der Längsachse der Lampenfassung herstellen. Bestimmen Sie für verschiedene Schwenkwinkel (=Anstrahlwinkel) die „Ansprech-Entfernung“, also die Entfernung, bei der das Relais anzieht. Benutzen Sie dabei wieder verschiedene Störlichtkappen.

Bei Durchführung des Versuches haben Sie gesehen, daß die max. erzielbare Lichtschrankenweite umso kleiner wird, je größer Sie den Anstrahlwinkel gewählt haben. Außerdem haben Sie festgestellt, daß bei Verwendung einer Störlichtkappe mit kleiner Öffnung dieser Effekt zunimmt.

max.  
Lichtschranken-  
weite  
in mm



1 = Stoschleife mit Führung  
2 = " " " " " " " "  
3 = Stoschleife

Bild 35.1 (Beispiel)

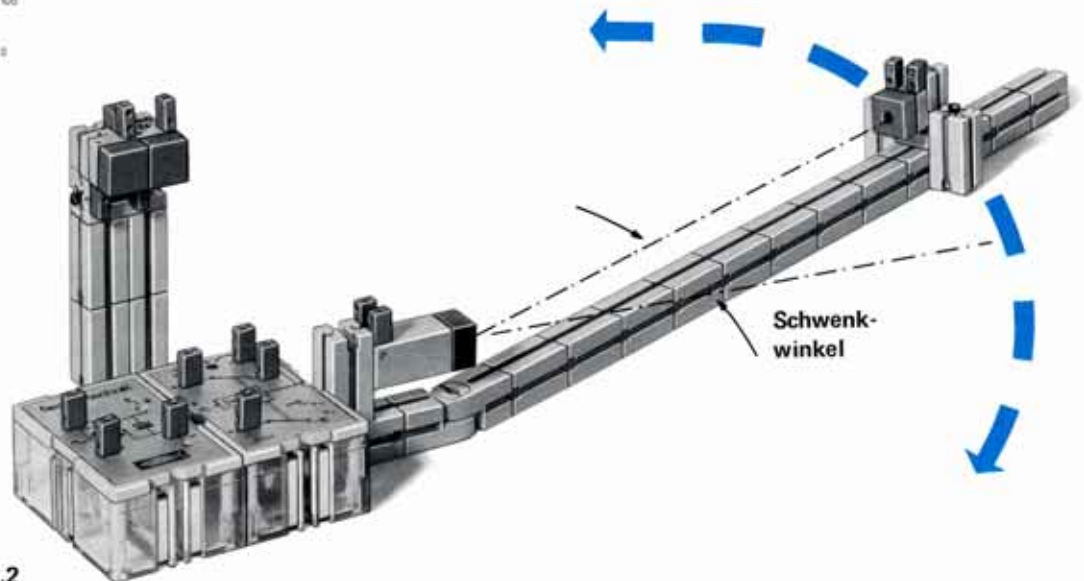


Bild 35.2

In der Lichtschranken-Praxis stellt man die Lichtquelle der Lichtschranke möglichst genau in die Verlängerung der „Längsachse“ des Fotowiderstandes. Dann stört ein von der Seite kommendes Licht einer anderen Lichtquelle (Störlichtquelle) umso weniger, je größer deren Anstrahlwinkel ist.

Den besten Störlichtschutz erhalten Sie mit dem „Störlichttubus“. Für extreme Unempfindlichkeit gegen seitliches Störlicht können Sie das innere Rohr mit schwarzem, nichtglänzendem Papier auslegen.

**Diagramm** Wer den Störlichteinfluß genau ermitteln will, trägt die gefundenen Werte in das nebenstehende Diagrammblatt ein. Dazu müssen Sie für verschiedene Schwenkwinkel, z.B.  $0^\circ$ - $10^\circ$ - $20^\circ$ - $30^\circ$ - $40^\circ$ , die Grenzentfernungen messen und als Punkte in das Diagramm eintragen. Ebenso sollten Sie die Grenzentfernungen für den Abfall des Relais bestimmen. Die Verbindung dieser Punkte ergibt 2 Kurven, an denen Sie auch die Zwischenwerte ablesen können. Führen Sie diesen Versuch mit verschiedenen Störlichtkappen durch und zeichnen Sie jeweils besondere Kurven.

**Diskussion der Ergebnisse** Was sagen uns die gefundenen Werte? Wir gehen davon aus, daß die Lichtquelle der Lichtschranke genau in der Längsachse des Fotowiderstandes steht. Sobald der Lichtstrahl der Lichtschranke unterbrochen wird, fällt das Relais ab. Eine „Störlichtquelle“ mit gleichen Lichtdaten, also eine gleich hell leuchtende Lampe, die z.B. unter dem Winkel von  $30^\circ$  den Fotowiderstand beleuchtet, stört nur dann nicht, wenn ihre Entfernung größer ist als der von Ihnen bei  $30^\circ$  ermittelte Grenze für den Abfall des Relais. (Bei Fehlen weiterer Störlichtquellen)

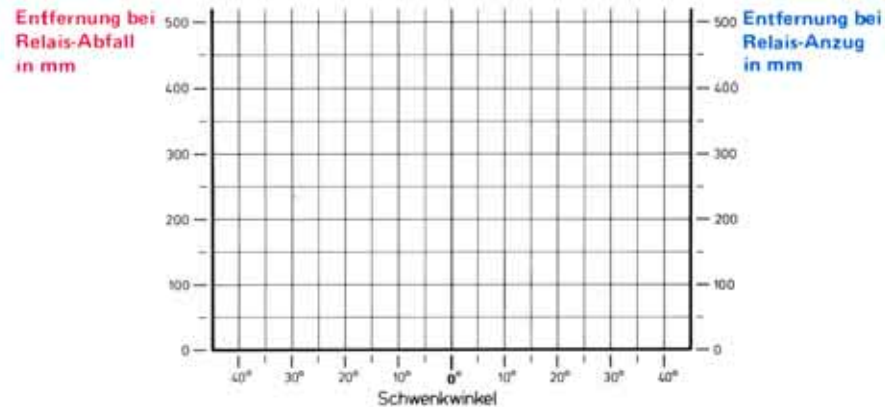


Bild 36.1

## Lichtbündelung durch Linsen

Bei den bisher besprochenen Lichtschranken haben Sie nur einen sehr kleinen Teil des Lichts ausgenutzt, das Ihre Glühlampe (Kugellampe) insgesamt abgibt. Denn die Lampe strahlt ihr Licht ja nach allen Seiten aus. Sie nützen nur einen ganz kleinen Kegel davon aus. Dieser ist umso kleiner, je weiter Sie mit dem Fotowiderstand von der Lampe weggehen.

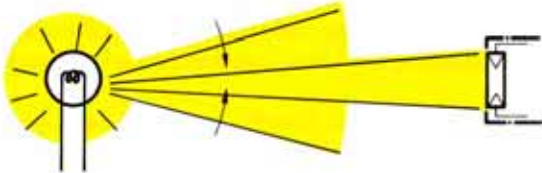


Bild 37.1

Wir wollen nun versuchen, ob wir durch Verwendung einer „Linse“ die maximale Weite einer Lichtschranke vergrößern können.

**Optische Bank** Dazu bauen Sie die Versuchsanordnung nach Bild 37.2. Zwischen Kugellampe und Fotowiderstand befindet sich eine Linse. Wählen Sie für den ersten Versuch die Linse mit der Nr. 2. Sie ist die dünnere der beiden Linsen Ihres Baukastens. Unsere Versuchsanordnung ist eine kleine „optische Bank“. Die 3 darauf befestigten Elemente sitzen genau in der „optischen Achse“ des Systems. Zwei von den 3 Elementen, nämlich die Linse und der Fotowiderstand, sind längs der optischen Achse verschiebbar. Den Fotowiderstand schalten Sie an „E“ und „-“ Ihres Relaisbausteins. Über  $a_1 - a_3$  schalten Sie eine Signallampe an das Netzgerät.

**Reflexplatte** Für den Vorversuch benötigen Sie noch ein Stück Pappe, etwa 6,6 mal 6,0 cm groß, das – wenn möglich – aus schwach glänzendem grauen Karton bestehen sollte. Die auf der Platte erkennbaren konzentrischen Ringe brauchen Sie nicht unbedingt zu zeichnen. (Durch Umlegen der Ränder oder Aufkleben von Kartonstreifen lässt sich diese Platte in Bausteine einpassen.) Die Platte stellen wir vor den Fotowiderstand. Nun verschieben Sie die Linse und beobachten dabei, wie sich die Beleuchtung Ihrer Platte ändert.

Sie werden feststellen, daß sich die Größe des Lichtflecks und dessen Helligkeit laufend ändern. Die größte Helligkeit auf der Platte erzielen Sie, wenn die Linse etwa 7 cm von der Lampenwendel entfernt steht.

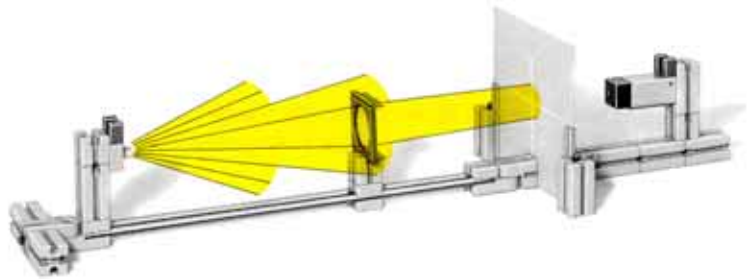


Bild 37.2

Verschieben Sie bitte die Platte bei konstantem Abstand zwischen Linse und Lampe. Jetzt ändert sich die Größe des Lichtflecks nicht mehr sehr stark. Wenn wir eine ganz genau punktförmige Lichtquelle zur Verfügung hätten, dürfte sich der Durchmesser des Lichtbündels bei Verschieben der Platte gar nicht ändern. (Aber eine genau punktförmige Lichtquelle gibt es in Wirklichkeit nicht.) Ermitteln Sie nun die maximale Weite Ihrer verbesserten Lichtschranke. Es genügt, wenn Sie bei den Messungen nur Störlichtkappen mit 4 mm-Bohrung verwenden.

Im folgenden Bild verlaufen die einzelnen Strahlen des Lichtbündels (es sind nur 3 Strahlen gezeichnet) zwischen Linse und Platte genau parallel. Dies ist der Fall, wenn der Abstand zwischen Lichtquelle und Linse genau der Brennweite der Linse entspricht. (Näheres über Beleuchtungsoptik finden Sie im Band 4-2)

Brennweite

Linse Nr. 2

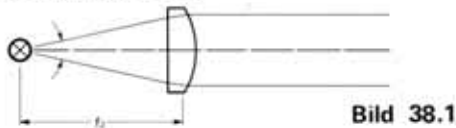


Bild 38.1

Mit Kenntnis dieser Zusammenhänge können Sie nun vielleicht schon ganz allein die Brennweite der anderen Linse Ihres Baukastens ermitteln.

Linse Nr. 1

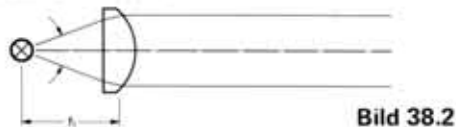


Bild 38.2

Weil die Brennweite der Linse 1 kürzer ist als die der Linse 2, müssen Sie zur Erzeugung parallel verlaufender Lichtstrahlen mit der Linse 1 näher an die Lampe herangehen.

Damit erfassen Sie aber auch einen größeren Lichtkegel. Deshalb wird die Platte oder ein an ihre Stelle gesetzter Fotowiderstand heller beleuchtet. Unter sonst gleichen Bedingungen können Sie also die maximale Lichtschranken-Weite bei Verwendung der Linse 1 nochmals etwas vergrößern.

2 Linsen

Erproben Sie beide Linsen zusammen. Sie können damit noch näher an die Lampe herangehen. Überlegen Sie, ob Sie damit eine Lichtschranke mit noch größerer maximaler Weite bauen können oder ob die Weite kleiner wird gegenüber einer Lichtschranke, die nur die Linse 1 benutzt.

Lichtbündelung

Schickt man - in Umkehrung des bisher Besprochenen - parallele Lichtstrahlen (z.B. Sonnenstrahlen) durch eine Linse, so werden diese Strahlen im „Brennpunkt“ zu einem Lichtpunkt vereinigt. Deshalb nennt man solche Linsen „Sammellinsen“.

Linse vor Fotowiderstand

In nebenstehend abgebildeter Lichtschranke wird das Licht der Lampe von der Linse 1 erfaßt und zu einem Lichtbündel mit annähernd parallelen Strahlen gebündelt. Die Linse 2 „konzentriert“ dieses Lichtbündel auf die lichtempfindliche Schicht des Fotowiderstandes. Überlegen Sie sich bitte, welche Vorteile sich daraus ergeben.

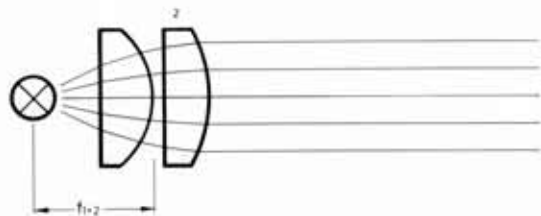


Bild 39.1

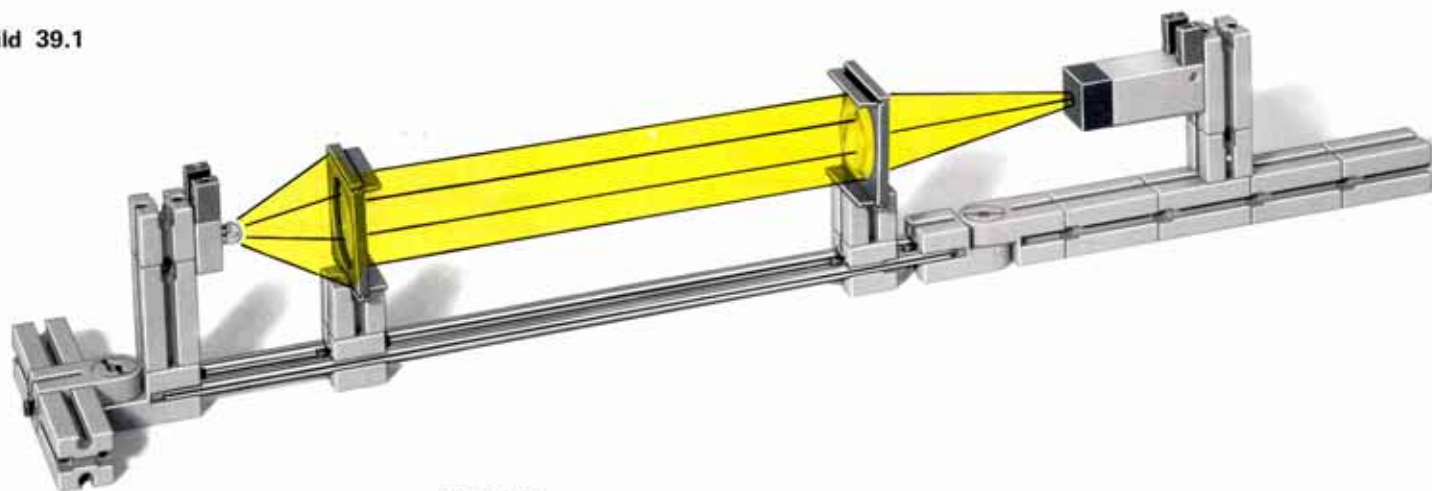


Bild 39.2

## Lichtschranken mit Linsenlampen

Lichtausbeute

Im letzten Abschnitt lernten Sie die lichtbündelnde Wirkung einer passend gewählten Linse kennen. Je kürzer die Brennweite der Sammellinse ist, umso näher kann man an die Linse heranrücken und umso mehr Licht erfaßt man. Die „Lichtausbeute“ wird also bei Verwendung von Linsen mit noch kürzerer Brennweite immer größer.

zentrieren

Äußerst günstige Werte erhält man, wenn die Linse direkt auf den Glaskolben der Lampe aufgesetzt ist. Das ist bei unseren Linsenlampen der Fall. Deshalb erzielen wir damit noch größere Lichtschranken-Weiten. Aus den verschiedensten Gründen kann diese einfache Sammellinse die Lichtstrahlen aber nicht genau parallel bündeln. Außerdem stimmt die Hauptausstrahlungsrichtung nicht mit der Längsachse der Lampenfassung des Leuchtsteins überein. Wir müssen deshalb jede Linsenlampe „zentrieren“, d. h. den Leuchtstein so ausrichten, daß möglichst viel Licht auf den Fotowiderstand fällt. An einem einfachen Beispiel sollten Sie die Zentriermöglichkeiten praktisch erproben und die erzielbaren Lichtschranken-Weiten ausmessen (Bild 41.1 und 41.2).

Damit Sie das Lichtbündel der Linsenlampe genau verfolgen können, benutzen Sie wieder die selbstgefertigte graue Platte. In die Mitte bohren Sie ein Loch mit etwa 8 mm Durchmesser. Durch dieses Loch sowie durch die genau dahinter liegende Bohrung in der Störlichtkappe fällt das Licht auf den Fotowiderstand. Sie können also sowohl den Lichtfleck beobachten als auch feststellen, ob das auf den Fotowiderstand fallende Licht ausreicht, um das Relais zu steuern.

auf gleiche Höhe einstellen

Reihenfolge

Zunächst verwenden Sie die Kappe mit der größeren Bohrung. Der Abstand Lampe – Fotowiderstand sollte etwa 40 cm betragen. Die Linsenlampe montieren Sie nach Abbildung 41.1 oder 41.2. Die Lampenwendel muß die gleiche Höhe haben wie der Fotowiderstand. Mit Hilfe zweier Bausteine mit rotem Zapfen können Sie die Lampe in 2 Richtungen schwenken und damit jeden Punkt des Lichtflecks in die Mitte der Platte bringen.

Anfangs gehen Sie am besten so vor: Der helle Lichtfleck auf der Platte ist nicht kreisrund, sondern – entsprechend der Form der Leuchtwendel der Lampe – länglich und meist auch etwas gebogen. Drehen Sie als ersten Schritt den Leuchtstein so um einen Drehpunkt (roten Zapfen), daß der Lichtfleck waagrecht und in Höhe des Fotowiderstandes liegt (siehe nebenstehende Bildreihe 41.3). Erst als zweiten Schritt schwenken Sie den Leuchtstein dann langsam um den anderen Drehpunkt, bis die hellste Stelle des Flecks genau auf den Fotowiderstand trifft.

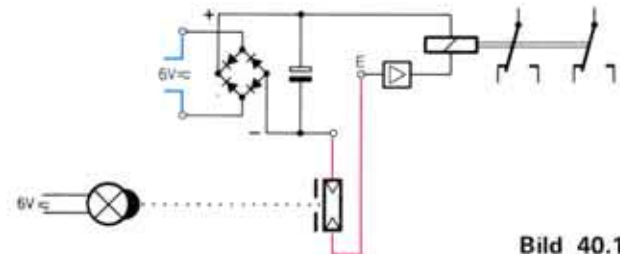


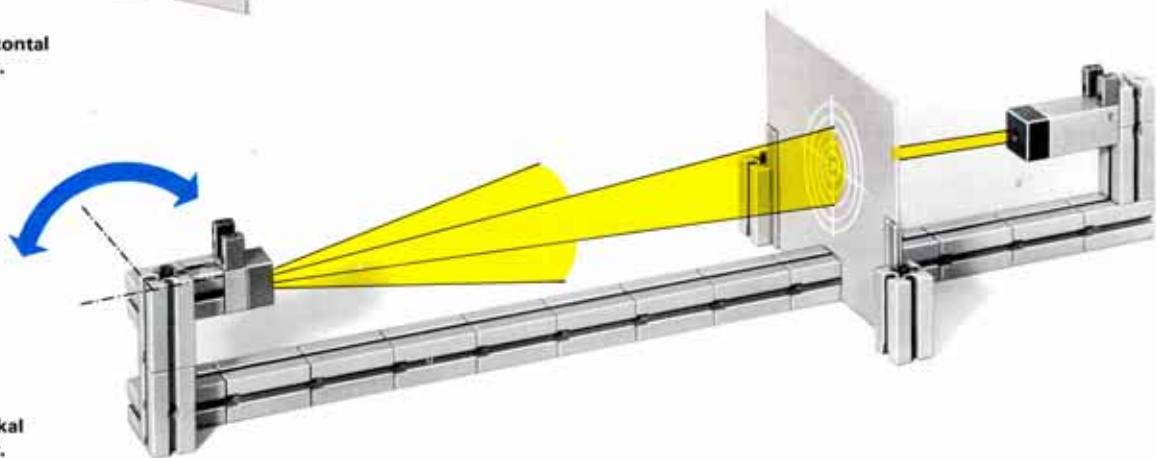
Bild 40.1





**Bild 41.1**

**2. Bauart:**  
Leuchtstein drehbar,  
Leuchtsteinhalter horizontal  
dreh- und verschiebbar.



**1. Bauart:**  
Leuchtstein drehbar,  
Leuchtsteinhalter vertikal  
dreh- und verschiebbar.



Ausgangsstufe



nach Höhen-Justierung



Endstufe  
nach Höhen- und  
Seiten-Justierung

**Bild 41.3**

**Bild 41.2**

## Personenzähler mit Lichtschranke

**Zweck** Als Anwendung einer Lichtschranke mit Linsenlampe wollen wir nun das Modell der Pforte eines großen Industriebetriebs aufbauen. Um zu verhindern, daß jemand das Werk betritt, ohne daß der Pförtner es merkt, hat man eine Lichtschranke errichtet (Bild 43.1).

Darüber hinaus zählt ein Zählwerk die Anzahl der durchgehenden Personen. Unser Zählermodell (Bild 43.2 und 43.3) soll nur das Prinzip veranschaulichen; es zählt deshalb nur bis 40. Auf den Elektromagneten müssen Sie eine Folie oder ein dünnes Papier kleben.

Als Lichtquelle der Lichtschranke verwenden wir eine Linsenlampe. Bei der benötigten kleinen Reichweite der Lichtschranke dürfen wir die Lampe mit kleiner Spannung betreiben. Mit Hilfe unserer Platte aus grauem Karton können Sie den Lichtkegel dieser Lampe recht gut verfolgen. Er wird nicht genau in der Achse des Leuchtsteins liegen. Deshalb müssen Sie die Lampe justieren.

Eine solche Lichtschranke hat noch einen Nachteil: Gehen gleichzeitig mehrere Personen hindurch, so wird der Lichtstrahl nur einmal unterbrochen, es wird also nur eine einzige Person gezählt. Wenn man – z.B. bei Ausstellungen und Messen – die Anzahl der Besucher exakt festhalten will, baut man ein Drehkreuz zur Lichtschranke hinzu. Ein solches Drehkreuz ist im Bild 43.4 dargestellt. Das Modell des Pförtnerhäuschens ist nicht mit abgebildet. Es bleibt Ihnen überlassen, ob und wie Sie es bauen wollen. (Vielleicht mit den Verkleidungsplatten aus den ft-Zusatzpackungen 010 bis 015.)

Drehkreuz

e-m 6 Für dieses Modell eines Zählers eignet sich auch das ft-Zählwerk e-m 6. Es zählt bis 20 (Bild 43.5).

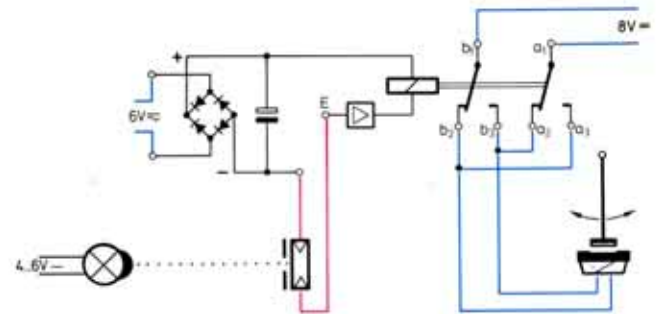


Bild 42.1

Bild 43.3  
Baustufe 1

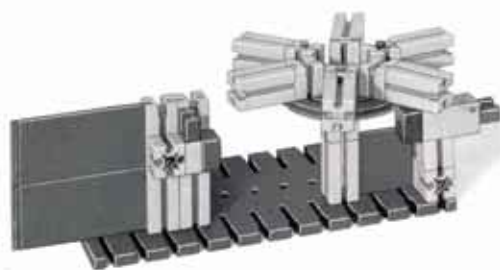


Bild 43.4



ft-Zählwerk  
e-m 6

Bild 43.5

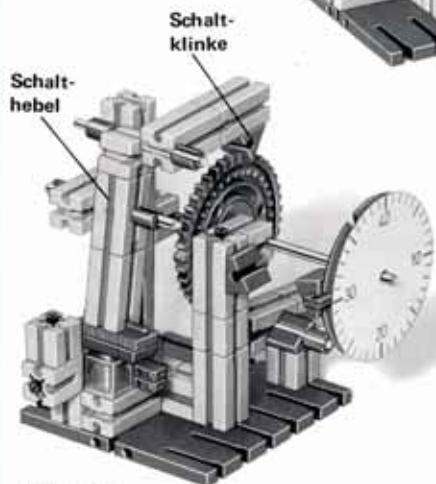
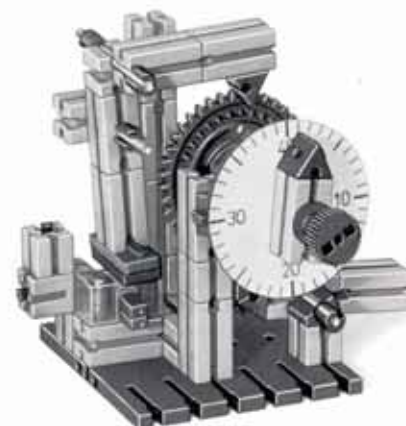


Bild 43.2



Bild 43.1



Zählwerk 0 - 40

## Maschinensteuerung mit Lichtschranke

Bei den bisher gebauten Modellen wurde die Lichtschranke als Melde- oder Zählgerät benutzt. Im einfachsten Fall erfolgte die Steuerung des Relais-Bausteins durch das Signal: „Licht“ bzw. „kein Licht“ auf der lichtempfindlichen Fläche des Fotowiderstandes. Je nach der Schaltung wurden eine oder mehrere Signallampen aus- bzw. eingeschaltet, ein Zählwerk betätigt oder ein Motor stillgesetzt.

**Zweck** Lichtschranken lassen sich also nicht nur zur Überwachung, sondern auch zum Steuern von Maschinen und Vorrichtungen verwenden. Sie dürfen alle Relais-Schaltungen, die Sie am Anfang dieses Buches kennengelernt haben, statt mit Tastern (zwischen „E“ und „-“) auch mit Fotowiderständen als Steuerfühler aufbauen. Besonders gern benutzt man Lichtschranken zur Steuerung von voll- oder halbautomatisch arbeitenden Maschinen.

Ein Beispiel hierfür ist das nebenstehend abgebildete Modell eines „Drehtisches“. Er wird durch ein „Vorratsmagazin“ gesteuert. Auf einem sich ganz langsam drehenden Rundtisch wird durch eine (hier nicht dargestellte Maschine) ein Arbeitsgang, z.B. das Ausstanzen eines Lochs vollautomatisch ausgeführt. Dieses Magazin ist durch eine lange Stange dargestellt, auf der kurze Bausteine aufgereiht sind. Wenn das Vorratsmagazin leer ist, soll der Antriebsmotor des Tisches ausgeschaltet sein.

**Zum Bau des Modells** Nach Einsetzen des Magazins in die Magazinhalterung wird die Stange so justiert, daß ihr unteres Ende etwas mehr als eine Bausteinbreite über dem Drehtisch steht. Dreht sich

der Tisch, so wird er jeweils den untersten Stein der Säule mitnehmen. (Wer besonders naturgetreu arbeiten will, befestigt auf dem Drehtisch feines Schleifpapier, damit jeder Stein – unabhängig von der Höhe der Steinsäule im Magazin – sicher mitgenommen wird.)

**Justage** Die Lichtschranke wird so justiert, daß der Fotowiderstand erst nach der Entnahme des letzten Steins Licht bekommt. In diesem Augenblick wird der Motor automatisch stillgesetzt und eine Warnlampe angeschaltet. Setzen wir wieder ein volles Magazin ein, läuft der Motor von selbst an.

Die Lichtsteuerung an solchen Bearbeitungsmaschinen ermöglicht es, daß ein einziger Mann viele solche Maschinen bedienen kann, ohne daß unnötig langer Stillstand einzelner Stationen auftritt.

Die Besitzer eines zweiten Motors könnten einen Zeitschalter mit elektromotorischem Antrieb bauen, der die Ausschaltung des Motors um einige Sekunden verzögert.

**berührungslose Abtastung** Bei den zu überwachenden Vorgängen und bei Zählaufgaben wird Licht nur als Hilfsmittel eingesetzt, um die eigentlichen Vorgängen gut überwachen zu können. Die Abtastung durch Licht ist besonders interessant, weil die Überwachung berührungslos vor sich geht und deshalb den zu überwachenden Vorgang keine Energie zur Steuerung des Schaltgerätes entzogen wird. Ebenso wenig tritt Verschleiß durch mechanische Reibung auf.

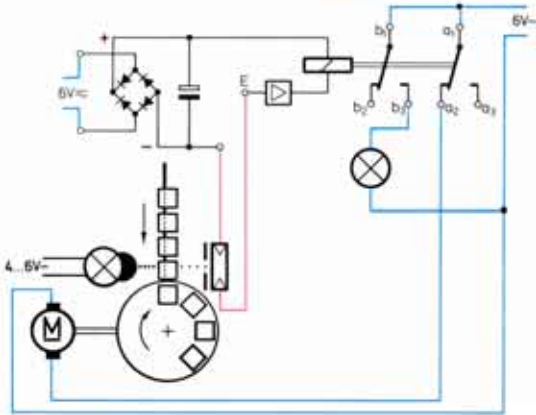


Bild 45.1

Baustufe 1

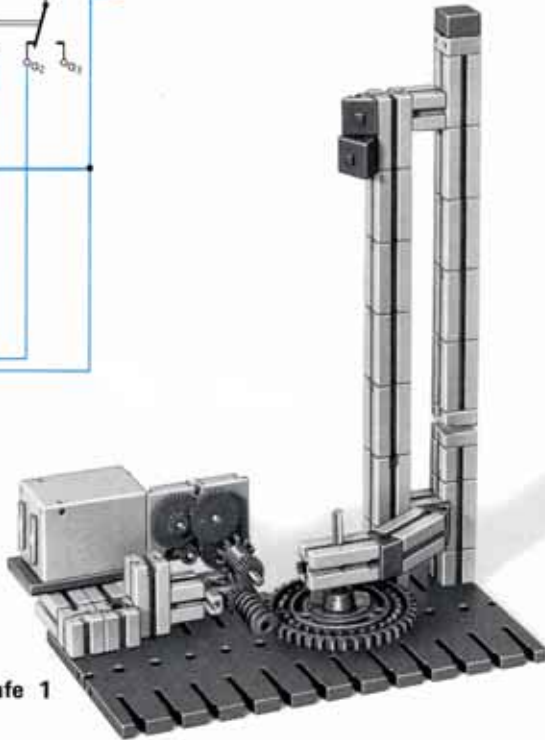


Bild 45.3

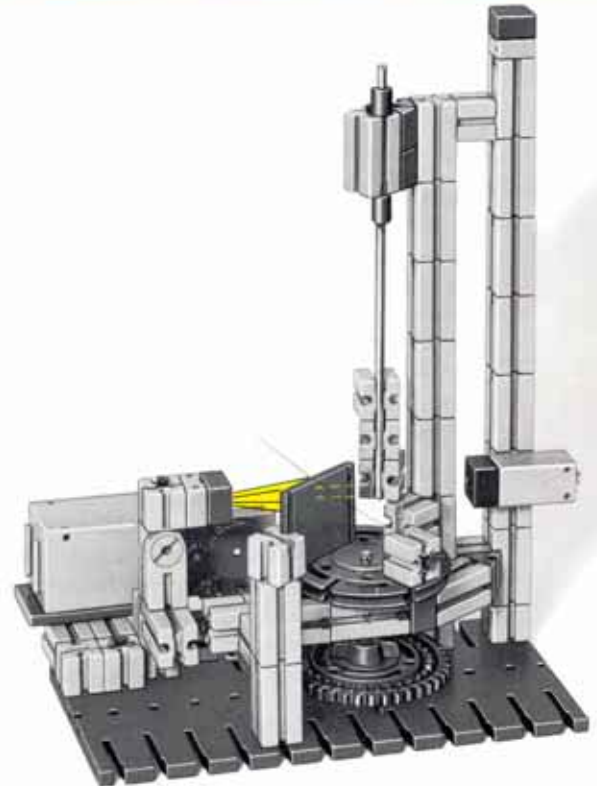


Bild 45.2

## Alarmschaltung mit Selbstsperrung

**Zweck** Alle bisher genannten Alarmschaltungen hatten ein gemeinsames, manchmal sehr gefährliches Merkmal: Sobald die Lichtschranke nicht mehr unterbrochen ist, also erneut Licht auf den Fotowiderstand fällt, spricht das Relais an. Dadurch wird die über das Relais angeschaltete Alarmanzeige rückgängig gemacht.

Zur Sicherung von Menschen und Maschinen, vor allem aber zur Diebstahlsicherung benötigt man aber eine Schaltung, bei der nach Unterbrechung einer Lichtschranke der einmal ausgelöste Alarm nicht wieder rückgängig gemacht werden kann, selbst wenn die Leitungen zum Fotowiderstand durchgeschnitten oder kurzgeschlossen werden sollten. Lediglich durch Betätigen eines besonderen, an einer bestimmten Stelle eingebauten Tasters darf dies möglich sein.

**Prinzip** Die nebenstehende Schaltung erfüllt diese Forderungen. Sie arbeitet nach dem Prinzip der „Selbstsperrung“ eines Relais. Sie haben 2 Schaltungen zur Wahl (Schaltbilder 1 und 2). Bei beiden sind Fotowiderstand und Arbeitskontakt  $b_1 - b_3$  in Reihe geschaltet. Wenn Sie das Netzgerät anstecken, bleibt das Relais abgefallen, auch wenn der Fotowiderstand noch so stark beleuchtet wird, denn  $b_1 - b_3$  ist geöffnet. Der Fotowiderstand ist wirkungslos, er ist „gesperrt“.

Erst wenn zur Inbetriebnahme der Schaltung kurz auf den Starttaster  $T_5$  gedrückt wird, spricht das Relais an. Kontakt  $b_1 - b_3$  schließt. (Bei der Schaltung 1 muß zusätzlich der Fotowiderstand beleuchtet sein.) Ist der Fotowiderstand

beleuchtet, wenn Sie den Starttaster freigeben, so bleibt das Relais angezogen. (Zur Komplettierung der Alarmanlage müssen Sie über  $a_1 - a_2$  noch eine Alarmlampe an das Netzgerät anschalten.)

Sobald die Lichtschranke unterbrochen wird, fällt das Relais ab und schaltet die Alarmlampe an. Da gleichzeitig  $b_1 - b_3$  öffnet, bleibt der Alarmzustand erhalten, unabhängig davon, in welchen Zustand der Fotowiderstand auch gebracht werden mag.

Falls Sie den Umschaltkontakt  $a_1 - a_2 - a_3$  für weitere Schaltungsaufgaben benötigen, können Sie die Signallampe auch über den Umschaltkontakt  $b$  steuern. Schaltung 3 zeigt Ihnen, wie das geschieht. Der Starttaster muß zwischen „-“ und „E“ oder parallel zu  $b_1 - b_3$  geschaltet werden. Er ist im Schaltbild nicht angegeben. Bitte ergänzen Sie das Schaltbild.

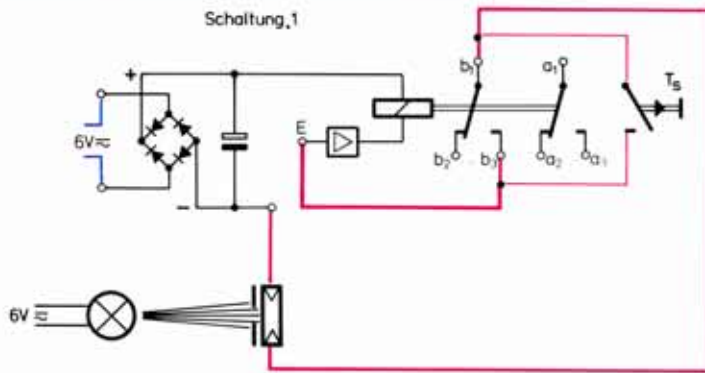


Bild 47.1

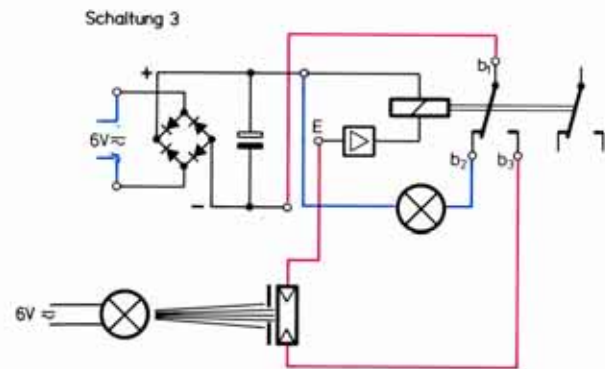


Bild 47.3

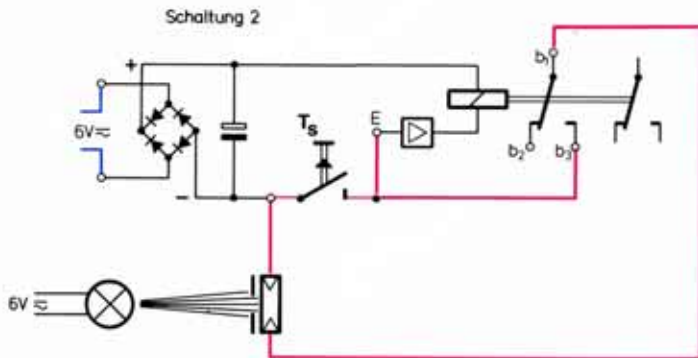


Bild 47.2

## Exzenterpresse mit Lichtschrankenschutz

**Schutz von Menschen** In jedem Industriebetrieb, besonders in der eisenschaffenden und eisenverarbeitenden Industrie, aber auch im handwerklichen Produktionsbetrieb gibt es viele Maschinen, deren Bedienungspersonal durch Lichtschranken vor Gefahren bei unsachgemäßer Bedienung geschützt werden. An dem Beispiel einer Exzenterpresse soll dies dargestellt werden.

**Zum Bau des Modells** Ein Motor treibt eine Schwungscheibe (ft-Drehscheibe) an. Auf dieser Scheibe ist exzentrisch zu ihrer Mitte ein Lagerzapfen eingesetzt, der im Schlitz einer dicken Führungsplatte aus mehreren Bausteinen (siehe Modellfoto) gleitet. Die Führungsplatte wird seitlich von 2 Säulen geführt. Mit diesem Getriebe wird also eine kontinuierliche Drehbewegung in eine Auf- und Abwärtsbewegung verwandelt.

Beim Bau des Modells bitte darauf achten, daß die Führungsplatte auf den Säulen ganz leicht auf und ab gleitet. Erst wenn dies durch Einrichten der 2 Säulen erreicht ist, Exzenterbolzen (kurze Achse) in Schwungscheibe einsetzen. Auf der Unterseite der Führungsplatte ist ein Stanzwerkzeug (in unserem Falle durch fischertechnik-Winkelsteine dargestellt) eingespannt.

Solche Pressen gibt es bis zur Bauhöhe von mehreren Metern. Mit ihnen kann man aus Blechstreifen Teile ausstanzen. Der Blechstreifen wird während des Hochgehens der Führungsplatte entsprechend weitertransportiert. Diese Zusatzeinrichtung ist im Modell aber nicht dargestellt.

Wer eine solche Maschine bedient, ist erhöhter Gefahr ausgesetzt. Zu seinem Schutz müssen Sicherheitsvorkehrungen getroffen werden. Besonders geeignet sind hierfür Lichtschranken. Greift jemand bewußt oder unbewußt durch diese Lichtschranke hindurch in die Maschine, so wird der Lichtstrahl unterbrochen und die Maschine sofort stillgesetzt.

**Schnellbremsung**

Um einen sofortigen Stillstand des Motors zu erreichen, genügt eine einfache Unterbrechung des Motorstromkreises nicht. Der Motor würde langsam „auslaufen“. Deshalb wird bei solchen Sicherheitsschaltungen nicht nur die Stromquelle automatisch abgeschaltet, sondern zusätzlich noch der Motor kurzgeschlossen.

Das Schaltprinzip einer solchen „Schnellbremsung“ ist Ihnen von hobby 3 her bereits bekannt. Den Unterschied zwischen einer Schnellbremsung und dem normalen Auslaufen des Motors können Sie leicht selbst feststellen, wenn Sie zuerst den Motor durch Herausziehen eines Kabelsteckers und dann durch die Lichtstrahlunterbrechung ausschalten.

Bei unserer Schaltung läuft der Motor nach Freigabe der Lichtschranke von selbst wieder an. Überlegen Sie bitte aufgrund des letzten Modells, welche Maßnahmen notwendig sind, um dies zu verhindern. Zur Kontrolle Ihrer eigenen Lösung finden Sie einen Schaltplan am Ende dieses Buches.



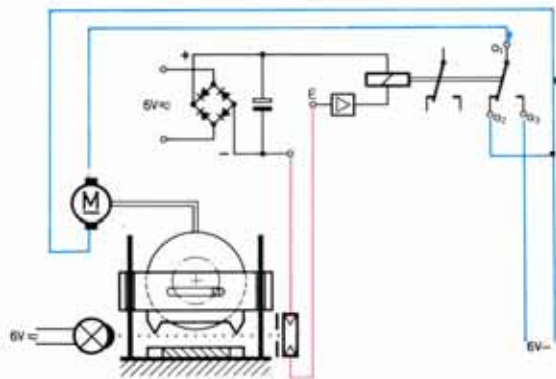


Bild 49.1

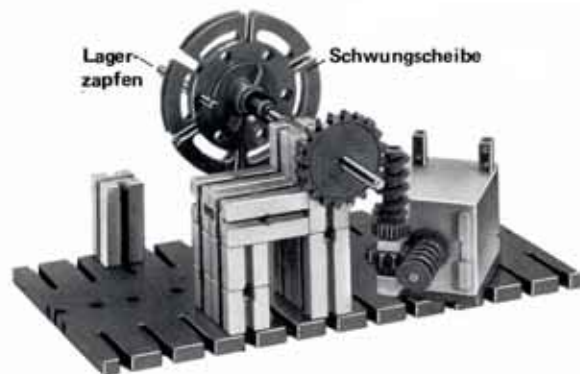


Bild 49.3

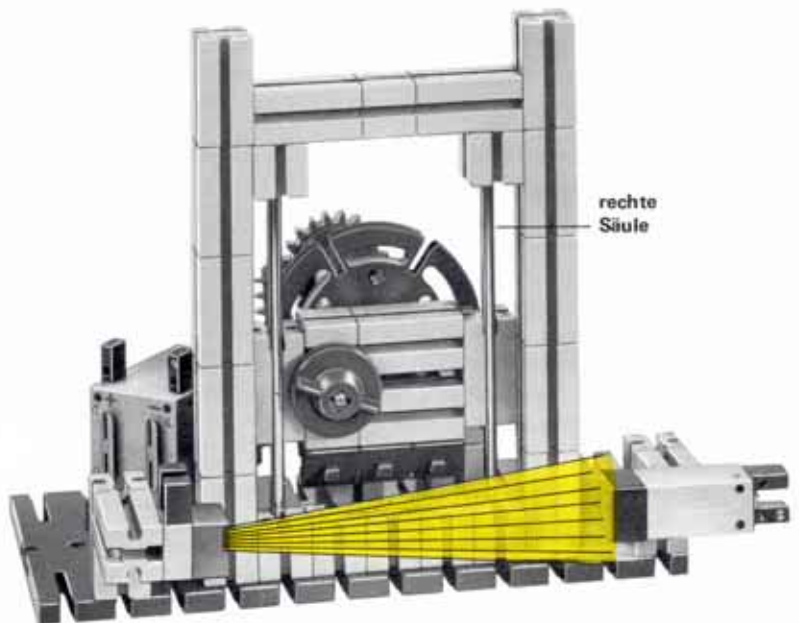


Bild 49.2

# Schnell einstellbare Schaltuhr

Die abgebildete elektromotorisch angetriebene Schaltuhr kann eine Lampe oder ein elektrisches Gerät nach einer einstellbaren Zeit zwischen 0 und 3 Minuten ein- oder ausschalten.

Das Kernstück ist ein Getriebe mit einer Untersetzung 9600 : 1. Die Welle des Antriebsmotors muß sich also 9600 mal drehen, bis die letzte Scheibe des Getriebes eine Umdrehung gemacht hat. Im Getriebe werden Zahn- und Schneckenräder verwendet. Den Aufbau zeigen die Bilder.

## Zum Bau des Modells

Wir kleben auf die Drehscheibe des Modells eine Schlitzscheibe aus undurchsichtigem Papier. Damit sind alle Löcher der Drehscheibe bis auf einen ganz schmalen Schlitz abgedeckt. Diesen fühlen wir mit einer Lichtschranke ab. Der Vorteil dieser Lösung gegenüber einer rein mechanischen Ausführung mit einem Taster ist folgender: Die Scheibe muß auf der Achse nicht fest sitzen, weil wir sie ja berührungslos abtasten. Deshalb können wir die Drehscheibe jederzeit auf der Achse verdrehen und so die Schaltzeit schnell einstellen.

## Arbeitsweise

Der an das Relais angeschlossene Motor steht still, wenn Licht durch den Schlitz der Scheibe auf den Fotowiderstand fällt, weil dann das Relais angezogen ist. Verdrehen wir nun die Schlitzscheibe, so beginnt der Motor zu laufen, und zwar so lange, bis der Schlitz wieder vor dem Fotowiderstand steht. Verdrehen wir den Schlitz nur ganz geringfügig, so wird der Motor gut 3 Minuten oder nur wenige Sekunden – je nach Drehrichtung – laufen.

Eine mechanische Vorrichtung, die eine bestimmte Zeit laufen soll, könnte man direkt vom Motor der Schaltuhr aus antreiben.

Wollen Sie ein elektrisches Gerät genauso lange betreiben, wie die Uhr läuft, so schalten Sie es einfach parallel zum Motor.

Wer aber die Uhr als Verzögerungs-Einschaltwerk benutzen will, der schaltet das zu betreibende Gerät über den Arbeitskontakt  $b_1 - b_3$  an das Netzgerät. Das zu schaltende Gerät wird nach dem Stillsetzen der Schaltuhr automatisch eingeschaltet.

Für kürzere Schaltzeiten bringt man die Schaltscheibe an einer anderen Stelle des Getriebes an.

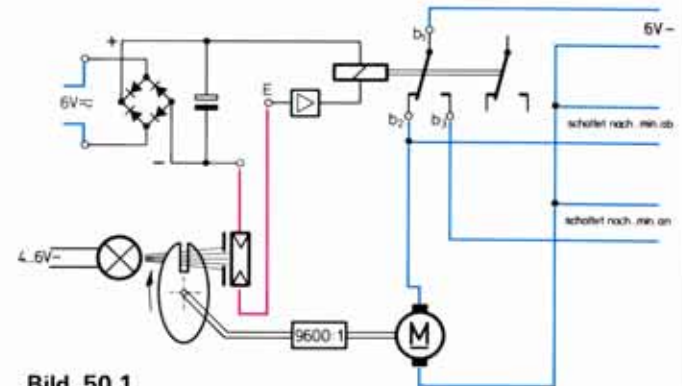


Bild 50.1



Bild 51.2

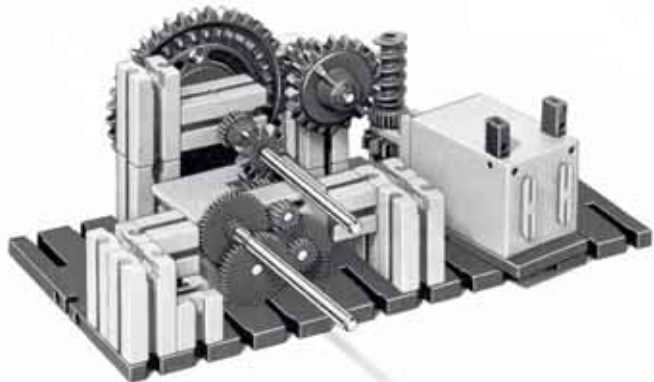


Bild 51.3

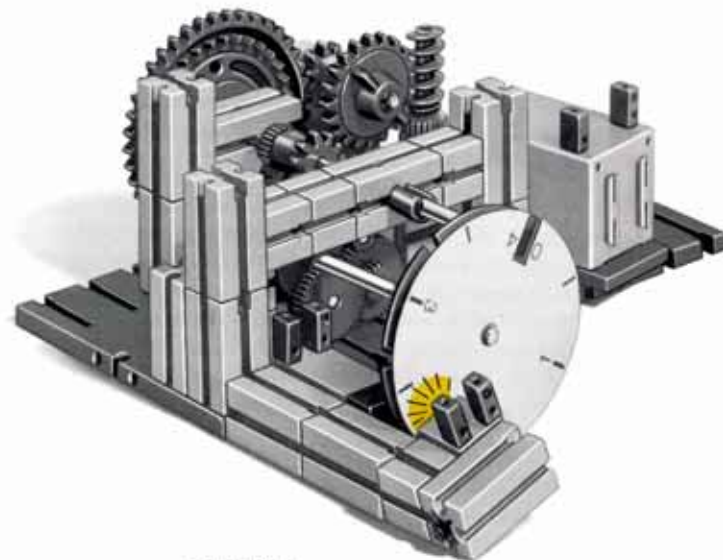


Bild 51.1

Verdrahtung bitte nach  
Schaltbild 50.1 vornehmen

## Relais mit verzögertem Abfall und Anzug

Für manche Zwecke benötigt man eine Relais-Schaltung, bei der der zu steuernde Stromkreis erst einige Zeit nach dem Eintreffen des „Steuerbefehls“ geschaltet wird. Das Relais spricht also mit zeitlicher Verzögerung an bzw. fällt verzögert ab. Soll dieses Problem mit Hilfe eines Relais gelöst werden, so benutzt man zur Anzugs- und Abfallverzögerung einen Kondensator. Wir verwenden den Kondensator im Gleichrichter-Baustein.

Zunächst bauen wir eine Schaltung auf, bei der das Relais des Relais-Bausteins jedesmal um etwa 1/2 Sekunde nach Öffnung der Steuerleitung abfällt. Nebenstehendes Schaltbild zeigt, wie Sie die Schaltung verdrahten müssen. Statt der Signal-Glühlampe können Sie natürlich auch jedes andere elektrische Gerät über  $a_1 - a_3$  oder  $a_1 - a_2$  anschalten.

**Prinzip** Wir steuern also nicht mehr – wie bisher gewohnt – über die Leitung „E“ nach „Minus“, sondern durch Öffnen und Schließen einer Leitung zwischen Netzgerät und Gleichrichter-Baustein. Nach dem Öffnen der Stromversorgungsleitung wird zwar der Stromfluß vom Netzgerät her sofort unterbrochen, jedoch liefert der im Gleichrichter-Baustein eingebaute „Ladekondensator“ (rot eingezeichnet) noch eine Weile die notwendige Energie für den Verstärker und das Relais.

Deshalb fällt das Relais nicht sofort ab. Erst wenn der Kondensator sich soweit entladen hat, daß zu wenig Strom über das Relais fließt, öffnen die Kontakte  $a_1 - a_3$  bzw.  $b_1 - b_3$ . Die Lampe erlischt.

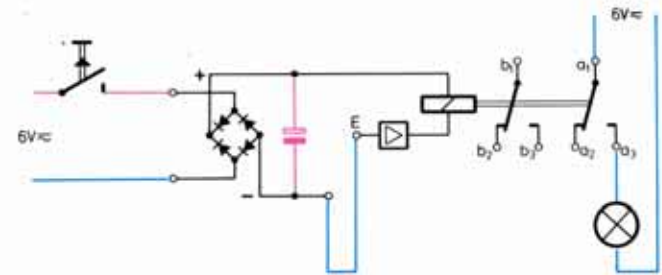


Bild 52.1

**Beeinflussung der Zeit** Soll die Verzögerung kürzer sein, so schaltet man einfach an „+“ und „-“ eine oder mehrere Glühlampen an. Jetzt entlädt sich der Kondensator nicht nur über den Verstärker und die Relaispule, sondern auch über die angeschaltete Zusatzlampe. Der Entladevorgang geht dadurch schneller vor sich und die Verzögerungszeit wird kürzer. Benutzen Sie statt des Arbeitskontaktes  $a_1 - a_3$  den Ruhekontakt  $a_1 - a_2$ , so erhalten Sie eine Einschaltverzögerung im gesteuerten Stromkreis.

Auch der Anzug des Relais ist bei dieser Schaltung etwas verzögert, jedoch ist die Verzögerungszeit so kurz, daß sie nicht ins Gewicht fällt (siehe Versuch auf Seite 9).

## Blinkerschaltung 1

Auf dem Prinzip der vorher behandelten Verzögerungsschaltung können wir eine Blinkerschaltung aufbauen. Unter einem Blinker versteht man eine Anlage, bei der ein Licht ständig im gleichen Rhythmus ein- und ausgeschaltet wird.

**Rückkopplung** Zur Steuerung eines Relais im Blinkrhythmus bringen wir einfach den „Ausgang“ der vorher besprochenen Verzögerungsschaltung mit dem eigenen Steuereingang in Verbindung. Wir stellen eine „Rückkopplung“ her. Oder mit anderen Worten: Wir ersetzen den Schalter, der in der Stromversorgungsleitung zwischen Netzgerät und Gleichrichter-Baustein liegt, einfach durch die Kontakte  $a_1 - a_2$  unseres Relais. Jetzt schaltet das Relais im Rhythmus von etwa 1/2 Sekunde sich selbst.

Den eigentlichen Blinkerstromkreis mit der Blinklampe steuern wir mit dem zweiten Umschaltkontakt des Relais. Je nach Wunsch können Sie die Lampe über den Ruhekontakt  $b_1 - b_2$  oder über den Arbeitskontakt  $b_1 - b_3$  schalten.

Die Hell-Dunkel-Phasen eines Blinkerzyklus dieser Schaltung sind ungleich lang. Später lernen Sie eine Schaltung kennen, bei der die beiden Phasen (Tastverhältnis) annähernd gleich sind.

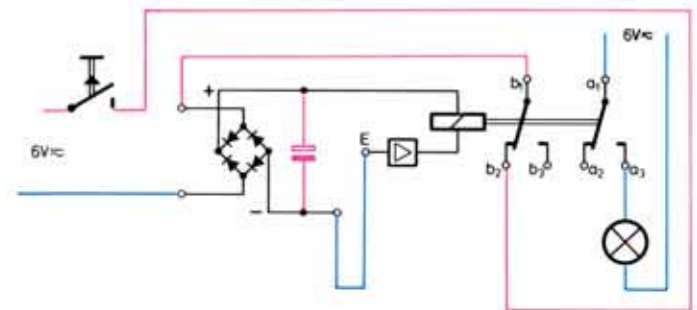


Bild 53.1

## Relais mit verzögertem Anzug

Bei dieser neuen Schaltung nutzen wir eine andere Eigenschaft des Ladekondensators im Gleichrichter-Baustein aus. Wir schalten in eine Leitung zwischen Netzgerät und Gleichrichter-Baustein eine Glühlampe oder allgemein ausgedrückt: einen elektrischen Widerstand. Das nebenstehende Schaltbild zeigt Ihnen die Einzelheiten.

**längere Zykluszeit** Jetzt dauert es im Vergleich zur normalen Schaltung länger, bis der Kondensator aufgeladen ist, weil der Widerstand in der Leitung den Stromfluß begrenzt. Die Spannung am Kondensator steigt also umso langsamer an, je größer dieser Widerstand ist. Solange aber am Kondensator die Spannung noch nicht hoch genug ist, daß das Relais arbeiten kann, bleibt es in der Ausgangsstellung, also abgefallen. Erst, wenn die Spannung am Ladekondensator diese Grenze überschreitet, zieht das Relais an.

Überzeugen Sie sich bitte von diesem verzögerten Anzug des Relais. Vielleicht können Sie durch Austauschen der Lampe die Verzögerungszeit beeinflussen. Auf alle Fälle können Sie durch Parallel- oder In-Reihe-Schalten einer zweiten Lampe die Verzögerungszeit verändern.

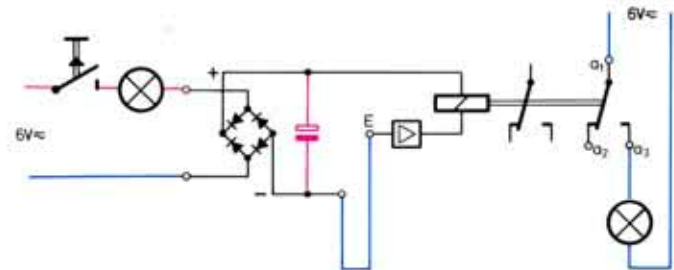


Bild 54.1

## Blinkerschaltung 2

In der folgenden Schaltung nutzen wir die 2 behandelten Möglichkeiten der Verzögerung eines Relais, die Abfall- und Anzugsverzögerung durch den Ladekondensator des Gleichrichter-Bausteins, aus. Nebenstehende Schaltung zeigt Ihnen eine Möglichkeit. Die Blinkerfrequenz, d.h. die Anzahl der Blinkzyklen pro Sekunde ist jetzt noch niedriger als bei dem letzten Blinkerbeispiel.

Steuerung durch Fotowiderstand

Auch diesen Blinker können Sie durch Licht steuern, wenn Sie zwischen „E“ und „-“ statt eines Kabels einen Fotowiderstand schalten. Erhält der Fotowiderstand genügend Licht, so arbeitet der Blinker.

Für Alarmzwecke benötigt man oft eine Schaltung, die genau entgegengesetzt arbeitet; d.h.: Bei fehlendem Licht auf dem Fotowiderstand soll der Blinker arbeiten. Zur Verwirklichung dieser Schaltung brauchen Sie aber einen weiteren Elektronik-Baustein, den Elektronik-Grundbaustein.

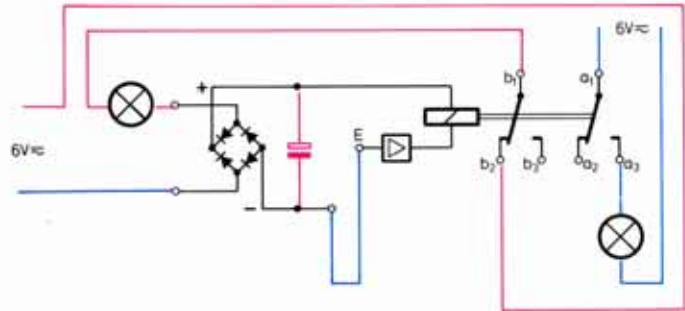


Bild 55.1

## Elektronischer Grundbaustein

Dieser Baustein enthält eine universell einsetzbare rein elektronische Schaltung. Mit ihm können Sie fast alle Aufgaben der Steuer-Elektronik lösen. Aus diesem Grund sind auf der Oberseite dieses Bausteins relativ viele Buchsen und Symbole vorhanden. Lassen Sie sich aber von dieser zunächst etwas unübersichtlich erscheinenden Anordnung nicht stören. Im folgenden Abschnitt und im Band 4-2 lernen Sie die einzelnen Schaltfunktionen der Reihe nach kennen. Jede ist anhand der Beispiele ganz leicht zu begreifen.

**Vorbereitung** Vor dem ersten Gebrauch müssen Sie die Kontrolllampe und den Drehknopf für den veränderlichen Widerstand einsetzen. Die Stecklampe bitte nicht mit Gewalt eindrücken; sie muß leicht einrasten. Sie dient uns später als Signallämpchen. Beim Einsetzen des Drehknopfes müssen Sie auf die „Achsenabfräsung“ achten. Prüfen Sie bitte, ob bei „Linksanschlag“



Bild 56.1

des Drehknopfes dessen Zeiger (=Nase am unteren Rand des Drehknopfes) auf „1“ und bei „Rechtsanschlag“ auf „10“ steht.

**Stromversorgung** Ist das der Fall, so schließen Sie den Grundbaustein an den Gleichrichter-Baustein in der gleichen Weise an, wie Sie es schon mit dem Relais-Baustein gewohnt sind. (Zwischenstecker bitte nicht vergessen!) Damit ist der Grundbaustein funktionsbereit.

**Schaltverstärker** In der ersten Schaltung, die wir erproben, ist der Grundbaustein als Schaltverstärker zwischen den Fotowiderstand und den Relais-Baustein geschaltet. Bild 57.1 zeigt eine der vielen Zusammenbau-Möglichkeiten. Die Stromversorgung der Bausteine wird automatisch richtig hergestellt, wenn Sie zwischen die zusammengesteckten Bausteine jeweils einen Zwischenstecker einstecken.

**Buchse 7 mit Buchse 9 verbinden** Damit der Grundbaustein als einfacher Schaltverstärker arbeiten kann, müssen die Buchse 7 und die Buchse 9 durch ein Kabel („Brücke“ genannt) verbunden werden. Sie wissen schon vom Relais-Baustein her, daß der Fotowiderstand an den Eingang des Verstärkers angeschlossen werden muß. Als Eingangsbuchsen benutzen wir bei dieser Schaltung die Buchse „E<sub>1</sub>“ und die Buchse „3“. Letztere ist direkt mit dem „-“ Pol der Schaltung verbunden. Sie können deshalb statt an Buchse 3 auch an die „-“ Buchse des Relais-Bausteins oder an eine der „-“ Buchsen des Gleichrichter-Bausteins anschließen.



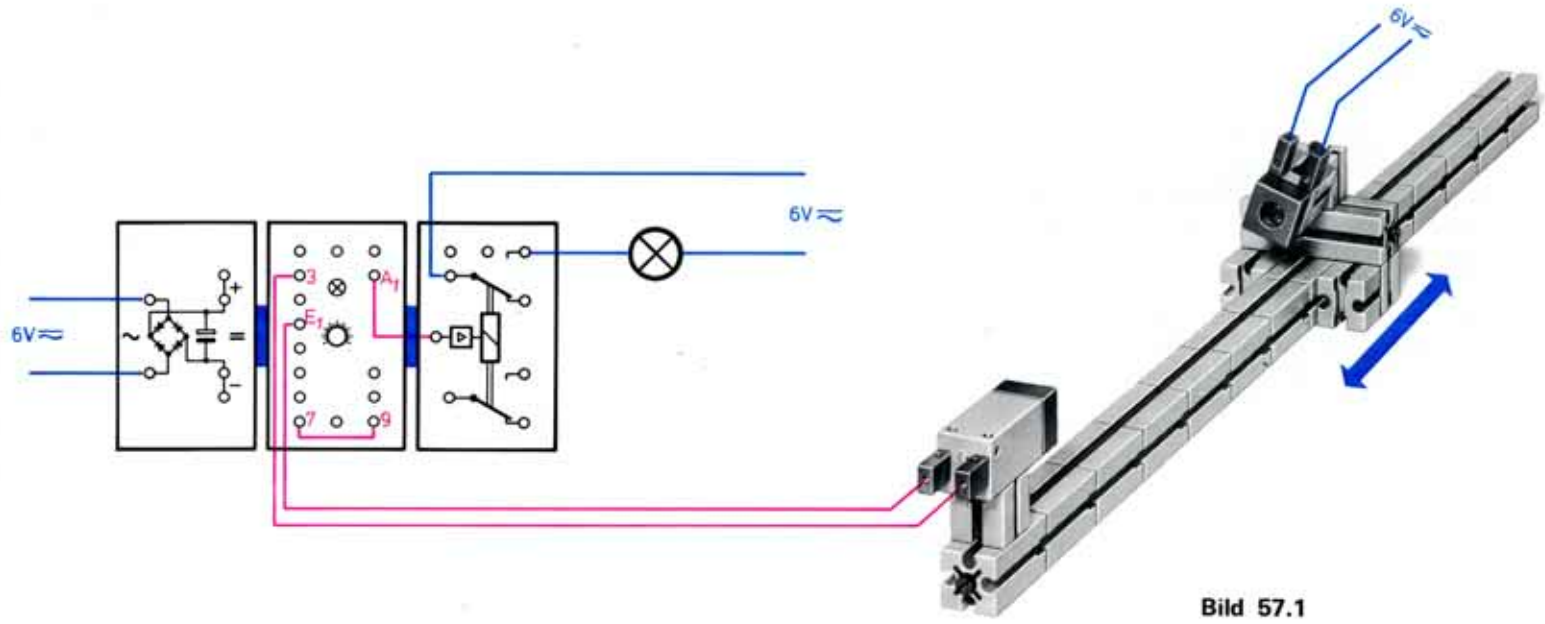


Bild 57.1

$A_1$  mit E  
am Relais-Bau-  
stein verbinden

Da wir letztlich eine Glühlampe oder einen Motor o.ä. über die Relais-Kontakte des Relais-Bausteins schalten wollen, müssen wir noch den Ausgang des Grundbausteins mit dem Eingang des Relais-Bausteins verbinden. Dazu verbinden Sie nur die Buchse  $A_1$  des Grundbausteins mit der Buchse E des Relais-Bausteins. Damit haben Sie erreicht, daß der Fotowiderstand die Kontakte des Relais-Bausteins steuern kann.

Zur Kontrolle, ob das Relais angezogen hat, wenn der Fotowiderstand beleuchtet ist, schalten Sie - wie bei vielen der bereits erprobten Schaltungen mit dem Relais-Baustein - eine Lampe über  $a_1 - a_3$  an das Netzgerät. Diese Lampe darf nicht leuchten, wenn der Fotowiderstand abgedunkelt ist.

Wie Sie sicher schon wissen, zieht das Relais nur an, wenn die Buchse E des Relais-Bausteins mit „-“ verbunden ist. Bei der soeben erprobten Schaltung ist „E“ mit „ $A_1$ “ am Grundbaustein verbunden. Aus dem Schaltverhalten des Relais-Bausteins dürfen wir schließen, daß bei beleuchtetem Fotowiderstand die Buchse  $A_1$  im Innern des Grundbausteins mit „-“ verbunden ist.  $A_1$  kann aber nicht mit „-“ verbunden sein, wenn der Fotowiderstand nicht beleuchtet (oder gar nicht angeschlossen) ist.  $A_1$  ist in diesem Falle praktisch mit „+“ verbunden.

#### 5. Grundregel

Auf keinen Fall dürfen Sie an die Ausgangsbuchse  $A_1$  (oder  $A_2$ ) eine Lampe oder einen Motor anschalten. Die Ausgänge des Grundbausteins sind nur zur Steuerung des Relais-Bausteins oder anderer Elektronik-Bausteine bestimmt.

Signal-  
lämpchen

Beim abwechselnden Beleuchten und Abdecken des Fotowiderstandes zur Erprobung der Schaltung ist Ihnen sicher schon aufgefallen, daß das in den Grundbaustein eingebaute Signallämpchen immer dann leuchtet, wenn die über den Relaiskontakt  $a_1 - a_3$  an das Netzgerät angeschaltete große ft-Lampe brennt. Überzeugen Sie sich bitte durch ständiges Unterbrechen und Wiederanschalten des Relais-Bausteins, daß der Signalzustand des Signallämpchens (Leuchten bzw. Nicht-Leuchten) unabhängig davon ist, ob ein Relais-Baustein angeschlossen ist oder nicht. Das Signallämpchen zeigt an, ob der Fotowiderstand ausreichend beleuchtet ist oder nicht. Daraus schließen wir:

Nur wenn des Signallämpchen leuchtet, hat Buchse  $A_1$  Verbindung mit „-“.

Ausgang  $A_2$

Nun verbinden Sie bitte die Eingangsbuchse E des Relaisbausteins nicht mit der Ausgangsbuchse  $A_1$  sondern mit  $A_2$ . Prüfen Sie bitte, ob auch bei dieser Schaltung Übereinstimmung zwischen dem Aufleuchten des Signallämpchens und dem Anziehen des Relais im Relais-Baustein besteht.

$A_2$  ist „invers“ zu  $A_1$  Sie werden schnell entdecken, daß der 2. Ausgang genau entgegengesetzt wirkt wie der 1. Ausgang. Der Techniker sagt: Der Ausgang  $A_2$  ist „invers“ =entgegengesetzt wirkend) zum Ausgang  $A_1$ . (Der Techniker benützt auch meist nicht das lange Wort: Ausgangsbuchse  $A_1$ , sondern sagt abgekürzt: Ausgang  $A_1$ , obwohl zum Ausgang ja 2 Leitungen gehören; nämlich die Leitung zur Buchse  $A_1$  und eine „-“ Leitung.)

**Drehknopfstellung** Nun wollen wir untersuchen, welche Bedeutung der Drehknopf des Grundbausteins hat. Verbinden Sie dazu die Buchse E des Relais-Bausteins wieder mit der Ausgangsbuchse  $A_1$  des Grundbausteins. Sie können den Relais-Baustein auch ganz weglassen und die Wirkung allein am Signallämpchen studieren.

Den Fotowiderstand (schwarze Störlichtkappe) und die ihn beleuchtende Lampe (Kugellampe) stellen wir auf die schon besprochene optische Band (Bild 57.1). Sie können damit den Abstand zwischen Fotowiderstand und Lampe verändern. Zuerst wählen Sie einen Abstand von etwa 10 cm. Nun drehen Sie den Drehknopf langsam von der Stellung „1“ in die Stellung „10“ und dann langsam wieder zurück. Das Signallämpchen wird dabei aufleuchten (und das Relais im Relais-Baustein anziehen), sobald eine bestimmte Einstellung, z. B. bei der Zeigerstellung „6“ überschritten wird. Umgekehrt wird das Signallämpchen erlöschen, sobald Sie den Drehknopf in eine Stellung unter diesem Wert drehen.

Merken Sie sich bitte die Zeigerstellung für das „Ansprechen“ des Signallämpchens bei einer Lichtschranken-Weite von 10 cm.

Nun bauen Sie eine Lichtschranke mit einer Weite von 5 cm. Der Fotowiderstand wird jetzt also viel stärker beleuchtet. (Wen es genau interessiert: Die Beleuchtungsstärke auf der lichtempfindlichen Fläche ist bei Verkleinerung des Abstandes auf die Hälfte der ursprünglichen Entfernung  $4 \times$  so groß, denn  $2^2 = 4$ .) Jetzt wird das Signallämpchen etwa bei der Stellung 2 des Drehknopfes ansprechen. Wiederholen Sie bitte diesen Versuch für andere Entfernungen. Sie werden feststellen, daß mit zunehmender Beleuchtungsstärke auf dem Fotowiderstand, der Zeiger des Drehknopfes auf immer kleinere Skalenwerte eingestellt werden muß.

In den meisten Fällen ist die günstigste Einstellung des Drehknopfes dort, wo das Signallämpchen gerade schon erloschen ist, also kurz nach dem Umschaltpunkt. Probieren Sie dies für verschiedene Lichtschranken aus.

**Ansprech- Entfernung** In Umkehrung des Prinzips führen Sie den Versuch nun bitte folgendermaßen durch: Stellen Sie zunächst den Drehknopf auf einen festen Wert, z.B. auf die Zahl 1. Dann bestimmen Sie den Abstand zwischen Fotowiderstand und Lampe, bei dem das Signallämpchen zu leuchten beginnt bzw. wieder erlischt. Diesen Versuch sollten Sie für verschiedene Einstellungen des Drehknopfes wiederholen. Dann ersetzen Sie die Kugellampe durch eine genau auf den Fotowiderstand ausgerichtete Linsenlampe. Ermitteln Sie die größte Lichtschrankenweite, die Sie mit einer Kugellampe und mit einer Linsenlampe erzielen können. Sie wissen schon, daß in diesem Fall der Drehknopf auf „10“ gestellt werden muß. Durch Vorsetzen einer Linse vor den Fotowiderstand können Sie die erzielbare maximale Lichtschrankenweite noch einmal vergrößern.

Sicher werden Sie auf eine recht erstaunliche Entfernung zwischen Lampe und Fotowiderstand kommen, besonders dann, wenn Sie vor den Fotowiderstand nicht eine schwarze Störlichtkappe, sondern den Störlichttubus setzen. Dieser gibt nämlich die gesamte lichtempfindliche Fläche des Fotowiderstandes frei, während bei großen Lichtschrankenweiten durch die Bohrung der Störlichtkappen nur eine entsprechend kleinere lichtempfindliche Fläche beleuchtet wird (siehe Bilder).



Bild 60.1

**Signalkette** In der Steuerungstechnik benützt man zu einfachen Darstellung der Wirkungsweise zusammenschalteter Geräte gern Symbole. Sie haben das schon bei der Darstellung des Verstärkers im Relais-Baustein kennengelernt. Solche Symbole verdeutlichen nur die Funktion der einzelnen Bauelemente oder Geräte und ihr Zusammenwirken. Wie die Schaltung im einzelnen aufgebaut ist, kann man diesen Symbolen nicht ansehen.

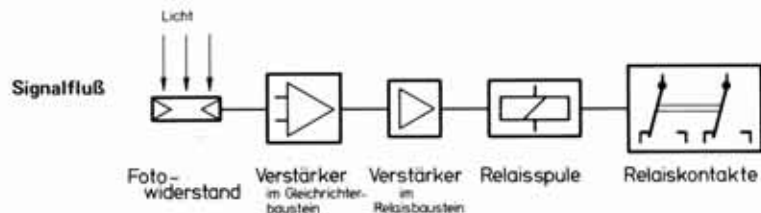


Bild 60.2

Die aneinander gereihten Elemente, Fotowiderstand – Verstärker im Grundbaustein – Verstärker im Relais-Baustein – Relaispule – Relaiskontakte, sind zu einer „Kette“ aufgereiht. Was über die Relaiskontakte an- und ausgeschaltet wird, ist aus dieser Darstellung nicht zu ersehen.

Vergeblich werden Sie den Gleichrichter-Baustein in dieser Kette suchen. Das ist auch richtig, denn dieser liefert lediglich die zum Betrieb der einzelnen Elemente benötigte Betriebsspannung. Er hat also keine Schaltaufgabe innerhalb der Steuerkette zu erfüllen.

# Lichtvorhang

Bei den bisher ausprobierten Lichtschranken setzen wir nur jeweils eine Lichtquelle zur Beleuchtung des Fotowiderstandes ein. Nun wollen wir eine Lichtschranke bauen, bei der 2 Glühlampen (Kugellampen) – übereinander oder nebeneinander angeordnet – einen Fotowiderstand beleuchten. Eine solche Anordnung nennt man einen „Lichtvorhang“.

2 Lampen

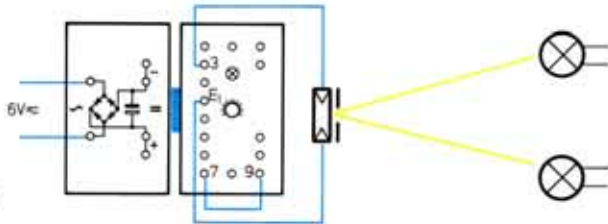


Bild 61.1

Für den grundlegenden Versuch setzen Sie bitte auf den Fotowiderstand eine Kappe mit Bohrung 4 mm. Als Lichtquellen benutzen Sie 2 gleich hell leuchtende Lampen. Zunächst wird die eine Lampe in der Fassung lose gedreht oder eine Zuleitung unterbrochen, damit sie nicht leuchtet. Stellen Sie nun den Drehknopf so ein, daß das Signallämpchen im Grundbaustein gerade aufleuchtet. Wenn Sie die Lichtschranke unterbrechen, muß das Signallämpchen erlöschen. Merken Sie sich bitte die Stellung des Drehknopfes. Dann wiederholen Sie den Versuch mit der anderen Lampe als Lichtquelle der Lichtschranke. Für die endgültige Einstellung des Drehknopfes benutzen Sie den höheren der beiden gefundenen Werte.

**Abstand Körper – Fotowiderstand** Nach Anschalten beider Lampen schieben Sie einen Gegenstand durch die „zweistrahlige“ Lichtschranke. Solange nur 1 „Strahl“ davon unterbrochen wird, schaltet der Fotowiderstand das Signallämpchen noch nicht aus. Dies ist erst der Fall, wenn der Gegenstand beide „Strahlen“ unterbricht.

Noch eine Beobachtung ist wichtig: Schieben Sie einen kleinen Körper, z.B. eine Achse in Nähe des Fotowiderstandes durch die Lichtschranke, so unterbricht diese Achse beide „Strahlen“. Wird sie aber in Nähe der Lampen durchgeschoben, so unterbricht sie nur einen Strahl. Es kommt also bei solchen Lichtvorhängen darauf an, genaue Führungsbahnen festzulegen.

Sie sollten den Versuch mit 3 oder noch mehr Lampen wiederholen.

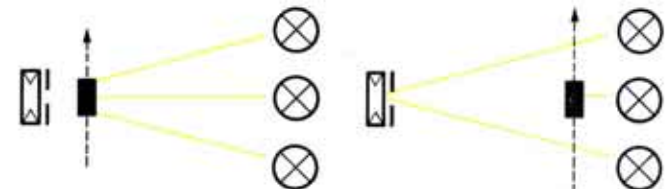


Bild 61.2

Sie können den Drehknopf am Grundbaustein aber auch so einstellen, daß schon die Unterbrechung dieses einen Strahls genügt, um den Grundbaustein zu schalten.

**Anwendungs-  
Beispiel**

Das Erprobte nützen wir an nebenstehend abgebildetem Modell eines zweistufigen Förderbandes aus. Sobald ein großer ft-Baustein den Lichtvorhang passiert, soll der Antriebsmotor stillgesetzt werden und eine Signallampe aufleuchten. Wenn dieser lange Baustein entfernt wird, läuft der Motor wieder an. Damit das Band sofort stillsteht, wird der Motor nach dem Abschalten kurzgeschlossen (Schnellbremsung). Da wir mit dem Grundbaustein den Motor nicht direkt steuern können, müssen wir den Relais-Baustein benutzen.

**3 Lampen**

Der Abstand zwischen Lampen und Fotowiderstand ist bei Verwendung von 3 Lampen anders zu wählen als bei Einsatz von nur 2 Lampen. Überlegen Sie, wie Sie die Lampen anordnen müssen, wenn nicht die Länge der Körper, sondern deren Höhe ein Merkmal für das Aussortieren sein soll.

Lichtvorhänge benutzt man auch zur Sicherung von Wertgegenständen. Bei dieser Ausführung muß jedoch dafür gesorgt werden, daß schon die Unterbrechung eines einzigen Lichtstrahls zum Alarm führt. Ein Modell eines lichtgeschützten Tresors könnten Sie vielleicht selbst bauen.

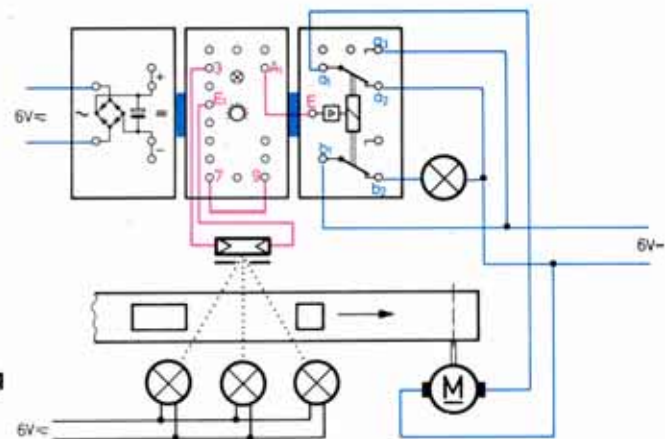


Bild 62.1

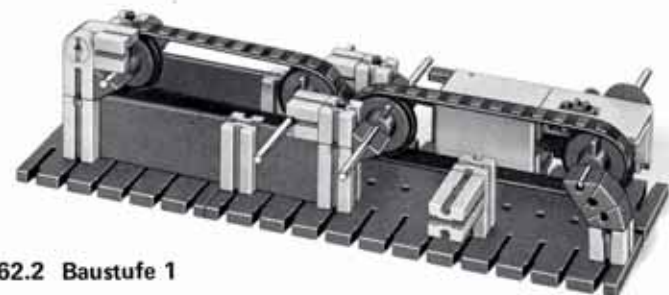


Bild 62.2 Baustufe 1

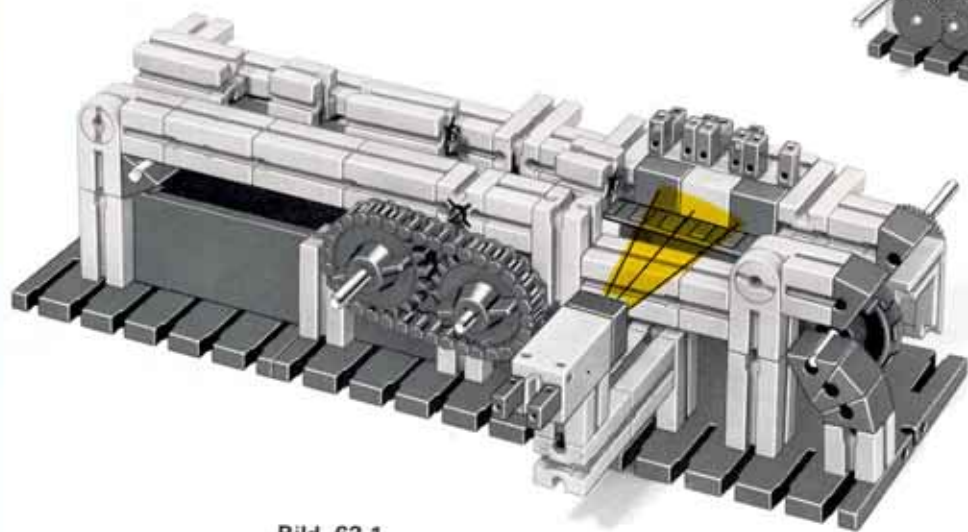


Bild 63.1

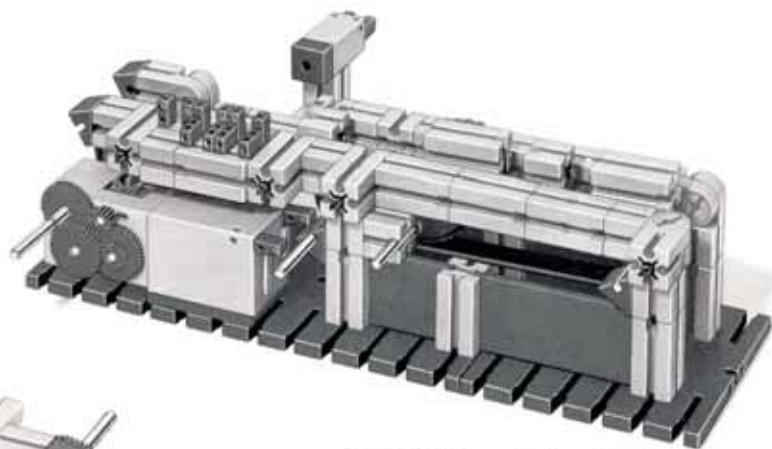


Bild 63.2 Rückansicht

# Operationsverstärker

Wer sich weniger dafür interessiert, wie der Verstärker im Elektronik-Grundbaustein arbeitet, kann das folgende Kapitel ohne weiteres überspringen. Wollen Sie sich aber mit dem Prinzip näher vertraut machen, so vergessen Sie zunächst eine Stunde lang die bisherigen Versuche mit dem Grundbaustein.

Das „Herz“ des Elektronik-Grundbausteins ist nämlich kein einfacher Verstärker wie beim Relais-Baustein, sondern ein sogenannter „Operationsverstärker“. Ein solcher Verstärker hat 2 Eingänge. Die dazugehörigen Buchsen sind mit  $E_1$  und  $E_2$  bezeichnet. Als Symbol benutzt man ein Dreieck, an das auf der einen Seite die Eingänge, auf der gegenüberliegenden Spitze der Ausgang eingezeichnet ist.

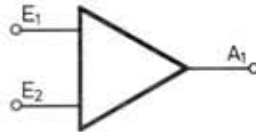


Bild 64.1

Den inversen Ausgang  $A_2$  haben wir der Einfachheit halber weggelassen; er bringt ja prinzipiell nichts Neues.

**Prinzip nach Bild 64.2** Ein wesentliches Merkmal unseres Operationsverstärkers ist: Ob das Signallämpchen leuchtet oder nicht (und damit, ob das über  $A_1$  und  $E$  angeschlossene Relais des Relais-Bausteins angezogen hat oder nicht), hängt von den relativen Spannungsverhältnissen an beiden Eingängen ab. Zunächst sei behauptet: Ist die Spannung zwischen  $E_1$  und „-“ (Eingang 1) kleiner als die Spannung zwischen  $E_2$  und „-“ (Eingang 2), so leuchtet das Signallämpchen (und das über „ $A_1$ “ - „E“ angeschlossene Relais des Relais-Bausteins zieht an.) Ist die Eingangsspannung  $U_1$  jedoch größer als die Spannung  $U_2$ , so leuchtet das Lämpchen nicht und das Relais des angeschlossenen Relais-Bausteins ist abgefallen.

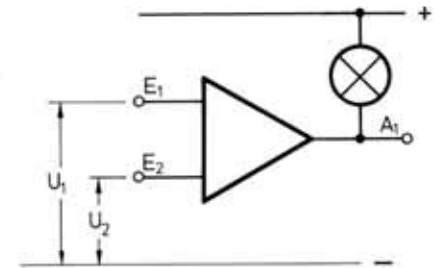


Bild 64.2

Die aufgestellte Behauptung wollen wir nachprüfen. Die Eingangsspannungen  $U_1$  und  $U_2$  gewinnen wir an einem „Spannungsteiler“, der an die „+“ und „-“ Leitungen angeschlossen wird.

**Spannungsteiler** Zuerst müssen wir uns ins Gedächtnis zurückrufen, wie ein „Spannungsteiler“ arbeitet.

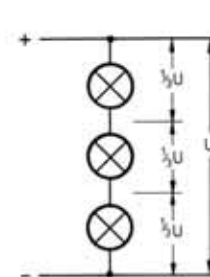


Bild 64.3



Bild 64.4



Unter einem Spannungsteiler versteht man eine Reihenschaltung von mindestens 2 Widerständen. Wir wollen ihn gleich mit 3 Widerständen verwirklichen. Dazu schalten wir 3 Glühlampen in Reihe. Die Enden dieses Spannungsteilers verbinden wir mit der „+“ und „-“ Buchse unseres Gleichrichter-Bausteins.

Da durch jede dieser Lampen der gleiche Strom fließt und der Widerstand der Lampen etwa gleich groß ist, muß an den Buchsen jeder Lampe etwa 1/3 derjenigen Spannung vorhanden sein, die zwischen „+“ und „-“ herrscht. Mit Hilfe des Ohm'schen Gesetzes ist dies leicht auszurechnen. Sind die Widerstände nicht gleich groß, so muß an den Buchsen der Lampe mit dem größten Widerstand die größte Spannung und an den Buchsen der Lampe mit dem kleinsten Widerstand die kleinste Teilspannung vorhanden sein. Die Besitzer eines Voltmeters können sich davon überzeugen.

Die Spannungen  $U_1$  und  $U_2$  für den 1. und 2. Eingang unseres Operationsverstärkers gewinnen wir mit einem solchen Spannungsteiler. Für den 2. Eingang ist in den Baustein bereits ein Spannungsteiler eingebaut. Er besteht aus 2 gleich großen Widerständen mit je 10 Kilo-Ohm. Da unsere Lampen einen Widerstandswert von etwa 100 Ohm

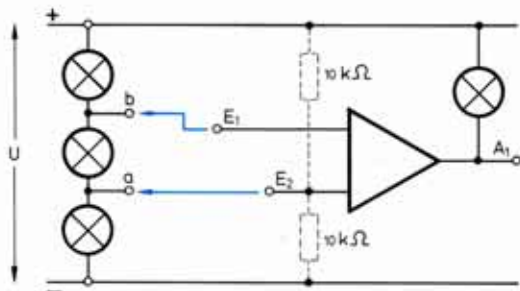


Bild 65.1

haben, ist unser „externer“ d. h. von außen angeschalteter Spannungsteiler viel niederohmiger. Den eingebauten Spannungsteiler dürfen wir deshalb zunächst vernachlässigen. (Im Schaltbild ist der eingebaute Spannungsteiler gestrichelt eingezeichnet.)

Die „Enden“ des Spannungsteilers werden mit „+“ und „-“ des Gleichrichter-Bausteins verbunden. Den Drehknopf des Grundbausteins stellen Sie bitte in Stellung „10“.

**Versuch** Die Spannung zwischen dem Abgriffspunkt „a“ und „-“ ist kleiner als die Spannung zwischen Abgriffspunkt „b“ und „-“. Verbindet man „b“ mit Buchse „E<sub>1</sub>“ und „a“ mit Buchse „E<sub>2</sub>“, dann darf nach dem vorher Gesagten das Signallämpchen nicht brennen. Dasselbe gilt, wenn man statt Punkt „b“ die „+“ Leitung mit „E<sub>1</sub>“ verbindet. Umgekehrt wird das Signallämpchen aber aufleuchten, wenn „E<sub>1</sub>“ mit „-“ verbunden wird.

Schließen Sie nun den Punkt E<sub>2</sub> nicht an „a“, sondern an Punkt „b“ an. Wo muß dann „E<sub>1</sub>“ angeschaltet werden, damit das Signallämpchen leuchtet? Und wo, damit es sicher nicht leuchtet?

Als gemeinsamen Bezugspunkt für alle elektrischen Spannungsangaben haben wir immer die „-“ Leitung benutzt. Diese wichtige Festlegung sollten Sie sich unbedingt merken.

**Schlußbetrachtung** Der Techniker sagt: Bei unserem Spannungsteiler ist der Punkt „a“ „negativer“ als der Punkt „b“. Umgekehrt ist der Punkt „b“ „positiver“ als „a“. Daher kommt die bei Technikern gebräuchliche Formulierung: Ist E<sub>1</sub> negativer als E<sub>2</sub>, so leuchtet das Signallämpchen und A<sub>1</sub> ist mit „-“ verbunden.

Versuchen Sie nun diesen Spannungsteiler statt aus 3, aus 5 Glühlampen zu bauen. Dann wiederholen Sie die Versuche. Die Spannungsstufen betragen jetzt etwa 2 Volt. Sie werden auch jetzt finden, daß A<sub>1</sub> mit „-“ verbunden ist, wenn „E<sub>1</sub>“ negativer als „E<sub>2</sub>“ ist.

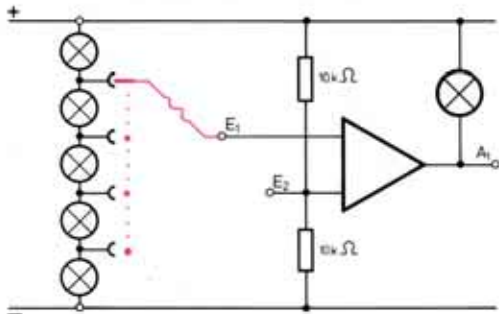
Nun benutzen wir für den zweiten Eingang nur noch den eingebauten Spannungsteiler. Dies ist der Fall, wenn Sie an Buchse E<sub>2</sub> nichts anschließen.

Da die beiden Widerstände im fest eingebauten Spannungsteiler gleich groß sind, liegt zwischen „E<sub>2</sub>“ und „-“ eine Spannung, die etwa halb so groß ist wie die zwischen „+“ und „-“ herrschende Spannung, also etwa 4,5 Volt. Nun erproben Sie das Gesagte nochmals durch Anlegen einer kleineren oder größeren Spannung als 4,5 Volt an den Eingang 1. (Für den übernächsten Versuch benötigen Sie den Spannungsteiler aus 5 Lampen nochmals.)



Bild 66.2

Bild 66.1



Unser Operationsverstärker spricht jedoch schon auf wesentlich geringere Spannungsunterschiede als auf die 2-Volt-Sprünge an, die wir mit dem Spannungsteiler aus 5 Lampen gewinnen können. Als Nachweis für die hohe Empfindlichkeit des Operationsverstärkers bauen wir uns nun einen Spannungsteiler, an dem wir die Spannung in beliebig feinen Stufen abgreifen können. Als Widerstand benutzen wir die Antriebsfeder 270 aus dem Baukasten hobby 2. Die Befestigung und die Anschlüsse an die „+“ bzw. „-“ Buchse ersehen Sie aus dem Foto.

Mit dem Kabelstecker der Leitung zu „E<sub>1</sub>“ können wir jede gewünschte Spannung abgreifen. Sie werden feststellen, daß beim Abgriff der Spannung für E<sub>1</sub> an der richtigen Stelle eine Verschiebung um 1 mm das Signallämpchen im Grundbaustein zum Leuchten bzw. zum Erlöschen bringt.

Ansprech-  
Empfindlichkeit

Für unsere Steuerschaltungen stehen uns zunächst nicht verschiedene hohe Spannungen zur Verfügung. So ändert z.B. ein Fotowiderstand bei verschieden starker Beleuchtung nur seinen Widerstandswert. Schaltet man aber diesen Fotowiderstand in Reihe mit einem anderen Widerstand, der sich durch Beleuchtung nicht ändert, so ändert sich das Verhältnis der Teilspannungen. Diese beiden Widerstände bilden also einen Spannungsteiler. An einem extremen Beispiel sei dies erläutert.

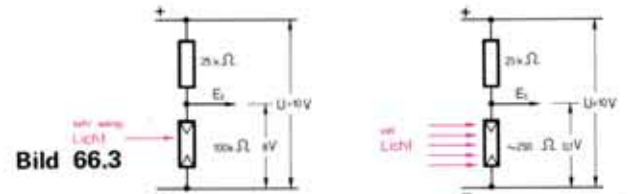


Bild 66.3

Der mit 25 kΩ im Schaltbild eingezeichnete Widerstand ist in unserem Grundbaustein schon eingebaut. Er ist auch noch zwischen 25 kΩ und 220 Ω verstellbar (Stellung 10 bzw. 1 des Drehknopfes).

Spannungsteiler  
mit veränderlichem Widerstand

Dieser veränderliche Widerstand liegt zwischen Buchse  $E_1$  und Buchse 7 und damit – wenn Sie die Buchse 7 durch eine Brücke mit der Buchse 9 verbunden haben – zwischen „ $E_1$ “ und „+“. Der Spannungsteiler für den 1. Eingang ist aber erst komplett, wenn Sie noch zwischen  $E_1$  und „-“ (bzw. Buchse 3) einen weiteren Widerstand anschalten.

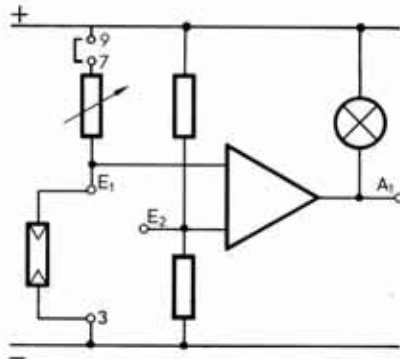


Bild 67.1

Je nachdem, ob der augenblickliche, von seiner Beleuchtung abhängige Widerstandswert des Fotowiderstandes kleiner oder größer ist als der mit dem Drehknopf eingestellte Widerstandswert des eingebauten Widerstandes, ist der Punkt  $E_1$ , relativ zum Punkt  $E_2$  gesehen – „negativer“ oder „positiver“ als dieser. Im ersten Fall leuchtet das Signallämpchen, im zweiten Fall nicht. Diese Bedingung gilt natürlich nur, weil die beiden Widerstände für den Spannungsteiler am zweiten Eingang gleich groß sind.

Bei unseren ganzen Überlegungen haben wir den Zustand, daß an die Buchse  $E_1$  nichts angeschlossen ist, immer vernachlässigt und nicht besprochen. Je nach Isolationswiderstand stellt sich mehr oder weniger schnell derselbe Zustand ein, der erreicht wird, wenn  $E_1$  mit „+“ verbunden ist. Das Signallämpchen leuchtet also nicht.

**Ausgänge** Sie haben erprobt: „Ist Buchse  $E_1$  negativer als Buchse  $E_2$ “, dann ist im Innern des Grundbausteins die Buchse  $A_1$  mit „-“ verbunden. Die Buchse  $A_2$  dagegen ist in diesem Falle praktisch mit „+“ verbunden. Das Signallämpchen leuchtet dabei.

**Symbol für Signalfluß** Unseren Operationsverstärker wollen wir in Zukunft bei der Darstellung des Signalflusses einer Schaltung folgendermaßen zeichnen:

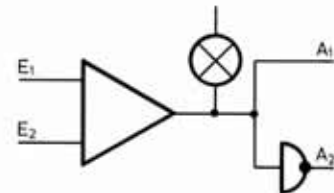


Bild 67.2

Der „inverse“ Ausgang ist durch ein besonderes Symbol, Inverter genannt, das Sie sich ebenfalls merken sollten, dargestellt. Der dicke Punkt in diesem Symbol ist das Zeichen für die Umkehrung eines Signals.

## Lochstreifen-Lesegerät

Ein Lochstreifen ist ein Papier- oder Metallband, in das – in einer oder mehreren Reihen – Löcher eingestanzt sind. Im Lochstreifen-Leser werden solche Bänder z.B. über einen oder mehrere Fotowiderstände geführt. Fällt Licht durch das Loch des Streifens auf den Fotowiderstand, so ändert er seinen Widerstandswert. In Verbindung mit einem Steuergerät kann man damit Lampen oder sonstige Geräte steuern.

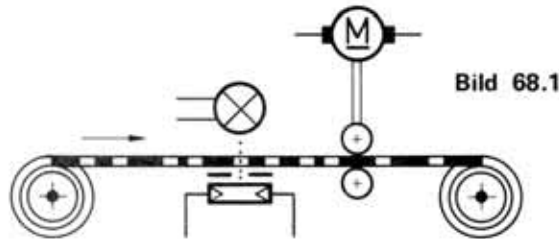


Bild 68.1

Auf diese Weise wird die „Schrift“ des Lochstreifens „gelesen“. Da die lichtelektronische Abtastung berührungslos erfolgt, wird diese Methode besonders gern dann angewandt, wenn der Lochstreifen immer wieder benutzt werden soll. Unbedingt notwendig ist die Methode, wenn das Band sehr schnell durch den „Leser“ laufen muß. In diesem Fall scheiden elektromechanische Kontakte wegen der Gefahr der Prellung aus.

Zum Bau des Modells Das Modell des „Lesers“ ist leicht zu bauen. Der Streifen sollte 29 mm breit sein und aus einem Material bestehen, das kein oder nur sehr wenig Licht durchläßt (z.B. aus ganz

dünnem Karton). Die Löcher stanzen Sie mit Hilfe eines Bürolochers. In Erweiterung der Anlage könnten Sie einen Streifen mit viel kleineren Löchern stanzen. Doch müssen Sie dann die Bohrungen der Störlichtkappen vor den Fotowiderständen entsprechend verkleinern, z.B. durch Abkleben mit Klebeband.

Als erstes erproben wir eine Abtastung mit 2 Fotowiderständen, wobei jeder Fotowiderstand einen eigenen Verstärker schaltet.

Signalfluß

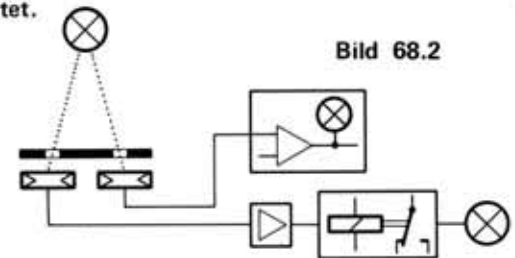


Bild 68.2

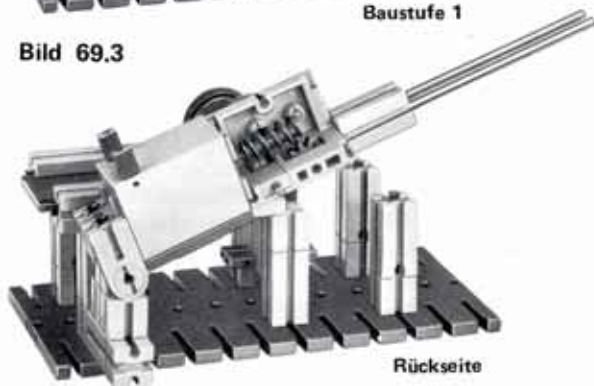
Bei diesem Bild ist nur der „Signalfluß“ aufgezeichnet. Die Verdrahtung können Sie dem Bild auf der übernächsten Seite entnehmen. (Bild 70.1)

Den einen Fotowiderstand schalten Sie an den Elektronik-Grundbaustein (Buchse „E<sub>1</sub>“ und „3“). Nach Einbau der Verbindungsbrücke „7“ - „9“ steuern Sie damit das Signallämpchen im Grundbaustein. Es darf nur aufleuchten, wenn sich gerade ein Loch über der Bohrung der Störlichtkappe befindet. Entsprechend dieser Forderung müssen Sie die „Ansprech-Empfindlichkeit“ mit dem Drehknopf einstellen.



Baustufe 1

Bild 69.3



Rückseite

Bild 69.2

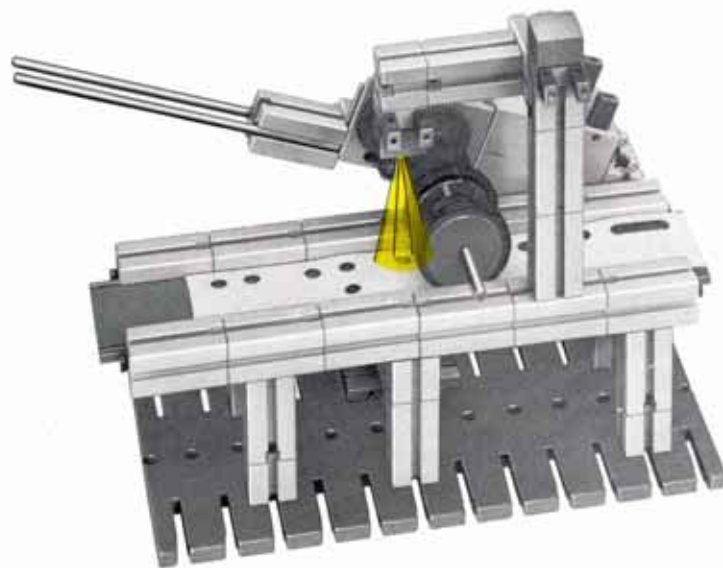


Bild 69.1



Bild 69.4

ft-Zählwerk  
e-m 6



Nun schalten wir die beiden Fotowiderstände in Reihe.

Reihenschaltung

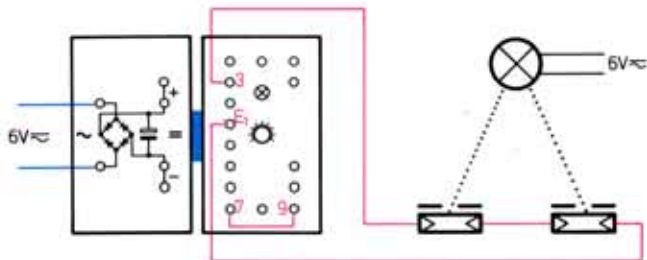


Bild 71.1

Dann suchen Sie eine Stelle des Lochstreifens, bei der beide Fotowiderstände gleichzeitig beleuchtet werden. Jetzt drehen Sie den Drehknopf gerade so weit, daß die Signallampe leuchtet. Was geschieht, wenn Sie den Lochstreifen nun so verschieben, daß bloß ein Fotowiderstand beleuchtet wird? Bitte zunächst überlegen und dann erst ausprobieren.

Mit dieser Methode können Sie genau prüfen, an wieviel Stellen der von Ihnen hergestellte Lochstreifen zufällig parallel angeordnete Löcher aufweist. Durch Versetzen eines Fotowiderstandes um eine Bausteinbreite längs der Laufrichtung können Sie sogar alle die Bandstellen auffinden, bei denen die Löcher um 15 mm (= 1 Bausteinbreite) versetzt sind. Nach entsprechendem Umbau des Modells können Sie auch jede beliebige Versetzung der linken und rechten Löcher auffinden.

Als Erweiterung des Modells können Sie über den Relais-Baustein ein Zählwerk anschalten, das die Häufigkeit des Zusammentreffens solcher Ereignisse beim Durchlaufen des Bandes durch den Leser zählt. Wie müssen Sie den Antriebsmotor schalten, damit er bei gleichzeitiger Beleuchtung der 2 Fotowiderstände stillgesetzt wird?

Eine andere Methode der Signalzeichen-Speicherung arbeitet mit lichtdurchlässigem Streifenmaterial. Die Steuersignale werden in diesem Fall durch lichtundurchlässige Punkte und Streifen dargestellt. Wie müssen Sie in diesem Fall die Schaltung ändern, damit zwei lichtundurchlässige Punkte zu einem Aufleuchten der Signallampe führen?

**Antworten** Den Betriebsmotor schalten Sie nach Ergänzung der Schaltung durch den Relais-Baustein über den Kontakt  $a_1 - a_2$  an das Netzgerät. Vergessen Sie nicht die Verbindung  $A_1 - E$ .

Wenn zwei lichtundurchlässige Punkte auf dem Band zum Aufleuchten der Signallampe führen sollen, müssen Sie diese Lampe über  $b_1 - b_2$  an das Netzgerät anschalten. Die zwei Fotowiderstände sind parallel zu schalten.

# Verstärkung

Mit den folgenden Versuchen wollen wir die Verstärkungswirkung des Elektronik-Grundbausteins und des Relais-Bausteins näher untersuchen. Dazu bauen wir der Reihe nach drei Versuchsschaltungen auf. Sie sind an Hand der folgenden Übersicht leicht verständlich. Auf der nächsten Seite finden Sie die genauen Verdrahtungspläne. Zur besseren Übersicht sind nirgends Kontroll-Lampen eingezeichnet. Sie sollten bei jeder Schaltung eine solche jedoch über einen Arbeitskontakt des Relais an das Netzgerät anschalten. Die Lampe leuchtet, wenn das Relais angezogen hat.

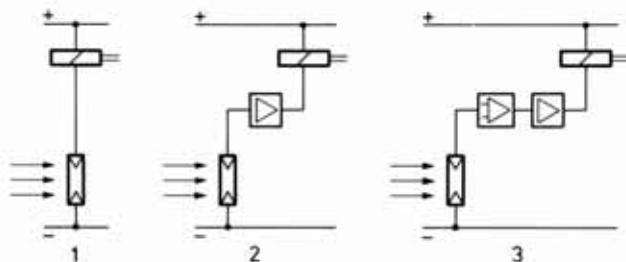


Bild 72.1

**Relais hobby 3** Bei der Schaltung 1 wird das Relais des hobby 3 – Baukastens direkt in Reihe zum Fotowiderstand geschaltet. Das Relais zieht an, wenn Sie die Lampe ganz nahe an den Fotowiderstand heranbringen. Vielleicht müssen Sie sogar die Kappe (4 mm Durchmesser) des Fotowiderstandes ab-

nehmen. Das einmal angezogene Relais fällt erst wieder ab, wenn Sie die Lampe auf den etwa doppelt so großen Abstand entfernt haben.

Tragen Sie bitte die gefundenen Werte in die Tabelle auf der übernächsten Seite ein. ( Bild 74.1)

**Relais-Baustein** In der Schaltung 2 wird der Fotowiderstand an den Eingang des Relais-Bausteins geschaltet. Nun ist die Entfernung, bei der das Relais anzieht, wesentlich größer. (Für die Experten unter Ihnen: Das genaue Verstärkungsverhältnis kann man nicht durch das Verhältnis der beiden Beleuchtungsstärken, also aus dem Verhältnis der Quadrate der beiden Entfernungen ableiten. Im Relais-Baustein ist nämlich ein anderes Relais als bei hobby 3 eingesetzt.)

Das Verhältnis von Abfall-zu Anzugsentfernung ist durch den Einsatz des Verstärkers günstiger geworden. Während es beim einfachen Relais etwa 2:1 ist, wird jetzt vielleicht 1,5 : 1 erreicht.

**Elektronik-Grundbaustein + Relais-Baustein** In der Schaltung 3 wird der Fotowiderstand an den Eingang des Elektronik-Grundbausteins angeschaltet. Zusätzlich müssen Sie bei dieser Messung noch die Verbindung von A<sub>1</sub> nach E herstellen, damit Sie Anzug und Abfall des Relais beobachten können. Aus der Tabelle 74.1 entnehmen Sie bitte, bei welcher Einstellung des Drehknopfes die Messungen vorgenommen werden sollen.



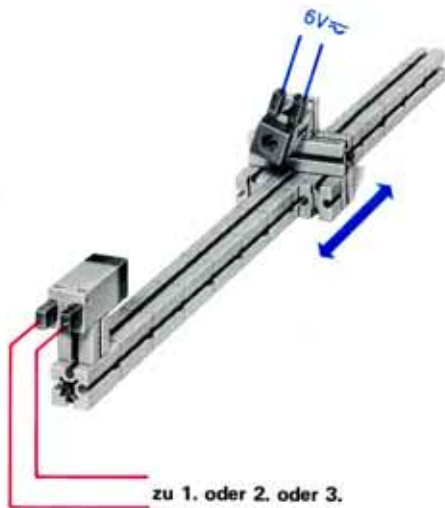


Bild 73.1

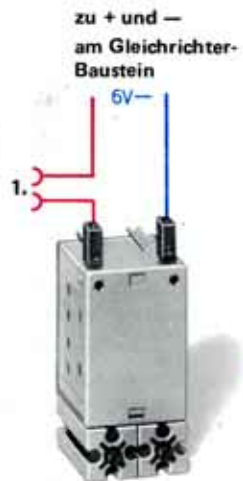


Bild 73.2

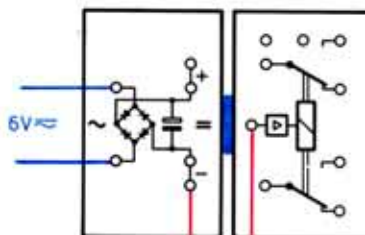


Bild 73.3

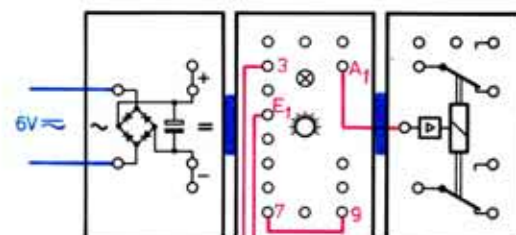


Bild 73.4

## Grenzwertschalter

Aus den Ergebnissen sehen Sie, daß durch den Drehknopf am Elektronik-Grundbaustein die Ansprechempfindlichkeit des Verstärkers in weiten Grenzen variiert werden kann. Besonders günstig ist beim Einsatz des Grundbausteins das Verhältnis der Anzugs- und Abfallentfernung. In einem der nächsten Kapitel werden Sie erfahren, wie man beim Elektronik-Grundbaustein diesen Wert beeinflussen kann.

Schaltung		Anzugs- entfernung in mm	Abfall- entfernung in mm	Verhältnis $\frac{\text{Abfall}}{\text{Anzug}}$
Relais				
Relaisbaustein				
Elektronik- Grundbaustein  in Stellung :	1			
	3			
	5			
	7			
	10			

Bild 74.1

Sie haben bei dem letzten Versuch gesehen, wie groß der Entfernungunterschied bei jeder Schaltung sein muß, damit die Signallampe zum Leuchten bzw. die leuchtende Signallampe zum Erlöschen gebracht wird. Weitaus am kleinsten ist dieser Unterschied beim Elektronik-Grundbaustein.

Nur bei der Schaltung mit dem Grundbaustein kann man sagen: Sobald die Beleuchtung des Fotowiderstandes einen bestimmten „Grenzwert“ unterschreitet, erlischt das Signallämpchen. Sobald aber dieser „Grenzwert“ geringfügig überschritten wird, leuchtet das Signallämpchen (und die Ausgangsbuchsen  $A_1$  und  $A_2$  werden umgeschaltet)! Eine Schaltungsanordnung, die dieses Schaltverhalten besitzt, nennt man deshalb „Grenzwertschalter“. Sie sehen, ein „Schalter“ muß nicht unbedingt mechanische Kontakte besitzen. Manche nennen den Grenzwertschalter auch Schwellenwertschalter oder kürzer: Schwellwertschalter.

Bei unserem Grenzwertschalter ist die Grenze, bei der die Umschaltung erfolgt, mit dem Drehknopf in weiten Bereichen einstellbar.



Bild 74.2

Jede der zwei anderen Schaltungen arbeitete mit 2 Grenzen, der Einschalt- und der Ausschaltgrenze.

**Wirkungsweise** In diesem Abschnitt wird zusammenfassend dargestellt, wie unser Operationsverstärker als Grenzwertschalter arbeitet.

Überlegen Sie, wie wir den Operationsverstärker geschaltet haben, damit eine geringe Änderung der Beleuchtung eines Fotowiderstandes zum Umschalten der Ausgänge und des eingebauten Signallämpchens führt: Den 2. Eingang haben wir stets „festgehalten“, denn an die Buchse  $E_2$  wird von außen nichts angeschlossen, und deshalb kann sich am 2. Eingang des Operationsverstärkers nichts ändern. An den 1. Eingang haben wir die „untere“ Teilspannung (im Bild gesehen) eines Spannungsteilers geschaltet. Wir wollen sie  $U_1$  nennen. Sie ändert sich, wenn wir den oberen oder unteren (oder beide) Widerstände verändern. (Bild 75.1).

Macht man in obiger Schaltung den „oberen“ Widerstand (durch Drehen des Drehknopfes; daher der Pfeil im Schaltsymbol) kleiner, so wird der Punkt  $E_1$  „positiver“. Macht man umgekehrt den „oberen“ Widerstand größer – durch Drehen des Drehknopfes nach rechts, in Richtung „10“, so wird der Punkt  $E_1$  „negativer“.

Genau das Entgegengesetzte geschieht, wenn der Widerstandswert des „unteren“ Widerstandes geändert wird. Punkt  $E_1$  wird „positiver“, wenn dieser Wert vergrößert wird und er wird „negativer“, wenn der Widerstandswert kleiner wird.



Zum Steuern des Schaltverstärkers verwenden wir natürlich für den „unteren“ Widerstand keinen Widerstand mit festem Wert, sondern ein Bauelement, dessen Widerstand sich unter Einwirkung von Licht oder Wärme oder anderen physikalischen Größen ändert. Als Symbol für solche Bauelemente verwendet man ein Rechteck mit Pfeil (siehe Bild 75.1). Dieser Pfeil hat 2 Spitzen.

Stellt man den Drehknopf des Grundbausteins ganz knapp über oder unter dem „Umschaltunkt“ ein, bei dem das Signallämpchen aufleuchtet bzw. erlischt, so kann man mit genauen Messungen feststellen, daß schon eine Änderung des Widerstandswertes des angeschlos-

senen Fotowiderstandes von weniger als 2 % ausreicht, um das Signallämpchen und den Ausgang des Operationsverstärkers umzuschalten. (Dies entspricht einer Spannungsänderung von 1 % an der Eingangsbuchse  $E_1$ . Der Operationsverstärker arbeitet also mit einer sehr hohen Verstärkung des Spannungsunterschiedes zwischen  $E_1$  und  $E_2$ ).

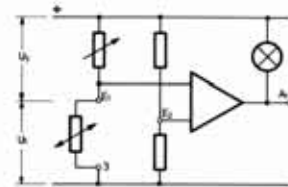


Bild 75.1

Es ist auch möglich, den Fotowiderstand parallel zu einem der 3 anderen Widerstände der 2 Spannungsteiler zu schalten. Jedoch müssen Sie dann an Buchse  $E_1$  und Buchse 3 (oder „-“) einen festen Widerstand, z.B. den 22 Kilo-Ohm-Widerstand Ihres Baukastens schalten.

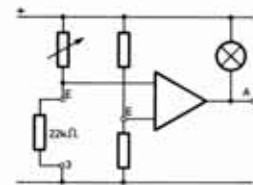
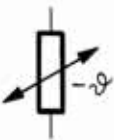


Bild 75.2

Probieren Sie auch 2 Fotowiderstände aus. Den einen schalten Sie z.B. an  $E_1$  und „-“ den anderen zwischen  $E_1$  und „+“. Diese und viele andere Möglichkeiten mit dem Operationsverstärker sind im Band 4-2 beschrieben.

# Temperaturwächter mit Heißleiter



Wir wollen jetzt anstelle eines Fotowiderstandes einen Heißleiter verwenden.

Der Name Heißleiter sagt eigentlich schon deutlich, welche Eigenschaften dieses Bauelement hat. Im heißen Zustand leitet der Heißleiter den elektrischen Strom besser als im kalten Zustand. Je wärmer ein Heißleiter ist, umso kleiner ist sein Widerstandswert (gemessen in Ohm).

In Verbindung mit einem Schaltverstärker können wir – sehr vereinfacht – sagen: Ein warmer Heißleiter wirkt wie ein geschlossener Schalter, ein kalter Heißleiter wie ein offener Schalter.

Unser Heißleiter soll im ersten Beispiel als „Temperaturfühler“ den Grundbaustein steuern. Bauen Sie bitte die nebenstehende Schaltung auf. Die Schaltanordnung wirkt als „Grenzwertschalter“.

Nach der Inbetriebnahme der Schaltung drehen Sie den Drehknopf „langsam“ von Stellung 1 auf 10. Irgendwo dazwischen, z.B. bei Stellung 4, leuchtet die Kontrolllampe auf. Stellen Sie nun den Drehknopf so ein, daß das Signallämpchen gerade erloschen ist. Wenn Sie nun den Heißleiter leicht erwärmen (berühren mit der Hand genügt), dann leuchtet die Kontrolllampe schlagartig auf. Bei Abkühlung des Heißleiters (nach Wegnahme der Finger) erlischt die Lampe wieder.

Steuerung durch Wärme

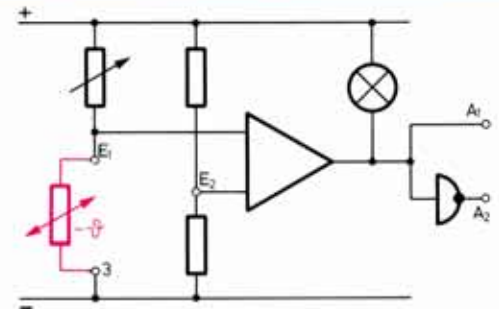


Bild 76.1

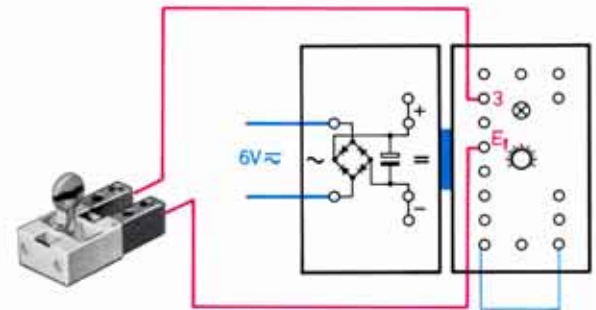


Bild 76.2

Sie können sich den Steuer-Effekt des Heißeiters ähnlich wie beim Fotowiderstand vorstellen. Im „kalten“ Zustand sind im Heißeiter relativ wenig freie Ladungen für den Stromfluß vorhanden. Bei einer Erwärmung werden nun innerhalb des besonders dafür „gezüchteten“ Halbleitermaterials zusätzliche Ladungen frei, so daß bei einer gleich großen Spannung mehr Strom fließen kann, oder anders ausgedrückt: Der Heißeiter leitet besser.

Der elektrische Widerstand des Heißeiters ist also von der Temperatur abhängig. Mit steigender Temperatur nimmt der Widerstand des Heißeiters ab, denn bessere Leitfähigkeit bedeutet kleineren Widerstand. Aus dieser Widerstandsverkleinerung bei Erwärmung leitet sich auch ein anderer Name für den Heißeiter ab; die Abkürzung NTC-Widerstand (= Widerstand mit negativem Temperatur-Coeffizienten).

Das Schaltbild eines Heißeiters ist ein Rechteck mit Pfeil mit 2 Spitzen. Als Kennzeichen für den negativen Temperaturkoeffizienten schreibt man  $-\theta$  dazu.  $\theta$  (sprich: theta, griech. Buchstabe) ist das Formelzeichen für den Temperaturkoeffizienten eines Widerstandes.

Leider ist die Widerstandsänderung beim Heißeiter relativ gering, nämlich nur 3 bis 4% pro  $1^\circ$  Temperaturänderung. Deshalb können wir die Eigenschaften nicht so einfach nachweisen wie wir dies beim Fotowiderstand getan haben.

Die Wirkungsweise der erprobten Schaltung beweist unsere Theorie vom Heißeiter. Der Punkt  $E_1$  liegt in der Mitte des Spannungsteilers, der aus dem einstellbaren Widerstand und dem Heißeiter besteht. Wenn der „obere“ Widerstand dieses Spannungsteilers so eingestellt ist, daß das Signallämpchen gerade erloschen ist, dann muß dessen Widerstandswert gerade etwas kleiner sein als der des Heißeiters. Erwärmen wir nun den Heißeiter, dann wird dessen Widerstand kleiner und somit wird der Wert des „unteren“ Widerstandes

kleiner als der des „oberen“ Widerstandes. Die Kontrollampe leuchtet auf. Bei Abkühlung des Heißeiters wird dessen Widerstandswert wieder größer, somit wird  $E_1$  positiver als  $E_2$  und die Kontrollampe erlischt.

Es dürfte Ihnen nun nicht schwer fallen, Alarmschaltungen und Steuerungen zu bauen, die auf Temperaturänderungen ansprechen.

## Lösungen von Aufgaben

Seite 49

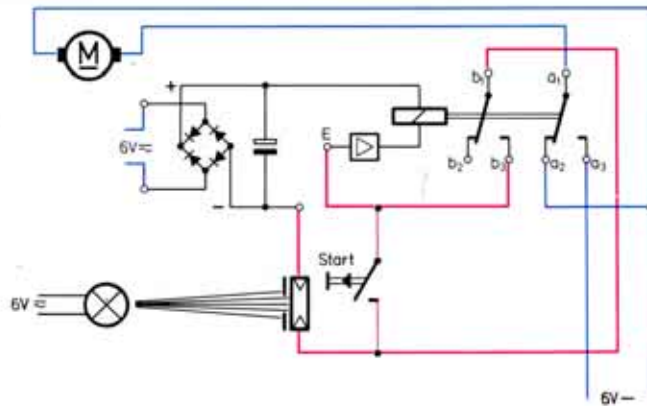


Bild 78.1

Wir wenden hier eine Schaltung mit Selbstsperrung des Relais an. Die Schaltung 1 auf Seite 47 ist die richtige, denn der Motor darf durch den Starttaster nur dann in Tätigkeit gesetzt werden, wenn die Lichtschranke frei ist.

Schaltung 2 ist dagegen nicht geeignet, weil der Motor durch den Start-Taster in Betrieb gesetzt werden kann, auch wenn die Lichtschranke unterbrochen ist.

# Hobby-Bücher, Übersicht

Folgende Bände sind lieferbar bzw. in Vorbereitung:

Band	für hobby		Inhalt
1 - 1	1	Maschinenkunde I	Kräfte – Hebel – Waagen – Flaschenzüge – Wellrad – Winden – Sperren – Schaltwerk – Zahnradgetriebe – Riemengetriebe – Hebezeuge
1 - 2	1	Steuerungen I	Energiespeicher – Bremsen – Pendeluhr – ungleichförmig übersetzende Getriebe – Transporteinrichtungen – Turbinen
1 - 3	1+S	Statik I	Kräftezusammensetzung – Gleichgewicht – Lagerung von Körpern – Schwerpunkt – Fachwerke
1 - 4	1+S	Festigkeitslehre I	Beanspruchungsarten – Belastungsfälle – Spannungen und Dehnungen – Biegung – Knickung – Torsion
2 - 1	1+2	Maschinenkunde II	Motorisch angetriebene Maschinen – größere Getriebe – Werkzeugmaschinen – Transportmittel – Fördermittel
2 - 2	1+2	Maschinenkunde III	Kupplungen – Meßgeräte – Greifer – Greifergetriebe – Hebebühnen – Aufzüge – Werkzeugmaschinen
2 - 3	1+2	Oberstufe Physikalische Größen und Einheiten Kraftfahrzeugtechnik I	Definitionen der wichtigsten Maß-Einheiten der Mechanik – Kurbeltrieb des Hubkolbenmotors – Ventiltrieb (untenliegende Nockenwelle) – Kupplung – 3-Gang-Getriebe – Kreuzgelenke – homokinetische Gelenke
2 - 4	1+2+S	Hebezeuge I	Lauf-, Dreh-, Tor-, Wipp-, Kabelkrane – Verladebrücken
2 - 5	1+2	Oberstufe Kraftfahrzeugtechnik II	Viergelenkgetriebe – Parallelkurbelgetriebe – Scheibenwischer – Dreiradfahrzeuge – Fahrzeuglenkungen
3 - 1	1+2+3	Elektrische Grundschaltungen	Schaltmittel – Magnetismus – Elektromagnetismus – Thermobimetall – Relais – Relais-Schaltungen – Programmgeber
3 - 2	1+2+S+3	Elektrische Steuerungen und Logische Verknüpfungen	Fallklappe – Polarisiertes Relais – Flipflop – Sicherheits-Endabschalter – Steuerung einer Tablettenpresse – Portalkran – Bohrautomat Und-, Oder-, Nand-, Nor-, Äquivalenz-, Antivalenz-Funktion
4 - 1	1+2+3+4	Grundlagen der Steuerung mit Elektronik-Bausteinen	Steuerschaltungen – Lichtschranken – Alarmschaltungen – Sicherung von Mensch und Maschine – Operationsverstärker – Temperaturwächter
4 - 2	1+2+3+4	Elektronisch gesteuerte Maschinen und Anlagen I	Automation durch Lichtschranken – Impulsspeicherung – Steuerung durch Schall – Zweipunktregler – Verzögerungsschaltungen – Taktgeber – Tongenerator – Mehrfachausnutzung des Grundbausteins
4 - 3	1+2+3+4+ Elektronikbausteine	Elektronisch gesteuerte Maschinen und Anlagen II	Licht-, wärme-, schallgesteuerte Taktgeber – digitale Zeitmessung – automatische Positionierung – Signaldefinition – Codeprüfung – Flip-Flop – Mono-Flop

