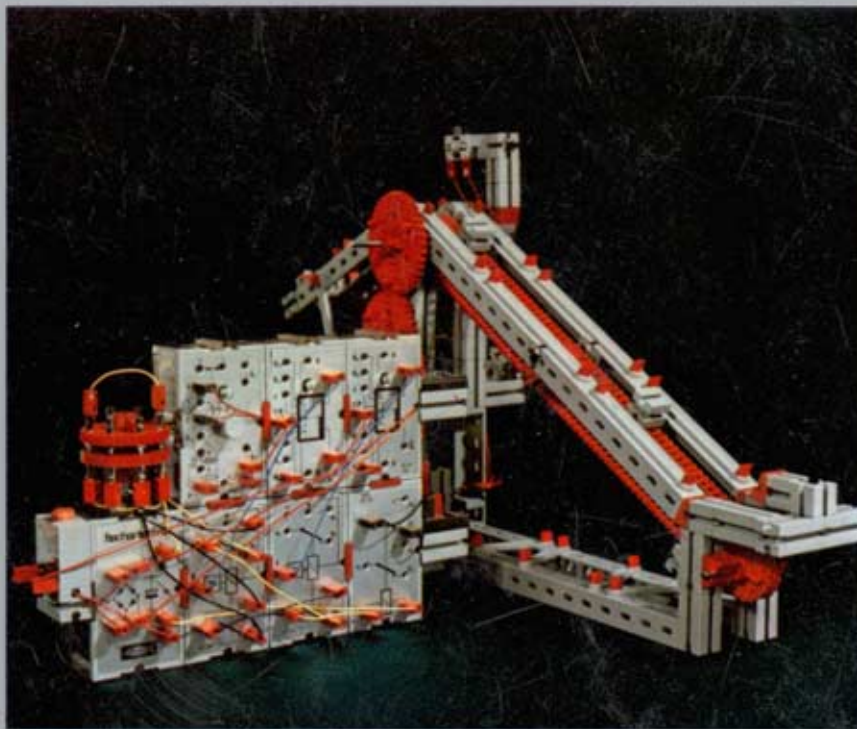


fischer[®]technik hobby

Experimente + Modelle



für

Grundkasten	300
Statik	300 S
Motor + Getriebe	mot. 1+2+3
Elektromechanik	em 1+2+3
Elektronik	ec 1+2+3

Zusätze siehe Rückseite

oder hobby 1 + S + 2 + 3 + 4

Dreipunktregelung – Nachführregelung
Filmkopier-Automat
Flipflop-Schaltungen – Zähl-schaltungen
Längenprüfautomat
Elektronische Taktgeber

Art.-Nr. 6 39545 7

hobby 4
Band 5

fischertechnik[®]hobby

Experimente + Modelle

Dreipunktregelung – Nachführregelung
Filmkopier-Automat – Kameraverschluß
Niveauregelung – Flipflopschaltungen
Zählschaltungen – Längenprüfautomat
elektronische Taktgeber

Mit hobby 1 + 2 + S + 3 + 4

Zusatz:

je 1 Flipflop – Monoflop – Grundbaustein –
UND-, ODER-, dyn. Und-Baustein –

Relaisbaustein

minimot. mit Hubgetriebe

ft 020

ft 058

hobby 4
Band 5



Vorwort

In diesem 5. Band der Elektronik-Reihe innerhalb der hobby-Experimentier- und Modellbücher finden Sie die in den ersten vier Bänden vielleicht etwas zu kurz gekommenen Schaltungen zur Einführung in die digitale Regelungstechnik mit elektronischen Bausteinen. Da als geregelte Größe entweder die Beleuchtungsstärke oder das Integral von Licht und Zeit oder der Pegelstand in einem Flüssigkeitsbehälter herangezogen wird, ist das jeweils zugrundeliegende Regelungsprinzip und die dazugehörige Schaltung leicht zu verstehen. Sie lernen auch die Wirkungsweise eines automatisch belichtenden Kamera-Verschlusses kennen.

Im zweiten großen Abschnitt dieses Buches wird nach der Darstellung der verschiedenen Flipflop-Typen durch UND- und ODER-Bausteine auf elektronische Zähl-schaltungen und ihre Umsetzung in Dezimalanzeige eingegangen. Je mehr Flipflop zur Verfügung stehen, um so größere Zähleinrichtungen können gebaut werden. Zum Verständnis des Prinzips genügt jedoch schon der für den Band 4-4 benötigte Bestand an Elektronik-Bausteinen. An einer einfachen Dosier-Einrichtung für Bausteine wird die Grundschaltung erprobt. Wer einen oder mehrere minimot. besitzt, kann den Abtransport beliebig weit automatisieren.

Beim Modell eines Längenprüfautomaten mit 2 Förderbändern tasten 2 Lichtstrahlen in einer Meßstation den Prüfling ab. Eine raffinierte Schaltung sorgt dafür, daß zu kurze und zu lange Bauelemente das Förderband stoppen. Nachdem die dazu nötige Schaltung entwickelt und erprobt ist, wird mit einem minimot. ein automatisch arbeitender Auswerfer dazugebaut, der zu kurze und zu lange Teile vom Förderband entfernt.

Zuletzt werden alle Taktschaltungen für 2 bis 10 Taktschritte entwickelt. Aus dieser Taktgeber-Sammlung kön-

nen Sie für eigene Entwürfe stets den passenden Taktgeber heraussuchen.

Wie in den anderen ft-hobby-Büchern werden auch in diese Buch keine fertigen Schaltungen zum Nachbau angeboten, sondern in Stufen entwickelt und nachgeprüft. Manchmal müssen Sie einen Teil der Schaltung selbst ergänzen. Deshalb sollten die Modelle in der angegebenen Reihenfolge (außer Taktgeber-Sammlung) erstellt werden. Die zum Bau der Modelle benötigten Baukästen und Elektronik-Bausteine sind auf der Titelseite angegeben. Wer darüber hinaus noch weiteres Material besitzt, kann die Modelle größer anlegen und vor allem die Steuer- und Regel- sowie die Zähl-schaltungen beliebig erweitern.

Und nun viel Spaß

Ihr



Inhaltsverzeichnis

	Seite		Seite
Regelschaltungen		Längen-Prüfautomat	66
1 Fotowiderstand steuert 2 Grundbausteine	4		
Dreipunktregelung	10	Elektronische Taktgeber	70
Leuchtdichte-Regelung	14		
Stufenregelung des Lichts an einem Filmbearbeitungstisch	18		
Nachführregelung	23		
Filmbetrachter mit automatischer Anpassung an die Allgemeinbeleuchtung	27		
Filmkopier-Automat (Lichtmengenregelung)	30		
Elektronischer Kamera-Verschuß	36		
Niveauregelung bei bewegten Flüssigkeiten	42		
Flipflop-Schaltungen			
Flipflop für direktes Setzen aus 2 NOR- bzw. 1 NOR- und 1 AND/NAND-Bausteinen	46		
Flipflop mit dynamischen Eingängen aus dyn. UND- und 2 NOR-Bausteinen	50		
Flipflop mit gemeinsamem Pulseingang	50		
Zwei Flipflop hintereinander	52		
Entprellen mit dem Monoflop	53		
Flipflop als Frequenzteiler	53		
Zählschaltungen			
Elektronisch zählen mit Flipflops	55		
Zahlensysteme	57		
Umcodieren von Dualzahlen in Dezimalstellen mit Relais	59		
Umcodieren von Dualzahlen in Dezimalzahlen mit UND-Bausteinen	60		
Kettenförderer mit elektronisch gesteuerter Dosiereinrichtung	61		
Mengenvorwähler zur Dosiereinrichtung	62		
Automatische Entnahme der dosierten Menge	64		

1 Fotowiderstand steuert 2 Grundbausteine

Schaltung Nun werden Sie eine weitere, ganz wichtige Schaltung zur Lösung von Regelungsaufgaben kennenlernen: 1 Fotowiderstand (oder ein anderer Meßfühler) steuert 2 Elektronik-Grundbausteine. Zur Erprobung bauen Sie das Modell nach Bild 5.1 auf. Bild 4.1 zeigt die Schaltung. Beachten Sie bitte, daß beide Grundbausteine wegen der Verbindung A_2 -Buchse 5 mit etwas vergrößertem Schaltabstand arbeiten und daß nur bei einem Grundbaustein die Verbindung 7-9 hergestellt wird. Es ist gleichgültig, bei welchem Sie das machen. Beim anderen Grundbaustein ist der eingebaute Stellwiderstand ohne Wirkung.

Versuch Zuerst schieben Sie den Fotowiderstand möglichst weit von der Lampe weg. Den wirksamen Drehknopf stellen Sie in eine mittlere Stellung, etwa auf »5«. Es darf keines der Signallämpchen in den beiden Grundbausteinen leuchten! Sollte es der Fall sein, überprüfen Sie bitte die Schaltung. Vergessen Sie bitte nicht die Störlichtkappe. Notfalls stellen Sie die Ansprechempfindlichkeit des Drehknopfs etwas niedriger ein.

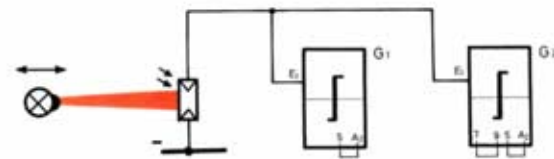
Nun verkleinern Sie langsam den Abstand zwischen Lampe und Fotowiderstand und beobachten dabei die zwei eingebauten Signallämpchen. Bei einem bestimmten Abstand – mit anderen Worten: bei einer bestimmten Beleuchtungsstärke – kippt einer der beiden Grundbausteine, und sein Signallämpchen leuchtet auf. Diesen Grundbaustein wollen wir G_1 nennen. Vielleicht kennzeichnen Sie ihn mit einer »1«. Tragen Sie die gefundene Entfernung und die Drehknopfeinstellung in die Spalte: Kipp-Entfernung G_1 der Tabelle 4.2 ein. Der andere Grundbaustein ist bei dieser Beleuchtungsstärke noch nicht gekippt. Erst wenn Sie den Abstand noch etwas verkleinern und somit die Beleuchtungsstärke noch etwas vergrößern, wird dies der Fall sein. In diesem Augenblick leuchten beide Signallämpchen. Tragen Sie den Abstand in die Spalte: Kipp-Entfernung G_2 ein.

Sie werden feststellen, daß es stets der gleiche Grundbaustein ist, der bei Annäherung zuerst kippt. Nun bestimmen Sie auch noch, bei welcher Entfernung die Signallämpchen erlöschen, wenn Sie den Fotowiderstand langsam von der Lampe entfernen. Tragen Sie diese Werte in die Spalte: Rückkip-Entfernung ein.

Ermitteln Sie bitte die Kipp- und Rückkip-Entfernung auch für eine andere Einstellung des Drehknopfes.

Tabelle 4.2

Drehknopf-Einstellung	Kipp-Entfernung		Rückkip-Entfernung	
	G_1	G_2	G_1	G_2
ca. 5				



4.1



5.1

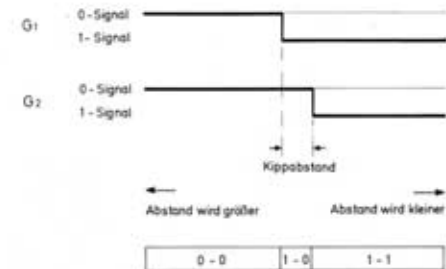
Nun wollen wir Ihre Ergebnisse aus anderer Sicht betrachten:

- Für jede Einstellung des Drehknopfes gibt es eine Entfernung, bei der das Signallämpchen in G_1 leuchtet, das Signallämpchen im G_2 aber nicht. In diesem Fall führt G_1 1-Signal und G_2 0-Signal.
- Ist der Abstand etwas (oder viel) kleiner, dann leuchten beide Signallämpchen. G_1 und G_2 haben beide 1-Signal.
- Ist der Abstand dagegen etwas (oder viel) größer, so leuchtet keines der beiden Signallämpchen. Beide Grundbausteine haben somit 0-Signal.
- Der Zustand: $G_2 = 1$ -Signal und $G_1 = 0$ -Signal kommt nicht vor, er würde uns bei den folgenden Überlegungen aber auch nicht stören.
- Mit dem Drehknopf kann man die Beleuchtungsstärke festlegen, bei der $G_1 = 1$ -Signal und $G_2 = 0$ -Signal führt.

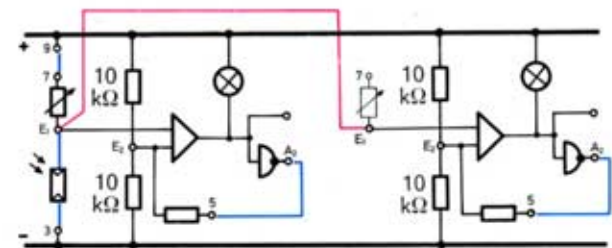
Dreipunkt-Regelung Je nach Beleuchtungsstärke auf dem Fotowiderstand ergibt sich an den Ausgängen der beiden Grundbausteine eine von drei möglichen Signalkombinationen. Mit dem Drehknopf können wir die Beleuchtungsstärke, die zu der Signalkombination 1-0 führt, festlegen. Damit wird es möglich, eine sogenannte »Dreipunkt«-Regelung zu bauen.

Wirkungsweise Bevor wir uns jedoch diesem interessanten Thema zuwenden, soll die gerade erprobte Schaltung näher untersucht werden. Die Signalzustände der zwei Grundbausteine beim Annähern des Fotowiderstandes an die Lampe (und damit bei der Steigerung der Beleuchtungsstärke auf dem Fotowiderstand) können wir grafisch festhalten. Es muß sich ein Bild ähnlich 6.1 ergeben.

Wovon hängt nun die Breite des Bereiches ab, in dem der eine Grundbaustein 0-Signal und der andere 1-Signal hat? Anhand des Wirkschaltbildes 6.2 ist es nicht schwer, die Zusammenhänge zu erkennen.



6.1



6.2

Der Eingang E_1 des Grundbausteins G_1 und der Eingang E_1 des Grundbausteins G_2 liegen stets auf dem gleichen Potential, weil sie direkt miteinander elektrisch verbunden sind. Das Potential von E_2 des G_1 ist infolge geringfügiger Unterschiede der Widerstandswerte des $2 \times 10 \text{ k}\Omega$ -Spannungsteilers, der Kopp­lungswiderstände und der Daten der Transistoren geringfügig höher oder niedriger als das Potential von E_2 des G_2 . Dies ist der Grund, warum beim Steigern der Beleuchtungsstärke stets einer der beiden Grundbausteine zuerst kippt. Durch absichtliches Verändern des Potentials einer der beiden E_2 -Eingänge können Sie erreichen, daß der andere Grundbaustein bei kleinerer Beleuchtungsstärke kippt und wie groß der »Kippabstand« sein soll.

Überzeugen Sie sich, indem Sie ihren $22\text{-k}\Omega$ -Widerstand der Reihe nach parallel zu den vier $10\text{-k}\Omega$ -Widerständen der beiden Spannungsteiler für E_2 schalten und mit dem Experimentiermodell nach Bild 4.1 feststellen, bei welchen Entfernungen die Umschaltung der beiden Grundbausteine erfolgt. Natürlich müssen Sie darauf achten, daß die Helligkeit der Lampe während der ganzen Versuche gleich bleibt und daß der Drehknopf des Grundbausteines nicht verändert wird. Zum Vergleich tragen Sie auch die Entfernungen in die Tabelle 7.1 ein, die sich ergeben, wenn an keinem der Eingänge E_2 ein Zusatzwiderstand angeschaltet ist.

Aus der Tabelle können Sie sich für die folgenden Anwendungen stets die passende Schaltung herausuchen, je nachdem, ob Sie eine Schaltung mit großem oder kleinem Kippabstand benötigen. Vermerken Sie neben der Tabelle, welche Schaltung den größten und welche den kleinsten Kippabstand ergibt.

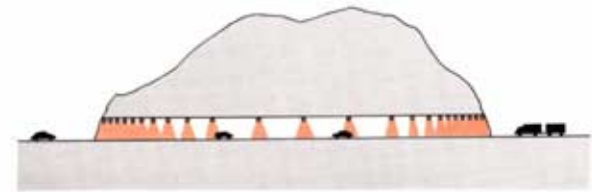
Mit einem $100\text{-k}\Omega$ -Potentiometer oder entsprechend gestuften Einzelwiderständen (statt des $22\text{-k}\Omega$ -Widerstandes) können Sie jeden gewünschten Kippabstand einstellen.

Tabelle 7.1

22 kΩ an	Kipp-Entfernung		Rückkipp-Entfernung	
	G ₁	G ₂	G ₁	G ₂
G ₁ / E ₂ und +				
G ₁ / E ₂ und -				
G ₂ / E ₂ und +				
G ₂ / E ₂ und -				
ohne				
Drehknopf-Einstellung:				

Tageslichtgesteuerte Tunnelbeleuchtung

Problem Beim Einfahren in ein dunkles, nicht beleuchtetes Tunnel hat der Fahrzeuglenker nachts keine Probleme, das Licht seiner Scheinwerfer reicht völlig aus. Am Tage hat er jedoch trotz eingeschalteter Scheinwerfer Schwierigkeiten, weil das menschliche Auge einige Zeit braucht, um sich an die viel geringere Helligkeit zu gewöhnen, zu »adaptieren«, wie der Fachausdruck lautet. Bei hellem Sonnenschein ist dieser Effekt viel stärker ausgeprägt als bei trübem Wetter. Abhilfe schafft man mit einer vom Tageslicht gesteuerten Tunnelbeleuchtung. Bei langen Tunnels genügt es, wenn man sich auf die Tunneleingänge beschränkt. Bild 8.2 zeigt das Prinzip. Die mittlere Lampenreihe ist ständig eingeschaltet, die Hälfte der Lampen der linken und rechten Reihe wird bei normalem Tageslicht automatisch zugeschaltet. Nur bei hellstem Tageslicht sind alle Lampen angeschaltet.



8.1 Tunnel-Schnittbild

Modell Ein Tunnel-Modell aus Pappe oder ft-hobby-Welt ist leicht herzustellen, die Anzahl der maximal leuchtenden Lampen hängt von der Größe Ihres Lampenparkes und der zur Verfügung stehenden Stromversorgung (zweites Netzgerät oder Batterien) ab. Wir wollen uns hier auf die Darstellung des Prinzips beschränken und mit maximal sechs Lampen arbeiten. Bild 8.2 zeigt ein Prinzipmodell. Die Bilder 9.1 und 9.2 zeigen die zwei grundsätzlich möglichen Schaltungen.



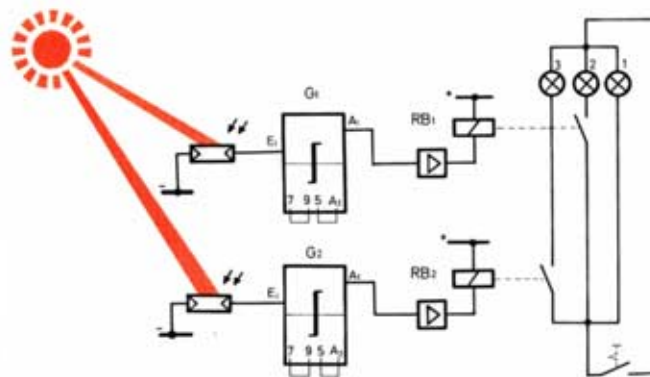
8.2 Modellgerüst

2 Fotowiderstände Bei der Lösung mit zwei Fotowiderständen (Bild 9.1) arbeitet jeder Grundbaustein unabhängig von dem anderen. Jeder Drehknopf muß für sich allein eingestellt werden.

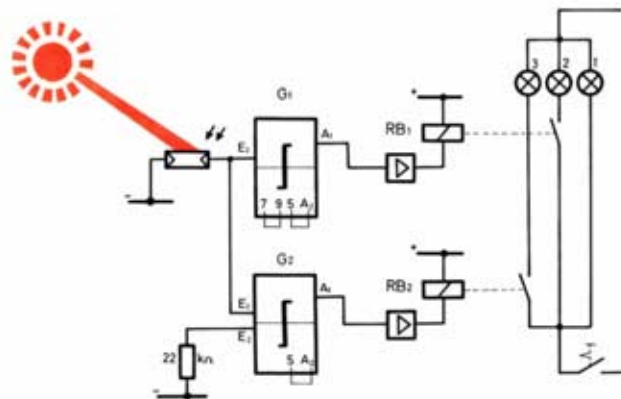
1 Fotowiderstand Bei der Lösung mit einem Fotowiderstand (Bild 9.2) werden die Eingänge E_1 beider Grundbausteine gemeinsam gesteuert. Den »Kippabstand« zwischen G_1 und G_2 erzeugen Sie durch Anschalten des 22-k Ω -Widerstandes an G_2 und »-« des Grundbausteins, der die dritte Lampengruppe bei hellstem Tageslicht einschalten soll. Ist Ihnen

der dabei entstehende Kippabstand zu klein, so benutzen Sie statt des 22-k Ω -Widerstandes den eingebauten 1-k Ω -Widerstand. Sie müssen dann Buchse 6 mit »-« verbinden. Mit einem 25-k Ω -Potentiometer (zwischen »-« und Buchse 6 geschaltet) können Sie jeden gewünschten Kippabstand erreichen. Extremste Verhältnisse erhalten Sie, wenn Sie Buchse 6 des G₁ zusätzlich mit »+« verbinden!

keine Regelung! Ganz gleich, wie groß sie den Kippabstand machen, die Beleuchtung im Tunnel ist nicht geregelt, sondern nur gesteuert. Die tatsächliche Helligkeit im Tunnel hat nämlich keinen Einfluß auf den Schaltzustand. So wird z. B. nachts beim Ausfall aller Lampen der ständig leuchtenden Gruppe die zweite Lampengruppe nicht eingeschaltet. Bei einem Regelverfahren müßte diese Gruppe die Aufgabe der ausgefallenen Gruppe übernehmen. Wie man das verwirklichen kann, werden Sie später erfahren.



9.1



9.2

Dreipunkt-Regelung

Unterschied gegen Zweipunkt-Regelung

Für die Regelung der Temperatur oder der Bodenfeuchtigkeit kann man sich dank der Trägheit des Wärmefühlers bzw. der langsamen Verdunstung des Wassers im Boden mit einer sogenannten Zweipunkt-Regelung begnügen (siehe Band 4-2, Seite 51, und Band 4-3, Seite 11). Für schnelle Vorgänge, z. B. die Regelung der Beleuchtung am Arbeitsplatz oder für fotografische Zwecke genügt das Zweipunkt-Verfahren nicht. Der Versuch in Band 2-4, Seite 48, hatte davon überzeugt. Wir brauchen dazu mindestens eine Dreipunkt-Regelung.

Auch bei diesem Verfahren wird, wie bei der Zweipunkt-Regelung, durch einen Meßfühler die zu regelnde Größe, z. B. die Beleuchtungsstärke, gemessen und laufend gegen den Sollwert, z. B. den angestrebten Beleuchtungsstärkewert von 200 Lux, »verglichen«. Dieser »Vergleich« wird natürlich nicht von Ihnen selbst vorgenommen. Er erfolgt selbständig. Bild 10.1 zeigt die Darstellung in Blockschaltung.

Es sind nur drei Vergleichsergebnisse möglich:

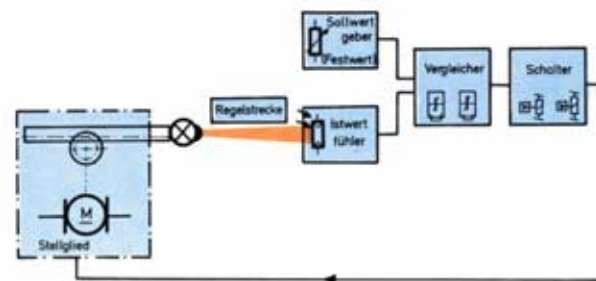
- Istwert entspricht Sollwert;
- Istwert ist kleiner als Sollwert;
- Istwert ist größer als Sollwert.

Stimmt der Istwert (= gemessener Wert) und der Sollwert überein, braucht die tatsächliche Beleuchtungsstärke (= Istwert) nicht verändert zu werden. Ist der Istwert dagegen kleiner (oder größer) als der Sollwert, muß die Regeleinrichtung den Istwert in Richtung Sollwert so lange verändern, bis beide übereinstimmen. Mit Hilfe der vorher erprobten Schaltung mit je zwei Grund- und Relaisbausteinen können wir dieses Regelsystem verwirklichen.

Prinzip-Modell

Bauen Sie zur ersten Erprobung das Modell nach Bild 11.1. Es entspricht dem Modell, das wir für die Erprobung der – für diesen Zweck ungeeigneten – Zweipunkt-

Regelung benutzt haben. Zur Stromversorgung des Motors benötigen Sie eine eigene Energiequelle, z. B. eine 4,5-V-Batterie oder ein zweites Netzgerät. Nur dann arbeitet die Schaltung rückwirkungsfrei. Den Fotowiderstand denken wir uns als Teil einer Arbeitsfläche, die Sie aus einem Stück Karton leicht herstellen können. Zur Erprobung des Prinzips brauchen Sie diese Fläche aber nicht. Die Lampe schließen Sie an die Gleichspannungsbuchsen des Netzgerätes an, so daß Sie Ihre Betriebsspannung beliebig einstellen können. Den verschiebbaren Reiter, unter dem der Fotowiderstand montiert ist, lassen Sie zunächst – etwa in der Mitte des Bereiches – unverändert stehen. Die Verschiebbarkeit wollen wir erst später ausnutzen.

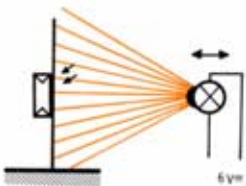


10.1

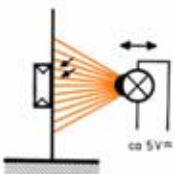
11.4



11.2



11.3



11.5
von oben
gesehen

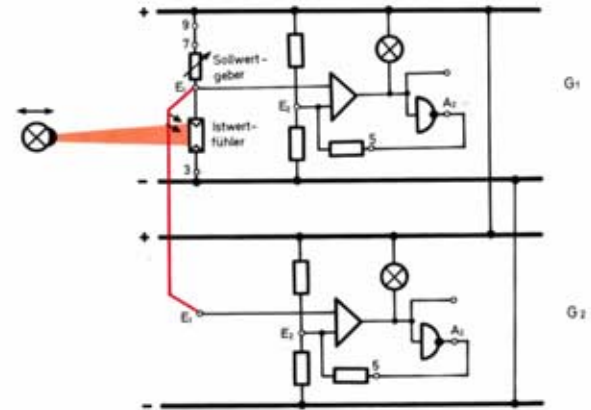


11.1

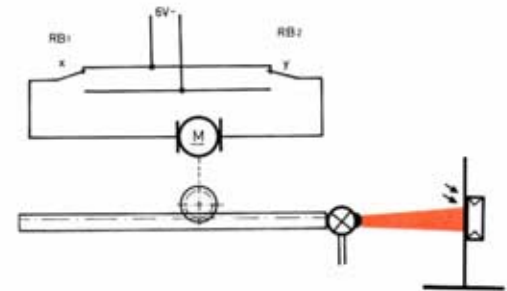
Die zu lösende Aufgabe lautet: Die Arbeitsfläche und damit der Fotowiderstand soll – unabhängig wie hoch die Betriebsspannung der Lampe ist – stets gleich stark beleuchtet werden. Das bedeutet, daß bei kleiner werdender Lampenspannung, d. h. bei Verminderung des Gesamtlichtstromes der Lampe, die Entfernung zwischen Lampe und Fotowiderstand verkleinert werden muß. Es wird somit ein größerer Auffang-Winkel erfaßt, siehe Bild 11.2 und 11.3. Umgekehrt muß beim Ansteigen der Betriebsspannung, und damit bei Vergrößerung des Gesamtlichtstromes der Lampe, der Abstand zwischen Lampe und Fotowiderstand größer werden, damit ein kleinerer Auffang-Winkel entsteht, siehe Bild 11.4.

Die Lösung dieser Aufgabe ist nicht schwer. Wir verwenden einen Fotowiderstand, der über zwei Grundbausteine zwei Relaisbausteine steuert. Das haben wir schon erprobt, siehe Bild 12.1. Eine Regelung entsteht erst, wenn ein Motor, der den Abstand zwischen Lampe und Fotowiderstand verändern kann, so geschaltet wird, daß folgende Aufgabe erfüllt ist: Bei der Signalkombination 1–0 der beiden Grundbausteine muß der Motor stillstehen, bei der Kombination 1–1 muß er die Lampe weiter entfernen, und bei der Kombination 0–0 muß er die Lampe an den Fotowiderstand annähern. Der Zustand: $G_1 = 1$ -Signal und $G_2 = 0$ -Signal muß entstehen, wenn Istwert und Sollwert übereinstimmen. Mit dem Drehknopf eines Grundbausteins können Sie die Soll-Beleuchtungsstärke vorgeben. Dieser Stellwiderstand ist somit der Sollwertgeber!

Decoder Die Steuerung des Motors erfolgt natürlich über einen Relais-Decoder. Geht man von der zusätzlichen Forderung aus, daß der Motor bei Ausfall der Elektronik stillstehen muß, dann ergibt sich die Grundschialtung nach Bild 12.2.



12.1 Vergleichler



12.2 Decoder

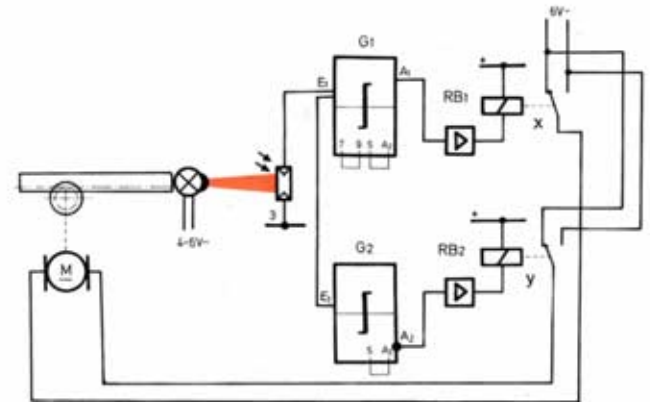
Der Motor steht bei dieser Schaltung still, wenn keines oder beide Relais gezogen haben. Wir fordern aber, daß der Motor stillstehen soll, wenn $G_1 = 1$ -Signal und $G_2 = 0$ -Signal führen. Deshalb müssen wir den einen Relaisbaustein über A_1 , und den anderen Relaisbaustein über A_2 steuern. Soll der G_2 über A_2 gesteuert werden, erhalten Sie die Schaltung nach Bild 13.1. Die Tabelle 13.2 zeigt die Zusammenhänge nochmals.

Sollwert-Vorgabe Nun müssen wir noch den Sollwert der Beleuchtungsstärke in die Schaltung »hineingeben«. Wir beschließen z. B., daß die Sollbeleuchtung dann entsteht, wenn die Lampe bei voll aufgedrehtem Netzgerät aus 12 cm Entfernung den Fotowiderstand beleuchtet. Zum »Eingeben« dieses Sollwertes in die Regeleinrichtung schalten Sie den Motor ab und stellen die genannten Bedingungen her. Dann drehen Sie den Knopf des Grundbausteins – von Stellung 10 kommend – so weit nach links, daß nur noch eines der beiden eingebauten Signallämpchen leuchtet. Jetzt ist der Sollwert eingestellt. Denken Sie bitte daran, daß Sie den Drehknopf nun nicht wieder verändern dürfen, Sie würden ja einen anderen Sollwert wählen!

Prüfung Erst jetzt dürfen Sie den Motor wieder anschalten und die Regelung erproben. Verkleinern Sie die Betriebsspannung der Lampe, dann wird der Motor die Lampe näher an den Fotowiderstand heranfahren. (Sollte er sie weiter entfernen, so müssen Sie den Motor umpolen.)

Schalten Sie eine zweite Lampe dazu, so muß der Motor die Lampen weiter weg transportieren. Tauschen Sie die Lampe gegen eine heller oder dunkler leuchtende Lampe aus, so wird sich wieder ein anderer Abstand ergeben. Bei Alterung der Lampe wird der Kolben geschwärzt, Sie können das mit Hilfe eines Butterbrotapiers oder eines transparenten Zeichenpapiers »simulieren«. Jetzt wird sich der Abstand erneut ändern. Erproben Sie die Schaltung ausgiebig.

Zum Nachweis, daß die Regelung unabhängig von der Stellung des Fotowiderstandes ist, verschieben Sie nun den Fotowiderstand. Sofern Sie den Drehknopf des Grundbausteins nicht verändern, muß sich (angenähert) stets der gleiche Abstand Lampe – Fotowiderstand ergeben.



13.1 Regler

Tabelle 13.2

G_1	G_2	RB_1	RB_2	Motor
1	0	1	1	steht
1	1	1	0	entfernt
0	0	0	1	nähert

Leuchtdichte-Regelung

Zweck Beim Modell zur Erprobung der Dreipunkt-Regelung fiel stets gleichviel Licht auf den in die beleuchtete Arbeitsfläche eingebauten Fotowiderstand. Es ist leicht einzusehen, daß diese Beleuchtungsmethode nicht richtig ist, wenn auf diese Arbeitsfläche einmal helle und dann wieder sehr dunkle Gegenstände bearbeitet und betrachtet werden sollen. Ein einfacher Versuch wird Sie davon überzeugen: In Bild 14.1 und 14.2 sind 2 gleiche Zeichnungen, einmal auf weißem, einmal auf grauem Papier gezeichnet. Sorgen Sie dafür, daß beide Flächen gleich stark beleuchtet werden, etwa dadurch, daß sie gleichweit von einer über dem Tisch angeordneten Beleuchtungslampe entfernt sind. Trotzdem werden Sie die Striche auf dem weißen Papier viel besser erkennen können als die auf dem grauen Papier. Letzteres »schluckt« mehr Licht als die weiße Fläche. Erst wenn Sie die graue Fläche noch stärker beleuchten, z. B. durch Annähern an die Lampe, läßt sich die Zeichnung ebenfalls gut erkennen. Bei dieser Beleuchtung würde weißes Papier vielleicht zu grell erscheinen. Zumindest wäre in diesem Fall der Energieverbrauch unnötig hoch.

Prinzip Es kommt somit bei diesem »Zeichentisch« in erster Linie darauf an, daß Ihr Auge stets etwa den gleichen Helligkeitseindruck vom Papier bekommt. Das vom Papier reflektierte Licht sollte in diesem Fall mit einer Regeleinrichtung annähernd konstant gehalten werden. Es muß also die Leuchtdichte, die Ihr Auge wahrnimmt, auf einen konstanten Wert geregelt werden.

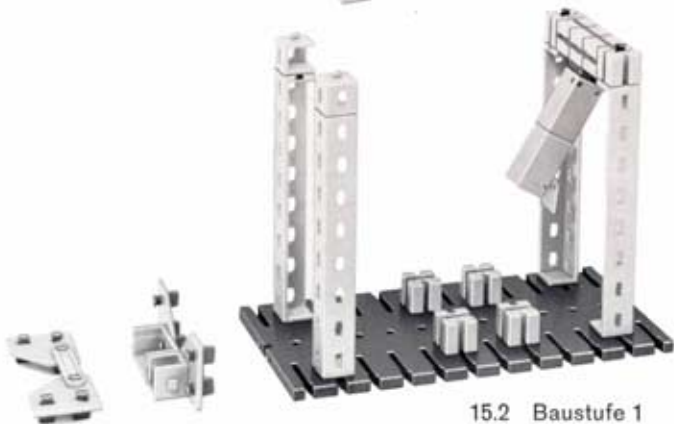
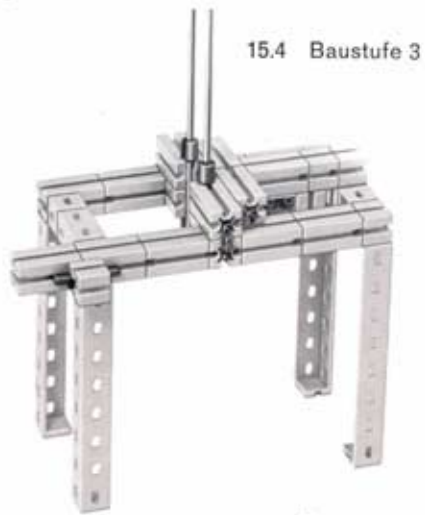
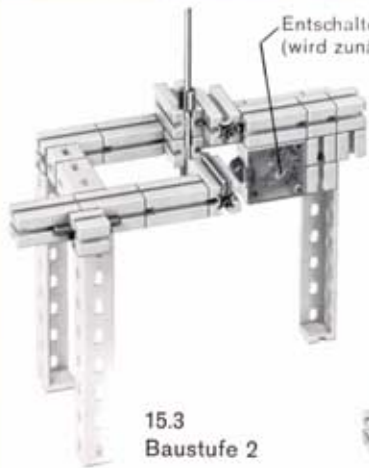
An einem Modell nach Bild 15.1 soll dies erprobt werden. Der Fotowiderstand erfaßt – wie Ihr Auge – das vom Papier reflektierte Licht. Zur Regelung werden die beiden Lampen vom Motor mehr oder weniger weit dem Arbeitstisch angenähert. Die Regelschaltung unterscheidet sich im Prinzip nicht von der vorher erprobten, so daß auf die Beschreibung der Wirkungsweise hier verzichtet werden kann.



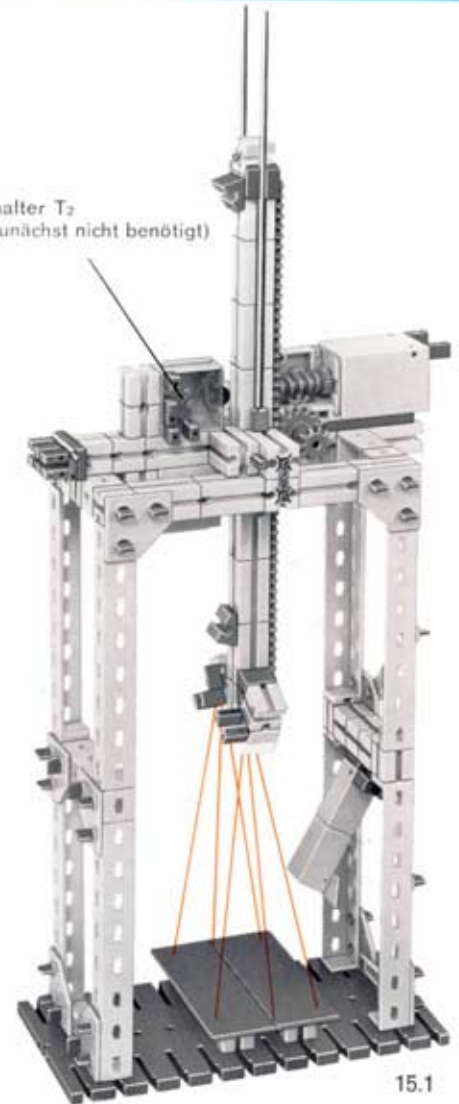
14.1



14.2



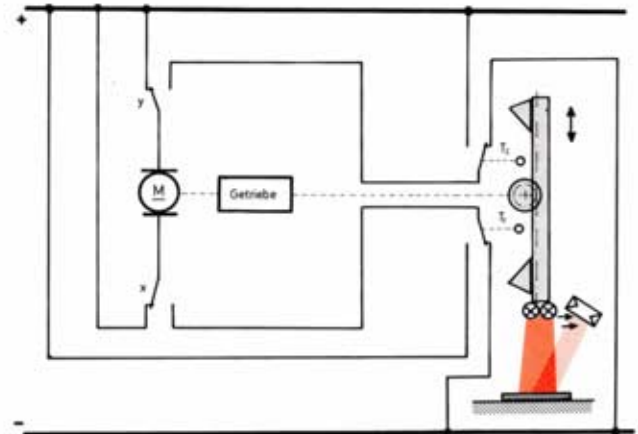
Endschalter T_2
(wird zunächst nicht benötigt)



Vielleicht entwerfen Sie die Schaltung selbständig. Lassen Sie zunächst die beiden Taster des Modells unbeschaltet und erproben Sie Ihren Schaltungsentwurf ausgiebig. Sollte es Schwierigkeiten geben, sehen Sie bitte das Bild 13.1 nach. Achten Sie auf die Drehrichtung des Motors. Bei probeweisem Abdecken des Fotowiderstandes muß der Motor die Lampe nach unten fahren.

Endschalter Da es bei Ihrem Modell vorkommen kann, daß beim matschwarzen bzw. weißen Papier die Lampen nicht nahe bzw. weit genug gefahren werden können, bauen wir aus Sicherheitsgründen zwei Endschalter in die Schaltung ein. Deren Verdrahtung zeigt Bild 16.1. Die Umschaltkontakte x und y gehören zum Relaisbaustein RB₁ bzw. RB₂. T₁ begrenzt die Bewegung der Lampenschiene nach oben, T₂ nach unten. Beim Austausch des auf dem Arbeitstisch aufliegenden Materials (schwarzes – graues – weißes Papier) muß sich automatisch der Abstand der Lampe zum Tisch ändern. Das gilt auch, wenn plötzlich zusätzliches Tageslicht auf den Arbeitstisch fällt oder wenn eine der zwei Lampen ausfällt oder die Lampenspannung sich verändert. Vielleicht überlegen Sie, wie Sie das Ansprechen der Sicherheits-Endschalter durch eine zusätzliche Lampe anzeigen können. Achten Sie darauf, daß der x-Kontakt (RB₁) in der Zeichnung 16.1 unten liegt.

größerer Regelbereich Noch interessanter wird die Schaltung, wenn Sie die Taster, die von der Lampenschiene betätigt werden, nicht als Wegbegrenzer verwenden, sondern in die Regelschaltung miteinbeziehen, um einen größeren Regelbereich zu erhalten. In diesem Fall schalten die beiden Taster ein Relais (z. B. aus hobby 3), das eine 2. Lampe schaltet. Bild 17.1 zeigt diese Schaltung. Der Regelbereich beginnt dann mit: Schiene ganz oben – 1 Lampe an. Er endet mit: Schiene ganz unten – 2 Lampen an. Mit dieser Schaltung wird also bei Auflegen von hellem Papier sogar noch Strom gespart.



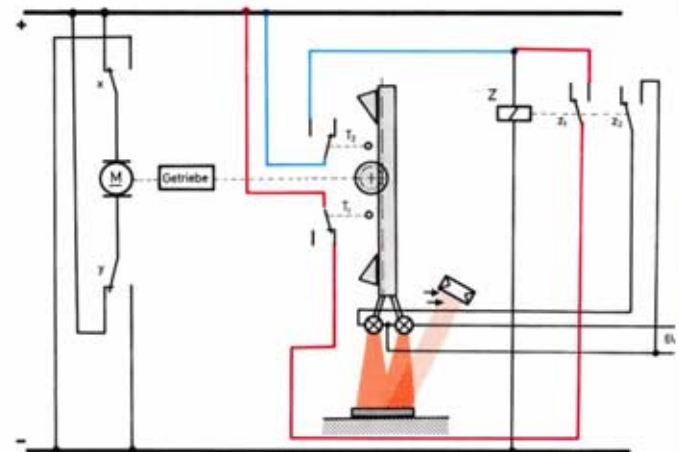
16.1

An der Regelschaltung selbst ändert sich nichts. Der Regelvorgang verläuft dann z. B. so: leuchtet nach einem Papierwechsel gerade nur eine Lampe und reicht deren Licht aber nicht aus, fährt die Schiene nach unten. Reicht am Ende des Weges das Licht immer noch nicht, so schaltet die Schiene über den Taster T_2 das Relais Z an. Dessen Arbeitskontakt z_2 schaltet die zweite Lampe ein. Dadurch erhält der Fotowiderstand mehr Licht, als es dem Sollwert entspricht. Der Motor wird daher sofort umgepolt und die Schiene so weit nach oben geführt, bis Ist- und Sollwert übereinstimmen. Infolge der (rot eingezeichneten) Selbsthalteschaltung über den Arbeitskontakt z_1 ist das Relais nicht abgefallen, als der Taster T_2 freigegeben wurde.

Steigt irgendwann das Tageslicht stark an oder wird ein sehr helles Zeichenpapier aufgelegt, so entfernt der Motor die beiden Lampen immer weiter vom Arbeitstisch. Ist am Ende des Weges die Ist-Leuchtdichte immer noch größer als der Sollwert, so wird über den Taster T_1 die Selbsthaltung des Relais aufgehoben, das Relais fällt ab und die Zusatzlampe erlischt.

Achten Sie beim Vergleich der Zeichnungen 16.1 und 17.1 auf die unterschiedliche Zuordnung des x- und des y-Kontaktes.

Erweiterung Beide Schaltungen kann man natürlich auch kombinieren. Am einfachsten geht das, indem man zwei weitere Taster in das Modell einfügt und dazu die Nocken entsprechend verbreitert. Eleganter geht es unter Zuhilfenahme weiterer Relais. Vielleicht versuchen Sie selbst eine Lösung zu finden.



17.1

Stufenregelung des Lichtes für einen Filmbearbeitungstisch

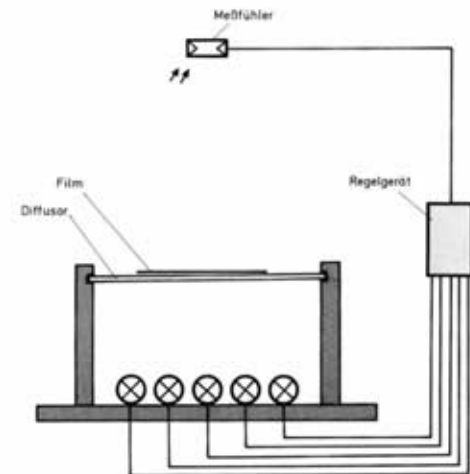
Prinzip Bild 18.1 zeigt das Prinzip, Bild 19.1 das Modell eines Bearbeitungstisches für transparentes Material, z. B. für Filme. Der Tisch dient zur Montage (Übereinanderkleben) von Filmen. Der Bearbeiter soll stets, d. h. unabhängig von der Dichte (= Schwärzung) der übereinandergelegten Filme und von deren Anzahl annähernd den gleichen Helligkeitseindruck haben. Das durch die Filmmitte gehende Licht wird von einem über dem Tisch montierten Fotowiderstand gemessen und automatisch durch Zuschalten von Lampen auf den Sollwert geregelt. Mit dem Drehknopf eines Grundbausteins kann der Sollwert vorgegeben werden. Die Regelung erfolgt also nicht durch Abstandsänderung der Lampen, sondern durch Zu- bzw. Abschalten von Lampen. Die Regelung erfolgt somit »stufig«. Damit kann die Anpassung des Istwertes an den Sollwert nie ganz genau vorgenommen werden. Der Istwert wird immer etwas unter oder über dem Sollwert liegen.

Damit das Regelgerät nicht ständig zwischen zwei benachbarten Stufen hin und her schaltet, muß der Regler entsprechend »träge« ausgelegt werden. Dies ist um so mehr notwendig, je größer die Stufung der Beleuchtung ist. In unserer Schaltung begnügen wir uns mit 5 Stufen. Trotzdem ist das dazugehörige Modell interessant, weil es alle Randprobleme aufzeigt. Die Justierung erfordert allerdings sehr viel Geduld. Neben einer 4,5-V-Batterie für den Antrieb des Motors benötigen Sie außerdem ein zweites Netzgerät oder zusätzliche Batterien. Den Grund werden Sie gleich einsehen.

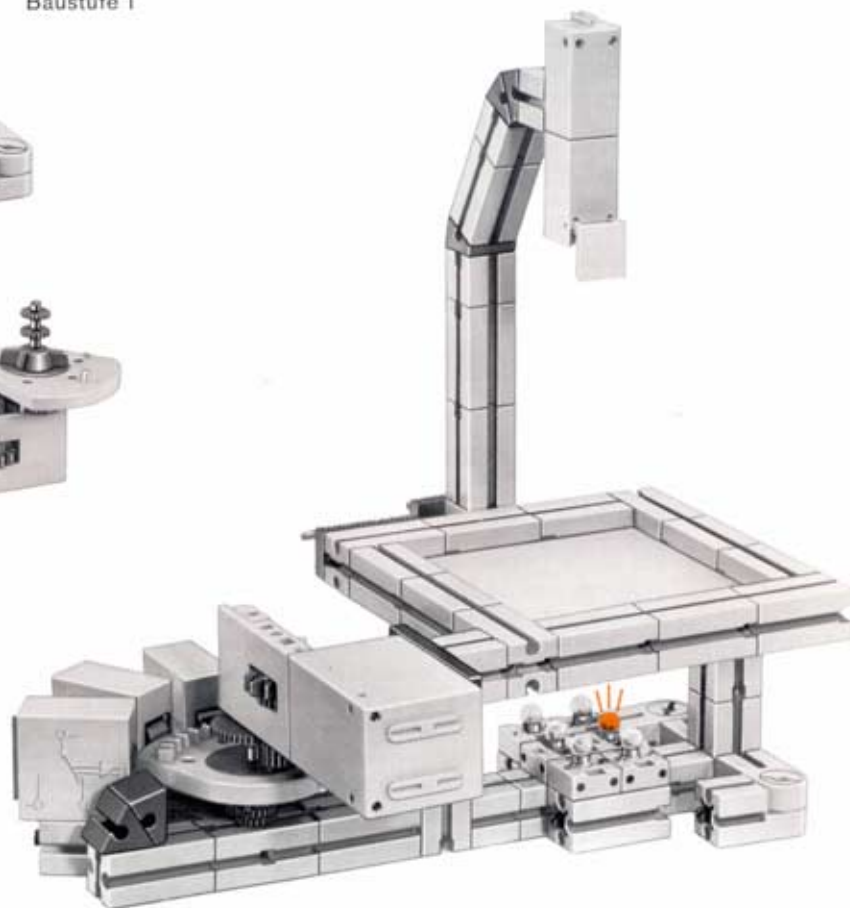
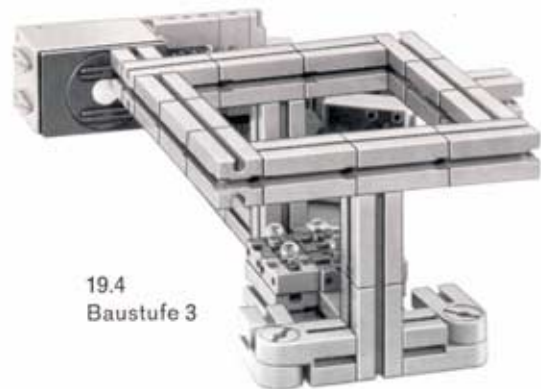
Vorversuch Bauen Sie zu einem interessanten Vorversuch das Modell noch nicht vollständig auf, sondern begnügen Sie sich zunächst mit dem Zusammenbau der 6 Leuchtsteine nach Bild 18.2 und des motorgetriebenen Stufenschalters mit 4 ft-Tastern nach Bild 19.2. Notfalls genügen zur Erprobung auch drei Taster. Wichtig ist, daß Sie die Nabe der Segmentscheibe, die die Taster betätigt, gerade so fest



18.2



18.1



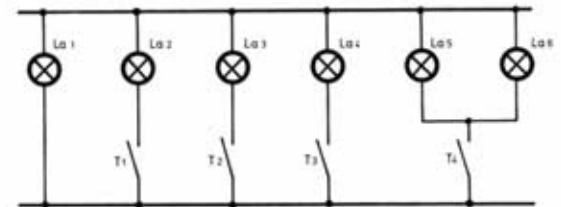
auf der Getriebeachse festziehen, daß der Motor weiterläuft, wenn die Segmentscheibe den Anschlag (= 2 Winkelsteine) erreicht hat. Diese Reibungskupplung ersetzt uns einen Endabschalter für den Motor. Andererseits darf die Stirnseite des Segments an den Kanten der roten Tasthebel nicht hängenbleiben. Deshalb darf die Nabe der Segmentscheibe auch nicht zu leicht angezogen werden. Gegebenenfalls sollten Sie die Kanten der Segmentscheiben etwas abrunden. Das Umschalten der Taster hören Sie am »Klicken« der Kontakte.

Mit dieser Schaltung prüfen wir, ob beim Übergang zur nächsthöheren Schaltstufe tatsächlich mehr Licht entsteht (und vom Fotowiderstand gemessen wird). Wir verwenden zunächst nur ein Netzgerät. Schalten Sie dazu nach Bild 20.1 die 6 Lampen über die 4 Taster an ein Netzgerät. In der Ausgangsstellung soll nur die Lampe La 1 leuchten, die Segmentscheibe berührt somit die Taster nicht. Drehen Sie nun die Segmentscheibe von Hand, so daß Sie nacheinander die 4 Taster betätigt. Versuchen Sie dabei abzuschätzen, ob der Gesamtlichtstrom, d. h. der von allen jeweils eingeschalteten Lampen abgegebene Lichtstrom 2-, 3-, 4-, 6mal so hoch ist als bei nur einer angeschalteten Lampe.

Sie werden sicher feststellen, daß dies nicht der Fall ist! Woher kommt es, daß mit steigender Zahl eingeschalteter Lampen der Zuwachs an Licht immer kleiner wird oder möglicherweise sogar überhaupt kein Zuwachs mehr stattfindet? Zur Erklärung muß ein wenig ausgeholt werden: Alle für Spielzwecke vorgesehenen Netzgeräte werden – unbeabsichtigt – gelegentlich einmal kurzgeschlossen. Damit dabei kein Schaden entsteht, darf der in diesem Fall fließende Strom (Kurzschlußstrom) nicht allzu hoch sein. Aus Preisgründen läßt sich diese Forderung nur verwirklichen, wenn der Transformator des Netzgerätes einen relativ hohen »Innenwiderstand« hat. Das bedeutet aber, daß mit zunehmender Belastung, z. B. bei Anschalten weiterer Lampen, die an den Buchsen des Netzgerätes

zur Verfügung stehende Spannung relativ stark sinkt. Bei Glühlampen wirkt sich das Absinken der Spannung in einer (überproportionalen) Verminderung des abgegebenen Lichtstromes aus. Sinkt die Spannung z. B. um 5%, so gibt die Lampe um 15 bis 20% weniger Licht ab!

Das bedeutet, daß ab einer bestimmten Anzahl von angeschalteten Lampen das Zuschalten einer weiteren Lampe keinen oder fast keinen Zuwachs des Gesamtlichtstroms bringt! Sie können sich davon überzeugen, indem Sie für 2-3-4-5-6 Lampen den Grenzabstand bestimmen, bei dem ein über dem Lampenfeld angeordneter Fotowiderstand den angeschlossenen Grundbaustein zum Kippen bringt. Dazu nähern Sie jedesmal von Hand den Fotowiderstand, bis das Signallämpchen im Grundbaustein aufleuchtet.



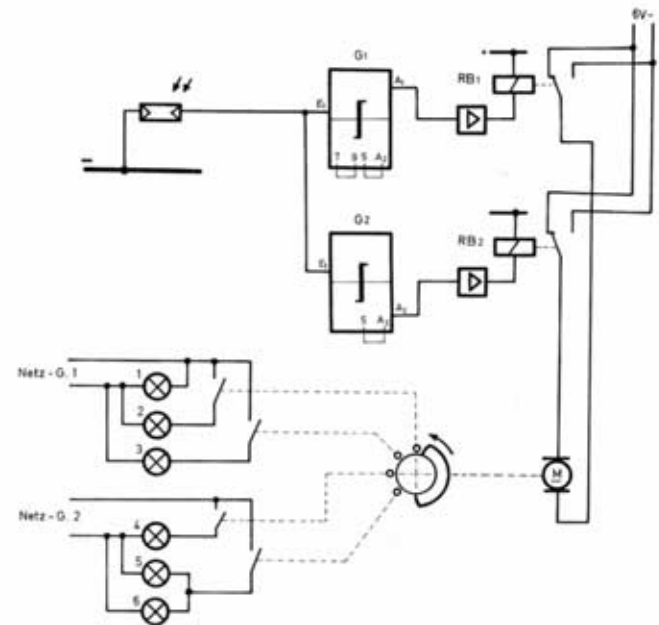
20.1

2 Netzgeräte Aus diesem Grund müssen wir mit 2 Netzgeräten arbeiten. Auch dann müssen die Lampen noch zusätzlich nach ihrer Helligkeit (bei gleicher Spannung) vorsortiert und den Leuchtsteinen 1 bis 6 zugeordnet werden. Dazu schalten Sie alle 6 Lampen gleichzeitig an ein Netzgerät und sortieren sie der Helligkeit nach. Merken Sie sich die Reihenfolge, indem Sie die Lampen mit steigender Helligkeit der Reihe nach auf den Tisch legen.

Schaltung Bevor Sie die Lampen endgültig einbauen, verdrahten Sie die Elektronik. Überlegen Sie, ob die schon mehrmals verwendete Schaltung für die Dreipunkt-Regelung auch hier anwendbar ist. Sollten Sie Probleme haben, verwenden Sie einfach die Schaltung nach Bild 13.1. Die vorher geordneten 6 Lampen werden am besten nach folgendem Rezept in die Leuchtsteine eingesetzt: die schwächste Ihrer Lampen wird La 1. Sie leuchtet ständig. Die zweit-schwächste Lampe wird La 2, die nächste La 3 usw. Die Lampen 4 bis 6 werden vom zweiten Netzgerät (oder einer 6-V-Batterie aus 4 1,5-V-Monozellen) versorgt. Alles zusammen ergibt das Bild 21.1.

Erprobung Erst jetzt vervollständigen Sie das Modell nach Bild 19.1. Als Diffusor (lichtstreuende Platte) setzen Sie transparentes Zeichenpapier (oder Butterbrotpapier) der Größe 60 x 80 mm in die Nutung des Tischrahmens ein. Und nun prüfen wir, ob tatsächlich jede Schaltstufe mehr Licht abgibt als die vorhergehende. Verdrehen Sie dazu die Segmentscheibe so, daß nur La 1 leuchtet, d. h., daß alle Taster unbetätigt sind. Nun drehen Sie den Drehknopf des Grundbausteins 1 von »10« kommend ganz langsam so weit nach links, bis eines der beiden Signallämpchen in den Grundbausteinen nicht mehr leuchtet. Dann drehen Sie die Segmentscheibe von Hand so weit, daß der Taster T₁ gedrückt wird. Jetzt muß La 2 auch leuchten. Weil jetzt mehr Licht auf den Fotowiderstand fällt, muß das gerade vorher erloschene Grundbaustein-Signallämpchen wieder aufleuchten. Ist dies der Fall, so ist damit bewie-

sen, daß La 1 + La 2 mehr Licht geben (gemessen durch den Fotowiderstand) als La 1 allein.



21.1

Jetzt drehen Sie den Drehknopf des Grundbausteins erneut langsam nach links, bis das Grundbaustein-Signallämpchen nochmals erlischt. Nun schalten Sie durch Drehen der Segmentscheibe La 3 ein. Das gerade erloschene Signallämpchen wird wieder aufleuchten, wenn La 1 + La 2 + La 3 mehr Licht liefern als La 1 + La 2. (Falls dies nicht der Fall sein sollte, haben Sie möglicherweise den Drehknopf nicht fein genug eingestellt. Sollte sich trotzdem kein Erfolg einstellen, benutzen Sie als La 3 eine der »helleren« Lampen.)

Nun wiederholen Sie diese Vorgänge jeweils durch Umschalten einer weiteren Stufe. Gegebenenfalls müßten Sie sogar für die letzte Stufe eine Linsenlampe verwenden.

Sollwert-Eingabe Nachdem Sie auf diese Weise dafür gesorgt und geprüft haben, daß die nächste Stufe jeweils mehr Licht liefert als die vorhergehende, muß der Sollwert, auf den die Schaltung das durch die Filme hindurchfallende Licht einregelt, festgelegt und in die Schaltung eingegeben werden. Wir verwenden am besten die Leuchtdichte als Sollwert, die sich ergibt, wenn kein Film auf dem Diffusor liegt und nur die Lampe La 1 allein eingeschaltet ist. Zum Eingeben dieses Sollwertes in die Regeleinrichtung drehen Sie zunächst den Drehknopf in Stellung 10. Dann schalten Sie den Motor ein. Er muß der Reihe nach alle Lampen bis auf La 1 ausschalten, also alle Taster freigeben. (Anderfalls müssen Sie den Motor umpolen.) Da wir keinen Endschalter eingebaut haben, muß der Motor weiterlaufen; die Rutschkupplung und der Anschlag sorgen dafür, daß die Segmentscheibe in dieser Endstellung verbleibt. Die Signallämpchen der beiden Grundbausteine müssen leuchten. Nun drehen Sie den Drehknopf vorsichtig und ganz langsam von 10 aus nach links, bis nur noch ein Grundbaustein-Signallämpchen leuchtet. Der Motor wird jetzt zum Stillstand kommen. Damit ist der Sollwert in die Regelschaltung eingegeben.

Regelvorgang Legen Sie nun bitte auf den Tisch der Vorrichtung eine oder mehrere, mit Bleistiftstrichen versehene transparente Zeichenfolien. Damit wird der Fotowiderstand weniger stark beleuchtet. Als Folge davon erlischt das vorher noch leuchtende Grundbaustein-Signallämpchen, und der Motor schaltet sich ein. Die Segmentscheibe wird nacheinander die Taster betätigen. Ist der Sollwert der Leuchtdichte erreicht, leuchtet das vorher erloschene Grundbaustein-Signallämpchen wieder auf, und der Motor wird automatisch ausgeschaltet.

Ist die Schwärzung der aufgelegten Filme größer als das Gerät ausgleichen kann, so wird die Segmentscheibe über den letzten Taster hinaus laufen und nicht abgeschaltet werden. In diesem Fall ist die obere Regelgrenze überschritten. Wird aber die letzte Stufe nicht erreicht, können Sie weitere Filme auflegen, bis die Regelgrenze erreicht ist.

Hinweis Da die Stufung des Lichtes relativ groß ist, kann es vorkommen, daß beim Weiterschalten die Signalkombination 0-1 (d. h. ein Signallämpchen leuchtet, und das andere nicht) übersprungen wird. In diesem Falle wird nach der Kombination 0-0 sofort die Kombination 1-1 folgen. Der Motor wird also ständig eine Lampengruppe zu- bzw. wieder abschalten. Sollte dies der Fall sein, so müssen Sie den Kippabstand der beiden Grundbausteine vergrößern. Dazu schalten Sie den 22-k Ω -Widerstand an E₂ und »-« bzw. »+« eines der beiden Grundbausteine. Die beste Möglichkeit müssen Sie selbst ermitteln. Wer ganz exakt arbeiten will, beschafft sich ein 100-k Ω -Potentiometer und sucht sich die beste Lösung selbst.

Nachführ-Regelung

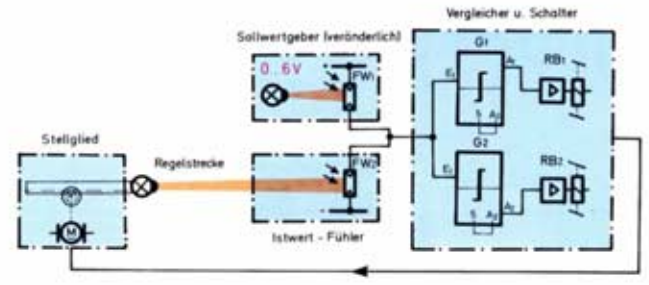
Bisher haben Sie Regeleinrichtungen kennengelernt, bei denen der Sollwert – durch eine entsprechende Einstellung des Drehknopfes eines Grundbausteins – auf einem bestimmten Wert »fest« eingestellt wurde. Der Sollwert bleibt also konstant, es sei denn, er wird von Hand neu vorgegeben.

Sollwertgeber Bei manchen Regelaufgaben, vor allem in der Verfahrenstechnik, ist der Sollwert aber kein »Festwert«, sondern ein Wert, der von einer sich laufend ändernden physikalischen Größe, z. B. von der beim Verarbeitungsprozess sich einstellenden Temperatur, abhängig ist. An dem einfachen Modell nach Bild 25.1 sollen die Probleme bei dieser sogenannten »Nachführ-Regelung« aufgezeigt werden.

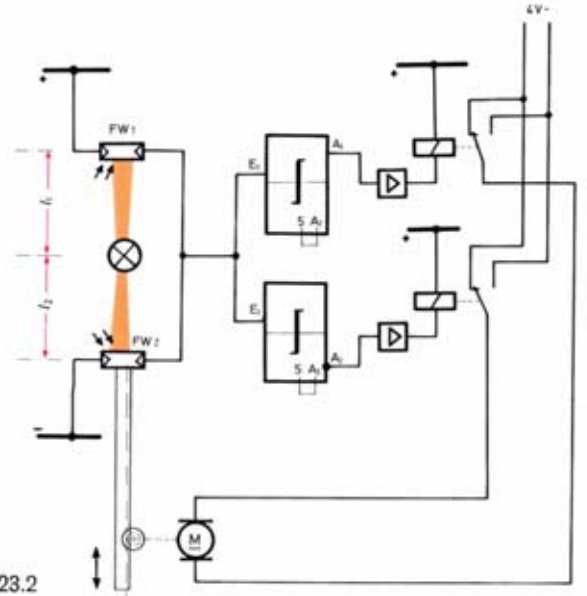
Prinzip-Modell Links von der Lampe (mit opaker Kappe) ist ein Bügel mit einem Fotowiderstand (FW 1) auf 2 Führungsschienen verschiebbar. Rechts von der Lampe ist auf einer waagrecht liegenden Zahnstange ein Fotowiderstand (FW 2) montiert. FW 1 kann von Hand verschoben werden, FW 2 wird mit Hilfe eines Motors an die Lampe genähert bzw. entfernt.

Wir wollen nun eine Schaltung für den Motor entwerfen, die automatisch dafür sorgt, daß der Abstand Lampe–FW 2 stets annähernd so groß ist wie der Abstand Lampe–FW 1. Diese »Nachführ-«-Regelung entspricht der schon erprobten 3-Punkt-Regelung, jedoch mit dem Unterschied, daß der Sollwert nicht mit dem Stellwiderstand eines Grundbausteins, also durch Verdrehen des Drehknopfes, vorgegeben wird. Als Sollwertgeber wirkt der FW 1! Bild 23.1 zeigt das Prinzip, Bild 23.2 die Schaltung.

Wie schon bei der 3-Punkt-Regelung, soll der Motor stillstehen ($G_1 = 1$ und $G_2 = 0$ oder umgekehrt), wenn der Widerstandswert der beiden den Spannungsteiler für E_1 bildenden Widerstände gleich groß ist. Während bei der Festwertregelung der eine der beiden Widerstände mit



23.1



23.2

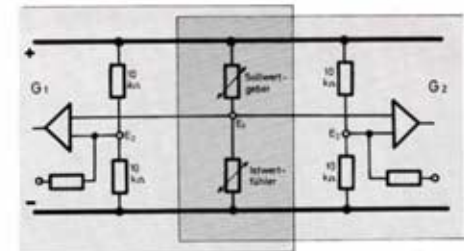
dem Drehknopf eingestellt werden kann und somit konstant bleibt, ist er bei der Nachführregelung vom Widerstandswert des FW 1 und damit von dessen Beleuchtung abhängig. Überzeugen Sie sich, daß die Nachführung tatsächlich richtig funktioniert. (Richtige Polung des Motors ist natürlich Voraussetzung.) Der Antriebsmotor muß durch eine unabhängige Energiequelle versorgt werden (zweites Netzgerät oder Batterie).

Außerdem darf der Motor nicht zu schnell laufen, weil sonst beim Regelvorgang ein sogenanntes »Überschwingen« oder »Pendeln« auftritt. Die Regelung kommt dann unter Umständen nie zur Ruhe. Durch Anschalten des 22-k Ω -Widerstandes an einen Eingang E_2 und »+« läßt sich die Breite des Bereiches, in dem der eine Grundbaustein »0«- und der andere »1«-Signal führt, erweitern oder verkleinern.

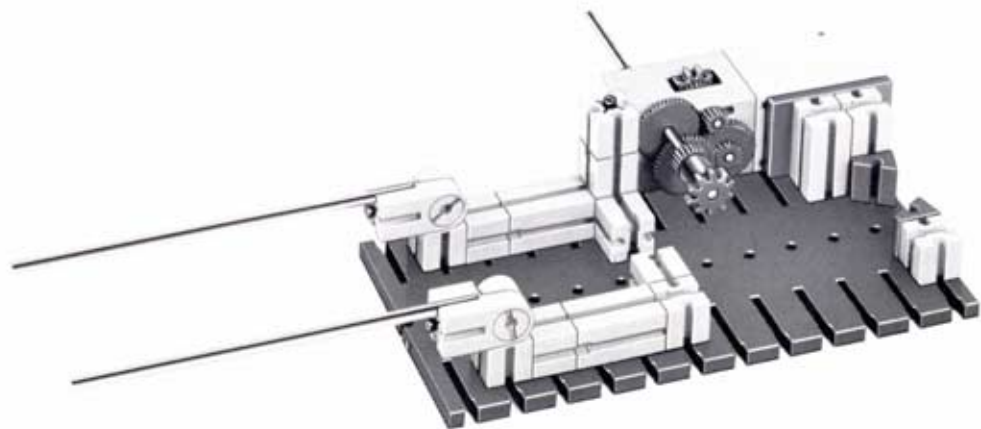
Bei dieser Nachführ-Regelung entsteht, wie bei der Festwert-Regelung, der »Abgleich« (Istwert = Sollwert), wenn beide Meßfühler gleiche Widerstandswerte haben, da die Spannungsteiler für die zwei Eingänge E_2 der beiden Operationsverstärker (Grundbausteine) gleiche Widerstandswerte von je 10 k Ω haben. Bild 24.1 zeigt die Verhältnisse. Da die Lichtquelle unserer Versuchsanordnung auf beiden Seiten etwa gleich viel Licht ausstrahlt und die beiden Fotowiderstände vom gleichen Typ sind (und Sie gleiche Kappen auf die Fotowiderstände aufgesetzt haben!), wird der Motor dafür sorgen, daß der Abstand l_2 stets annähernd so groß ist wie der Abstand l_1 .

Ungleiche Kappen Wie ist es aber, wenn die Fotowiderstände mit unterschiedlichen Kappen oder mit Tuben unterschiedlicher Öffnung versehen werden? Überlegen Sie, bevor sie weiterlesen.

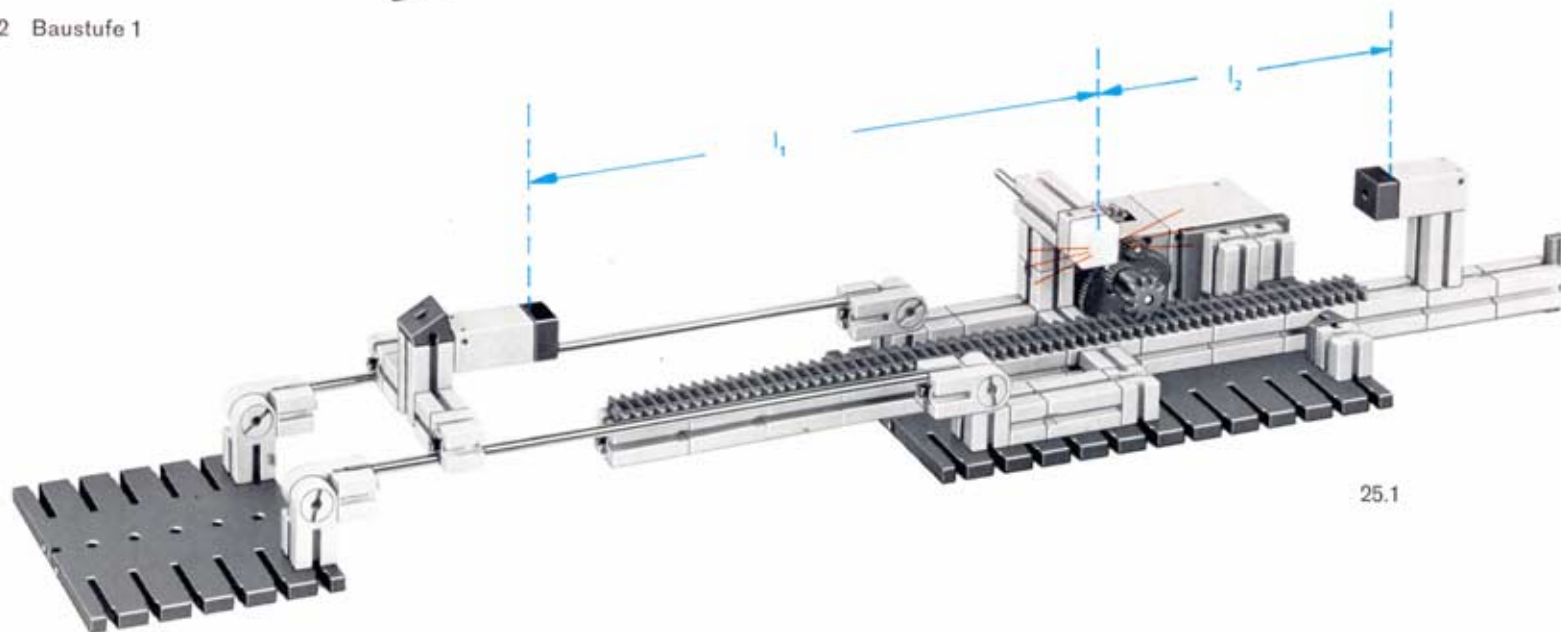
Wollen Sie, daß der Abstand l_2 stets um einen annähernd konstanten Faktor kleiner ist als l_1 , dann muß der FW 2 die Kappe mit der kleineren Bohrung erhalten. Soll l_2 stets größer als l_1 sein, muß die Kappe mit der kleineren Bohrung auf den FW 1 gesetzt werden. Auch das sollten



24.1



25.2 Baustufe 1

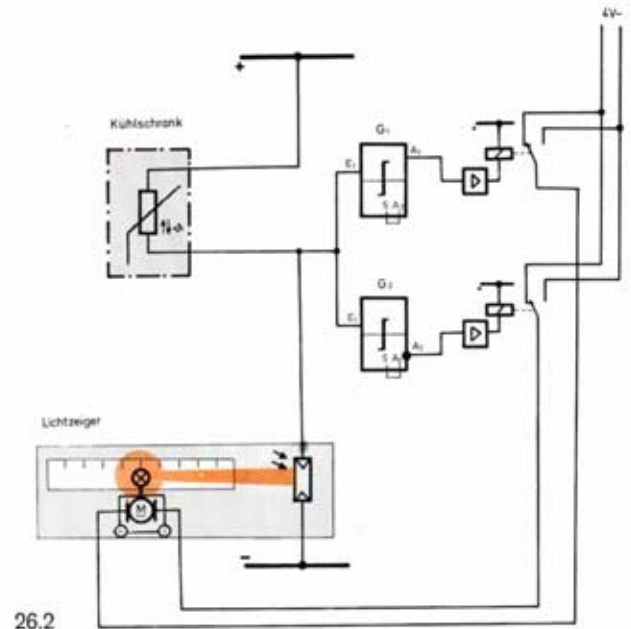
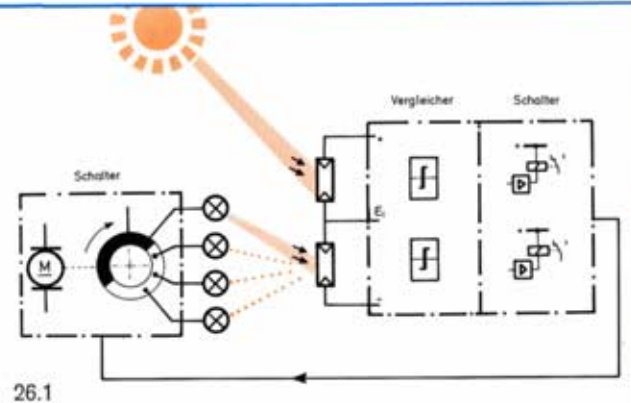


25.1

Sie nachprüfen. Eine andere Möglichkeit zur Veränderung des Verhältnisses von I_1 zu I_2 ist folgende: Sie verändern das Verhältnis der Widerstandswerte für die beiden Spannungsteiler für die Eingänge E_2 . Dazu schalten Sie z. B. je einen 22-k Ω -Widerstand von E_2 nach »+«.

2 Lampen Die gerade erprobte Nachführregelung arbeitet mit einer einzigen Lichtquelle zur Beleuchtung des Sollwertgebers und des Istwertfühlers. Sie funktioniert natürlich auch, wenn Sie zwei getrennte Lichtquellen verwenden. Bild 23.1 zeigte dies in allgemeingültiger Form. So können Sie z. B. als Lichtquelle für den Sollwertgeber das Tageslicht verwenden und damit über einen Stufenschalter die Beleuchtung in einem Tunnelleingang (oder einer sogenannten »Lichtschleuse«) zwischen einem völlig dunklen Raum und dem Freien regeln. Bild 26.1 zeigt das Blockschaltbild und den Stufenschalter. Im Gegensatz zur tageslichtgesteuerten Tunnelbeleuchtung wird bei dieser Regelschaltung auch der Ausfall mehrerer Tunnellampen entsprechend ausgeglichen. Sollten Sie ein Modell bauen, beachten Sie bitte die bei der Stufenregelung gegebenen Hinweise über die Stufung der Lampen.

Heißleiter als Sollwertgeber Der Sollwertgeber und der Meßfühler für den Istwert müssen nicht Fotowiderstände sein, so können Sie z. B. als Sollwertgeber den Heißleiter Ihres hobby 4-Baukastens verwenden. Bei einem Modell nach dem Blockschaltbild 26.2 ist der Abstand zwischen Lampe und Fotowiderstand dann ein Maß für die Temperatur des Heißleiters. Vorschlag: Bauen Sie einen Lichtzeiger zur Fernanzeige der Temperatur in Ihrem Kühlschrank. Bild 26.2 dient Ihnen als Anregung. Die Lampe hinter der transparenten Temperaturskala zeigt weithin sichtbar die Temperatur im Inneren des Kühlschranks an. Je nach Temperatur des Heißleiters wird der Motor die Lampe mehr oder weniger weit vom fest eingebauten Fotowiderstand transportieren. (Den Nachteil dieser Anordnung werden Sie sicher schon erkannt haben: ändert sich die Lampenspannung, so wird eine Temperaturänderung vorgetäuscht!)



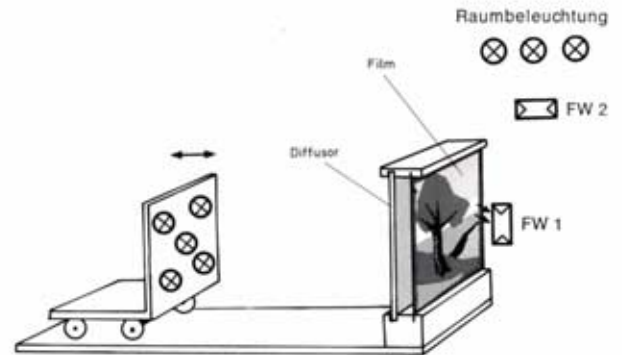
Filmbetrachter mit automatischer Anpassung an die Allgemeinbeleuchtung

Beim Modell des von unten beleuchteten Filmbearbeitungsgerätes (Seite 18 ff.) wurde die Leuchtdichte auf einen festen Wert geregelt. Ist dieser Tisch in einem dunklen Raum aufgestellt, so kann die Soll-Leuchtdichte gering sein, weil der Bearbeiter nicht durch Tageslicht beeinflusst wird. Steht der Tisch aber in einem Raum, der sowohl abgedunkelt als auch hell beleuchtet sein kann, so muß der Sollwert der Leuchtdichte entweder von Hand ständig neu eingestellt werden oder aber man arbeitet mit automatischer Anpassung des Sollwertes an die Umweltbeleuchtung.

Dieses Problem wollen wir an einem Modell mit senkrecht stehender Arbeitsfläche untersuchen, siehe Bild 27.1. Die Beleuchtung ist auf einem Wagen montiert, der durch einen Motor von der Regelschaltung auf einer Schiene »verfahren« wird. Das hat – auf der Modellebene – den Vorteil, daß eine stufenlose Regelung möglich ist. In der Praxis wird man, aus wirtschaftlichen Gründen, eher eine Stufenregelung des Lichtes vorziehen.

Zum Bau des Modells

Zunächst erproben wir das Modell nur mit einer Festwertregelung. In diesem Fall muß der Sollwert mit dem Drehknopf eines Grundbausteins eingestellt werden. Das Modell nach Bild 29.1 arbeitet mit einem mini-mot. Ebenso gut ist eine Ausführung mit dem großen ft-Motor möglich, siehe Bild 29.4. In beiden Fällen muß der Motor von einer besonderen Energiequelle aus versorgt werden, z. B. von einem zweiten Netzgerät. Lassen Sie bitte zunächst den oberen Fotowiderstand und die Lampe weg. Vor die von hinten beleuchtete Milchglasscheibe (Zeichenpapier) werden ein oder mehrere Filme unterschiedlicher Dichte gestellt. Der vor dem Rahmen montierte Fotowiderstand mißt das durchfallende Licht. Die dazugehörige Regeleinrichtung verfährt den Wagen mit der Lampe so, daß Ist-Leuchtdichte und Soll-Leuchtdichte annähernd übereinstimmen. Es wird also in bekannter Weise die Beleuchtungsstärke auf dem Fotowiderstand auf einen Sollwert geregelt. Wird



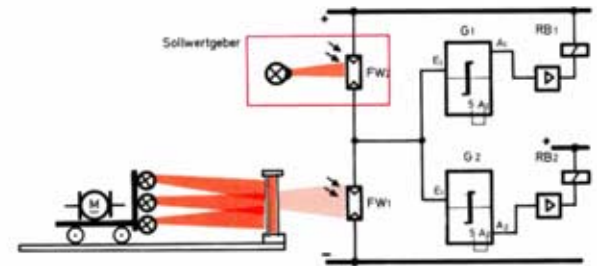
27.1

vor die Milchglasscheibe, also zwischen Lampe und Fotowiderstand, eine weniger stark durchscheinende Zeichenfolie gehängt oder gestellt, dann muß der Wagen mit der Lampe so weit zum Fotowiderstand hinfahren, daß der Sollwert wieder erreicht ist. Vielleicht entwerfen Sie die Schaltung dazu selbst und erproben das Modell, nachdem Sie einen passenden Sollwert mit dem Drehknopf des einen Grundbausteins eingestellt haben.

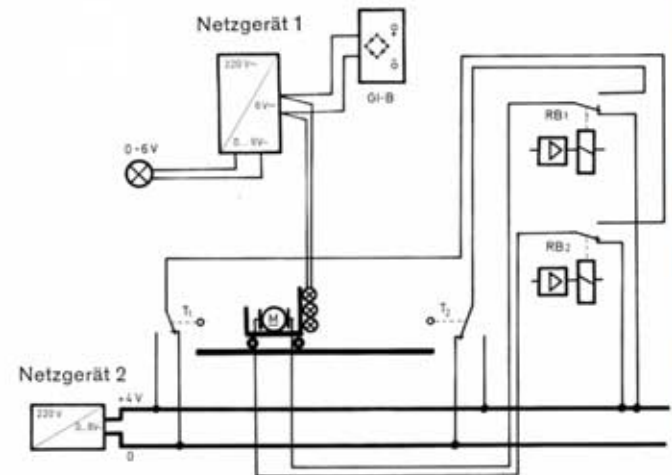
Nun wollen wir annehmen, unser Gerät sei in einem Raum aufgestellt, in dem die Stärke der allgemeinen Beleuchtung häufig wechselt. Die allgemeine Beleuchtung messen wir mit einem zweiten Fotowiderstand, siehe Bild 28.1. Damit Ihr Netzgerät nicht noch mehr belastet wird, simulieren wir die allgemeine Beleuchtung durch eine einzige Lampe, die an die Gleichspannung des zweiten Netzgerätes geschaltet wird. Ihre Helligkeit kann dann mit dessen Drehknopf eingestellt werden. Der das Licht dieser Lampe auffangende FW 2 ist also der Sollwertgeber unserer Anlage. (Achtung! Bei der Versuchsschaltung wurde dagegen der Sollwertgeber mit FW 1 bezeichnet!) Die Schaltung sollten Sie selbst entwerfen. Sollten Sie Schwierigkeiten haben, lesen Sie bitte einfach weiter.

Nun wollen wir unsere Schaltung noch etwas erweitern und zwei Endschalter für den Wagen einbauen. Beim Bild 29.1 ist dies bereits geschehen. Die endgültige Verdrahtung mit den Endschaltern zeigt das Bild 28.2. Die Verdrahtung der Fotowiderstände und Grundbausteine zeigt Bild 28.1.

Vielleicht versuchen Sie auch statt der gezeigten energieverschwendenden Methode mit dem fahrbaren Wagen die Regelung durch Stufenschaltung fest montierter Lichtquellen zu lösen. Beachten Sie aber dabei die vorher aufgezeigten Probleme mit dem Absinken der Spannung beim Anschalten der zusätzlichen Lampen.

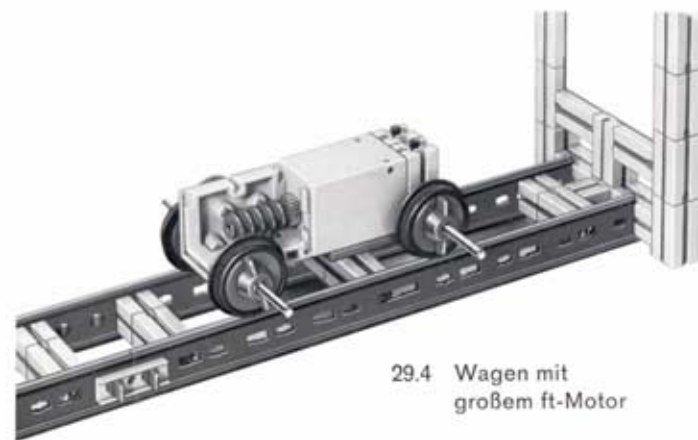
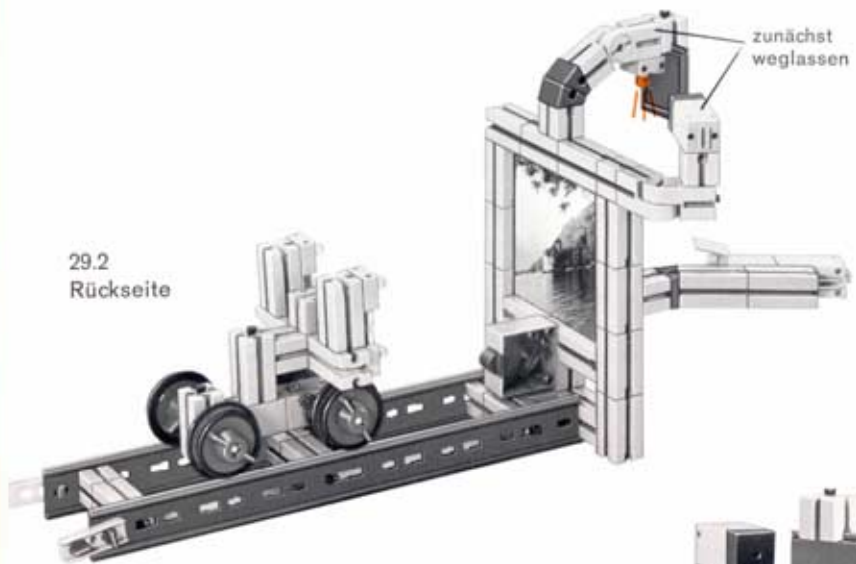


28.1



28.2

29.2
Rückseite



29.4 Wagen mit
großem ft-Motor



29.3 Baustufe des Wagens
mit minimot. 1



29.1

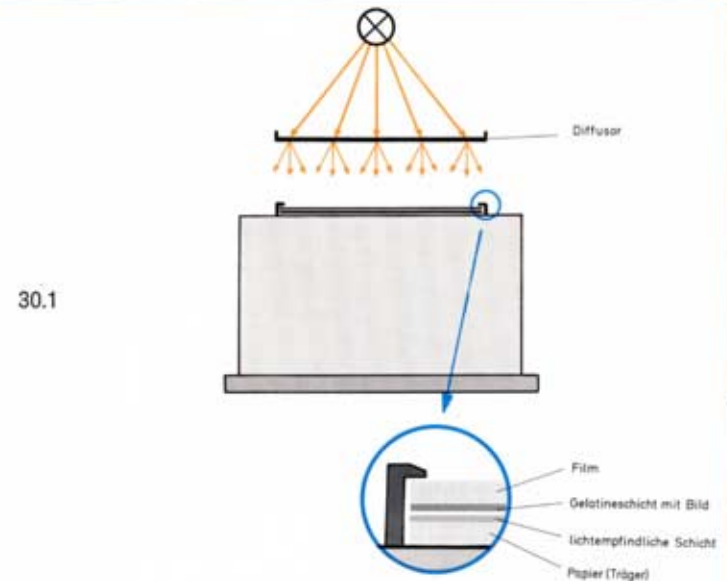
Filmkopier-Automat (Lichtmengenregelung)

Negativ Fotografische Bilder werden meist nach dem Negativ-Positiv-Verfahren hergestellt. Der in der Aufnahmekamera befindliche lichtempfindliche Film wird belichtet. Durch die chemische Entwicklung des Filmes entsteht ein »Negativ-Bild«. Die Stellen, die in der Natur hell erscheinen (Schnee – Sand), sind im Negativ dunkel und umgekehrt.

Kontakkopie Das Papierbild wird im einfachsten Fall (Kontakkopie) durch Auflegen seiner lichtempfindlichen Schicht auf das Negativ und Beleuchten des Negativs von der Rückseite her gewonnen. Bild 30.1 zeigt das Prinzip. Zur Vereinfachung der optischen Probleme ist ein Kontakt-Kopierverfahren gewährt. Bei diesem hat das Papierbild die gleiche Größe wie das Negativ. Das Prinzip ändert sich jedoch nicht, wenn zwischen Negativ und Positiv eine Vergrößerungsoptik eingesetzt ist. Der Diffusor wirkt lichtstreuend, so daß Kratzer im Negativ-Film sich im Papier-Positiv-Bild nicht auswirken. Wir deuten den Diffusor durch mattweiße Kappen vor den Lampen an.

Negativschwärzung Je nach der Länge der Belichtungs- oder Entwicklungszeit können die Negative normal belichtet – überbelichtet – unterbelichtet sein. Man erhält damit unter Umständen von ein und demselben Aufnahmeobjekt verschieden stark »geschwärzte« Negative. Bild 30.2 zeigt zwei extrem ausgefallene Negative des Aufnahmeobjektes 30.2.

Kopierlicht Die lichtempfindliche Schicht des Fotopapiers wird an den Stellen, an denen der Film keine Lichtstrahlen durchläßt, nicht belichtet und deshalb nach der fotochemischen Entwicklung hell bleiben. Hat man für normal belichtete Negative die richtige Kopierbelichtung (Belichtungsstärke und Kopierzeit) gefunden, wird sich – ohne Automatik – bei Verwendung eines zu dunklen Negativs ein insgesamt zu helles, d. h. überbelichtetes Papierbild ergeben. Umgekehrt ergäbe ein zu helles Negativ bei der gleichen Kopierbelichtung ein zu dunkles, d. h. unterbelichtetes Papierbild. Der Kunde, der einen Film mit unterschiedlicher Schwärzung der Negative zum Kopieren, also



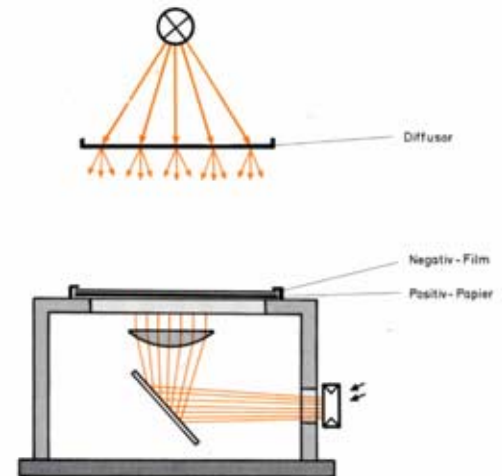
zur Herstellung von Positivbildern gibt, verlangt natürlich, daß die mittlere Schwärzung des Bildes so ist, wie er es am Original gesehen hat. Damit nun nicht für jedes Negativ einzeln durch Versuche die richtige Belichtung des Kopierbildes gesucht werden muß, baut man Kopier-Automaten, die nach Ablauf der richtigen Belichtungszeit das Kopierlicht selbständig abschalten.

Kopierlicht-Automat

Bild 31.1 zeigt das Grundprinzip. Das Fotopapier ist etwas lichtdurchlässig. Deshalb fällt ein Teil des Lichtes, der durch das Negativ auf das Fotopapier gelangt, durch dieses hindurch. Es kann von einem Fotowiderstand aufgefangen werden. Da die Transparenz des verwendeten Papiermaterials stets gleich ist, ist die Beleuchtungsstärke auf dem Fotowiderstand in erster Linie von der Schwärzung des Negativs abhängig. Bei einem »dichten« Negativ ist der Fotowiderstand weniger beleuchtet, bei einem »flauen« Negativ erhält er mehr Licht. Der absolute Wert der Beleuchtungsstärke läßt sich ohne weiteres mit einem Fotowiderstand und einem Strommesser feststellen. Solche Messungen finden Sie im hobby-Labor 2. Uns interessiert hier jedoch, wie wir automatisch stets richtig belichtete Papierbilder erhalten.

Vielleicht wissen Sie, daß es auf das Produkt von Beleuchtungsstärke auf der lichtempfindlichen Papierschicht (und – als Abbild dessen – auf dem Fotowiderstand) und der Belichtungsdauer ankommt. Je weniger durch das Negativ hindurchgeht, um so länger muß das Licht eingeschaltet bleiben! Wir brauchen also ein Zeitschaltwerk (Monoflop), das die Lampe in Abhängigkeit von der »Dichte« (= Schwärzung) des Negativs verschieden lang einschaltet. Das Produkt von E (Beleuchtungsstärke) und t (Belichtungszeit) soll stets gleich sein. (Nur wenn wir auf eine andere Sorte von Fotopapier wechseln würden, ergibt sich ein anderer Wert.)

Prinzip Als zeitbestimmendes Glied verwenden wir einen Grundbaustein. An einem Vorversuch wollen wir das Prinzip



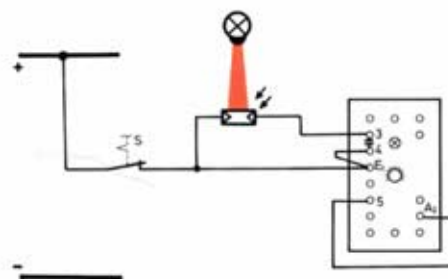
31.1

für sich allein erproben. Bauen Sie die Schaltung 32.1 auf. In der gezeichneten Stellung des Schalters S wird E_1 an »+« gelegt. Der Kondensator ist damit voll aufgeladen. Das Signallämpchen im Grundbaustein leuchtet nicht, der Ausgang A_1 führt 0-Signal. Bild 32.2 zeigt die Verhältnisse. Wichtig ist, daß Sie durch die Verbindung $A_2 - 5$ einen gewissen Schaltabstand schaffen.

Öffnen Sie nun bitte den Schalter S. Jetzt wird die Verbindung E_1 nach »+« unterbrochen, und der aufgeladene Kondensator entlädt sich über den Fotowiderstand. Das geht um so schneller vor sich, je kleiner dessen Widerstand ist, d. h. je stärker er beleuchtet wird. Überzeugen Sie sich davon! Vielleicht setzen Sie auf den Fotowiderstand einen Störlichttubus und bestimmen – im verdunkelten Raum – die Zeit zwischen Umschalten des Schalters und Aufleuchten des Signallämpchens im Grundbaustein. Sie wissen, auf den Fotowiderstand fällt weniger Licht, wenn wir die Lampe weiter entfernen. Überzeugen Sie sich bitte bei verdunkeltem Raum, wie sich die Schaltzeit verlängert, wenn die Beleuchtungsstärke auf dem Fotowiderstand in Stufen mit dem Faktor 2 verkleinert wird. Tragen Sie das Ergebnis in die Tabelle 32.3 ein.

Modell Mit dieser Kenntnis können wir nun schon einen Belichtungsautomaten konstruieren. Bild 33.1 zeigt den Aufbau des Modells für das Bildformat 60×60 mm. Sie können wahlweise mit dem Drehschalter 1 oder 2 Lampen einschalten. Die Negative mit verschiedener Dichte simulieren Sie mit Butterbrotpapier (Format 58×58 mm). Je mehr Papierblätter Sie auf den Arbeitstisch legen, um so dichter ist Ihr Negativ. Der FW berücksichtigt nicht die gesamte Fläche des Bildes, sondern nur die Bildmitte. Die durchgehenden Lichtstrahlen werden von der Linse ($f = 3,5$ cm) erfaßt und über den Spiegel an den Fotowiderstand weitergeleitet. Bild 34.1 zeigt die Zusammenhänge. Der Grundbaustein wirkt als Monoflop, dessen Kippzeit von der Beleuchtungsstärke auf dem Fotowiderstand abhängt.

32.1



32.2

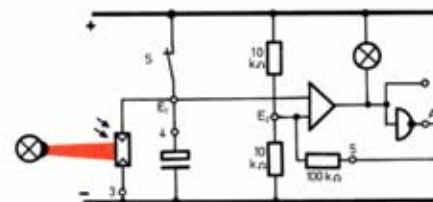
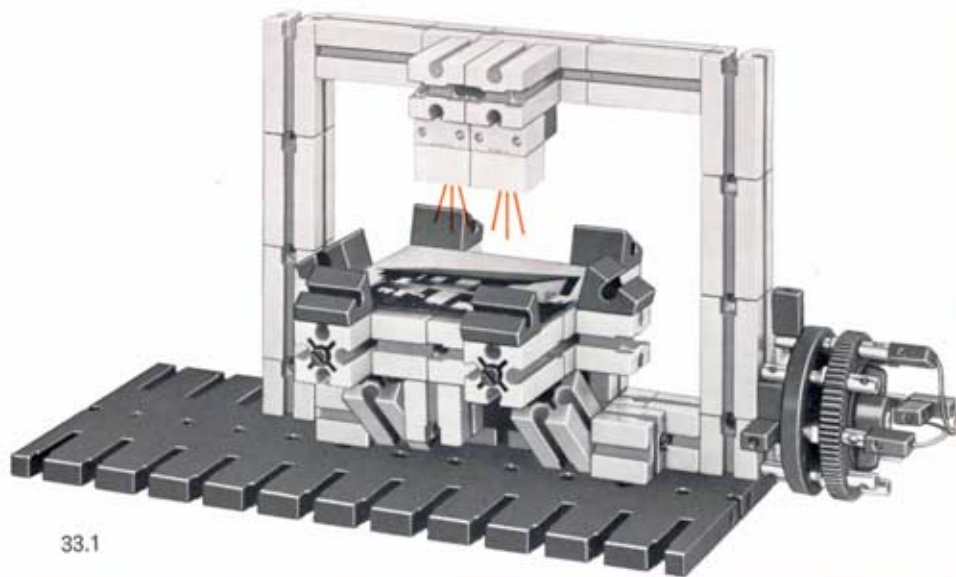
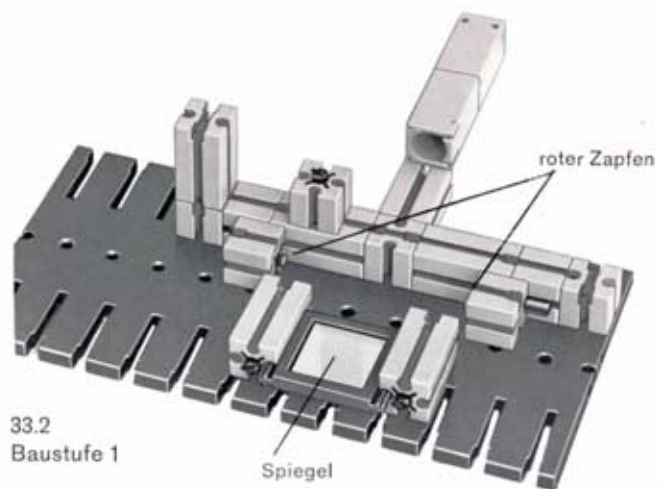
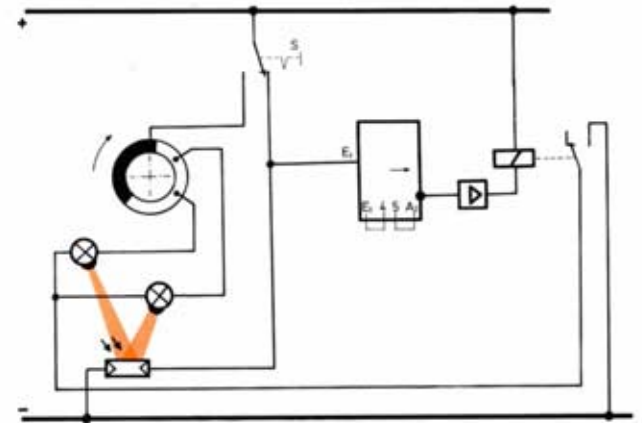


Tabelle 32.3

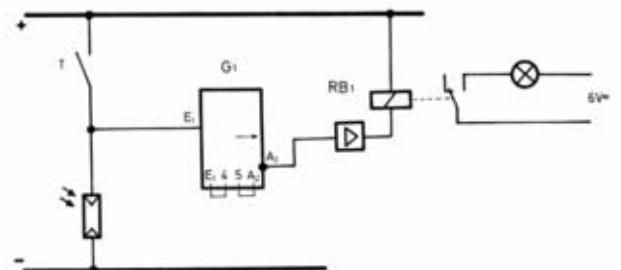
Abstand Lampe – Fotowiderstand	2	4	8	16	32
	(in Bausteinen)							
Schaltzeit in sek								



Verbesserung Die Schaltung hat einen kleinen Mangel: Sollten Sie während der Belichtungszeit den Schalter auf »Aus« zurückstellen, erlischt das Kopierlicht zu früh. Ferner stört etwas, daß der Schalter S vor jenem erneuten Belichtungsvorgang auf »Aus« zurückgestellt werden muß, bevor er erneut auf »Ein« geschaltet werden kann. Deshalb ersetzen wir den Schalter durch einen Taster nach Bild 34.2. Der Übersichtlichkeit halber ist nur eine Kopierlampe eingezeichnet. Äußerlich ist die Änderung der Schaltung schon daran erkennbar, daß das Signallämpchen im Grundbaustein in der Ruhestellung leuchtet. Jetzt wird der Kondensator erst dann aufgeladen, wenn Sie den Taster drücken. Erproben Sie die Schaltung ausgiebig.



34.1

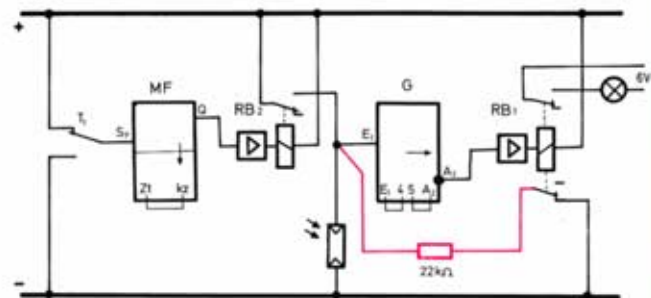


34.2

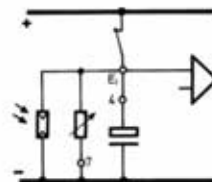
Start-Impuls Vielleicht ist Ihnen aufgefallen, daß die durch das Negativ und Fotopapier gehende Lichtmenge erst ab dem Loslassen des Starttasters gemessen wird! Dies ist darauf zurückzuführen, daß E_1 mit »+« verbunden ist, solange der Taster gedrückt ist. Der Entladevorgang kann aber erst mit der Öffnung der Verbindung zwischen E_1 und »+« beginnen. Deshalb schalten wir ein sehr kurz eingestelltes Monoflop und einen Relaisbaustein davor. Bild 35.1 zeigt die Ergänzung. Damit wird der Startbefehl auf eine nicht mehr störende und stets gleich kurze Zeitspanne verkürzt.

Hinweis Möglicherweise schaltet sich Ihr Kopier-Automat bei völlig verdunkeltem Raum von selbst unkontrolliert ein und aus. Das kommt daher, daß der Eingang E_1 des Grundbausteins »in der Luft hängt«, also weder mit »+« noch mit »-« verbunden ist, wenn der Taster nicht gedrückt wird. Auf eine elegante Weise beseitigen wir – falls nötig – diesen Fehler. Schalten Sie über einen 22-k Ω -Widerstand und einen Ruhekontakt des RB_1 den Eingang E_1 des G über diesen Schutzwiderstand an »-« (rot gezeichnet). Im Ruhezustand ist nun der Eingang E_1 des G über diesen Schutzwiderstand an »-« geschaltet. Während der Belichtungszeit ist die Verbindung unterbrochen, weil das Relais angezogen hat. Der 22-k Ω -Widerstand verhindert den Kurzschluß von »+« und »-« während der kurzen Zeitspanne, in der RB_2 schon angezogen, aber RB_1 noch abgefallen ist.

Schaltzeit Die Schaltzeit Ihres Grundbausteins können Sie durch Parallel- bzw. In-Reihe-Schalten des eingebauten Drehwiderstandes nach Bild 35.2 oder 35.3 ändern, jedoch hat diese Maßnahme Nachteile, die eine praktische Anwendung ausschließen. (Die Linearität zwischen Beleuchtungsstärke und Schaltzeit würde sich stark ändern. Man müßte ein kompliziertes Netzwerk mit mindestens zwei Stellwiderständen aufbauen.)

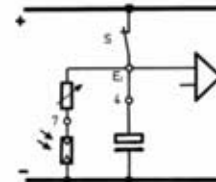


35.1



35.2

oder



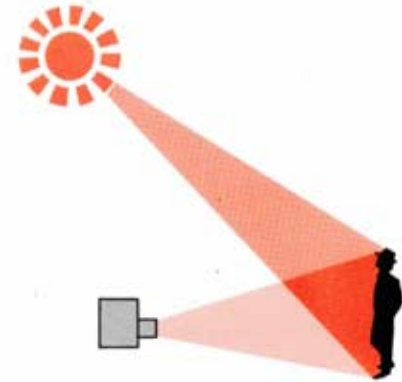
35.3

Elektronischer Kameraverschluß

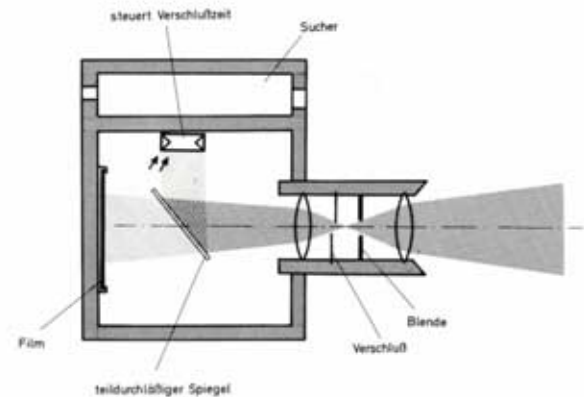
Prinzip Das zuletzt besprochene Prinzip der Belichtungsregelung wird in etwas abgewandelter Form in modernen Kameras mit Belichtungsautomatik (automatisch richtiger Belichtung) angewandt. Bei der Aufnahme eines Objektes kann natürlich nicht die Lichtquelle ein- und wieder ausgeschaltet werden, wie beim Kopierautomaten. Man verschließt die Kamera mit dem lichtempfindlichen Film mit einem sogenannten »Verschluß«. Bei Kameras mit Wechselobjektiven wird die Messung meist mit Hilfe eines sogenannten »Strahlenteiler« (= teildurchlässige Platte) hinter der Optik vorgenommen. Die Bilder 36.1 und 36.2 zeigen das Prinzip.

Wir beschränken uns auf einen einfachen Dreisektoren-Verschluß, lassen die Optik, den Film und den teildurchlässigen Spiegel ganz weg und setzen in unser Modell an die Stelle des Films einen Fotowiderstand. Der Öffnungs- und Schließvorgang erfolgt beim Modell mit Hilfe eines Motors. In Wirklichkeit wird dazu ein Federwerk oder ein Elektromagnet herangezogen.

Bild 37.1 zeigt das Prinzip des Verschuß-Modells; das Modell selbst ist auf den Seiten 38 und 39 abgebildet.



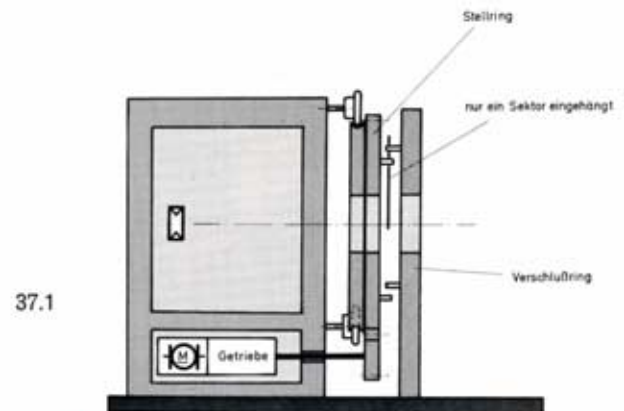
36.1-

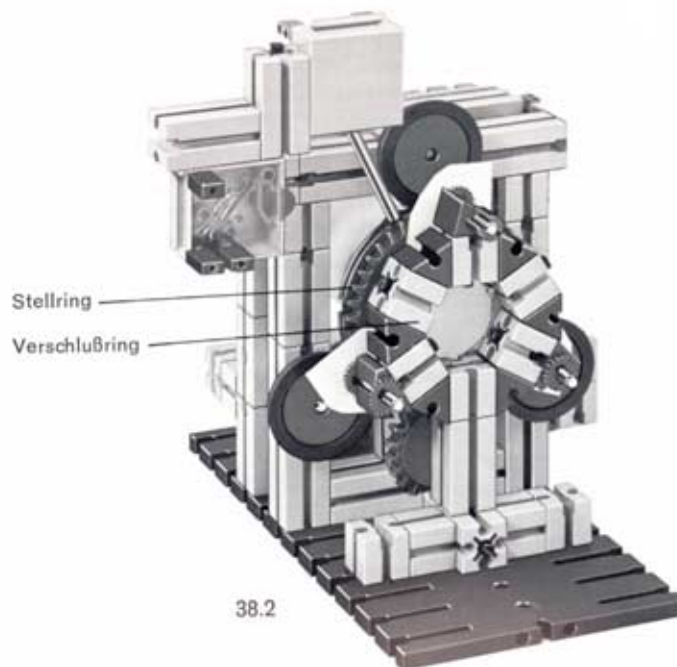
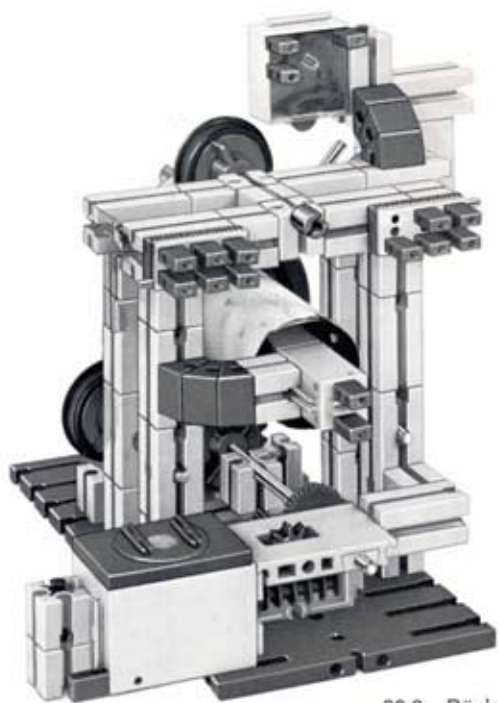
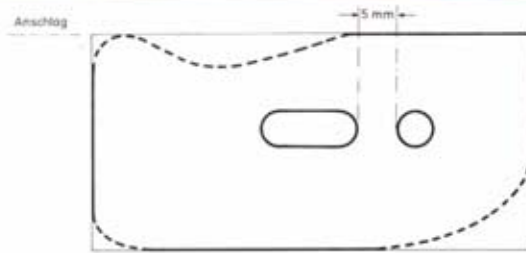
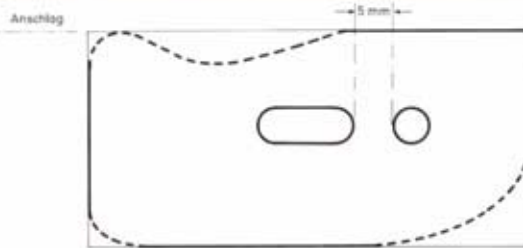
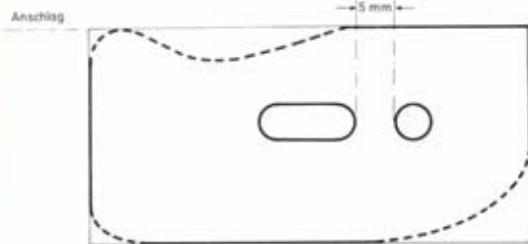


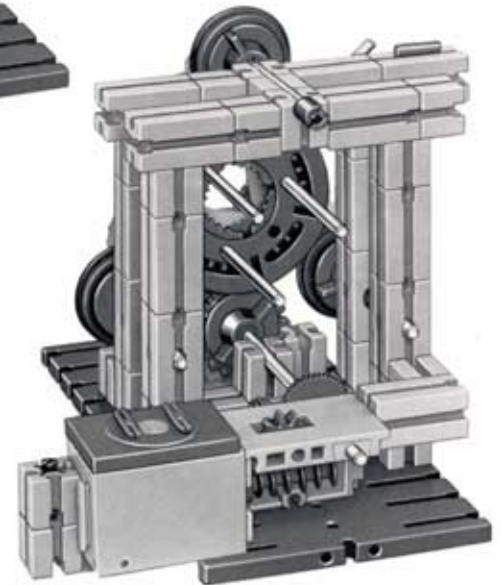
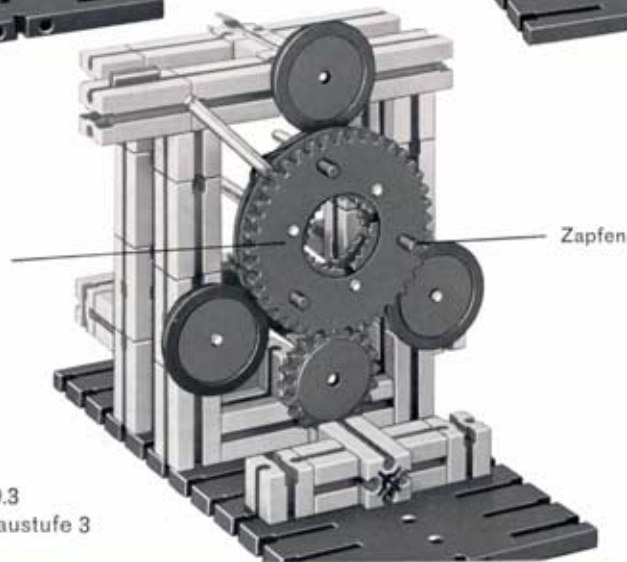
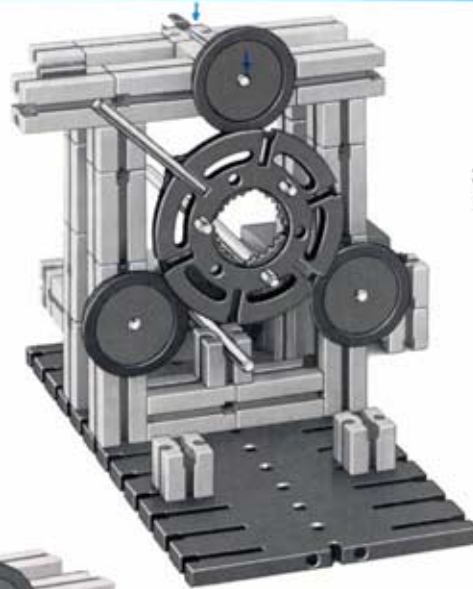
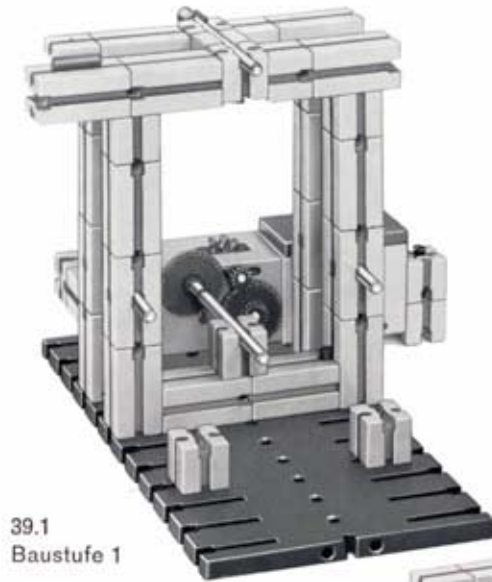
36.2

Sektoren Die drei Sektoren verschließen die Verschlussöffnung oder geben sie frei, siehe Bilder 37.2 und 37.3. Wir fertigen sie aus hochwertigem Papier, z. B. aus einer Visitenkarte. Schneiden Sie dazu erst eines der Bilder 38.1 aus. Dann zeichnen Sie durch Auflegen dieses Musters auf die Visitenkarte drei weitere Sektoren nach und schneiden sie ebenfalls aus. Dann legen Sie das Muster und die drei ausgeschnittenen Sektoren genau aufeinander und stellen mit Hilfe eines Bürolochers die runde Bohrung und das Längsloch her. Dabei dient die gerade Kante des Sektors als Anschlagkante im Locher. Wichtig ist, daß der Abstand vom Rundloch zum Langloch nicht mehr als 5 mm beträgt. Nun schneiden Sie die Außenkonturen längs der gestrichelten Linien fertig. Bei versetzt entstandener Lochung können Sie die Konturen passend zu den Löchern korrigieren.

Die runden Löcher dienen zum Aufstecken der Sektoren auf die Lagerstifte (Achsen 30) in den auf der Vorderseite des Verschlusses aufgebautem Verschlüßring, siehe Bild 38.2 und 37.2. Vergessen Sie die ft-Riegelscheiben als Abstandhalter nicht, siehe Bild 38.2. Achten Sie auf die lagerichtige Anordnung der Achsen 30 und der Winkelsteine im Verschlüßring. In die Langlöcher der Sektoren greifen später die Zapfen des Stellrings. Durch Verdrehen des Stellrings gegenüber dem Verschlüßring um den Winkel α wird jeder Sektor um seinen Zapfen im Verschlüßring gedreht und somit die Verschlussöffnung freigegeben bzw. geschlossen, siehe Bild 37.2 und 37.3.





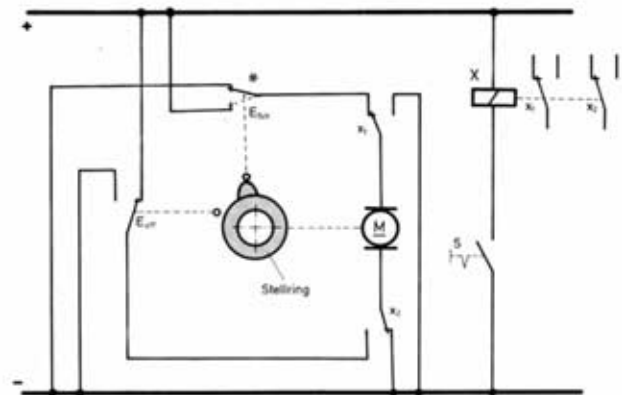


Antrieb Bevor Sie jedoch die Sektoren einhängen, sollte der Antrieb des Verschlusses genau justiert werden: das als Stellring dienende ft-Zahnrad Z 40 (Bild 39.3) wird mittels dreier Achsen 60 auf den direkt dahinter auf drei Führungsrollen (ft-Spurkränzen) gelagerten ft-Drehscheibe aufgesteckt und vom darunter angebrachten Zahnrad Z 20 gedreht. Zur genaueren Führung der Drehscheibe auf den schmalen Kränzen der drei Führungsrollen ist in die Ringnut der ft-Drehscheibe ein Gummiring eingelegt. Das Lager für die obere Führungsrolle justieren Sie bitte in der Höhe so, daß der Stellring vor Einbau des Antriebs leicht drehbar ist, siehe Bild 39.2. Zahnrad Z 40 und ft-Drehscheibe sollten Sie durch beiderseitig klebendes Tesaband fest verbinden. Nach einem Probelauf trennen Sie, z. B. durch Herausdrücken des Zwischenzahnades im Getriebe, den Motor vom Stellring, so daß Sie letzteren beim Einhängen der Sektoren von Hand betätigen können. Dazu stecken Sie nach Bild 39.2 eine Achse 50 in eine Längsnut der Drehscheibe. Sie dient später zum automatischen Abschalten in den Endlagen.

Zusammenbau Erst dann schieben Sie von vorne den Verschlußring mit den drei eingehängten Sektoren an den Stellring heran und hängen mit einer Pinzette die Langlöcher der Sektoren auf die Zapfen des Zahnrades Z 40. Beim Drehen des Stellrings müssen die drei Sektoren gleichmäßig die Verschlußöffnung (Öffnung im Zahnrad Z 40 und in der ft-Drehscheibe) freigeben und wieder verschließen. Bevor Sie den Motor wieder ankoppeln, bauen Sie gleich die Motorschaltung dazu. Bild 40.1 zeigt sie. x_1 und x_2 sind die Kontakte des Relais X.

Schaltung Bei abgefallenem Relais X (RB 1) muß der Motor so gepolt sein, daß er den Verschluß schließt. Der Endschalter für die geschlossene Stellung (E_{schl}) muß so justiert werden, daß er bei gut überlappenden Sektoren abschaltet. In Bild 40.1 hat der Nocken (ft-Achse 50) diesen Endschalter erreicht und den Motorstromkreis geöffnet. Der Taster

T_{schl} ist somit betätigt gezeichnet. Beachten Sie dies bei der Herstellung der Verdrahtung.



40.1

* = betätigt gezeichnet

Schließen Sie nun den Schalter S. Sobald das Relais zieht, muß der Motor den Verschuß öffnen. Der zweite Endschalter (T_{grf}) ist so zu justieren, daß er den Weg der Sektoren begrenzt, wenn diese die Verschußöffnung freigegeben haben. Dabei sollen die Enden der Schlitzlöcher in den Sektoren noch nicht gegen die Lagerstifte (Zapfen im Zahnrad Z 40) schlagen.

Sollten Sie Schwierigkeiten haben, so prüfen Sie bitte nach, ob die Sektoren richtig, d. h. nicht seitenverkehrt, eingehängt sind und ob die Winkelsteine, die die Lager (Achsen 30) tragen, seitenrichtig eingebaut sind. Nun koppeln Sie den Motor an und prüfen das Ganze nochmals.

Zeitgeber Erst dann überlegen Sie die Zeitschaltung. Sie entspricht der des letzten Modells. Versuchen Sie die Schaltung selbst zu entwerfen und zu verdrahten. Gegebenenfalls vergleichen Sie nochmals mit der Schaltung 35.1 Der Taster T_1 wirkt als Kamera-Auslöser. Einen passenden Kasten für das Kameragehäuse werden Sie leicht selbst fertigen können. Durch Tusche könnten Sie die drei Verschußsektoren »lichtdicht« machen.

Um zu verhindern, daß ein erneutes Drücken des Tasters den Zeitschalter »nachtriggert«, sperren Sie von Buchse A_1 des Zeitgebers aus den Vorbereitungseingang S_V des Monoflop.

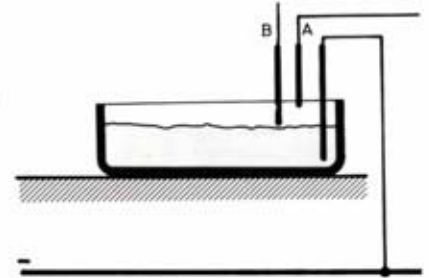
Ergänzung Wenn Ihnen das Modell Spaß macht, ergänzen Sie die noch fehlende Objektivblende. Dazu hängen Sie auf die gleiche Weise an der Vorderseite des Verschußringes nochmals drei weitere Sektoren ein und verstellen Sie mit einem weiteren Zahnrad Z 40. Dieses wirkt somit als Blendeneinstellring. Wer eine spielfreie Verstellung der Blende haben will, muß die runde Bohrung und die Schlitzbreite in den Sektoren etwas kleiner halten und auf den Durchmesser der Achsen 30 und der Zapfen am

Zahnrad Z 40 genau abstimmen. Es wird Ihnen sicher Spaß machen, nun Ihre »Kamera« ausgiebig zu erproben.

Je weniger hell das aufzunehmende Objektiv beleuchtet wird, je kleiner Sie den Durchmesser der Objektivblende einstellen, um so länger wird Ihr Verschuß offen bleiben. Mit einer zusätzlichen Lampe am Oberteil der Lampe können Sie signalisieren, daß der Verschuß noch geöffnet ist.

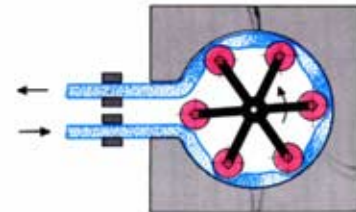
Nivauregelung bei bewegten Flüssigkeiten

2 Meßfühler Im Band 4-3, Seite 8, haben Sie eine einfache Niveauregelung einer elektrisch leitenden Flüssigkeit kennengelernt. Diese Methode ist jedoch nicht besonders geeignet, wenn es sich um einen großen Behälter handelt, bei dem die Oberfläche durch Wind oder durch die Wirkung eines Rührwerks nicht ruhig bleibt, sondern bewegt ist. Bei Entstehung von Wellen würde der Antriebsmotor für das Sperrventil oder der Pumpenmotor – falls wie beim Modell 45.1 die Flüssigkeitszufuhr durch eine Pumpe erfolgt – laufend ein- und ausgeschaltet werden. Man müßte wegen der bei jedem Einschalten auftretenden hohen Anlaufströme und der damit verbundenen starken Wärmeentwicklung einen übergroßen, d. h. teuren Motor verwenden. Deshalb wendet man hier ein Regelverfahren mit zwei Pegelstandsfühlern an. Man benötigt also drei Tauchelektroden, siehe Bild 42.1. Die längste Elektrode taucht ständig in die Flüssigkeit, z. B. in Wasser, das mit etwas Salz leitend gemacht wird. Sie ist mit »-« verbunden. Deshalb führt jeder Meßfühler, der in die Flüssigkeit taucht, 1-Signal. Er ist »unbeschaltet«, wenn seine Spitze nicht in die Flüssigkeit taucht.



42.1

Pumpenmodell Wer nicht noch einmal mit dem einfachen Modell von Band 4-2 arbeiten möchte, bei dem der Zufluß des Wassers aus einem höher liegenden Vorratsbehälter in das niveaugeregelte Becken mit einem Absperrventil gesteuert wird, der kann nach den Bildern auf Seite 45 eine sogenannte »Schlauchpumpe« bauen, die Wasser in das niveaugeregelte Becken pumpen kann. Sie benötigen dazu allerdings 6 breite Räder aus 2 Zusatzpackungen 016. Als Schlauchleitung dient ein möglichst weicher und außen sehr glatter Schlauch, zum Beispiel ein Silikonschlauch mit 5 mm Durchmesser, wie er für Aquarien als Luftschlauch Verwendung findet. Er sollte möglichst weich sein, eine Wandstärke von höchstens 0,5 mm (sehr wichtig!) und eine Länge von 1 Meter haben. Als Wasserbehälter, dessen Niveau geregelt werden soll, empfiehlt sich ein ft-1000-Kasten.



42.2

Das Prinzip der Schlauchpumpe zeigt Bild 42.2. Einerseits drücken die Rollen das Wasser in Laufrichtung durch den Schlauch, andererseits entsteht auf der anderen Seite jeder Rolle Unterdruck; deshalb wird das Wasser von niederem Niveau angesaugt. Die Auflage für den Schlauch, der Schlauch und die Rollen werden ringförmig angeordnet, siehe Bild 45.2. Beachten Sie beim Bau des Modells bitte, daß der Schlauch gut fixiert wird, damit er nicht etwa von den Rollen mitgenommen wird. (Daher die Forderung, daß die Schlauchaußenseite möglichst glatt sein soll.)

Soll die Anlage längere Zeit in Betrieb bleiben, darf das Niveau des Behälters, aus dem die Pumpe absaugt, nicht tiefer als die Pumpe selbst liegen, weil sich sonst der Schlauch im Laufe der Zeit entleert und unter Umständen die Pumpe dann trocken läuft. Aus dem gleichen Grund soll das Schlauchende nicht in das Wasser im niveaugeregelten Becken tauchen. Zur Wasserentnahme wird das Ventil (auf der rechten Seite im Bild) von Hand geöffnet. Der tief in das Gefäß eintauchende Schlauch muß vorher mit Wasser gefüllt werden (Prinzip der kommunizierenden Röhren). Durch die Dimensionierung der Schläuche muß dafür gesorgt werden, daß mehr Wasser zu- als abfließt.

Regelprinzip Beginnen wir mit der Betrachtung des Regelprinzips bei einem mittleren Pegelstand. Die untere Sonde B taucht ein, die obere Sonde A aber nicht. Die Pumpe arbeitet, es läuft Wasser zu, unabhängig ob das Auslaufventil geöffnet ist oder nicht. Der Pegel steigt also im Behälter. Nach einiger Zeit ist das Niveau soweit gestiegen, daß auch der obere Fühler, die Sonde A, in das Wasser taucht, also 1-Signal führt. Der Motor muß durch dieses 1-Signal abgeschaltet werden und abgeschaltet bleiben, auch wenn infolge »Wellengangs« die Sonde A kurzzeitig immer wieder freiliegen sollte.

Sinkt nun infolge Wasserentnahme der Pegel, so wird zunächst die obere Sonde A auch bei Wellenschlag nicht mehr vom Wasser erreicht, sie ist »unbeschaltet«. Das darf zu keiner Änderung des Schaltzustandes des Motors führen. Erst wenn das Wasser auch die untere Sonde B erstmals freigibt, die Sonde B also ebenfalls unbeschaltet ist, muß der Motor sich selbständig wieder einschalten. Der Motor muß weiterlaufen, auch wenn die Sonde B kurzzeitig (infolge Wellenschlags) oder ständig (als Folge der beginnenden Auffüllung des Beckens) in die Flüssigkeit taucht.

Das Spiel beginnt von neuem, wie beschrieben.

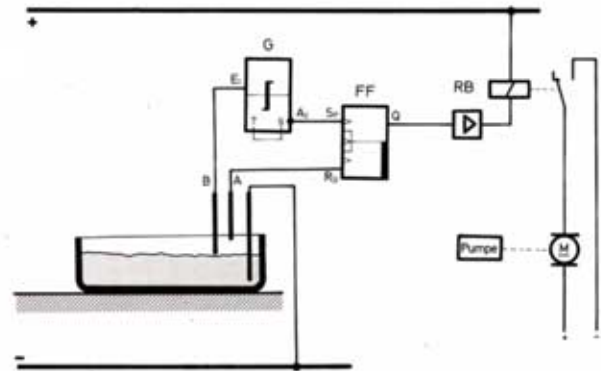
Von den Signalen her gesehen, lautet die zu lösende Aufgabe: das von der unteren Sonde B kommende Signal: »Sonde nicht eingetaucht = nicht beschaltet« soll den Motor einschalten. Das von der oberen Sonde abgegebene Signal: »Sonde taucht ein = 1-Signal« soll den Motor ausschalten. Hat sich das Signal einer Sonde ausgewirkt, so darf nur noch das richtige Signal der anderen Sonde den Schaltzustand des Motors rückgängig machen. Das bedeutet, daß wir ein Flipflop einsetzen müssen. Wenn das Setzen des Flipflop das Einschalten des Motors bewirken soll, schalten wir an den Ausgang Q des Flipflop einen Relaisbaustein, der über einen Arbeitskontakt den Pumpenmotor einschaltet bzw. das Zuflußventil öffnet. Das Rücksetzen des Flipflop muß den Motor wieder ausschalten. (Auch die umgekehrte Reihenfolge wäre denkbar.)

Leider liefert uns nur die Sonde A ein zum Setzen und Rücksetzen notwendiges 1-Signal. Das von der Sonde B kommende Signal »unbeschaltet« (= Sonde B nicht eingetaucht) müssen wir zu einem 1-Signal umformen. Dazu verwenden wir einen Grundbaustein, siehe Bild 44.1. Damit haben wir erreicht, daß der Motor eingeschaltet wird, sobald der Pegel unter das Niveau der Sonde B

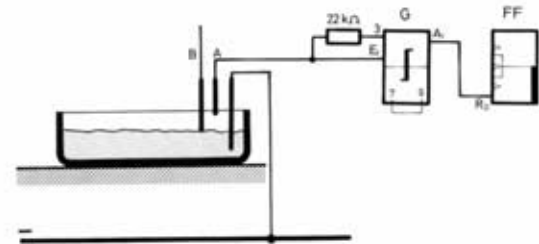
gesunken ist. Da wir den Impulseingang des Flipflop benutzt haben, spielen die weiteren Vorgänge an der Sonde B keine Rolle mehr.

Von der Sonde A aus muß das Rücksetzen des Flipflop erfolgen, wenn diese zum ersten Mal mit der Flüssigkeit in Berührung kommt. Bei bewegter Oberfläche wird die Sonde schon kurze Zeit später wieder freigelegt, dies darf jedoch nicht zu einem erneuten Einschalten des Motors führen. Sobald die Sonde Berührung mit der Flüssigkeit hat, führt sie 1-Signal. Verwenden wir zum Rücksetzen nicht den Impuls-Rücksetzeingang, sondern den Direkten Rücksetzeingang R_D , so genügt zum Rücksetzen ein 1-Signal. Es ist gleichgültig, ob bei Nichteintauchen der Sonde A die Sonde unbeschaltet ist oder 0-Signal führt. Genügende Leitfähigkeit der Flüssigkeit vorausgesetzt, genügt es, den Rücksetzeingang R_D direkt von der Sonde aus »anzusteuern«. Wir erhalten somit das Blockschaltbild 44.1.

Ist der elektrische Widerstand zwischen Sonde A und »-« zu groß, so könnte unter Umständen das Flipflop nicht zurückkippen. Durch geringen Zusatz von Salz ließe sich der Fehler sicher beseitigen. Eine andere und elegantere Methode ist: Schalten Sie einen zweiten Grundbaustein als Schaltverstärker nach Bild 44.2 zwischen Sonde A und Rücksetzeingang des Flipflop. Den Drehknopf des Grundbausteins müssen Sie – von 10 kommend – so einstellen, daß bei nichteingetauchter Sonde A das eingebaute Signallämpchen gerade nicht mehr aufleuchtet. Vergessen Sie den 22-k Ω -Widerstand zwischen E_1 und »-« nicht. Auch die Sonde B wird empfindlicher, wenn Sie einen 22-k Ω -Widerstand an E_1 und »-« schalten und den Drehknopf dieses Grundbausteins nach demselben Verfahren einstellen.



44.1



44.2



45.3
Rollen
(2×ft 016)



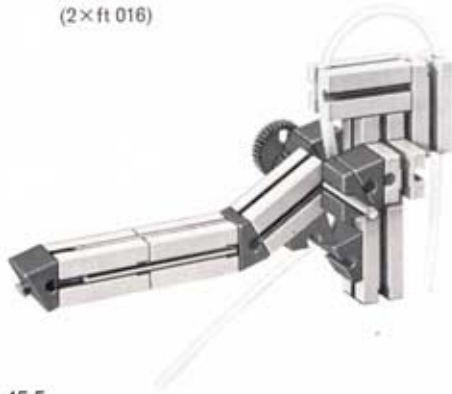
45.2
Schlauchpumpe
Baustufe 1



45.7
Tauchelektroden



45.8
Baustufe 1
Elektroden



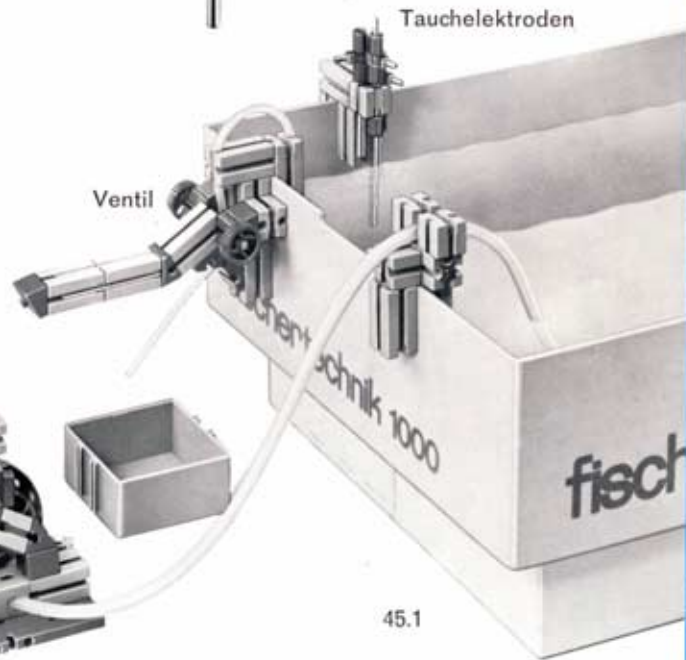
2 Bausteine 5
(ft 017)

45.4
Motorträger

45.6
Auslaß-
Ventil



45.5
Pumpe, Baustufe 2



Tauchelektroden

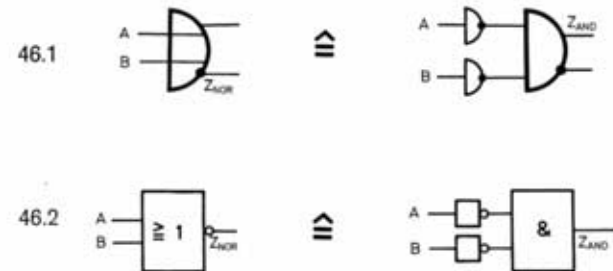
Ventil

45.1

Pumpe

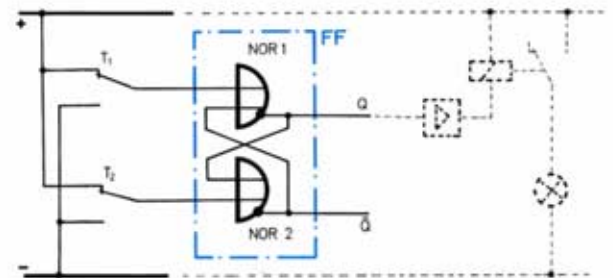
Flipflop für direktes Setzen aus 2 NOR- bzw. 1 NOR- und 1 AND/NAND-Bausteinen

Im Band 4-4 (S. 30) hatten Sie den OR-NOR-Baustein kennengelernt. Auf den folgenden Seiten soll nun gezeigt werden, wie man aus 2 NOR-Bausteinen ein Flipflop bauen kann. Keine Angst, Sie benötigen dazu nicht unbedingt einen zweiten NOR-Baustein – obwohl Sie mit diesem viele weitere Modelle steuern könnten –, denn auf Seite 46 des Bandes 4-4 hatten Sie erfahren, wie man einen NOR-Baustein durch einen AND-Baustein ersetzen kann. Deshalb wird im folgenden Abschnitt zusätzlich die Schaltungsmöglichkeit mit 1 AND- und 1 NOR-Baustein statt 2 NOR-Bausteinen angegeben.



Vorbemerkung Kurz zur Erinnerung die wesentlichen Eigenschaften des NOR- bzw. AND-Bausteins: Der Ausgang Z_{NOR} führt immer dann ein 0-Signal, wenn einer der 4 Eingänge A, B, C oder D (gleichgültig welcher) ein 1-Signal hat. Dabei ist es gleichgültig, welches Signal die anderen Eingänge haben. Sie wissen auch, daß nicht beschaltete wie nicht vorhandene Eingänge wirken. Der Ausgang Z_{AND} des UND-Bausteins führt immer dann ein 0-Signal, wenn ein Eingang (gleichgültig welcher) ein 0-Signal hat. Es ist auch hier gleichgültig, welches Signal die anderen Eingänge haben. Auch hier wirken nicht beschaltete Eingänge wie nicht vorhanden. Einen NOR-Baustein können wir bei Vorschalten zweier Grundbausteine, die an die Eingangssignale invertieren, durch ein AND ersetzen, siehe Bild 46.1. Bild 46.2 zeigt die neuesten Symbole.

Schaltung Nach dieser Vorbemerkung bauen wir nun ein Flipflop. Wer 2 NOR besitzt, baut die Schaltung 46.3; wer nur 1 NOR besitzt, könnte nach Bild 47.1 das untere NOR durch 1 AND und 2 NOT ersetzen. Jedoch können Sie das obere der beiden NOT sparen, wenn Sie den Eingang A des AND-Bausteins mit Z_{OR} des NOR-Bausteins verbinden. Sie wissen ja, zwei hintereinander folgende Negationen wirken sich nicht aus.) Sie erhalten somit die Schaltung 47.2. Am besten entfernen Sie aus dem NOR-Baustein das Signallämpchen, weil es ja nicht den Signal-



46.3

zustand von Z_{NOR} , sondern von Z_{OR} anzeigt. Dafür prüfen Sie mit dem gestrichelt eingezeichneten Schaltungsteil das Ausgangssignal am Ausgang Q der Schaltung.

Welches Signal liegt an dem in unserem Bild 46.3 bzw. 47.2 mit Q bezeichneten Ausgang? Betrachten wir der Einfachheit halber nur das Bild 46.3, also die Schaltung mit 2 NOR: Es ist möglich, daß nach dem Einschalten der Ausgang Q ein 0-Signal führt, ebenso gut ist aber möglich, daß er ein 1-Signal hat. Die Schaltung hat nämlich zwei stabile Zustände, wenn keiner der beiden Taster gedrückt ist. Zum Beweis drücken Sie bitte den Taster T_1 . Nun muß der Ausgang Q auf jeden Fall ein 0-Signal haben. Das ist leicht einzusehen, wenn Sie die Schaltung 47.3 betrachten. Die nicht benötigten Leitungen sind dort nicht gezeichnet und die anstehenden Signale angegeben:

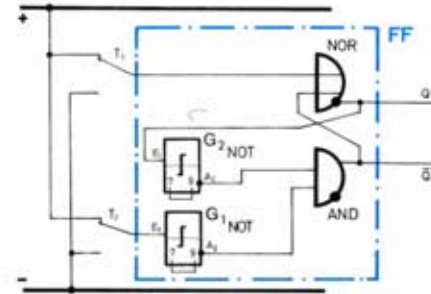
Q = »0«

Über dem gedrückten Taster T_1 liegt »1« am »oberen« Eingang des NOR₁. Somit muß am Ausgang des NOR₁ ein 0-Signal sein. Über den Taster T_2 liegt »0« am »unteren« Eingang des NOR₂. Am anderen Eingang dieses Bausteins liegt ebenfalls »0«, somit hat der Ausgang von NOR₂ eine »1«. Diese »1« liegt auch am zweiten Eingang des NOR₁.

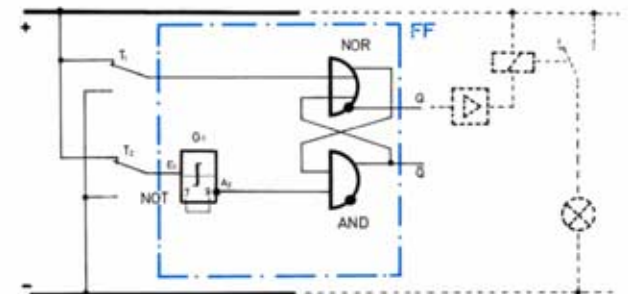
Geben Sie nun bitte T_1 wieder frei. Jetzt liegt am zugehörigen Eingang von NOR₁ wieder »0«. Trotzdem ändert sich am Ausgangssignal der Schaltung nichts, denn am zweiten Eingang des NOR₁ liegt weiterhin die »1« vom Ausgang des NOR₂, und – Sie erinnern sich – eine »1« an einem Eingang eines NOR reicht ja aus, damit der Ausgang eine »0« hat.

Q = »1« Betätigen Sie nun den Taster T_2 . Jetzt wird der Ausgang Q eine »1« haben und die vom Relais gesteuerte Signallampe muß aufleuchten. Im Bild 48.1 sind die jetzt auftretenden Signale eingezeichnet und die nicht wichtigen

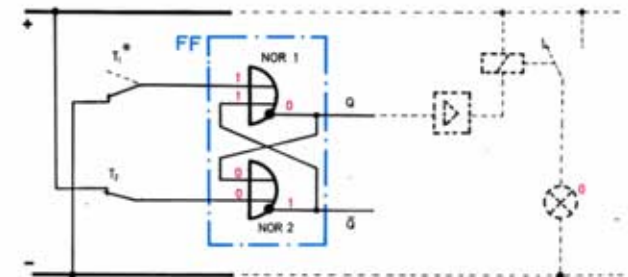
47.1



47.2



47.3



* = bestätigt gezeichnet

Leitungen weggelassen. Auch hier bewirkt die »1« (von T_2) an einem Eingang von NOR₂, daß der Ausgang eine »0« hat. Diese »0« liegt auch am unteren Eingang von NOR₁ und erzeugt – zusammen mit der »0« von T_1 – eine »1« an Q. Durch die »Rückkopplung« von Q auf einen Eingang von NOR₂ bleibt dieser Zustand auch erhalten, wenn T_2 wieder in Ruhstellung ist, also der untere Eingang von NOR₂ 0-Signal hat. Eine »1« am oberen Eingang von NOR₂ reicht ja aus, daß der Ausgang auf »0« bleibt.

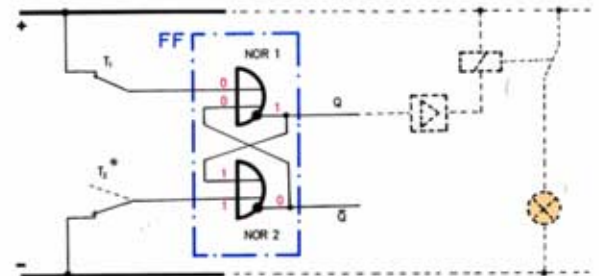
bistabile Schaltung Die aufgebaute Schaltung kann also – bei $T_1 = T_2 = »0«$ – zwei »Zustände« haben. Man nennt die Schaltung deshalb »bistabil« (das ist auch der Grund, warum nach dem ersten Einschalten der Ausgang Q ein 1- oder ein 0-Signal führen kann). Durch abwechselndes Betätigen von T_1 und T_2 kann der eine oder der andere Zustand eingestellt werden. Ein wiederholtes Niederdrücken des gleichen Tasters – ohne zwischendurch den anderen Taster zu betätigen – hat jedoch keine Wirkung.

Die Signale an den Ausgängen der beiden NOR-Bausteine sind immer invers. Betrachtet man die Gesamtschaltung als ein Flipflop, so kann man den Ausgang von NOR₂ als \bar{Q} des Flipflop ansehen.

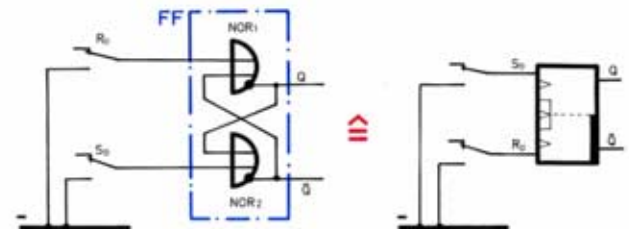
Da die Schaltung vollkommen symmetrisch ist, ist es gleichgültig, welcher der Ausgänge dieses Flipflop mit Q bzw. \bar{Q} gekennzeichnet wird. Hat man die Bezeichnung für die Ausgänge aber festgelegt, liegt auch die Bezeichnung der Eingänge fest. Der Eingang, mit dem man $Q = 1$ macht, heißt S_D , und der andere heißt dann entsprechend R_D . Sie wissen:

S_D bedeutet direktes Setzen
 R_D bedeutet direktes Rücksetzen

48.1



Anmerkung zu 48.1 - 2 - 3: Nicht beschaltete Kontakte dürfen entgegengesetzte Polarität wie die beschalteten Kontakte führen.



48.2

48.3

Direkt setzen und rücksetzen Die komplette Schaltung zeigt Bild 48.2. Diese Schaltung entspricht in ihrer Eigenschaft unserem FF-Baustein, wenn wir nur die Eingänge S_D und R_D sowie die beiden Ausgänge Q und \bar{Q} betrachten, siehe Bild 48.3. Vergleichen Sie bitte selbst, falls Sie 2 NOR-Bausteine besitzen.

2 x NOR

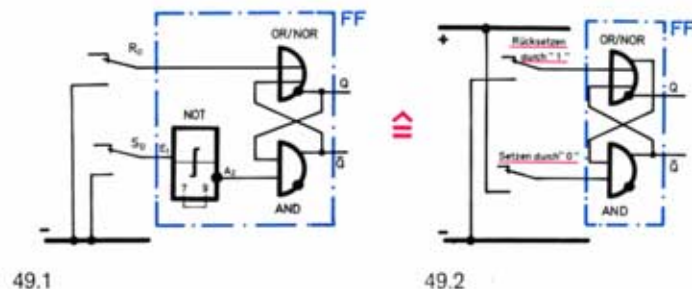
NOR und AND Falls Sie die Schaltung jedoch mit 1 NOR und 1 AND + 1 NOT gebaut haben, müssen Sie die Schaltung von Bild 49.1 gegen das FF (Bild 48.3) vergleichen. Den Drehknopf des Grundbausteins stellen Sie am besten dabei in eine mittlere Stellung, z. B. auf »5«. Da Sie die Negation, die das NOT bewirkt, auch durch einfaches Vertauschen von »-« mit »+« erreichen können, kann die Schaltung von Bild 49.1 noch vereinfacht werden. Sie erhalten Bild 49.2.

2 x AND Vielleicht versuchen Sie selbst den NOR-Baustein der Schaltung 49.2 durch einen AND-Baustein zu ersetzen. Dann können Sie ein Flipflop aus 2 AND-Bausteinen aufbauen. Nach Vereinfachung (ähnlich dem Übergang von Schaltung 49.1 und 49.2) erhalten Sie ein Schaltbild, das dem Bild 49.3 entsprechen muß.

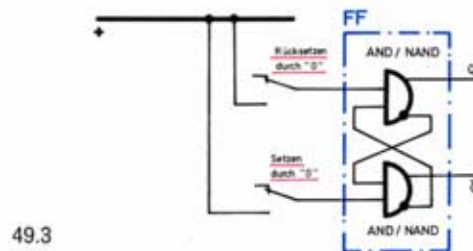
Vergleich aus der Mechanik An dieser Stelle soll ein kleines mechanisches Modell mit ähnlichem Verhalten wie unser Flipflop betrachtet werden. Bauen Sie bitte nach Bild 49.4 eine »Wippe«. Die Wippe hat zwei stabile Zustände, den voll ausgezeichneten und den gestrichelten. Die beiden »Stellungen« könnten wir mit den beiden Schaltzuständen unseres Flipflop vergleichen. Auch hier sind die Signale an den beiden Enden invers. Es bedeutet:

Links hoch = Rechts nieder
Links nieder = Rechts hoch

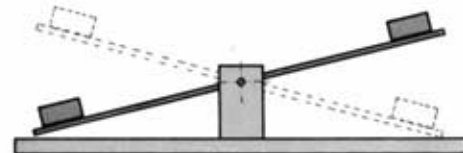
Durch ein einfaches »Antippen« der richtigen Seite ändert sich der Zustand der Wippe. Ein weiteres Antippen derselben Seite bleibt ohne Wirkung, ebenso wie bei unserem Flipflop.



Anmerkung zu 49.1 - 2 - 3: Nicht beschaltete Kontakte dürfen entgegengesetzte Polarität wie die beschalteten Kontakte führen.



49.3



49.4

Flipflop mit dynamischen Eingängen aus dyn. AND- und 2 NOR-Bausteinen

Neben den S_D - und R_D -Eingängen finden Sie am ff-Flipflop-Baustein auch die »Puls«-Eingänge S_P und R_P . Bei diesen Eingängen wirkt – wie bekannt und erprobt – nicht das anliegende 1-Signal, sondern der Sprung von »0« auf »1«, also die Impulsflanke.

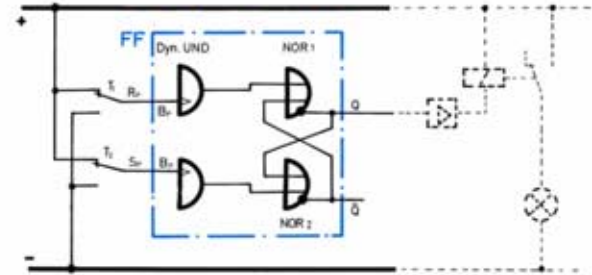
Diese Eigenschaften geben Sie dem aus 2 NOR-Bausteinen aufgebauten Flipflop durch Vorsetzen zweier dynamischer UND-Glieder. Überprüfen Sie diese Behauptung mit der Schaltung 50.1 (zwei NOR-Bausteine) bzw. 50.2 (ein NOR-, ein NOT- und ein UND-Baustein).

Einstell-Hinweis Bei der Erprobung der Schaltung 50.2 müssen Sie den Drehknopf des Grundbausteins etwa in die Mitte des Bereiches stellen, in dem das eingebaute Signallämpchen nicht leuchtet. Die Einstellung ist weniger kritisch, wenn Sie einen 100-nF-Kondensator zum »Entprellen« der Kontakte an S_P und »-« schalten.

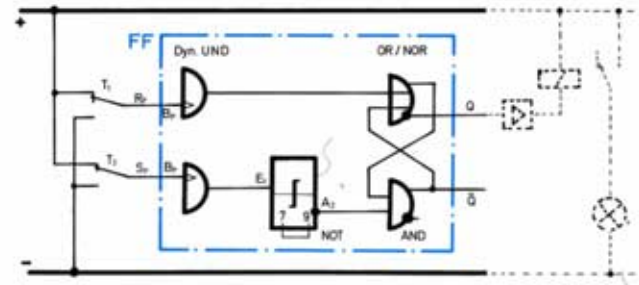
Setzen – Rücksetzen Bei dieser Schaltung ist nur die Flanke der mit T_1 oder T_2 gegebenen Tastimpulse wirksam. Dabei ist es gleichgültig, welches Signal der andere Taster hat. Überzeugen Sie sich davon. Ein Niederdrücken von T_1 bewirkt ein Rücksetzen auf $Q = 0$, ein Niederdrücken von T_2 ergibt dagegen ein Setzen auf $Q = 1$. Beachten Sie dabei, daß als Ausgang Q des Flipflop der Ausgang Z_{NOR} des ODER-Bausteins dient. Aus Ausgang \bar{Q} des Flipflop müssen Sie den Ausgang Z_{NOR} des unteren NOR-Bausteins bzw. den bzw. den Ausgang Z_{AND} des UND-Bausteins verwenden.

Sollten Sie Schwierigkeiten haben, ist sicher ein »Wackelkontakt« schuld; Abhilfe durch Nachspreizen wackelnder Kontaktstecker.

Prüfen Sie bitte nach, ob sich diese Schaltung genau so verhält wie ein Flipflop mit den Eingängen R_P und S_P ; auch, wenn man einen Taster dauernd gedrückt läßt.



50.1



50.2

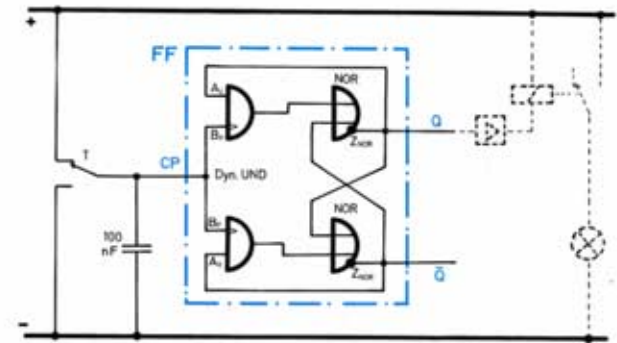
Einstellhinweis: Drehknopf des Grundbausteins – von »10« kommend – so einstellen, daß Signallämpchen nicht leuchtet.

Flipflop mit gemeinsamem Eingang CP

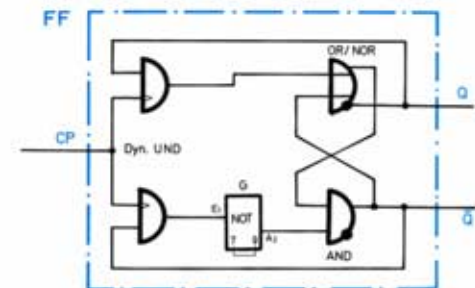
Wie können wir das Flipflop aus Dyn. UND und 2 × NOR mit einem CP-Eingang ausstatten? Sie erinnern sich, daß man über einen CP-Eingang das Flipflop von einem einzigen Impulsgeber aus setzen und rücksetzen («triggern») kann.

Dazu schalten wir die zwei B_p -Eingänge des dyn.UND-Bausteins an einen gemeinsamen Taster. Durch einen 100-nF-Kondensator unterdrücken wir Prellerscheinungen der Kontakte. Diese Maßnahme ist unbedingt notwendig! Außerdem müssen wir abwechselnd einen der beiden Pulseingänge der dynamisch-UND-Glieder sperren. Dies erfolgt, indem wir die Vorbereitungseingänge A_v an Q bzw. \bar{Q} des Flipflop schalten. Bild 51.1 zeigt die Schaltung für zwei NOR, Bild 51.2 die Ersatzschaltung mit AND/NAND und NOT anstelle des zweiten NOR. Auch hier ist die Einstellung des Drehknopfes des Grundbausteins (= NOT) etwas kritisch. Er muß etwa in der Mitte des Bereiches stehen, in der das eingebaute Signallämpchen nicht leuchtet. Erproben Sie die Schaltung ausgiebig.

Die Bezeichnung CP kommt aus dem Englischen und heißt «clock pulse». Aus Gründen der besseren Verständlichkeit hat man die Bezeichnung im Deutschen auch mit «Centraler Pulseingang» übersetzt.



51.1



51.2

Zwei Flipflop hintereinander geschaltet

Wir schalten nun zwei Flipflop nach Bild 52.1 hintereinander und beobachten die Signale an den Ein- und Ausgängen jedes Flipflop sowie an den nachgeschalteten Relaisbausteinen. Wer keine zwei Flipflop-Bausteine besitzt, ersetzt – am besten den ersten – Flipflop durch die vorher entwickelte Schaltung mit einem dynamisch-UND und zwei NOR bzw. ein NOR und NOT und AND. Vergessen Sie den Entprellkondensator nicht.

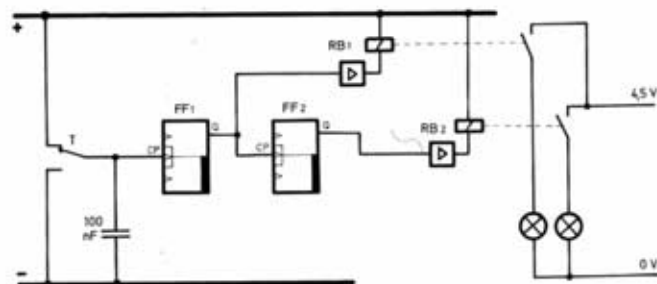
Zur Anzeige des Ausgangssignals jedes Flipflop schalten Sie je einen Relaisbaustein an die Ausgänge der Flipflops und steuern mit jedem Relais eine Signallampe. Diese Lampe soll leuchten, solange das dazugehörige Flipflop 1-Signal führt.

Überzeugen Sie sich, daß das FF₁ jedesmal kippt bzw. zurückkippt, sobald Sie den Taster T betätigen und somit den CP-Eingang des FF₁ von »+« auf »-« schalten, also einen 0-1-Sprung an den Eingang legen. Das FF₂ dagegen kippt bzw. kippt zurück, wenn der Ausgang des FF₁ von 0- auf 1-Signal springt.

Das Ergebnis Ihrer Beobachtungen kann man in Tabellenform festlegen. Es ergibt sich die Tabelle 52.2. Der Ausgangszustand (in der Tabelle mit Schritt 0 bezeichnet) ist willkürlich gewählt. Es bleibt Ihnen überlassen, ob Sie mit einem anderen Schritt beginnen wollen.

Tabelle 52.2

Schritt-Nr.	FF ₁ Q	FF ₂ Q
0	0	0
1	1	1
2	0	1
3	1	0



52.1

Entprellen mit dem Monoflop

Nun wollen wir in Ergänzung zu der Schaltung 52.1 mit dem Taster T zusätzlich eine Lampe ein- bzw. ausschalten. Sie soll leuchten, wenn der Taster gedrückt ist. Sie werden also nach Schaltung 53.1 die Lampe zwischen der beweglichen Schaltzunge des Tasters und »+« anordnen. Den Entprellkondensator haben Sie sicher nicht vergessen.

Ihre Untersuchung wird ergeben, daß die Schaltung nicht einwandfrei funktioniert. Das liegt daran, daß der kleine Kondensator von 100 nF nicht ausreicht, um die vergleichsweise lang anhaltende Störung durch das Anschalten der Lampe auszugleichen. Durch die starke Änderung der Belastung des Gleichrichterbausteins geht die Spannung beim Anschalten der Lampe kurzzeitig »in die Knie«. Dadurch entsteht ein weiterer Impuls, der das Flipflop »verwirrt«. Wir müssen zum Entprellen ein Monoflop verwenden. Schalten Sie bitte nach Bild 53.2 den Taster an den Eingang S_p des MF und drehen Sie den Drehknopf auf eine sehr kurze Kippzeit. Der Ausgang Q des MF hält während des Absinkens der Betriebsspannung das 1-Signal aufrecht.

Bauen Sie bitte zur Schaltung 53.2 eine Motor-Nockensteuerung, die den Taster automatisch alle 2 Sekunden 1 Sekunde lang betätigt. Tragen Sie die beobachteten Lampensignale in die Tabelle 53.3 ein. Sie entsprechen bei der gewählten Schaltung den Signalen des Taster-»Ausgangs«, des FF₁ und des FF₂.

0 soll bedeuten: Lampe leuchtet nicht. 1 = Lampe leuchtet. Vielleicht beginnen Sie mit dem Zustand 0–0–0.

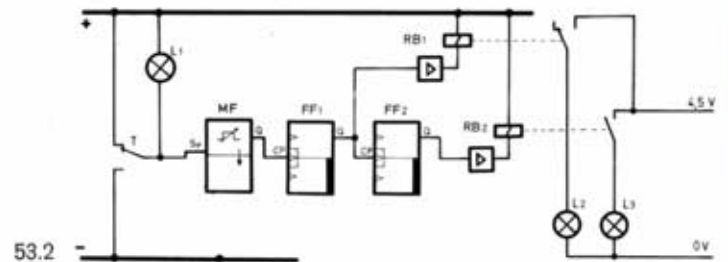
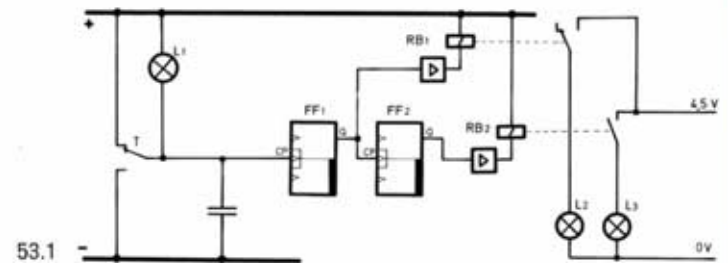


Tabelle 53.3

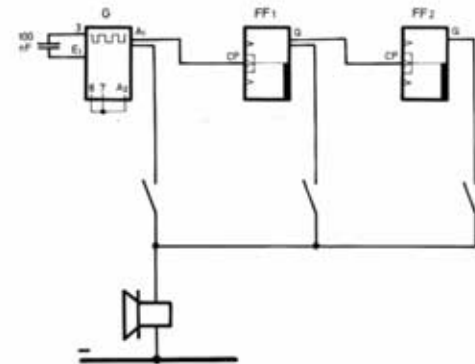
Schritt-Nr.	L ₁	L ₂	L ₃
0			
1			
2			
.			
.			
.			
.			
.			
.			

Flipflop als Frequenzteiler

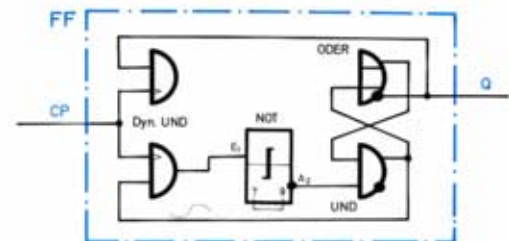
Wie Sie bei der letzten Schaltung gesehen haben, ist die Blinkfrequenz der Lampe 2, die vom Ausgang FF_1 gesteuert wird, halb so hoch wie die Blinkfrequenz der direkt gesteuerten Lampe 1. Die Blinkfrequenz der Lampe 3, die vom Ausgang des FF_2 gesteuert wird, ist gerade ein Viertel der Blinkfrequenz der Lampe 1. Jedes Flipflop wirkt als Frequenzteiler. Das gilt natürlich nicht nur für Blinklichter, sondern auch für Tongeneratoren, jedenfalls solange man unterhalb der sogenannten »maximalen Schaltfrequenz« des Flipflop bleibt und – wegen der entstehenden Oberwellen – keine hohen Anforderungen an die Tonqualität stellt.

Das Prinzip der einstufigen Frequenzteilung haben Sie übrigens bereits in Band 4-3, Seite 65, erprobt. Überzeugen Sie sich nun, daß man die mit einem FF halbierte Frequenz mit einem zweiten Flipflop nochmals teilen kann. Der Tonhöhen-Vergleich erfolgt durch wahlweises Anschalten einer der Ausgänge: Tongenerator – FF_1 – FF_2 an den Lautsprecherbaustein nach Bild 54.1. Eines der beiden Flipflop können Sie nach Bild 54.2 aus dynamisch UND, NOR, NOT, AND zusammensetzen.

Drücken Sie gleichzeitig zwei oder gar drei Taster, so kann man nicht – wie etwa erwartet – drei um je eine Oktave tiefere Töne gleichzeitig hören. Dazu müssen die Frequenzgeber und -teiler (G – FF_1 – FF_2) erst »entkoppelt« werden, z. B. indem Sie je einen 100-nF-Kondensator in die von den Ausgängen A_1 bzw. Q (FF_1) und Q (FF_2) kommenden Leitungen schalten. Noch besser ist die Verwendung eines 2. ODER-Bausteins, dessen Ausgang an eine der beiden Buchsen des Lautsprecherbausteins führt. Die anderen Lautsprecherbuchse wird an »–« oder »+« geschaltet.



54.1



54.2

Elektronisch zählen mit Flipflop

Gemeinsames Rücksetzen Zur Erprobung bauen Sie mit Ihren beiden Flipflop die Schaltung 55.1 auf. Gegenüber der schon besprochenen Hintereinander-Schaltung zweier Flipflop (S. 52) ist neu, daß an jeden direkten Rücksetzeingang R_D durch einen besonderen Taster (T_2) 1-Signal gelegt werden kann. Außerdem ist der Ausgang \bar{Q} des FF_1 und nicht etwa der Ausgang Q mit dem Eingang CP des FF_2 verbunden. Falls Sie nur einen FF-Baustein besitzen sollten, dann ersetzen Sie den FF_1 durch eine der auf Seite 47 gezeigten Ersatzschaltungen.

Zählimpulse Betätigen Sie zuerst den Taster T_2 . Dadurch wird 1-Signal an die R_D -Eingänge gelegt, und die beiden Flipflop müssen auf 0-Signal springen. Diese Signalkombination ist in der Schaltung 55.1 rot eingezeichnet. Wir schreiben diese Signalkombination auf, allerdings aus später wichtigen Gründen das Flipflop mit der höheren Nummer links:

FF_2 FF_1
 0 0

Nun betätigen Sie bitte den Taster T_1 . Sie erzeugen damit dem Eingang CP_1 (dem CP -Eingang des Flipflop₁) einen Sprung von »+« nach »-«, also einen 0-1-Sprung. Das Flipflop kippt auf diesen 0-1-Sprung, und unsere Schaltung hat folgende Kombination:

FF_2 FF_1
 0 1

Am Ausgang Q des FF_1 und damit am CP_2 -Eingang entstand ein 1-0-Sprung. Dieser ist jedoch – wie Sie ja wissen – ohne sofortige Wirkung auf FF_2 .

Beim nächsten Betätigen des T_1 entsteht erneut ein 0-1-Sprung an CP_1 . Das FF_1 kippt auf 0 zurück und erzeugt somit an seinem Q -Ausgang einen 0-1-Sprung. Dieser kippt das FF_2 . Somit hat jetzt unsere Schaltung folgende Signalkombination:

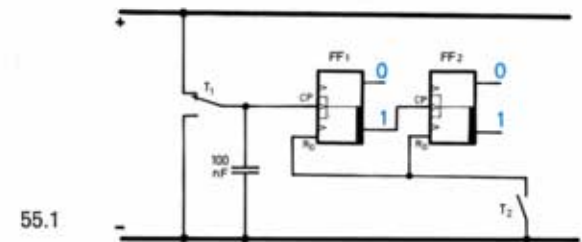
FF_2 FF_1
 1 0

Die dritte Betätigung des T_1 kippt das FF_1 wieder auf 1, der dadurch entstehende 1-0-Sprung an seinem Ausgang Q bleibt am FF_2 ohne Wirkung, so daß unsere Schaltung jetzt die folgende Signalkombination hat:

FF_2 FF_1
 1 1

Beim vierten Betätigen von T_1 kippt FF_1 auf 0 zurück, dadurch entsteht an seinem Ausgang Q ein 0-1-Sprung, der das FF_2 zurücksetzt, und wir erhalten:

FF_2 FF_1
 0 0



55.1

Anzahl der 0-1-Sprünge an T_1 , (als Dezimalzahl)	Schaltzustand der FF (in 0- bzw. 1-Signalen)	
	FF_2	FF_1
0		
1		
2		
3		
⋮		
⋮		
⋮		
⋮		

55.2

Das Spiel beginnt wieder von vorne, der fünfte Impuls kippt somit FF₁ wieder auf 1 usw. Tragen Sie bitte die 4 ermittelten Signalkombinationen in die Tabelle 55.2 ein.

Dezimal- und Dual-Zahlen

Unsere Schaltung zählt somit die Anzahl der 0-1-Sprünge am Eingang der Schaltung (CP₁). Mit dem Taster T₁ geben Sie die Zählimpulse. Unser »Zähler« zählt allerdings nur in dem kleinen Zahlenbereich 0 bis 3. Sie können somit die Dezimalzahlen 0 bis 3 durch die Kombination der zwei Dualzahlen 0 und 1 darstellen. Sie benötigen für die Darstellung dieser vier Dezimalzahlen allerdings im Dualsystem zwei Stellen. So ist z. B. die Dezimalzahl 0 durch die Dualzahlen 00 dargestellt.

3 Flipflop

Besitzen Sie ein 3. Flipflop, dann schalten Sie es nach Bild 56.1 an den Ausgang des FF₂, und nun können Sie bis zur Dezimalzahl 7 zählen. Sie benötigen allerdings im Dualsystem drei Stellen, z. B. 0 1 0. Bei der Schaltung nach Bild 56.1 arbeiten FF₁ und FF₂ wie bereits bekannt. Bis zum dritten 0-1-Sprung, also dem dritten Zählimpuls am Eingang CP₁, entsteht am Ausgang Q des FF₂ erstmals ein 0-1-Sprung. Dieser kippt das FF₃ von 0 auf 1. Diese Anordnung hat somit folgende Information:

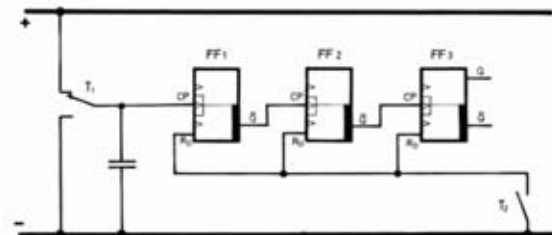
FF ₃	FF ₂	FF ₁
1	0	0

Der fünfte Zählimpuls kippt FF₁ auf 1, usw. Beim achten Zählimpuls an CP₁ entsteht an Q des FF₂ wieder ein 0-1-Sprung, der FF₃ auf 0 zurücksetzt. Am Q des FF₃ entsteht erstmalig ein 0-1-Sprung, der z. B. ein viertes FF kippen könnte. In der Tabelle 56.2 sind die einzelnen Dualzahlkombinationen für die Dezimalzahlen von 0 bis 7 festgehalten.

Zählgeschwindigkeit

Zum Verständnis des Problems elektronischer Zähler und zur Anwendung in Modellen genügt die Erprobung des zweistelligen Zählers. Ein wesentlicher Vorteil eines elektronischen Zählers ist seine große Arbeitsgeschwindigkeit, wenn das Zählerergebnis elektronisch weiterverarbeitet oder mit Hilfe von Zifferanzeigerrohren direkt angezeigt werden soll. Es können Arbeitsgeschwindigkeiten von einigen hundert MHz (100 MHz =

100 Millionen Impulse pro Sekunde) realisiert werden. Zum Abzählen von 100 Millionen Zählimpulsen wären allerdings 27 Flipflop notwendig. Ihr ft-Flipflop-Baustein könnte allerdings nur bis etwa 2000 Impulse/Sek. verarbeiten. Das ist auch der Grund, warum bei der Frequenzteilung (S. 54) die vom Tongenerator erzeugten hohen Töne nicht mehr vom Flipflop verarbeitet werden. Diese – Ihnen vielleicht nachteilig erscheinenden Eigenschaften haben jedoch den Vorteil, daß sehr kurze Störimpulse wirkungslos bleiben!



56.1

Anzahl der 0-1-Sprünge an T ₁	Schaltzustand der FF (in 0- bzw. 1-Signalen)		
	FF ₃	FF ₂	FF ₁
0	0	0	0
1	0	0	1
2	0	1	0
3	0	1	1
4	1	0	0
5	1	0	1
6	1	1	0
7	1	1	1

56.2

Zahlensysteme

Bevor wir uns weiter über Zählschaltungen unterhalten, soll ein allgemein interessierendes Kapitel eingeschoben werden. Unser »normales« Zahlensystem basiert auf 10 Ziffern (0 bis 9). Bei mehrstelligen Zahlen kommt es auf den Wert der Stellen an, an der jede Ziffer steht. So bedeutet z. B. die Zahl 493 die Summe aus:

$$\begin{aligned}4 \text{ Hunderter} &= 4 \cdot 100 = 4 \cdot 10^2 \\+ 9 \text{ Zehner} &= 9 \cdot 10 = 9 \cdot 10^1 \\+ 3 \text{ Einer} &= 3 \cdot 1 = 3 \cdot 10^0\end{aligned}$$

zusammen also 493.

Die »4« an erster Stelle (von links beginnend) hat also in diesem Zahlensystem einen wesentlich höheren Wert als die »9« an zweiter Stelle. Der Wert einer Zahl ergibt sich also aus der Ziffer selbst, multipliziert mit dem Stellenwert. Der Stellenwert ergibt sich von rechts nach links ansteigend durch Multiplikationen von 10. Betrachten wir noch ein Beispiel:

$$\begin{aligned}36712 &= 3 \cdot 10000 + 6 \cdot 1000 + 7 \cdot 100 + 1 \cdot 10 + 2 \cdot 1 \\&= 3 \cdot 10^4 + 6 \cdot 10^3 + 7 \cdot 10^2 + 1 \cdot 10^1 + 2 \cdot 10^0\end{aligned}$$

Bei diesem uns allgemein geläufigen Zahlensystem aus 10 Ziffern steigt der Stellenwert jeweils um den Faktor 10 an. Deshalb nennt man dieses System »dekadisches« Zahlensystem oder Zahlensystem mit der »Basis 10«. Daß unsere Vorfahren gerade 10 Ziffern gewählt haben, liegt wohl daran, daß der Mensch zunächst einmal mit 10 Fingern rechnete.

Sie glauben nicht, daß man auch mit weniger als 10 Ziffern ein Zahlensystem aufbauen kann? Probieren wir es mit einem Beispiel aus, z. B. mit einem Oktalzahlsystem. »Oktal« bedeutet, daß wir nur 8 Ziffern verwenden dürfen und daß der Stellenwert von rechts nach links jeweils um den Faktor 8 steigt. Sie könnten völlig neue Ziffern-Zeichen erfinden. Wir begnügen uns mit der Benutzung der Ziffern 0, 1, 2, 3, 4, 5, 6, 7. Den Stellenwert erhalten wir jeweils durch Multiplikation mit 8. Die am weitesten rechts stehende Ziffer hat also den Stellenwert $8^0 = 1$. Die zweite Stelle von rechts hat den Stellenwert $8^1 = 8$. Die dritte den Stellenwert $8^2 = 64$. Die vierte $8^3 = 512$ usw.

Die Zahl 624 zur Basis 8 bedeutet damit:

$$\begin{aligned}624_{(8)} &= 6 \cdot 8^2 + 2 \cdot 8^1 + 4 \cdot 8^0 \\&= 6 \cdot 64 + 2 \cdot 8 + 4 \cdot 1 \\&= 384 + 16 + 4 = 404_{(10)}\end{aligned}$$

Die Basis eines Zahlensystems wird – wenn die Angabe überhaupt notwendig ist – tiefgestellt hinter der Zahl angegeben.

»Spielerei« werden Sie sagen, nicht ganz zu Unrecht, denn es ist unrealistisch, ein neues Zahlensystem einzuführen, wenn es keinen Vorteil bringt. Das ist beim oktalen Zahlensystem sicher der Fall. Nicht aber beim Dual-Zahlensystem. Dieses – wie das Wort Dual schon sagt – hat nur zwei Ziffern, nämlich 0 und 1. Sie werden den Vorteil eines solchen Dualsystems sicher schon erkannt haben: Es kann mit elektrischen und elektronischen Schaltern dargestellt werden.

Den Wert einer mehrstelligen Dualzahl erhält man analog zu den vorher besprochenen Beispielen. Wie groß ist z. B., in Dezimalzahlen ausgedrückt, die Dualzahl 1001?

$$\begin{aligned}1001_{(2)} &= 1 \cdot 2^3 + 0 \cdot 2^2 + 0 \cdot 2^1 + 1 \cdot 2^0 \\&= 8 + 0 + 0 + 1 \\&= 9_{(10)}\end{aligned}$$

Hinweis: Lesen Sie die $1001_{(2)}$ bitte nicht als »Tausendundeins«, sondern als Eins-Null-Null-Eins. 1001 zur Basis 2 ist also 9 zur Basis 10 (= 9 im Dezimalsystem).

Betrachten wir noch ein weiteres Beispiel:

$$\begin{aligned} 11011_{(2)} &= 1 \cdot 2^4 + 1 \cdot 2^3 + 0 \cdot 2^2 + 1 \cdot 2^1 + 1 \cdot 2^0 \\ &= 1 \cdot 16 + 1 \cdot 8 + 0 \cdot 4 + 1 \cdot 2 + 1 \cdot 1 \\ &= 27_{(10)} \end{aligned}$$

Überlegen Sie sich selbst einige weitere Beispiele, z. B. $0101011_{(2)} = \dots_{(10)}$. Das System zum Umrechnen von Dezimalzahlen in Dualzahlen soll später besprochen werden.

$$\begin{aligned} 1110_{(2)} &= ? \\ 1010101_{(2)} &= ? \\ 111_{(8)} &= ? \\ 101_{(5)} &= ? \\ 101_{(3)} &= ? \end{aligned}$$

Die Dualzahlen sind für normale menschliche Begriffe scheinbar unpraktisch, in Wirklichkeit sind wir dieses Zahlensystem nur nicht gewöhnt! Das Rechnen mit diesem Dualzahlensystem ist sehr einfach; so lautet z. B. das komplette »kleine Einmaleins«:

$$\begin{aligned} 0 \cdot 0 &= 0 \\ 0 \cdot 1 &= 0 \\ 1 \cdot 0 &= 0 \\ 1 \cdot 1 &= 1 \end{aligned}$$

Und damit ist wesentlich einfacher zu rechnen als mit dem kleinen Einmaleins im Dezimalsystem, das ja bekanntlich von $0 \times 0 = 0$ bis $9 \times 9 = 81$ geht. Moderne Computer rechnen und arbeiten praktisch nur im Dualsystem.

Betrachten wir zum Schluß des Kapitels eine Tabelle der Dualzahlen für die Dezimalzahlen von 0 bis 15. Diese Tabelle 58.1 wird Ihnen bereits bekannt vorkommen, sie enthält auf der rechten Seite dieselben Kombinationen, die wir bereits beim UND und beim ODER-Baustein benutzt haben, siehe Band 4-4.

Tabelle 58.1

Dezimal	Dual			
0	0	0	0	0
1	0	0	0	1
2	0	0	1	0
3	0	0	1	1
4	0	1	0	0
5	0	1	0	1
6	0	1	1	0
7	0	1	1	1
8	1	0	0	0
9	1	0	0	1
10	1	0	1	0
11	1	0	1	1
12	1	1	0	0
13	1	1	0	1
14	1	1	1	0
15	1	1	1	1

Umcodierung von Dualzahlen in Dezimalzahlen mit Relais

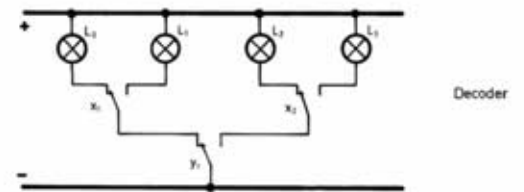
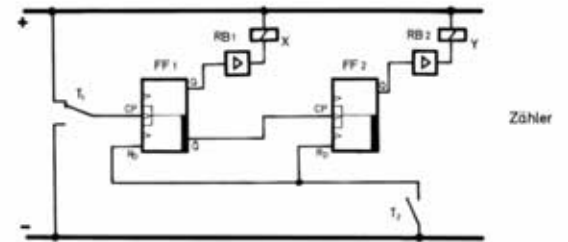
Der elektronische Zähler (mit Dualzahlen) hat gegenüber dem mechanischen Zähler (mit Dezimalzahlen) viele Vorteile, aber auch einen großen Nachteil! Der elektronische Zähler zeigt das Ergebnis, also die Anzahl der ihm zugeleiteten Zählimpulse mit Dualzahlen an. Seine Ablesung ist so für den Menschen ungewohnt und schwierig zu übersehen. Deshalb muß eine Umcodierung von Dual in Dezimal erfolgen. Ein Umcodierer (oder Code-Converter oder Code-Umsetzer) zur Umcodierung einer zweistelligen Dualzahl in die Dezimalzahlen 0 bis 3 kann mit zwei Relaisbausteinen realisiert werden. Die Anzeige des Zählerstandes erfolgt mit vier Lampen, die transparente Leuchflächen mit den Ziffern 0 - 1 - 2 - 3 erhalten. Diese Lampen benennen wir mit L_0 usw. Die vier Lampen müssen nach der Tabelle 59.1 geschaltet werden. Die Schaltung des Zählers mit dem Code-Umsetzer zeigt Bild 59.2.

Tabelle 59.1

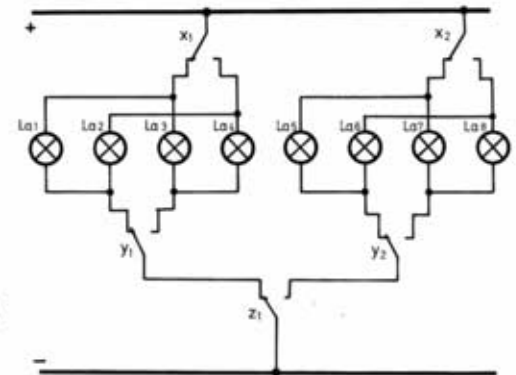
Zählerstand		Es leuchtet Lampe
FF ₂	FF ₁	
0	0	L ₀
0	1	L ₁
1	0	L ₂
1	1	L ₃

Besitzen Sie ein weiteres Flipflop und außerdem einen dritten Relaisbaustein, so können Sie den Zähler nach Bild 56.2 und den Decoder nach Bild 59.3 bauen. Der z_1 -Kontakt gehört zum Z-Relais (dritter Relaisbaustein), das vom Ausgang Q des dritten FF angesteuert wird.

Es werden in jeder Gruppe 1 Lämpchen hell und die 3 anderen ganz schwach leuchten. Bei Verkleinerung der Spannung leuchten diese drei nicht mehr.



59.2



59.3

Umcodierung von Dualzahlen in Dezimalzahlen mit UND-Bausteinen

Der elektronische Zähler mit Umcodierung in Dezimalzahlen durch Relais hat den großen Nachteil, daß die Arbeitsgeschwindigkeit der Relais die Gesamtgeschwindigkeit bestimmt. Relais arbeiten bekanntlich viel langsamer als Flipflop, sie verarbeiten höchstens 50 Impulse pro Sekunde, von Spezialrelais abgesehen. Aus diesem Grund verwendet man Umcodierer mit UND-Schaltungen. Für eine komplette Umcodierung von zwei Dualstellen würden wir 4 UND-Stufen mit je zwei Eingängen benötigen. Als Anzeige dient in diesem Fall das in die UND-Bausteine eingebaute Signallämpchen. Da Sie jedoch sicher keine vier UND-Bausteine besitzen werden, soll diese Art der Umcodierung nur theoretisch behandelt werden.

Sie erinnern sich: Am Ausgang Z_{AND} der UND-Bausteine liegt nur dann 1-Signal, wenn alle beschalteten Eingänge 1-Signal haben.

Wenn wir die Ausgänge Q von FF_1 und FF_2 an die Eingänge eines UND-Bausteins führen, führt dieser nur dann 1-Signal (= sein Signallämpchen leuchtet), wenn die Dualzahlenkombination 11 von den Flipflops kommt. Das bedeutet für diese Schaltung, daß das Signallämpchen im UND-Baustein beim Zählerstand 11 aufleuchtet. Ein Leuchtfeld vor der Lampe muß somit mit der Dezimalziffer 3 beschriftet werden.

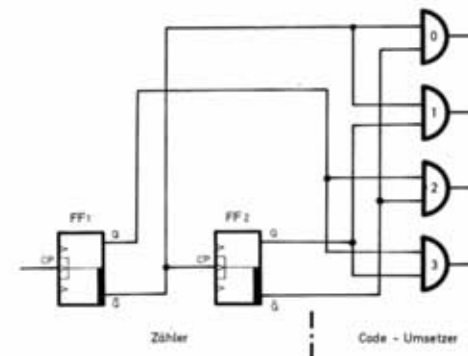
Zur Umcodierung der drei anderen Dualzahlenkombinationen müssen z.T. die \bar{Q} -Ausgänge der Flipflops zu Hilfe genommen werden, siehe Tabelle 60.1. Die komplette Schaltung zeigt Bild 60.2.

Die dargestellte Umcodierung mit zwei Relaisbausteinen bzw. vier UND-Bausteinen ist nur dann notwendig, wenn jeder der möglichen Zählerstände als Dezimalzahl angezeigt werden soll. In der Automationstechnik kommt es meist nur darauf an, daß ein bestimmter Zählerstand, z. B. der Zählerstand 11 (Dual) bzw. 3 (Dezimal) erkannt wird.

Für diesen Fall genügt ein einziger UND-Baustein, über den bei Erreichen dieses Zählerstandes der gewünschte Vorgang, z. B. die Abschaltung des Motors, bewirkt wird.

Tabelle 60.1

Zählerstand Dezimal	Zählerstand				UND-Eingänge anschließen an:	
	FF ₁		FF ₂		FF ₂	FF ₁
	Q	\bar{Q}	Q	\bar{Q}		
0	0	1	0	1	\bar{Q}	\bar{Q}
1	0	1	1	0	Q	\bar{Q}
2	1	0	0	1	\bar{Q}	Q
3	1	0	1	0	Q	Q



60.2

Kettenförderer mit elektronisch gesteuerter Dosiereinrichtung

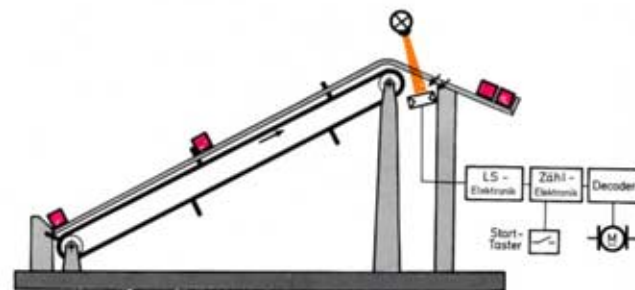
Abschaltung nach 3 Paketen Dosiereinrichtungen gehören meistens zu automatischen Abpack-Maschinen. Diese können durch Wiegeeinrichtungen, Füllstandprüfer oder Zähleinrichtungen gesteuert werden. Das Prinzip des Modells 63.1 zeigt Bild 61.1. Der Antriebsmotor der Schleppvorrichtung (Kette mit Mitnehmern) wird automatisch abgeschaltet, wenn die Fördereinrichtung drei Pakete nach oben geschleppt hat. Beim Modell sind die Pakete aus je zwei Bausteinen 15 hergestellt, die durch Verbindungsstücke 15 miteinander verbunden sind. Nach der Entnahme der drei Pakete muß bei dieser einfachen Förderanlage ein Taster betätigt werden. Durch ihn wird der Zähler auf 0 zurückgestellt. Damit beginnt der Motor wieder zu laufen.

Das Modell Statt des abgebildeten Kettenförderers, zu dem die Zusatzpackung ft 020 (Kettenzubehör) gebraucht wird, kann auch ein einfaches, nur waagrecht transportierendes Förderband gebaut werden, z. B. ähnlich den Modellen auf Seite 5 und 8 des Bandes 4-4. Beim Bau des Kettenförderers ist darauf zu achten, daß die zu befördernden Pakete nicht zwischen den Führungsleisten (ft-Streben) klemmen. Die Mitnehmer (Bausteine 15) werden auf den Aufspannocken eines Mitnehmerkettengliedes aus ft 020 montiert. Die Lichtschranke ist so zu justieren, daß keiner dieser Mitnehmer den Lichtstrahl unterbricht. Nur die von ihr transportierten Pakete dürfen die Lichtschranke unterbrechen.

Zählimpuls Der Zählimpuls (0-1-Sprung an CP₁) sollte bei der Wiederfreigabe der Lichtschranke zu Beginn des Abrutschens der Pakete entstehen. Dazu müssen Sie den Ausgang A₂ der Lichtschrankenelektronik (Grundbaustein) mit dem CP₁-Eingang der Zähl Elektronik (zwei Flipflop bzw. ein Flipflop und eine entsprechende Ersatzschaltung) verbinden. Sollte Ihnen der selbständige Entwurf der Schaltung Schwierigkeiten bereiten, dann arbeiten Sie bitte die Abschnitte ab Seite 55 (elektronischer Zähler mit Flipflop) nochmals durch. Falls Sie ein weiteres Flipflop besitzen,

könnten Sie die Schaltung so erweitern, daß die Kette erst nach 7 antransportierten Paketen abgeschaltet wird.

Hinweis: Unsere Anlage zählt nur richtig, wenn die Pakete in so großen Zeitabständen aufgegeben werden, daß sie einzeln von den Mitnehmern abtransportiert werden können.



61.1

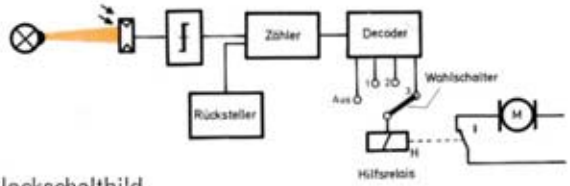
Mengenvorwähler zur Dosiereinrichtung

Zweck Die von Ihnen zum Modell 63.1 selbständig entwickelte Schaltung sollte nach dem Antransport von drei Paketen den Motor stillsetzen. Nun wollen wir einen Vorwahlschalter dazu bauen, durch den die Dosiermenge (= Stückzahl bis zum Abschalten des Motors) mit einem Schalter vorgewählt werden kann. Mit zwei Flipflop und zwei Relaisbausteinen können Sie bis maximal drei Stücke (= Anzahl von Lichtschrankunterbrechungen bis zum Stillstand des Motors) vorwählen und mit 3 FF und 3 RB bis zu sieben Stück. Die Vorwahl der Stückzahl 0 soll bedeuten, daß der Motor ständig ausgeschaltet ist. Als Vorwahlschalter benutzen wir den ft-Drehgeber des hobby-3-Baukastens. Zusätzlich benötigen Sie noch ein Hilfsrelais, es genügt das Relais aus hobby 3.

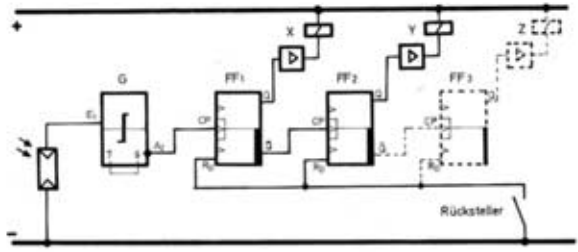
Prinzip Bild 62.1 zeigt das Blockschaltbild. Aus Bild 62.2 entnehmen Sie die Schaltung für Steuerteil (Fotowiderstand und Grundbaustein) und Zähler. Die gestrichelte Ergänzung gilt nur für die Besitzer von drei Flipflop. Ein Flipflop kann in bekannter Weise durch dynamisch UND, NOR, NOT (Grundbaustein), AND ersetzt werden.

Wie das Blockschaltbild zeigt, wird der Motor durch ein Hilfsrelais geschaltet. Sobald dieses anzieht, bleibt der Motor stehen. Das Relais soll ziehen, wenn im Zähler die vorgewählte Dualzahlkombination erreicht ist. Bild 62.3 zeigt den Decoder und den Vorwahlschalter für die Zählung bis zu maximal 3 Zählimpulsen (= Lichtschrankunterbrechungen). Das Bild 62.4 gibt die Schaltung des Decoders wieder, wenn drei Flipflop und drei Relaisbausteine zur Verfügung stehen. Sie können dann bis zu 7 Zählimpulse vorwählen. Die Zuleitungen zum Rotor des Vorwahlschalters sind als fliegende Zuleitungen ausgebildet.

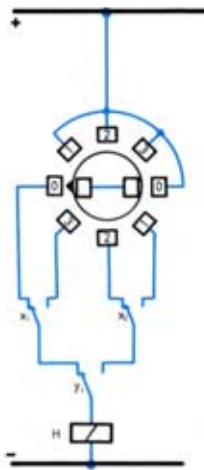
Wie muß die Schaltung ergänzt werden, damit eine grüne Lampe aufleuchtet, sobald der Motor stillsteht? Die Lösung ist mit dem Hilfsrelais H leicht zu verwirklichen! Versuchen Sie es.



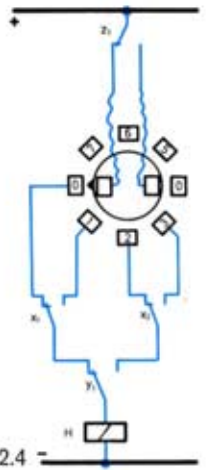
62.1 Blockschaltbild



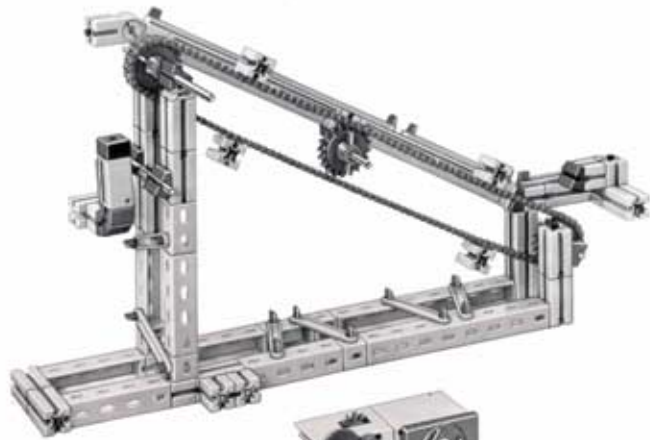
62.2



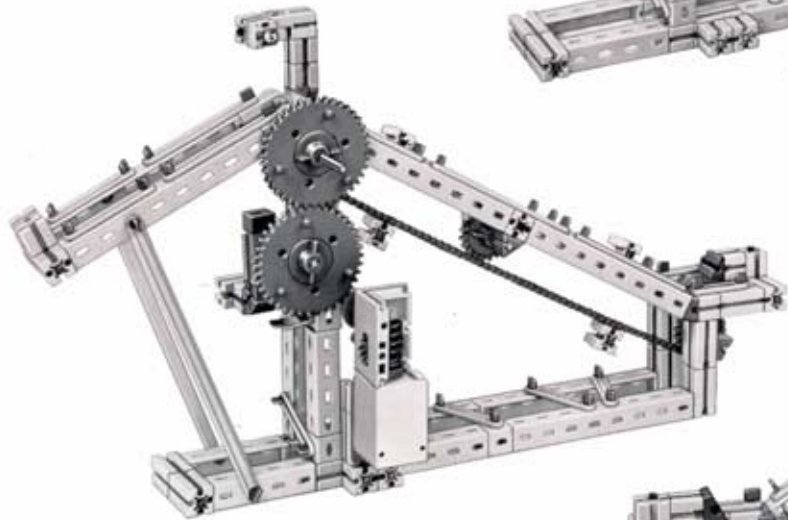
62.3



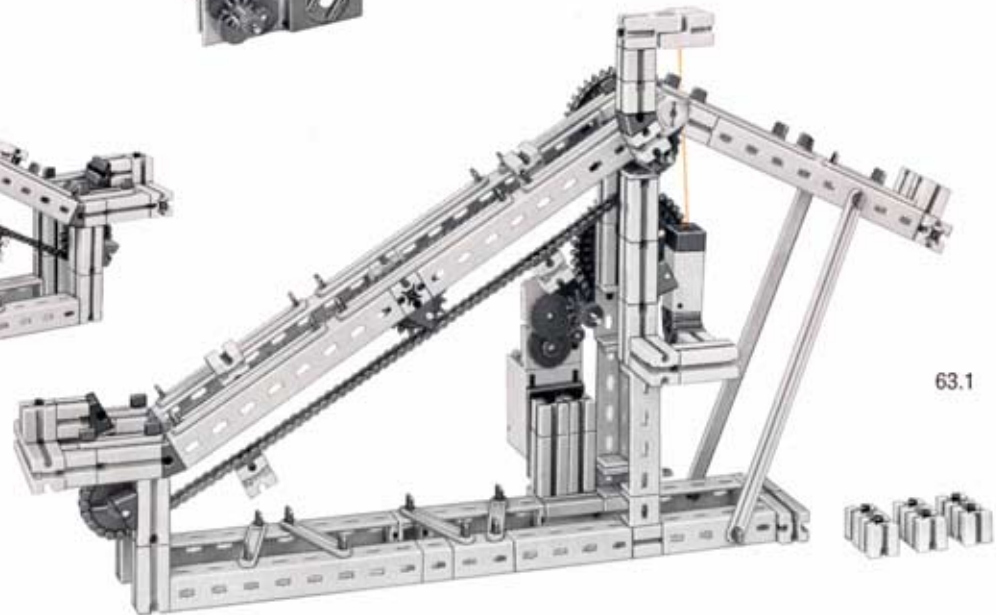
62.4



63.3 Baustufe 1



63.2 Rückseite



63.1

Automatische Entnahme der dosierten Menge

Entnahme von Hand Beim Modell 63.1 rutschen die nach oben beförderten Pakete auf einer kurzen Rutsche zu einer Sammelstelle, an der sie von Hand entnommen werden müssen. Zum Rücksetzen des Zählers ist ein Taster zu betätigen, der – solange er betätigt wird – 1-Signal an alle Flipflop-Rücksetzeingänge R_D legt.

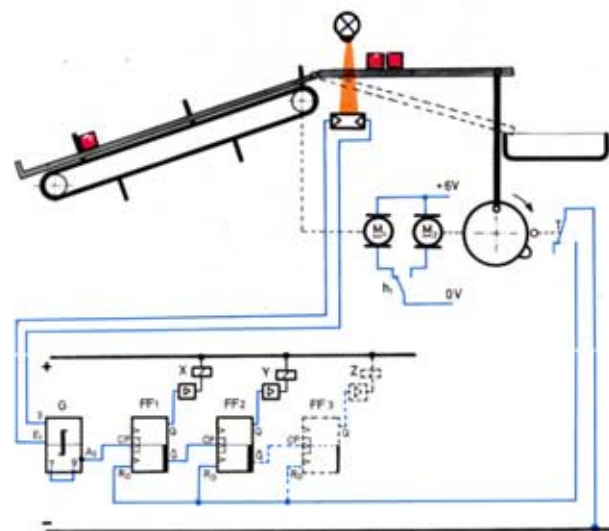
Ergänzung Nun wollen wir unser Modell so erweitern, daß das Auswerfen der gesammelten Pakete und das Rücksetzen automatisch erfolgt. Bild 64.1 zeigt das Prinzip der Modellerweiterung. Die Paketsammelschiene ist im Punkt A angelenkt und liegt in Ruhestellung annähernd waagrecht. Bei Erreichen der vorgewählten Menge schaltet sich der Kettenantrieb ab und der Antriebsmotor der Schwinge, die die Paketsammelschiene neigt, ein. Die von einem mini-mot angetriebene Kurbel mit dem Kurbelzapfen (Achse 30 in Zahnrad Z_{30}) neigt die Sammelschiene, die Pakete gleiten in einen bereitstehenden – im Modell 65.1 aber nicht dargestellten – Transportbehälter. Die Kurbel dreht sich ständig weiter und drückt nach einer halben Umdrehung der Schwinge die Sammelschiene wieder nach oben zurück. Kurz vor Erreichen der Ausgangsstellung wird von einer mit der Schwinge gekoppelten Nocke der Taster T betätigt. Im Prinzipbild ist dazu ein besonderer Nocken gezeichnet, beim Modell erfolgt die Betätigung durch den Kurbelzapfen selbst. Die Betätigung des Tasters bewirkt die Rückstellung des Zählers und damit die Abschaltung des Schwingenantriebs und die Wiederanschaltung des Kettenantriebs.

Da die Schwinge relativ schnell läuft, wird – sofern Sie keine Schnellbremsung des Motors anwenden – der Taster »überfahren«, d. h. der Motor ist noch nicht zum Stillstand gekommen, wenn der Taster wieder freigegeben wird. Deshalb gelangt an den Rücksetzeingang der Flipflops nur sehr kurzzeitig 1-Signal. Dies ist wichtig, weil der Zähler nicht zählen könnte, solange 1-Signal an den direkten Setzeingängen liegt. Die komplette Schaltung

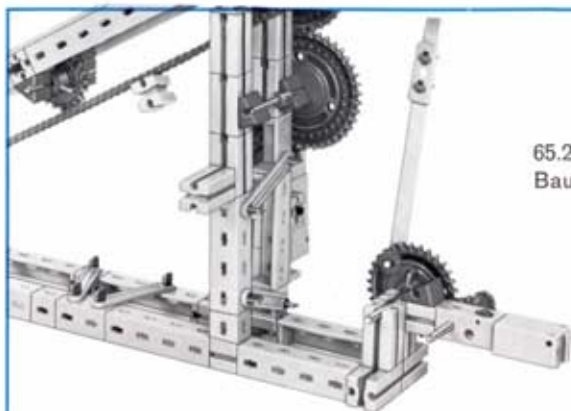
zeigt Bild 64.1; der Relaisdecoder bleibt unverändert (Bild 62.3 bzw. 62.4).

Sollte der Motor den Nocken nicht freigegeben, so müssen Sie zum Zurücksetzen nicht die R_D -, sondern die R_P -Eingänge des Flipflops benutzen. In diesem Fall müssen Sie – im Gegensatz zum Bild 64.1 – die bewegliche Zunge des Tasters (Buchse 1) mit R_P verbinden und den Ruhekontakt (Buchse 2) an »+« sowie den Arbeitskontakt (Buchse 3) an »-« schalten.

Die Besitzer eines dritten Motors und weiterer Statik-Bauelemente werden den Abtransport der dosierten Menge automatisieren. Mit einem Monoflop und einem weiteren Relaisbaustein läßt sich die Wiedereinschaltung des Kettenantriebs verzögern und damit schon eine recht ansehnliche Anlage bauen.

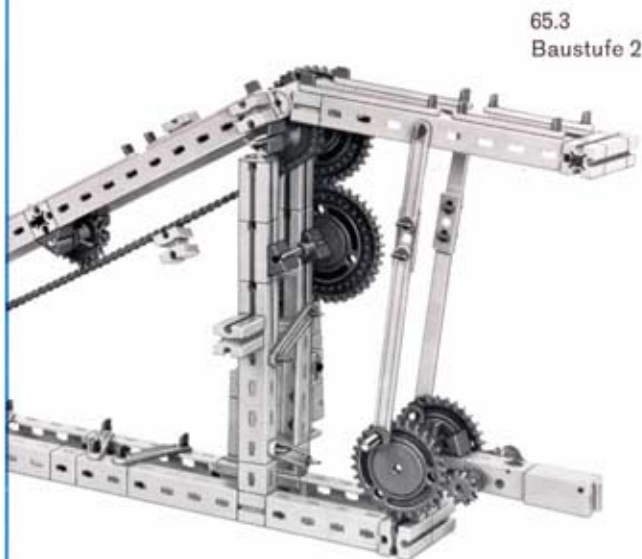


64.1

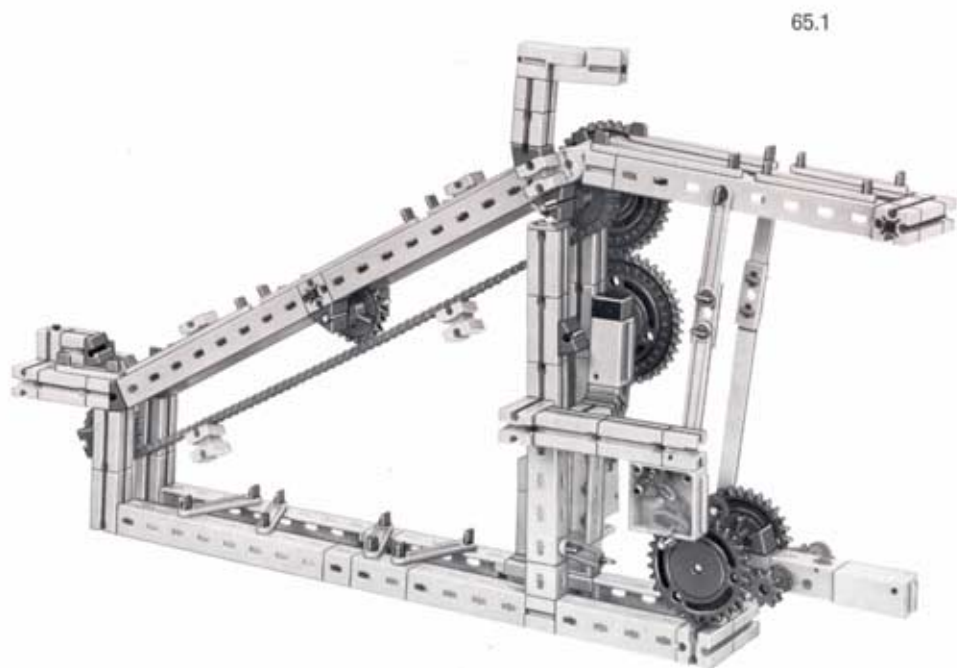


65.2
Baustufe 1

Ausbaustufe
zu Modell von Seite 63



65.3
Baustufe 2



65.1

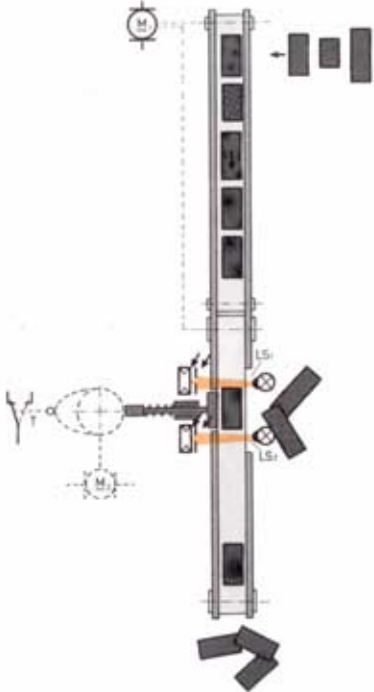
Längen-Prüfautomat

Zweck Bild 66.1 zeigt das Prinzip eines Prüfautomaten, bei dem die zu prüfenden Teile auf einem Förderband – genau ausgerichtet – durch eine Meßstation mit zwei Lichtschranken geführt werden. Zu kurze und zu lange Teile sollen in der Meßstation automatisch ausgeworfen werden. Teile, deren Länge innerhalb der erlaubten Toleranz liegt, sollen die Meßstation passieren, ohne daß der Auswerfer in Tätigkeit tritt. Zunächst jedoch lassen wir diesen Auswerfer weg und entnehmen auf ein Lichtzeichen hin Ausschußteile von Hand. Die Prüflinge werden auf das Zubringerband gelegt und vom zweiten Band »vereinzelte«, da dieses Band schneller als das Zubringerband läuft. Damit ist sichergestellt, daß die Prüflinge mit einem Mindestabstand durch die Meßstation laufen.

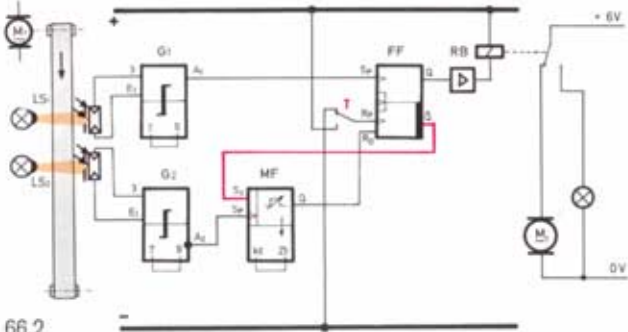
Zunächst entwickeln wir die Meßschaltung für sich allein: Bei Auftreten von Ausschub soll der Antriebsmotor des Bandes abgeschaltet werden und eine rote Lampe aufleuchten. Zum Wiedereinschalten muß ein Taster betätigt werden. Erst später ergänzen wir am Modell einen automatischen Auswerfer, der auch den Taster zum Wiedereinschalten betätigt. Bild 68.2 zeigt das Modell.

Meßprinzip Die Schaltung zeigt Bild 66.2. Hat das Relais des Relaisbausteins nicht angezogen, so läuft der Antrieb des Förderbandes. Hat das Relais angezogen, so steht der Motor und die rote Signallampe leuchtet auf. Zum Start drücken Sie den Taster T. Damit geben Sie einen 0-1-Sprung an den Impulsrücksetzeingang R_p des Flipflop. Das Flipflop kippt in diesem Augenblick auf »0« zurück, und der Transportmotor wird eingeschaltet. (Voraussetzung ist allerdings, daß der Direkte Rücksetzeingang R_D in diesem Augenblick nicht 1-Signal führt.)

Die weitere Wirkungsweise zeigt Bild 67.1. Im Teilbild 1 hat der Prüfling die Meßstation noch nicht erreicht. In der Tabelle rechts sind die in diesem Zustand an den Elektronik-Bausteinen liegenden Signalen angegeben. Wird die LS_1 unterbrochen (Teilbild 2), ändert sich am Flipflop



66.1



66.2







nichts, denn ein 1-0-Sprung bringt das Flipflop nicht zum Kippen.

Erst wenn durch das Ende des Prüflings (Teilbild 3) die LS_1 freigegeben wird, kippt der dabei entstehende 0-1-Sprung das FF. Das Relais im RB zieht, und der Motor wird abgeschaltet. Voraussetzung ist allerdings, daß das FF in diesem Augenblick nicht durch ein 1-Signal am direkten Rücksetzeingang R_D gesperrt ist. Das FF ist nicht gesperrt, wenn der Prüfling so kurz ist, daß seine vordere Stirnseite die LS_2 noch nicht erreicht hat, wenn seine Rückseite die LS_1 freigibt (Teilbild 4). Der Motor stoppt also in diesem Falle. Ist aber im Augenblick der Freigabe der LS_1 das MF gekippt und liegt damit 1-Signal an R_D , dann kann der 0-1-Sprung an S_P nicht wirksam werden (Teilbild 5). Der Motor kommt nicht zum Stehen.

Das MF wird von der Unterbrechung der LS_2 »getriggert« und bleibt entsprechend der mit dem Drehknopf eingestellten Kippzeit gekippt. Je länger der Prüfling ist, desto länger ist die Zeitspanne zwischen dem Triggern des MF und der Freigabe der LS_1 . Ist die Kippzeit des MF im Augenblick der Freigabe bereits abgelaufen und damit das FF nicht mehr gesperrt, so wird die Freigabe der LS_1 zum Stillstand des Transportbandes führen (Teilbild 6). Damit ist erreicht, daß sehr lange Prüflinge zum Anhalten des Motors führen. Die erlaubte Längentoleranz der Prüflinge können Sie somit mit der Kippzeit des MF vorgeben. Voraussetzung ist allerdings, daß das Band stets gleichmäßig schnell transportiert und daß der Abstand der zwei Lichtschranken entsprechend den in Bild 67.1 gezeigten Abmessungen der Prüflinge gewählt wird.

Zum Bau des Modells

Den Abstand der zwei Lichtschranken können Sie durch Verschieben der zwei Lampen geringfügig beeinflussen. Als Prüflinge verwenden Sie drei verschiedene Kombinationen von Bausteinen, siehe Bild 69.7. Der Doppelbaustein mit einem Verbindungsstück 15 muß ohne Beanstan-

Baustein		G_1	G_2	MF	FF	Motor
		A_1	A_2	Q	Q	Band
1		1	0	0	0	läuft
	Beide LS frei					
2		1-0 Spr.	0	0	0	läuft
	LS_1 wird unterbrochen					
3		0-1 Spr.	0	0	kippt an 1	steht
	Prüfling zu kurz LS_1 frei, bevor MF kippt					
4		0-1 Spr.	1	1	gesperrt	läuft
	Prüfling i. O. LS_1 frei, kurz nachdem MF gekippt ist					
5		0-1 Spr.	1	1	gesperrt	läuft
	Prüfling i. O. LS_1 frei, kurz bevor MF zurückkippt					
6		0-1 Spr.	0	1	kippt an 1	steht
	Prüfling zu lang LS_1 frei, nachdem MF zurückgekippt					

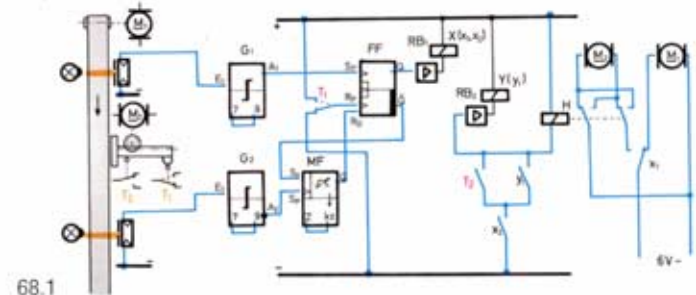
67.1

dung durch die Meßstation laufen, die beiden anderen müssen den Motor stoppen. Erproben Sie die Schaltung am Modell ausgiebig. Die Toleranzbreite, die die Meßstation noch unterscheiden kann, wird um so feiner, je langsamer das Band transportiert. Letzten Endes geht die Messung der Länge ja auf eine Zeitmessung zurück. Die rot eingezeichnete Leitung \bar{Q} (FF) zu S_V (MF) ist zwingend nur bei automatischem Auswerferbetrieb (siehe später) nötig.

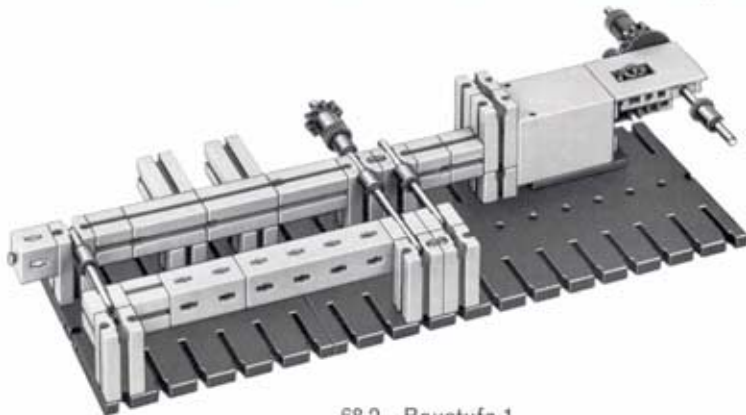
Erweiterung Soll das Auswerfen zu kurzer und zu langer Prüflinge vollautomatisch erfolgen, so ändert sich am Meßprinzip natürlich nichts.

Wir benutzen als Auswerfer einen minimot., siehe Bild 69.6. Die Schaltung zeigt Bild 68.1. Der Taster zum Zurücksetzen des Flipflop muß am Ende der Rückstellbewegung des Auswerfers betätigt werden. Dieser Taster T_1 hat also die Aufgabe des Tasters T der Schaltung für Handbetrieb übernommen. Die Auslösung der Polumschaltung für den Rückzug des Auswerfers erfolgt durch den Taster T_2 , der das Relais des RB_2 ansteuert. Dieses hält sich selbst und schaltet gleichzeitig das Polwende-

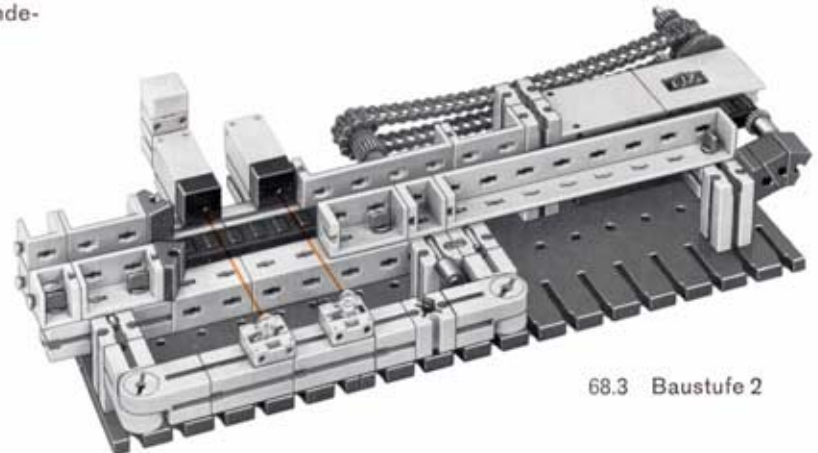
relais H (hobby-3-Relais) ein. Durch die Selbsthaltung des RB_2 bleibt das Polwenderelais angezogen, auch wenn der Auswerfer den Taster T_2 freigibt. Der Motor läuft in die Ausgangsstellung zurück, bis der Nocken des Auswerfers den Taster T_1 drückt und damit das FF zurückkippt. In diesem Augenblick wird die Selbsthaltung schaltung stromlos, das Polwenderelais fällt ab. Der Auswerfer-Motor wird über einen Kontakt des RB_1 abgeschaltet.



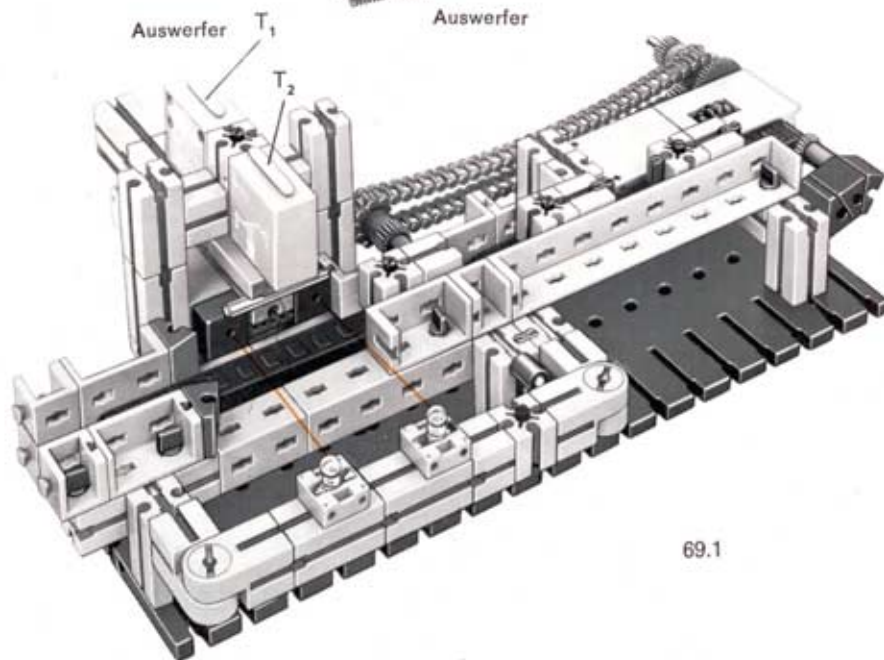
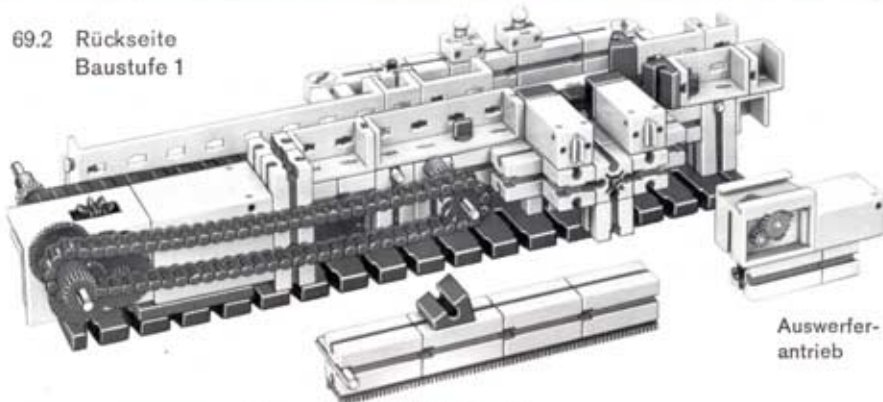
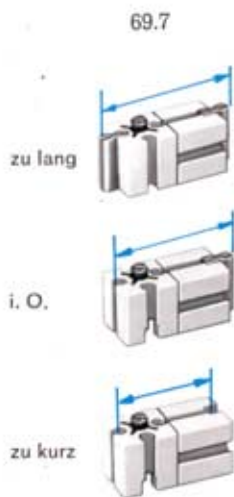
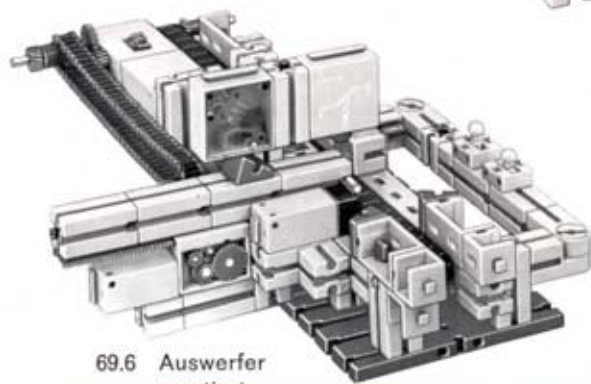
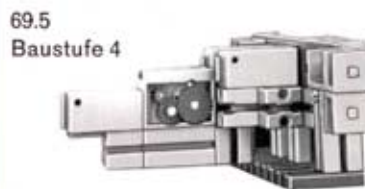
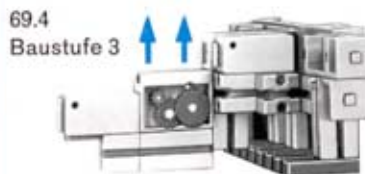
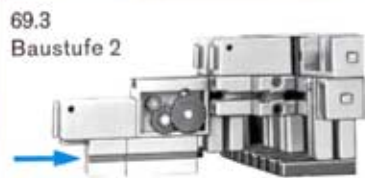
68.1



68.2 Baustufe 1



68.3 Baustufe 2



Elektronische Taktgeber

Elektronische Taktgeber kennen Sie bereits, z. B. vom taktgesteuerten Förderband, Seite 4, oder von der Verkehrsampel in Band 4-3, Seite 58. Der zur Steuerung der Lampen nötige Taktgeber hatte 4 Taktschritte für: Rot–Rot und Gelb–Grün–Gelb. Für viele Zwecke benötigt man Taktgeber mit einer anderen Schrittzahl. Deshalb folgen an dieser Stelle Schaltungen von Taktgebern für 2 bis 10 Schritte. Sie können sich später für eigene Modelle den jeweils passenden Typ schnell herausuchen. Einige der angegebenen Taktgeber erfordern allerdings 3 Grundbausteine, die meisten können Sie jedoch mit den Ihnen bisher zur Verfügung stehenden Elektronik-Bausteinen verwirklichen.

Durch Zusammenfassung mehrerer Schritte kann – falls gewünscht – natürlich jede Schaltung zu einem Taktgeber mit weniger Schritten als angegeben gemacht werden. Mit Rücksicht auf gute Übersichtlichkeit sind in diesem Abschnitt keine Beispiele eingefügt.

2-Schritt-Taktgeber

Dieser Taktgeber ist Ihnen bereits bekannt. Der Übersicht halber ist er als Bild 70.1 nochmals angegeben. Seine Funktionsweise ist im Band 4-2, Seite 64, beschrieben.

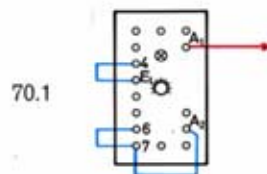
mit Grundbaustein

Für die Anwendung solcher Taktgeber, z. B. zur Konstruktion von Decodern, benötigt man die Schrittfolge des Taktgebers, d. h. die Angabe, welche Ausgangssignale (0- bzw. 1-Signal) an den Ausgängen der einzelnen Glieder des Taktgebers der Reihe nach zur Verfügung stehen. Beim Taktgeber mit 2 Schritten ist es natürlich noch sehr einfach: 0-Signal und 1-Signal wechseln ständig ab. Die dazugehörige Wertetabelle zeigt Bild 70.2.

Schrittfolge

Die Signale sind in dieser und in den folgenden Tabellen stets in der Reihenfolge angegeben, die sich nach dem Einschalten der Anlage ergibt. Die Signale an dem zweiten Ausgang A_2 , der zum Ausgang A_1 invers ist, sind weder bei dieser noch bei den folgenden Tabellen angegeben. Sie können leicht selbst ermittelt werden.

Schrittzeit – Zykluszeit Das Zeitdiagramm 70.3 zeigt den ständigen Wechsel von 0- auf 1-Signal am Ausgang A_1 . Die Zykluszeit T ist die Summe der Teilzeiten, also die Summe der Schritte t_1 und t_2 . Beim 2-Schritt-Taktgeber aus einem Grundbaustein ist sie auf maximal 8 Sekunden einstellbar. Die beiden Schritte t_1 und t_2 sind nicht genau gleichlang. Noch stärkere Unsymmetrie erhalten Sie, wenn Sie den 22-k Ω -Widerstand an A_2 – Buchse 2 stecken. Mit einem einstellbaren Widerstand (Potentiometer) von 25 k Ω könnte man das Symmetrieverhältnis beliebig verändern!

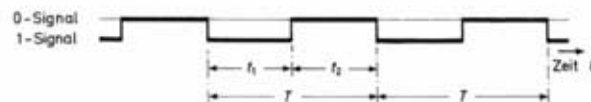


Gleichrichter und Zwischenstecker nicht gezeichnet

70.1

Schritt	A_1
t_1	1
t_2	0

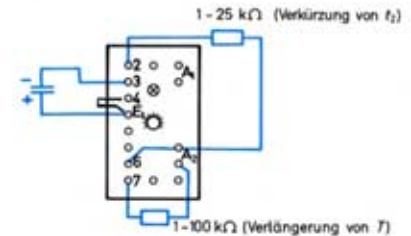
70.2



70.3

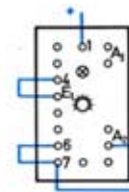
Die Zykluszeit kann durch Einsetzen des 22-k Ω -Widerstandes anstelle der direkten Verbindung A_2 – Buchse 7 verlängert werden. Wer noch längere Zykluszeiten benötigt, kann sich Widerstände mit 47 k Ω und 100 k Ω (oder ein 100-k Ω -Poti) beschaffen. Gute Dienste tut ein Elektrolytkondensator 470 μ F/16 Volt. Er wird an Buchse 3 und Buchse E₁ geschaltet, dabei muß der mit »+« gekennzeichnete Anschlußdraht an Buchse E₁ kommen! Mit diesem Kondensator erhält man Zykluszeiten bis zu 40 Sekunden; zusammen mit 100 k Ω zwischen Buchse 7 und A_2 sogar solche von über 3 Minuten. Bild 71.1 zeigt alle genannten Möglichkeiten.

Gleichrichter und Zwischenstecker nicht gezeichnet



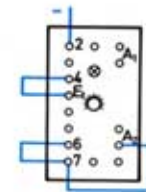
Sperren Wichtig ist für viele Anwendungen, daß man einen solchen Taktgeber auch sperren kann. Unser Taktgeber kann durch 0-Signal (= Verbindung mit »+«) an Buchse 1 oder durch 1-Signal (= Verbindung mit »-«) an Buchse 2 gesperrt werden, siehe die Bilder 71.2 und 71.3. Ergänzen Sie bitte in den Bildern, welches Signal sich im gesperrten Zustand an A_1 einstellt. Führt nach dem Anlegen des Sperrsignals der Ausgang noch nicht das Signal, das er im gesperrten Zustand führen wird, so läuft der Taktgeber bis zum Sperrzustand normal weiter. Soll der Sperrzustand sofort erreicht werden, so muß zusätzlich 0-Signal (oder 1-Signal) an E₁ gelegt werden. Nach Aufheben der Sperre beginnt der Taktgeber mit Verzögerung zu arbeiten. Überzeugen Sie sich durch einen Versuch.

71.1



$A_1 = \dots$

71.2

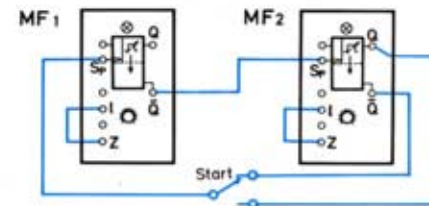


$A_1 = \dots$

71.3

Zwei Monoflop Benötigt man einen 2-Schritt-Taktgeber, bei dem jede Schritzeit unabhängig einstellbar ist, dann verwenden Sie am besten 2 Monoflop. (In vielen Fällen kommen Sie jedoch mit einem 3-Schritt-Taktgeber mit Monoflop und Grundbaustein aus, wobei das Monoflop als 2-Schritt-Taktgeber genutzt wird, siehe später.)

Achtung: Dieser Taktgeber springt nach dem Einschalten nicht mit Sicherheit von selbst an. Deshalb ist eine Starttaste vorgesehen. Vor deren Betätigung liegt 1-Signal am Ausgang Q des zweiten Monoflop (MF₂) und damit am Eingang S_p des MF₁. Durch Drücken und Wiederfreigeben des Starttasters entsteht ein 0-1-Sprung an S_p, der MF₁ kippt. Das Rückkippen



71.4

des MF₁ nach der eingestellten Zeit bewirkt einen 0-1-Sprung am S_P-Eingang des MF₂ und damit dessen Kippung. Wenn der zweite MF nach der getrennt eingestellten Kippzeit wieder zurückkippt, entsteht am Eingang des ersten MF ein 0-1-Sprung, und dieser kippt nun erneut. Dieser Vorgang wiederholt sich laufend. Bild 72.1 zeigt die Ausgangssignale an den Ausgängen Q von MF₁ und MF₂. Bild 72.2 zeigt den zeitlichen Verlauf dieser Ausgangssignale. Die Sperrung erfolgt durch Anlegen von 0-Signal (= Verbindung mit »+«) an den Vorbereitungseingang S_V. Die Sperre wird jedoch nicht sofort wirksam, sondern erst, wenn das Kippen des gesperrten MF an der Reihe ist. Zum Wiederanlaufen des Taktgebers muß nach dem Wegnehmen des 0-Signals am Vorbereitungseingang die Starttaste gedrückt werden.

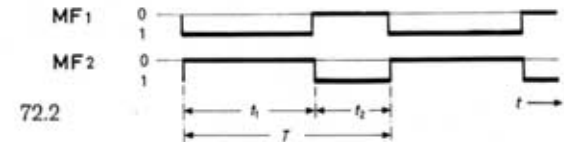
3-Schritt-Taktgeber

Bild 72.3 zeigt den Verdrahtungsplan eines 3-Schritt-Taktgebers. Sein Prinzip: Der Grundbaustein arbeitet als selbständiger Taktgeber. Sobald an seinem Ausgang A₁ ein 0-1-Sprung entsteht, kippt das Monoflop. Dessen Ausgang Q führt jetzt 1-Signal und sperrt somit über die Verbindung Q – Buchse 2 den Grundbaustein so lange, bis das Monoflop nach der eingestellten Kippzeit zurückkippt. Bis dahin (t₁) führen beide Ausgänge (A₁ und Q) 1-Signal. Nach dem Zurückkippen des Monoflop (t₂) führt Q 0-Signal, A₁ hat noch eine gewisse Zeit 1-Signal. Der anschließende Wechsel von 1- auf 0-Signal (Schritt t₃) an A₁ hat keinen direkten Einfluß auf das MF. Die Umschaltung wirkt aber vorbereitend, so daß beim nächsten Wechsel bei A₁ (von 0- auf 1-Signal) das MF kippen kann. Der Vorgang wiederholt sich in der beschriebenen Weise. Damit ergibt sich eine Wertetabelle nach Bild 72.4 und ein Zeitdiagramm nach Bild 72.5.

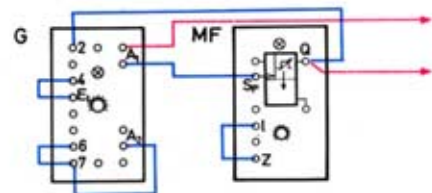
Mit dem Drehknopf des MF stellen Sie die Zeit t₁ ein, mit dem des Grundbausteins die Zeiten t₂ und t₃. Soll t₂ und t₃ noch länger werden, so stecken Sie den 22-kΩ-Widerstand zwischen A₂ und Buchse 7.

72.1

Schritt	MF ₁ Q	MF ₂ Q
t ₁	1	
t ₂	0	

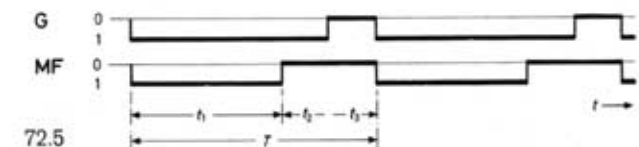


72.3



72.4

Schritt	G A ₁	MF Q
t ₁	1	1
t ₂	1	0
t ₃	0	0



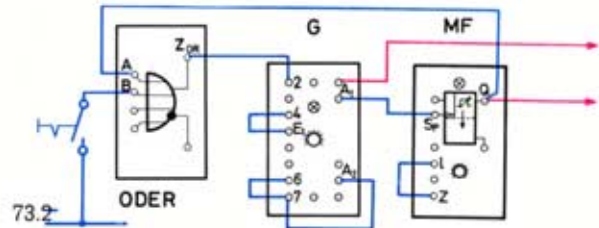
Sperrung Soll der 3-Schritt-Taktgeber gesperrt werden, so schalten Sie einfach 0-Signal an Buchse 1. Der Taktgeber bleibt dann im Schritt t_3 stehen. Nach Freigabe der Sperre wird nicht sofort auf den Schritt t_1 geschaltet, sondern erst nach Ablauf der normalen Zeit für Schritt t_3 . Soll nach Entsperrung sofort auf Schritt 1 geschaltet werden, so müssen Sie mit der Aufhebung der Sperre gleichzeitig die Buchse E_1 des Grundbausteins und S_p des MF kurzzeitig an »-« schalten, also 1-Signal anlegen. Eine andere Sperrmöglichkeit besteht durch Anlegen von 0-Signal an den Vorbereitungseingang S_V des Monoflop. In diesem Fall läuft jedoch der Grundbaustein als 2-Schritt-Taktgeber weiter. Deshalb ist die Zeit bis zum Kippen des Monoflop nach Freigabe der Sperre über S_V , also die Schritte t_2 und t_3 , nicht stets gleich. Aus diesem Grund erfolgt die Sperrung besser durch Anlegen von 0-Signal an Buchse 1 des Grundbausteins. Eine Sofortsperrung durch Anlegen von 0- oder 1-Signal an E_1 des Grundbausteins wirkt nur auf diesen, nicht aber auf das MF! Soll auch das Monoflop sofort zurückgekippt werden, muß zusätzlich die Buchse »extern« des MF mit »+« verbunden werden. Alle diese Daten sind in der Tabelle 73.1 übersichtlich zusammengefaßt.

Die Sperrung im Schritt t_2 (mit $A_1 = 1$ und $Q = 0$) darf nicht etwa wie beim 2-Schritt-Taktgeber durch Anschalten von »-« an Buchse 2 vorgenommen werden. Würde man dies tun, so wird gleichzeitig der Ausgang Q des Monoflop, der ja 0-Signal führt, also praktisch mit »+« verbunden ist, mit »-« verbunden. Dank der Schutzwiderstände (siehe Band 4-3, Abschnitt: Welche Logik ist logisch?) würde zwar kein Bauelement sofort defekt werden, aber das Monoflop weiß nicht, was es tun soll. Deshalb müssen wir einen ODER-Baustein verwenden. Damit ergibt sich, falls im Schritt t_2 gesperrt werden soll, die Schaltung nach Bild 73.2.

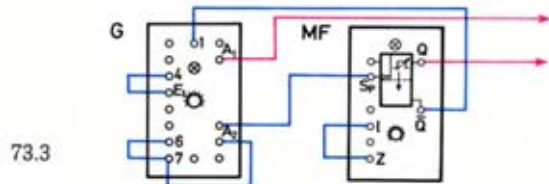
Monoflop über A_2 getriggert Welche Tabelle und welches Diagramm ergibt sich, wenn Sie das Kippen des MF statt über A_1 über $A_2 - S_p$ auslösen und die Sperrung des Grundbausteins über $\bar{Q} - Bu 1$ vornehmen, also nach Bild 73.3 verdrahten? Ergänzen Sie Wertetabelle und Zeitdiagramm.

Schritt	G A_1	MF Q	Zeit einstellbar mit	Sperrung durch
t_1	1	1	} MF G	nicht möglich siehe Text Bu 1 an +
t_2	1	0		
t_3	0	0		

73.1



73.2



73.3

Schritt	G A_1	MF Q	Zeit einstellbar mit	Sperrung durch
t_1				
t_2				
t_3				

73.4



73.5

4-Schritt-Taktgeber

Einen 4-Schritt-Taktgeber mit 2 Grundbausteinen kennen Sie schon, z. B. von der Verkehrsampelschaltung in Band 4-3. Dort ist auch die Wirkungsweise besprochen, so daß hier nur noch einmal Schaltbild (74.1), Zeitdiagramm (74.2) und Wertetabelle (74.3) wiedergegeben werden müssen. Die Zeiten für den Schritt 1 und den Schritt 3 sind etwa gleich lang, ebenso die für t_2 und t_4 . Eine Zeitverlängerung von t_2 und t_4 kann durch Stecken des 22-k Ω -Widerstandes zwischen A_1 und Buchse 7 (statt der direkten Verbindung) erreicht werden. Die Möglichkeiten der Sperrung des Taktgebers durch 0- bzw. 1-Signal an den Buchsen 1 oder 2 der zwei Grundbausteine ersehen Sie aus der Tabelle 74.3.

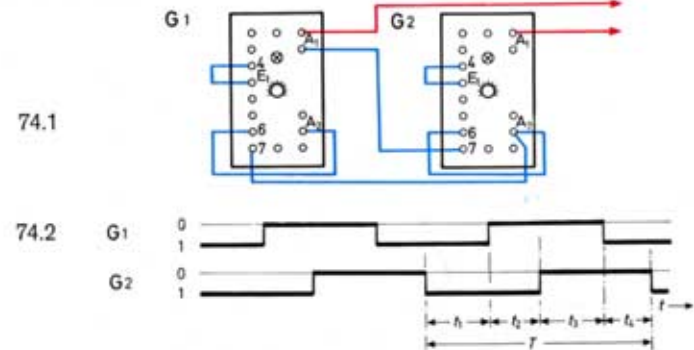
Zwei Grundbausteine

Grundbaustein und Flipflop

Sollten Sie Ihren zweiten Grundbaustein für andere Zwecke benötigen, so können Sie den 4-Schritt-Taktgeber auch mit einem Grundbaustein und einem Flipflop aufbauen. Die Schaltung hat aber einen Nachteil gegenüber der mit 2 Grundbausteinen: Während bei letzterer bei jedem Schrittübergang jeweils nur ein Signal geändert wird und das andere erhalten bleibt, werden bei der Schaltung mit Grundbaustein und Flipflop gleichzeitig 2 Signale gewechselt. Schnelle Decoder könnten dies unter Umständen falsch verstehen. Schaltung siehe Bild 74.4.

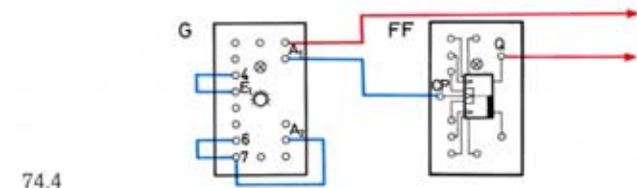
Prinzip: Da das Flipflop nur bei jedem zweiten 0-1-Sprung auf 1-Signal kippt, führt der Ausgang Q des FF nur jedes zweite Mal 1-Signal, wenn A_1 des G 1-Signal hat.

In der Wertetabelle 74.5 sind die 4 Schritte und die an den Ausgängen A_1 und Q entstehenden Signale angegeben. Zusätzlich finden Sie Angaben, durch welche Maßnahmen die Sperrung des Taktgebers möglich ist. Vielleicht zeichnen Sie das Zeitdiagramm in Bild 74.6 ein.



74.3

Schritt	G ₁ A ₁	G ₂ A ₁	Zeit einstellbar mit	Sperrung durch
t_1	1	1	G ₁	Bu 2 (G ₁) an -
t_2	0	1	G ₂	Bu 2 (G ₂) an -
t_3	0	0	G ₁	Bu 1 (G ₁) an +
t_4	1	0	G ₂	Bu 1 (G ₂) an +

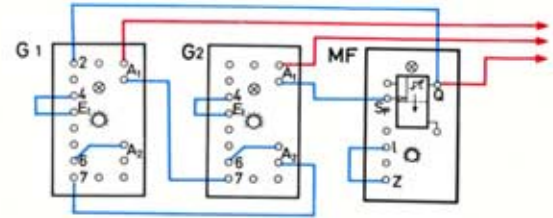


74.5

Schritt	G A ₁	FF Q	Zeit einstellbar mit	Sperrung durch
t_1	1	0		Bu 2 an - und R _D an -
t_2	0	0		Bu 1 an + und R _D an -
t_3	1	1		Bu 2 an - und S _D an -
t_4	0	1		Bu 1 an + und S _D an -

5-Schritt-Taktgeber

Beim Übergang von 2 Schritten auf 3 Schritte, also beim Übergang von einer geradzahli­gen zu einer ungeradzahli­gen Anzahl von Schritten wurde einfach ein Monoflop an das Ende der Schaltung gehängt, das den Eingang der Schaltung eine bestimmte Zeit, nämlich während der Kippzeiten des MF blockierte. Das vom Ende der Schaltung (ohne MF) an den Anfang gegebene Signal konnte also erst mit einer gewissen Verzögerung (Kippzeit des Monoflop) wirksam werden. Übertragen wir dieses System auf einen 4-Schritt-Taktgeber, so werden wir einen 5-Schritt-Taktgeber erhalten! Prüfen Sie dies an der Schaltung 75.1 nach.



75.1

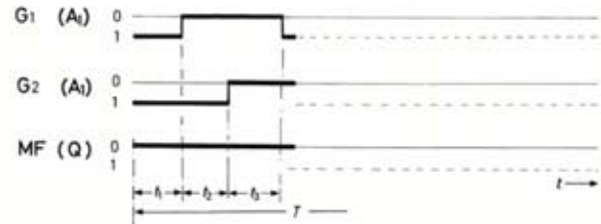
Die Wertetabelle 75.2 zeigt, welche Signale an den Ausgängen A_1 der beiden Grundbausteine und am Ausgang Q des Monoflop abgenommen werden können. Die Zeit für den Schritt t_5 kann am MF eingestellt werden. Die Zeit t_1 ist nur geringfügig kürzer als t_3 . Beide Zeiten zusammen werden mit dem G_1 eingestellt, und mit G_2 bestimmt man die Länge der Zeit von $t_2 = t_4$. Ergänzen Sie bitte auf Grund eigener Versuche die in der Tabelle fehlenden Werte. Auch das Zeitdiagramm 75.3 sollten Sie vervollständigen.

Schritt	G_1 A_1	G_2 A_1	MF Q	Zeit ein- stellbar mit	Sperrung durch
t_1	1	1	0	G_1	
t_2	0	1	0	G_2	
t_3	0	0	0	G_1	
t_4	1	0	0	G_2	
t_5	1	1	1	MF	nicht möglich

75.2

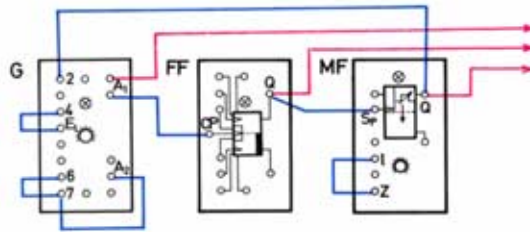
Durch Anlegen von 0-Signal an den Vorbereitungseingang S_V kann der Schritt t_5 unterdrückt werden. Sie machen also aus dem 5-Schritt-Taktgeber einen 4-Schritt-Taktgeber.

Sollten Sie den zweiten Grundbaustein für andere Zwecke benötigen, können Sie einen 5-Schritt-Taktgeber auch nach der Schaltung 76.1 aufbauen. Erstellen Sie bitte die Tabelle 76.2 und das Zeitdiagramm 76.3. Zunächst ermitteln Sie die Signalfolge. Beachten Sie bitte dabei, daß bei allen Tabellen dieses Abschnittes in der ersten Zeile die Signale stehen, die sich nach dem Anlegen der Spannung ergeben. Erst nach Feststellung der Reihenfolge der



75.3

Signale prüfen Sie, wie die Sperrung des Taktgebers vorgenommen werden kann. Wie unterdrückt man bei dieser Schaltung den fünften Schritt?



76.1

Schritt	G A ₁	FF Q	MF Q	Zeit ein- stellbar mit	Sperrung durch
t ₁					
t ₂					
t ₃					
t ₄					
t ₅					

76.2

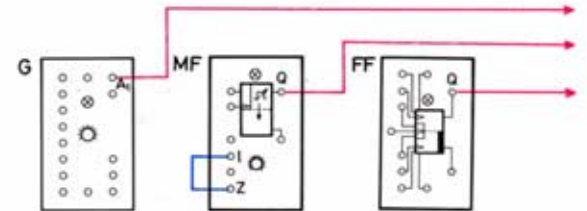
G (A ₁)	0	_____
	1	-----
FF (Q)	0	_____
	1	-----
MF (Q)	0	_____
	1	-----

76.3

6-Schritt-Taktgeber

G+MF+FF

Einen 6-Schritt-Taktgeber können Sie mit je einem G–MF–FF zusammenschalten. G und MF schalten Sie wie einen 3-Schritt-Taktgeber. Das FF müssen Sie so anschalten, daß es nach jedem Zyklus des 3-Schritt-Taktgebers kippt bzw. zurückkippt. Versuchen Sie die Schaltung selbst zu finden und ergänzen Sie bitte Bild 76.4 - .5 - .6.



76.4

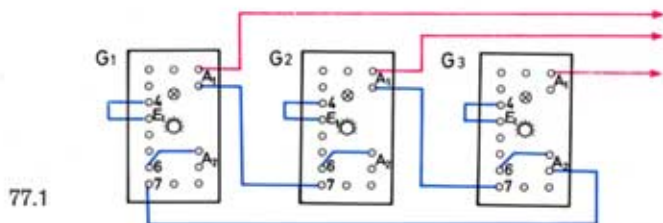
Schritt	G A ₁	MF Q	FF Q	Zeit ein- stellbar mit	Sperrung durch
t ₁					
t ₂					
t ₃					
t ₄					
t ₅					
t ₆					

76.5

G (A ₁)	0	_____
	1	-----
FF (Q)	0	_____
	1	-----
MF (Q)	0	_____
	1	-----

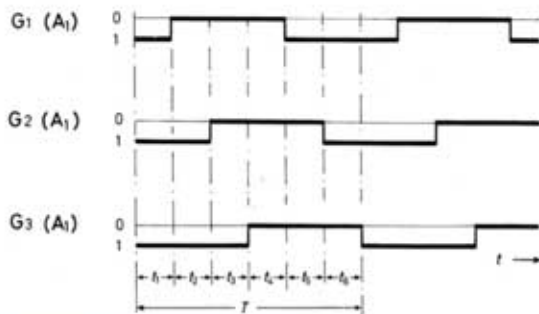
76.6

Elegant, weil mit getrennt einstellbaren Zeiten, arbeitet eine Schaltung mit 3 Grundbausteinen nach Bild 77.1. Ergänzen Sie bitte die Wertetabelle 77.2. Bild 77.3 zeigt das Zeitdiagramm zu Schaltung 77.1.

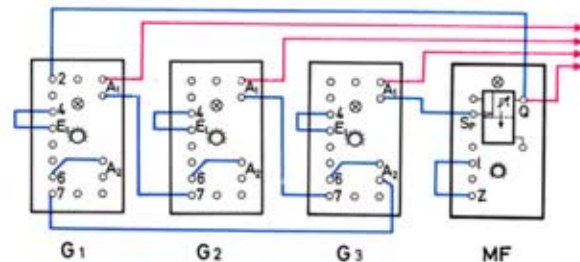


77.2

Schritt	G ₁ A ₁	G ₂ A ₁	G ₃ A ₁	Zeit einstellbar mit	Sperrung durch
t_1	1	1	1	G ₁	
t_2	0	1	1	G ₂	
t_3	0	0	1	G ₃	
t_4	0	0	0	G ₁	
t_5	1	0	0	G ₂	
t_6	1	1	0	G ₃	



7-Schritt-Taktgeber Zur Erzeugung des siebten Schrittes brauchen Sie ein MF. Es kann entweder an den 6-Schritt-Taktgeber mit 3 Grundbausteinen oder an den mit je ein G–MF–FF geschaltet werden. Das Schaltbild 77.4 zeigt die Lösung mit 3 Grundbausteinen. Aus der Tabelle entnehmen Sie alles Wissenswerte über Schrittfolge, Zeiteinstellung und Sperrung. Durch 0-Signal am Vorbereitungseingang S_V des MF kann der Schritt 7 überbrückt werden.



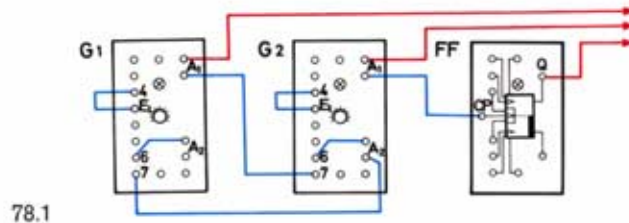
77.4

77.5 7-Schritt-Taktgeber

Schritt	G ₁ A ₁	G ₂ A ₁	G ₃ A ₁	MF Q	Zeit einstellbar mit	Sperrung durch
t_1	1	1	1	0	G ₁	nicht direkt mögl.
t_2	0	1	1	0	G ₂	Bu 2 (G ₂) an –
t_3	0	0	1	0	G ₃	Bu 2 (G ₃) an –
t_4	0	0	0	0	G ₁	Bu 1 (G ₁) an +
t_5	1	0	0	0	G ₂	Bu 1 (G ₂) an +
t_6	1	1	0	0	G ₃	Bu 1 (G ₃) an +
t_7	1	1	1	1	MF	nicht möglich

8-Schritt-Taktgeber

Diese Schaltung lässt sich am einfachsten durch Ansetzen des Flipflop an einen 4-Schritt-Taktgeber erreichen. Sie erhalten Bild 78.1 und die Wertetabelle 78.2. Es gibt bei diesem Taktgeber nur 2 verschiedene Impulslängen. Sollten Sie 4 verschiedene Impulslängen benötigen, so bleibt Ihnen nichts anderes übrig als mit 4 Grundbausteinen zu arbeiten.



78.1

Schritt	G ₁ A ₁	G ₂ A ₁	FF Q	Zeit ein- stellbar mit	Sperrung durch
t ₁	1	1	0	G ₁	nicht direkt möglich
t ₂	0	1	0	G ₂	Bu 2 (G ₂) an -
t ₃	0	0	0	G ₁	Bu 1 (G ₁) an + R _D an -
t ₄	1	0	0	G ₂	Bu 1 (G ₂) an +
t ₅	1	1	1	G ₁	nicht direkt möglich
t ₆	0	1	1	G ₂	Bu 2 (G ₂) an -
t ₇	0	0	1	G ₁	Bu 1 (G ₁) an + S _D an -
t ₈	1	0	1	G ₂	Bu 1 (G ₂) an +

78.2 8-Schritt-Taktgeber

9-Schritt-Taktgeber

Wahrscheinlich haben Sie das System zur Vermehrung der Taktschritte erkannt: Ein Taktgeber (mit beliebig vielen Schritten) wird durch Anhängen eines Flipflop auf die doppelte Schrittzahl gebracht, z. B. von 4 auf 8 Schritte. Das Nachschalten eines Monoflop bedeutet dagegen stets eine Erweiterung um 1 Schritt. Deshalb müssen wir an den 8-Schritt-Taktgeber nur noch ein Monoflop anhängen, und schon ist der 9-Schritt-Taktgeber geboren. Schaltbild 79.1 und Tabelle 79.2 zeigen das Wissenswerte.

Falls Ihnen der Sprung von t₄ auf t₅ nicht gefällt, steuern Sie das Monoflop nicht von Q, sondern von \bar{Q} an. Wie ändert sich dann die Tabelle? Überlegen Sie, bevor Sie es ausprobieren.

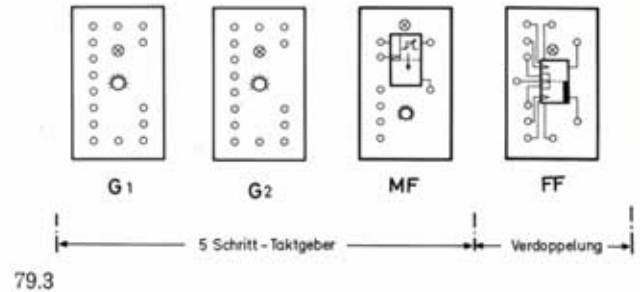
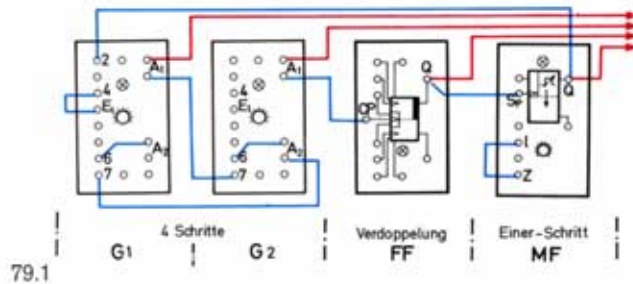
Durch 1-Signal an R_D erfolgt eine Reduzierung der 9 Takte auf 4 Takte. Überprüfen Sie, ob sich folgende Taktfolge ergibt: t₁-t₂-t₃-t₄. Ist dies richtig oder falsch? Wie müßte gegebenenfalls die richtige Reihenfolge lauten?

$$t \quad -t \quad -t \quad -t$$

Soll der durch das Monoflop gegebene Schritt entfallen, so wird einfach 0-Signal an den Vorbereitungseingang S_V gegeben. Es entfällt dann t...

10-Schritt-Taktgeber Nach dem beim 9-Schritt-Taktgeber angegebenen Verfahren können wir den 10-Schritt-Taktgeber durch Anschalten eines Flipflop an den 5-Schritt-Taktgeber gewinnen. Vielleicht ergänzen Sie das Schaltbild 79.3 und die Tabelle 79.4 selbst.

Was geschieht, wenn Sie ständig 0-Signal an die Buchse S_V des Monoflop legen? Welche Schritte bleiben dann noch übrig?



Schritt	G ₁ A ₁	G ₂ A ₁	FF Q	MF Q	Zeit ein- stellbar mit	Sperrung durch
t_1	1	1	0	0	G ₁	nicht direkt möglich
t_2	0	1	0	0	G ₂	Bu 2 (G ₂) an -
t_3	0	0	0	0	G ₁	Bu 1 (G ₁) an +
t_4	1	0	0	0	G ₂	Bu 1 (G ₂) an +
t_5	1	1	1	1	MF	nicht einstellbar
t_6	1	1	1	0	G ₁	nicht direkt möglich
t_7	0	1	1	0	G ₂	Bu 2 (G ₂) an -
t_8	0	0	1	0	G ₁	Bu 1 (G ₁) an +
t_9	1	0	1	0	G ₂	Bu 1 (G ₂) an +

79.2 9-Schritt-Taktgeber

Schritt	G ₁ A ₁	G ₂ A ₁	MF Q	FF Q	Zeit ein- stellbar mit	Sperrung durch
t_1						
t_2						
t_3						
t_4						
t_5						
t_6						
t_7						
t_8						
t_9						
t_{10}						

79.4

Hobby-Bücher, Übersicht

* Der theoretische Teil dieser Bücher verlangt größere Vorkenntnisse

Band	für Baukasten		Inhalt	
1 - 1	Grundkasten 300 oder hobby 1	-	Maschinenkunde I	Kräfte – Hebel – Waagen – Flaschenzüge – Wellrad – Winden – Sperren – Schaltwerk – Zahnradgetriebe – Riemengetriebe – Hebezeuge
1 - 2			Steuerungen I	Energiespeicher – Bremsen – Pendeluhr – ungleichförmig übersetzende Getriebe – Transporteinrichtungen – Turbinen
1 - 3	300 + Statik 300 S oder hobby 1 + S	+ Großbau- platte 1000-0	Statik I	Kräfte – Gleichgewichtsbedingungen – Freiheitsgrade – Lagerung von Körpern – Hub-, Dreh- und Klappbrücken
1 - 4			Festigkeitslehre I	Beanspruchungsarten – Belastungsfälle – Materialprüfmaschinen – Hängewerke – Schachtförderanlagen – Seilbahnen – Blechbearbeitungsmaschinen
1 - 5			Statik II	Standfestigkeit – Tragwerke – Fachwerke – Balkenbrücken – Bogenbrücken – Hängebrücken – Türme und Masten – Kabelkran
2 - 1	300 + mot. 1+2+3 oder hobby 1+2	+ Statik + Großbauplatte	Maschinenkunde II	Motorisch angetriebene Maschinen – größere Getriebe – Werkzeugmaschinen – Transportmittel – Fördermittel
2 - 2			Maschinenkunde III	Feste, bewegliche und winkelbewegliche Kupplungen – Schaltkupplungen – Freilauf – Nietmaschine – Aufzüge – Zählwerke
2 - 3*			Größen und Einheiten der Mechanik – Kfz-Technik I	Definition der wichtigsten Maßeinheiten der Mechanik – Kurbeltrieb – Ventiltrieb – Kupplung – Getriebe – Kreuzgelenk – homokinetische Gelenke
2 - 4			Hebezeuge I	Historische Krane – Auslegerkrane – Drehkrane – Brückenkrane – Turmdrehkrane – Schwimmkrane
2 - 5*			Kraftfahrzeugtechnik II	Viergelenkgetriebe – Parallelkurbelgetriebe – Scheibenwischer – Dreiradfahrzeuge – Fahrzeuglenkungen
2 - 6			Fördertechnik I	1- und 2-Seilgreifer – Zangen – Windwerke – Kippeinrichtungen – Becherwerke – Stückgutförderer – Schleppkettenförderer – Schreitwerk
3 - 1	300 + mot. 1+2+3 + em 1+2+3 oder hobby 1+2+3	Netzgerät	Elektrische Grundsaltungen	Schaltgeräte – Magnete – Elektromagnet – Bimetall – Thermoschalter – Programmsteuerungen – Signalspeicherung – Relaischaltungen – Garagentorsteuerung
3 - 2			Steuerschaltungen I und Logische Verknüpfungen	Tag-Nacht-Schaltuhr – Polarisiertes Relais – Stromstoßschalter – Alarmschaltungen – Türöffner – Kran- und Pressensteuerungen – Bohrautomat – logische Verknüpfungen
3 - 3			Steuerschaltungen II	Senkbremse – Motorzündung – Personenruf – automatische Türen – Zähler mit Schnellrücklauf – Stromstoß-, Zeitfolge- und Schrittfolge-schaltungen
4 - 1	300 + mot. 1+2+3 + em 1+2 + ec 1+2+3 oder hobby 1+2+3+4	Netzgerät	Grundlagen der Steuerung mit Elektronik-Bausteinen	Steuerschaltungen – Lichtschranken – Alarmschaltungen – Sicherung von Mensch und Maschine – Operationsverstärker – Temperaturwächter
4 - 2			Elektronisch gesteuerte Maschinen und Anlagen I	Automation durch Lichtschranken – Impulsspeicherung – Steuerung durch Schall – Zweipunktregler – Verzögerungsglieder – Taktgeber – Tongenerator
4 - 3		+ weitere Elektronik- Bausteine (siehe Inhalt)	Elektronisch gesteuerte Maschinen und Anlagen II	Licht-, wärme-, schallgesteuerte Taktgeber – digitale Zeitmessung – automatische Positionierung – Signaldefinition – Codeprüfer – Flipflop – Monoflop
4 - 4		Elektronisch gesteuerte Maschinen und Anlagen III	Transportsteuerungen – OR-NOR – AND-NAND – Scheibenwischersteuerungen – Verkehrsampel – Dynamisch AND – Zählleinrichtung	
4 - 5		+ Statik	Steuern – Regeln	Dreipunktregelung – Nachführregelung – Filmkopier-Automat – Flipflopschaltungen – Zähler-schaltungen – Längenprüfautomat – elektronische Taktgeber

Aus dem Inhalt

In diesem 5. Band der Elektronik-Reihe werden die in den ersten vier Bänden vielleicht etwas zu kurz gekommenen Schaltungen zur Einführung in die digitale Regelungstechnik mit elektronischen Bausteinen gebracht. Als geregelte Größe wird entweder die Beleuchtungsstärke oder das Integral von Licht und Zeit oder der Pegelstand in einem Flüssigkeitsbehälter herangezogen. Die Wirkungsweise eines automatisch belichtenden Kamera-Verschlusses wird praktisch erprobt.

Im zweiten großen Abschnitt dieses Buches wird nach der Darstellung der verschiedenen Flipflop-Typen durch UND- und ODER-Bausteine auf elektronische Zählschaltungen und ihre Umsetzung in Dezimalanzeige eingegangen. Je mehr Flipflop zur Verfügung stehen, um so größere Zähleinrichtungen können gebaut werden. Zum Verständnis des Prinzips genügt jedoch schon der für den Band 4-4 benötigte Bestand an Elektronik-Bausteinen. An einer einfachen Dosier-Einrichtung für Bausteine wird die Grundschaltung erprobt. Wer einen oder mehrere mini-mot. besitzt, kann den Abtransport beliebig weit automatisieren.

Beim Modell eines Längenprüfautomaten mit 2 Förderbändern tasten 2 Lichtstrahlen in einer Meßstation den Prüfling ab. Eine raffinierte Schaltung sorgt dafür, daß zu kurze und zu lange Bauelemente das Förderband stoppen. Nachdem die dazu nötige Schaltung entwickelt und erprobt ist, wird mit einem minimot. ein automatisch arbeitender Auswerfer dazugebaut, der zu kurze und zu lange Teile vom Förderband entfernt. Zuletzt werden alle Taktschaltungen für 2 bis 10 Taktschritte entwickelt. In dieser Taktgeber-Sammlung findet sich der passende Taktgeber für eigene Entwürfe.

Titelbild: Kettenförderer mit elektronischer Dosiereinrichtung

Regelschaltungen

- 2. Grund-
2. Relais-
baustein
 - 3. Taster
Schienen 058
Monoflop
 - Flipflop
- 1 Fotowiderstand steuert 2 Grundbausteine
 - Dreipunktregelung
 - Leuchtdichteregelung
 - Stufenregelung
 - Nachführregelung
 - Filmkopier-Automat (Lichtmengenregelung)
 - Elektronischer Kamerverschluß
 - Niveauregelung bei bewegten Flüssigkeiten

Flipflop-Schaltungen

- NOR
 - NAND
 - dyn. AND
 - 2. Flipflop
- Flipflop für direktes Setzen aus 2 NOR- bzw. 1 NOR- und 1 AND-NAND-Bausteinen
 - Flipflop mit dynamischen Eingängen aus dyn. UND- und 2 NOR-Bausteinen
 - Flipflop mit gemeinsamem Pulseingang
 - Zwei Flipflop hintereinander
 - Entprellen mit dem Monoflop
 - Flipflop als Frequenzteiler

Zählschaltungen

- minimot.
Kette 020
- Elektronisch zählen mit Flipflops
 - Zahlensysteme
 - Umcodieren von Dual- in Dezimalzahlen mit Relais
 - Umcodieren von Dual- in Dezimalzahlen mit UND-Bausteinen
 - Kettenförderer mit elektronisch gesteuerter Dosiereinrichtung
 - Mengenvorwähler zur Dosiereinrichtung
 - Automatische Entnahme der dosierten Menge

Vergleicher

Taktgeber bis zu 10 Schritten

Als **Spannungsquelle** dient ein fischertechnik-Netzgerät mot. 4.