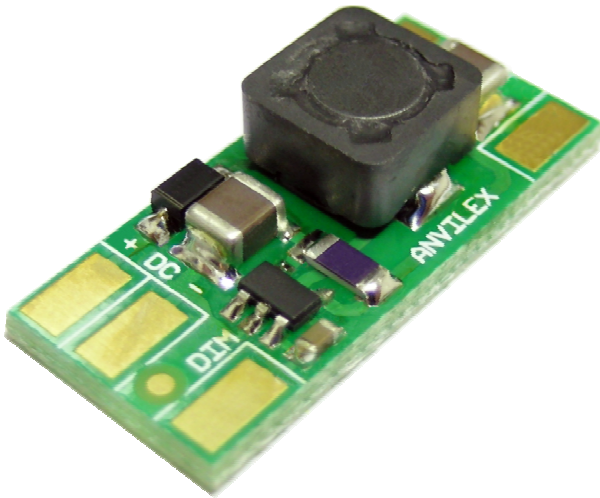


Beschreibung



Diese Hochleistungs- Konstantstromquellemodul CCS2 kann einzelne LED oder mehrere in Serie verbundene LEDs, je nach Eingangsspannung, mit konstantem Strom 100 mA, 150 mA, 200 mA, 250 mA, 300 mA, 350 mA, 400 mA, 450 mA, 500 mA, 550mA, 600 mA, 650 mA, 700 mA, 750 mA, 800 mA, 850mA oder 900mA je nach Modulversion, versorgen. Nach Anfrage kann das Modul für anwendungsspezifischen Ausgangsstrom im Bereich von 100 mA bis 900 mA angepasst werden. Hochspannungsausführungen HV36 und HV48 erlauben Eingangsspannung entsprechend bis zu 40V und 50V beim Ausgangsstrom bis zum 700mA. Das Modul wurde speziell entwickelt für die Anwendungen wo der Platz und Zuverlässigkeit eine bedeutende Rolle spielen. Integrierte Filter ermöglichen störungsarmer Betrieb und niedrige Strom- und Spannungs- Welligkeiten am Last. Hoher Wirkungsgrad und dadurch geringe Wärmeentwicklung ermöglicht kühlkörperloser Betrieb des Moduls bei extrem kleineren Abmessungen.

Merkmale

- Eingangsspannungsbereich bis zu 50V DC
- Störungsarm am Eingang
- Ausgangsstrom je nach Version von 100 mA bis 900mA
- Ausgangsstromanpassung von 100 mA bis 900 mA ist möglich
- Dauerkurzschlussfest am Ausgang
- Niedrige Strom- und Spannungswelligkeit am Ausgang
- Analog und PWM dimmbar
- Wirkungsgrad bis zu 95%
- Kühlkörperloser Betrieb bis zu 750 mA
- Thermischer Überlastschutz
- Ultrakleine Abmessungen und geringes Gewicht
- Große Anschlusskontakte / Löt pads
- Zuverlässig und absolut wartungsfrei
- RoHS-Konform

Anwendungen

- Stromversorgung für Hochleistungs-LED
- LED Hintergrundbeleuchtung
- LED Streifen und Leuchten
- Werbetafel und Werbeschilder
- Modelbau

Vorwort

Bitte lesen Sie diese Gebrauchsanleitung aufmerksam durch, bewahren Sie sie für späteren Gebrauch auf, machen Sie sie anderen Benutzern zugänglich und beachten Sie die Sicherheitshinweise.

Sicherheitshinweis

- Schützen Sie das Modul vor Chemikalien, Wasser, extrem starken Temperaturschwankungen.
- Reparaturen dürfen nur von Kundenservice oder autorisierten Händlern oder Werkstätten durchgeführt werden.
- Beim Umgang mit Produkten die mit elektrischer Spannung in Berührung kommen, müssen gültigen VDE Vorschriften beachtet werden.
- Wenn das Modul sichtbare Beschädigungen aufweist, nicht mehr funktionsfähig ist, Verbindungsleitungen sichtbare Schäden aufweisen, oder Bedenken vorliegen, dass ein gefahrloser Betrieb nicht mehr möglich ist, so ist das Modul außer betrieb zu setzen.
- Unbedingt Anschlusspolarität des Eingangs und Ausgangs des Moduls beachten: Mit „DC+“ Zeichen markierter Anschlusskontakt mit „+“- Pole des Netzteils verbinden, mit „DC-“ Zeichen markierter Anschlusskontakt mit „-“-Pole des Netzteils verbinden, mit „LED+“ Zeichen markierter Anschlusskontakt mit Anode des LEDs bzw. LED-Kette verbinden, mit „LED-“ Zeichen markierter Anschlusskontakt mit Katode des LEDs bzw. LED-Kette verbinden. Nicht Beachtung wird zum Zerstörung des Moduls führen.

- Die Eingänge von mehreren Modulen dürfen nicht in Serie verbunden werden um die Module Eingangsseitig an höhere Betriebsspannung einzuschließen.
- Die Ausgänge von mehreren Modulen dürfen nicht parallel und/oder in Serie verbunden werden um die Ausgangsleistung zu erhöhen.
- Eingangs und Ausgangs Anschlusskontakte dürfen keinen Fall zusammenverbunden werden. Nicht Beachtung wird zum Zerstörung des Moduls führen.
- Gebrauchsanweisung des LEDs und Netzteils beachten.
- Brennbare und/oder elektrisch leitende Klebstoffe bzw. Materiale für die Montage bzw. Befestigung des Moduls dürfen nicht verwendet werden.
- Das Modul ist nicht für Betrieb in einer Umgebung wo brennbare Flüssigkeiten, Gase, Dämpfe oder Stäube vorhanden sind oder vorhanden sein könnte.

Funktionsbeschreibung

Diese Hochleistungs- Konstantstromquellemodul CCS2 kann einzelne LED oder mehrere in Serie verbundene LEDs, je nach Eingangsspannung, mit konstantem Strom 100 mA, 150 mA, 200 mA, 250 mA, 300 mA, 350 mA, 400 mA, 450 mA, 500 mA, 550mA, 600 mA, 650 mA, 700 mA, 750 mA, 800 mA, 850mA oder 900mA je nach Modulversion, versorgen. Nach Anfrage kann das Modul für spezifischen Ausgangsstrom von 100 mA bis zum 900mA angepasst werden.

Integrierter Eingangsfiler ermöglicht störungsarmer Berieb des Moduls. Ausgangsfiler sorgt für extrem niedrige Strom- und Spannungswelligkeiten am Last.

Ausgang ist mittels DC-Signal oder PWM-Signal dimmbar.

Hoher Wirkungsgrad und dadurch geringe Wärmeentwicklung ermöglicht kühlkörperloser Betrieb des Moduls bei extrem kleineren Abmessungen. Verzicht auf Kühlfläche auf Rückseite des Moduls ermöglicht direkte Montage bzw. Ankleben auf leitende Oberflächen ohne zusätzliche Isolation.

Extragroße Eingangs- und Ausgangsanschlusskontakte gewährleisten stabile und zuverlässige Lötverbindungen.

Nach Anfrage können elektrische und mechanische Eigenschaften des Moduls an spezifische Anwendung angepasst werden.

Konstantstrommodule mit Ausgangsstrom ab 750mA erfordern Montage auf eine Kühlplatte.

Technische Daten

Parameter	Version	Min.	Typ.	Max.	Einheit
Eingangsbetriebsspannung	Version CCS2-100 bis CCS2-900	6	-	30	V
	Version CCS2-100-HV36 bis CCS2-700-HV36	6	-	40	V
	Version CCS2-100-HV48 bis CCS2-700-HV48	6	-	50	V
Verpolungsschutz		Kein			-
Ausgangsstrom	Version CCS2-100, CCS2-100-HV36, CCS2-100-HV48	-	100	-	mA
	Version CCS2-150, CCS2-150-HV36, CCS2-150-HV48	-	150	-	mA
	Version CCS2-200, CCS2-200-HV36, CCS2-200-HV48	-	200	-	mA
	Version CCS2-250, CCS2-250-HV36, CCS2-250-HV48	-	250	-	mA
	Version CCS2-300, CCS2-300-HV36, CCS2-300-HV48	-	300	-	mA
	Version CCS2-350, CCS2-350-HV36, CCS2-350-HV48	-	350	-	mA
	Version CCS2-400, CCS2-400-HV36, CCS2-400-HV48	-	400	-	mA
	Version CCS2-450, CCS2-450-HV36, CCS2-450-HV48	-	450	-	mA
	Version CCS2-500, CCS2-500-HV36, CCS2-500-HV48	-	500	-	mA
	Version CCS2-550, CCS2-550-HV36, CCS2-550-HV48	-	550	-	mA
	Version CCS2-600, CCS2-600-HV36, CCS2-600-HV48	-	600	-	mA
	Version CCS2-650, CCS2-650-HV36, CCS2-650-HV48	-	650	-	mA

Parameter	Version	Min.	Typ.	Max.	Einheit
	Version CCS2-700, CCS2-700-HV36, CCS2-700-HV48	-	700	-	mA
	Version CCS2-750 ¹⁾	-	750	-	mA
	Version CCS2-800 ¹⁾	-	800	-	mA
	Version CCS2-850 ¹⁾	-	850	-	mA
	Version CCS2-900 ¹⁾	-	900	-	mA
	Version CCS2-X ²⁾	100	-	900	mA
Spannung am DIM-Anschluss	Version CCS2-100, CCS2-100-HV36, CCS2-100-HV48	0,200	-	2,500 ³⁾	V
	Version CCS2-150, CCS2-150-HV36, CCS2-150-HV48	0,200	-	2,500 ³⁾	V
	Version CCS2-200, CCS2-200-HV36, CCS2-200-HV48	0,200	-	2,500 ³⁾	V
	Version CCS2-250, CCS2-250-HV36, CCS2-250-HV48	0,200	-	2,500 ³⁾	V
	Version CCS2-300, CCS2-300-HV36, CCS2-300-HV48	0,200	-	2,500 ³⁾	V
	Version CCS2-350, CCS2-350-HV36, CCS2-350-HV48	0,200	-	2,500 ³⁾	V
	Version CCS2-400, CCS2-400-HV36, CCS2-400-HV48	0,200	-	2,500 ³⁾	V
	Version CCS2-450, CCS2-450-HV36, CCS2-450-HV48	0,200	-	2,500 ³⁾	V
	Version CCS2-500, CCS2-500-HV36, CCS2-500-HV48	0,200	-	2,500 ³⁾	V
	Version CCS2-550, CCS2-550-HV36, CCS2-550-HV48	0,200	-	2,250 ³⁾	V
	Version CCS2-600, CCS2-600-HV36, CCS2-600-HV48	0,200	-	2,045 ³⁾	V
	Version CCS2-650, CCS2-650-HV36, CCS2-650-HV48	0,200	-	1,875 ³⁾	V
	Version CCS2-700, CCS2-700-HV36, CCS2-700-HV48	0,200	-	1,731 ³⁾	V
	Version CCS2-100, CCS2-100-HV36, CCS2-100-HV48	0,200	-	1,607 ³⁾	V
	Version CCS2-750	0,200	-	1,500 ³⁾	V
	Version CCS2-800	0,200	-	1,406 ³⁾	V
Version CCS2-850	0,200	-	1,323 ³⁾	V	
Version CCS2-900	0,200	-	1,250 ³⁾	V	
Toleranz des Ausgangsstroms		-	-	5	%
Stromwelligkeit am Ausgang	Version CCS2-100 bis CCS2-900	-	10	-	mA
	Version CCS2-100-HV36 bis CCS2-700-HV36	-	15	-	mA
	Version CCS2-100-HV48 bis CCS2-700-HV48	-	30	-	mA
Spannungswelligkeit am Ausgang	Version CCS2-100 bis CCS2-900	-	150	-	mV
	Version CCS2-100-HV36 bis CCS2-700-HV36	-	200	-	mV
	Version CCS2-100-HV48 bis CCS2-700-HV48	-	250	-	mV
Kurzschlussfestigkeit am Ausgang		Ja (dauerkurzschlussfest)			-
Wirkungsgrad		75	-	95 ⁴⁾	%
Betriebsbereitschaftszeit		-	-	30	ms
Anschlüsse		2.0 x 4.0			mm
Schutzklasse		III (SELV)			-
Schutzart		IP00 ^{5) 6)}			-
Abmessungen (L x B x H)		24.0 x 11.0 x 6.0			mm
Gewicht		-	2	-	g
Befestigung		ankleben oder freihängend			-
Umgebungstemperatur		0	-	45	°C
Relative Umgebungsluftfeuchtigkeit		10		90 ⁷⁾	%

¹⁾ Erfordert Montage auf eine Kühlplatte.

²⁾ Anwendungsspezifische Version des Moduls.

³⁾ Entspricht 200% Nennausgangsstrom.

⁴⁾ Je nach Betriebsspannung und Anzahl der LEDs

⁵⁾ Kein Schutz gegen Berührung, Fremdkörper und Wasser

⁶⁾ Das Modul darf vergossen werden, um Schutzart zu erhöhen. Es sollte eine Vergussmasse verwendet werden, die für Verguss von Leiterplatten geeignet ist.

⁶⁾ Keine Kondensatbildung

Entsorgung

Elektrische und Elektronische Geräte dürfen nicht in den Hausmüll entsorgt werden. Eine Entsorgung ist nur über Abgabe in die örtlichen Sammel- und Rücknahmestellen der Gemeinden bzw. Kommunen möglich. Bei rückfragen wenden Sie sich bitte an die für die Entsorgung zuständige kommunale Behörde.

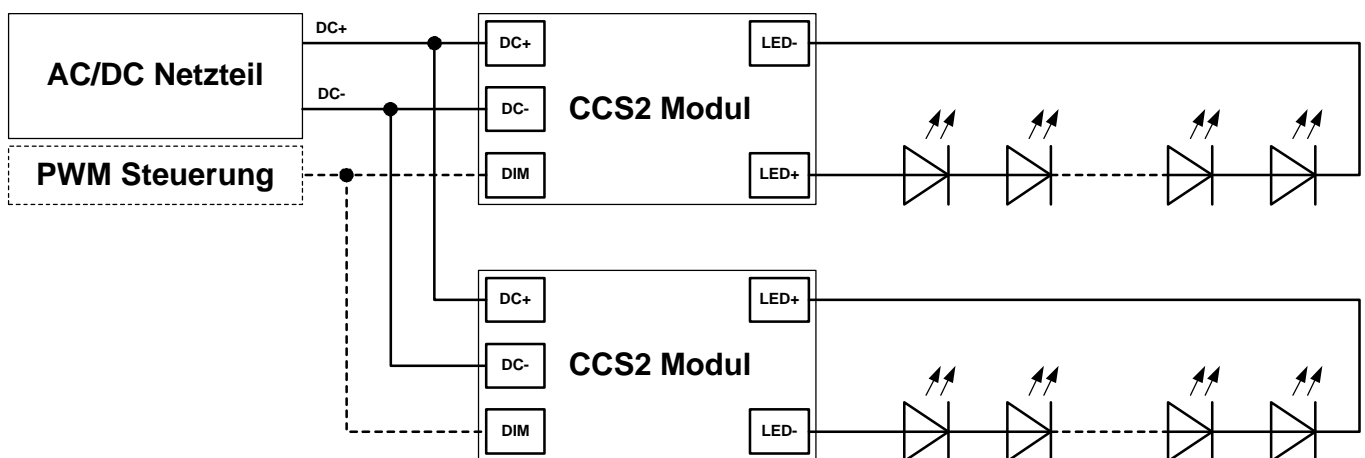
Garantie

Sie erhalten 2 Jahre Garantie ab Kaufdatum auf Material- und Fabrikationsfehler des Produktes. Die Garantie gilt nicht:

- im Falle von Schaden, die auf unsachgemäßer Bedienung und Verwendung beruhen
- bei Schaden durch Nichtbeachtung der Bedienungsanleitung
- bei Schaden durch Wasser und andere leitende Flüssigkeiten
- bei Veränderung des Moduls sowie Angriffe durch fremde Personen
- bei Überlast, Anschluss an eine falsche Spannung, Falschpolung beim Anschließen
- für Verschleißteile
- für Mängel, die dem Kunden bereits bei Kauf bekannt waren
- bei Eigenverschulden des Kunden

Die Gesetzliche Gewährleistung des Kunden bleibt durch die Garantie unberührt. Für Geltungsmachung eines Garantiefalles innerhalb der Garantiezeit ist durch den Kunden der Nachweis des Kaufes zu führen. Die Garantie ist innerhalb eines Zeitraums von 2 Jahren ab Kaufdatum gegenüber der ANVILEX Technologies UG, Lingnerallee 3, 01069 Dresden, Deutschland, geltend zu machen. Der Kunde hat im Garantiefall das Recht zur Reparatur der Ware bei unseren eigenen oder bei von uns autorisierten Händlern oder Werkstätten. Weitergehende Rechte werden dem Kunden (aufgrund der Garantie) nicht eingeräumt.

Typische Anwendung



Bestellinformation

Produktbeschreibung	Bestellnummer
Hochleistungs- Konstantstromquelle CCS2-100 (100 mA Version)	P011.36-100
Hochleistungs- Konstantstromquelle CCS2-150 (150 mA Version)	P011.36-150
Hochleistungs- Konstantstromquelle CCS2-200 (200 mA Version)	P011.36-200
Hochleistungs- Konstantstromquelle CCS2-250 (250 mA Version)	P011.36-250
Hochleistungs- Konstantstromquelle CCS2-300 (300 mA Version)	P011.36-300
Hochleistungs- Konstantstromquelle CCS2-350 (350 mA Version)	P011.36-350
Hochleistungs- Konstantstromquelle CCS2-400 (400 mA Version)	P011.36-400
Hochleistungs- Konstantstromquelle CCS2-450 (450 mA Version)	P011.36-450
Hochleistungs- Konstantstromquelle CCS2-500 (500 mA Version)	P011.36-500
Hochleistungs- Konstantstromquelle CCS2-550 (550 mA Version)	P011.36-550
Hochleistungs- Konstantstromquelle CCS2-600 (600 mA Version)	P011.36-600
Hochleistungs- Konstantstromquelle CCS2-650 (650 mA Version)	P011.36-650
Hochleistungs- Konstantstromquelle CCS2-700 (700 mA Version)	P011.36-700
Hochleistungs- Konstantstromquelle CCS2-750 (750 mA Version)	P011.36-750
Hochleistungs- Konstantstromquelle CCS2-800 (800 mA Version)	P011.36-800
Hochleistungs- Konstantstromquelle CCS2-850 (850 mA Version)	P011.36-850
Hochleistungs- Konstantstromquelle CCS2-900 (900 mA Version)	P011.36-900
Hochleistungs- Konstantstromquelle CCS2-X (Anwendungsspezifische Version)	P011.36-X
Hochleistungs- Konstantstromquelle CCS2-100-HV36 (100 mA Version)	P011.36-100-HV36
Hochleistungs- Konstantstromquelle CCS2-150-HV36 (150 mA Version)	P011.36-150-HV36
Hochleistungs- Konstantstromquelle CCS2-200-HV36 (200 mA Version)	P011.36-200-HV36
Hochleistungs- Konstantstromquelle CCS2-250-HV36 (250 mA Version)	P011.36-250-HV36
Hochleistungs- Konstantstromquelle CCS2-300-HV36 (300 mA Version)	P011.36-300-HV36
Hochleistungs- Konstantstromquelle CCS2-350-HV36 (350 mA Version)	P011.36-350-HV36
Hochleistungs- Konstantstromquelle CCS2-400-HV36 (400 mA Version)	P011.36-400-HV36
Hochleistungs- Konstantstromquelle CCS2-450-HV36 (450 mA Version)	P011.36-450-HV36
Hochleistungs- Konstantstromquelle CCS2-500-HV36 (500 mA Version)	P011.36-500-HV36
Hochleistungs- Konstantstromquelle CCS2-550-HV36 (550 mA Version)	P011.36-550-HV36
Hochleistungs- Konstantstromquelle CCS2-600-HV36 (600 mA Version)	P011.36-600-HV36
Hochleistungs- Konstantstromquelle CCS2-650-HV36 (650 mA Version)	P011.36-650-HV36
Hochleistungs- Konstantstromquelle CCS2-700-HV36 (700 mA Version)	P011.36-700-HV36
Hochleistungs- Konstantstromquelle CCS2-X-HV36 (Anwendungsspezifische Version)	P011.36-X-HV36
Hochleistungs- Konstantstromquelle CCS2-100-HV48 (100 mA Version)	P011.36-100-HV48
Hochleistungs- Konstantstromquelle CCS2-150-HV48 (150 mA Version)	P011.36-150-HV48
Hochleistungs- Konstantstromquelle CCS2-200-HV48 (200 mA Version)	P011.36-200-HV48
Hochleistungs- Konstantstromquelle CCS2-250-HV48 (250 mA Version)	P011.36-250-HV48
Hochleistungs- Konstantstromquelle CCS2-300-HV48 (300 mA Version)	P011.36-300-HV48
Hochleistungs- Konstantstromquelle CCS2-350-HV48 (350 mA Version)	P011.36-350-HV48
Hochleistungs- Konstantstromquelle CCS2-400-HV48 (400 mA Version)	P011.36-400-HV48
Hochleistungs- Konstantstromquelle CCS2-450-HV48 (450 mA Version)	P011.36-450-HV48
Hochleistungs- Konstantstromquelle CCS2-500-HV48 (500 mA Version)	P011.36-500-HV48
Hochleistungs- Konstantstromquelle CCS2-550-HV48 (550 mA Version)	P011.36-550-HV48

Produktbeschreibung	Bestellnummer
Hochleistungs- Konstantstromquelle CCS2-600-HV48 (600 mA Version)	P011.36-600-HV48
Hochleistungs- Konstantstromquelle CCS2-650-HV48 (650 mA Version)	P011.36-650-HV48
Hochleistungs- Konstantstromquelle CCS2-700-HV48 (700 mA Version)	P011.36-700-HV48
Hochleistungs- Konstantstromquelle CCS2-X-HV48 (Anwendungsspezifische Version)	P011.36-X-HV48

Dokumentänderungen

Rev.	Seite	Beschreibung
1	-	1. Erste Ausgabe.
2	3	1. Maximale Spannung am DIM-Eingang festgelegt.
	5	1. Bestellinformation updatet.

Technische Änderungen vorbehalten. Für Druckfehler wird keine Haftung übernommen.

© 2011 ANVILEX Technologies UG

Adresse: Lingnerallee 3, 01069 Dresden, Deutschland
Tel.: 0049 351 40945521
Fax: 0049 351 40945524
Internet: <http://www.anvilex.de>
E-Mail: information@anvilex.de
Onlineshop: <http://shop.anvilex.de>