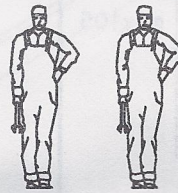


689.016  
689.016/9 Classic

Before assembling this product, please ensure that all the components supplied comply with the list on this page. All Screw-type fittings can be tightened with these tools.

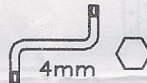
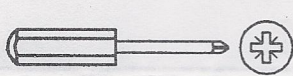
Avant de commencer l'assemblage, veuillez contrôler si tous les objets indiqués sont présents. Tous les vis peuvent être serrés par ces outils.

Bevor Sie mit dem Aufbau beginnen, kontrollieren Sie ob alle auf der Zeichnung angegebenen Teile vorhanden sind. Bitte verwenden Sie zur Montage einem Kreuzschraubzieher und den beiliegenden Innensechskantschlüssel.



Ware-nr.  
Stock no.  
Réf No

Stck.  
Qty.  
Art.



R 7502142 2 stck/pcs.  
R 7502142/9 Classic

R 7502141 2 stck/pcs.  
R 7502141/9 Classic

R 3802141 1 stck/pcs.  
R 3802141/9 Classic

R 5003391 1 stck/pcs.  
R 5003391/9 Classic



A 214x68x68

B 214x68x68

C 214x90x32

D 339x43x18

Siehe Bild-nr.  
See picture nr.  
Image no

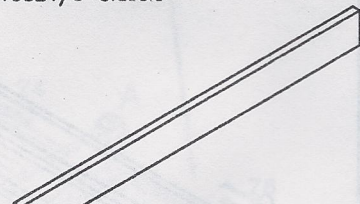
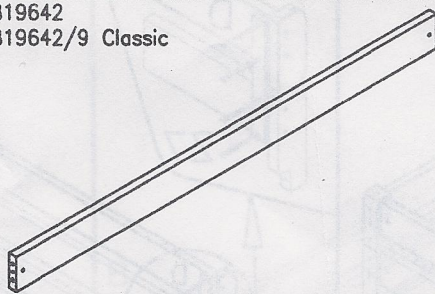
Mass  
Dim.  
Dim.

R 3808641 2 stck/pcs.  
R 3808641/9 Classic

R 3819642 1 stck/pcs.  
R 3819642/9 Classic

R 3815821 1 stck/pcs.  
R 3815821/9 Classic

1 stck/pcs.



E 864x140x32

F 1964x140x32

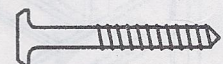
G 1582x140x32

B 106110 3 stck/pcs.

B 11620 3 stck/pcs.

B 71050 6 stck/pcs.

B 15650 4 stck/pcs.



Z1 M6x110 mm.

Z2 M6x10x20 mm.

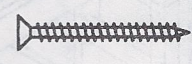
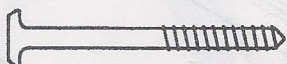
Z3 ø10x50 mm.

Z4 ø6x50 mm.

B 15670 2 stck/pcs.

B 156105 8 stck/pcs.

B 84545 4 stck/pcs.



Z5 ø6x70 mm.

Z6 ø6x105 mm.

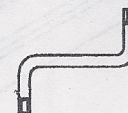
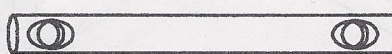
Z7 ø4.5x45 mm.

B 91208 2 stck/pcs.

B 91210 6 stck/pcs.

B 92202 4 stck/pcs.

B 90004 1 stck/pcs.

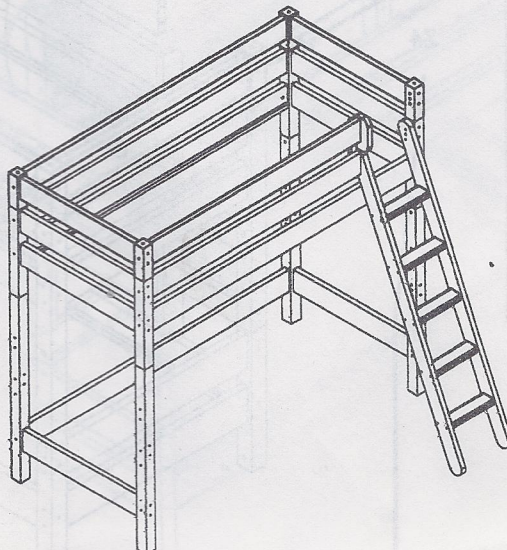
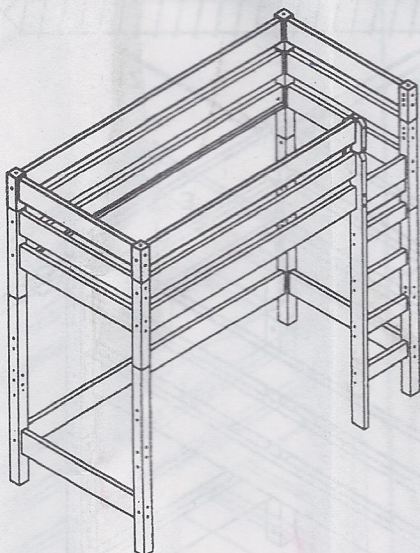
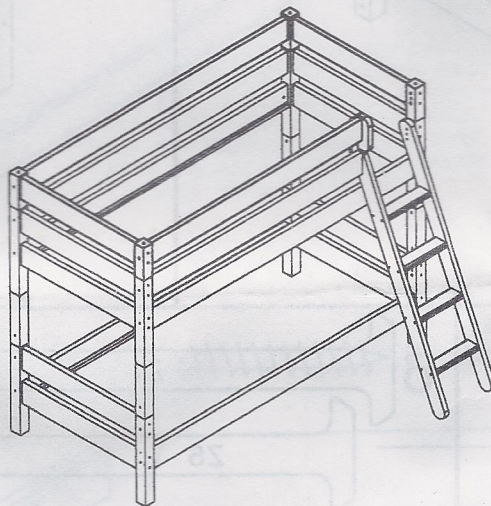
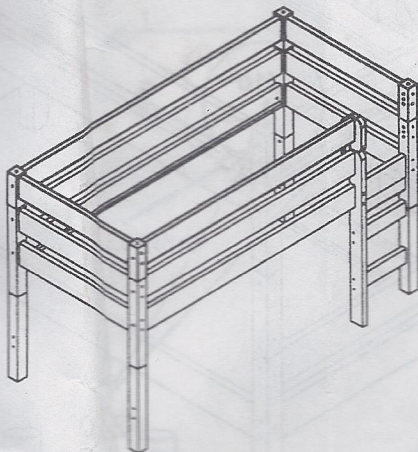
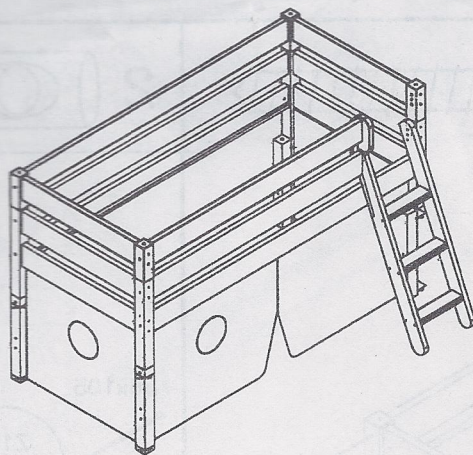
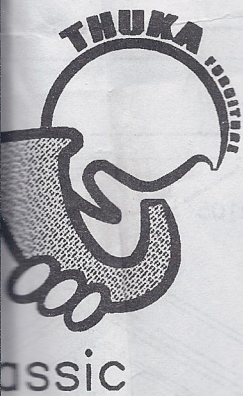


Z8 ø8 mm.

Z9 ø10 mm.

Z10 ø10x100 mm.

Z11 4 mm.



**KONTROLSCHEIN. CONTROL FORM. CONTRÔLE FO**

Sehr geehrter Kunde, Sie haben sich für unser wertiges Produkt entschieden. Unsere Artikel unterliegen einer Qualitätskontrolle, die die Lieferung eines fehlerfreien Produktes garantieren soll. Dieser Artikel ist aus Massivholz gefertigt. Kleine Holzfehler oder leichte Verwerfungen der Platten sind naturbedingt und bilden keinen Reklamationsgrund dar. Wenn Sie dennoch berechtigten Anlass zur Reklamation haben, überreichen Sie diesen ausgefüllten Schein bitte Ihrem Möbelhändler. Bitte auf der Aufbauanleitung ankreuzen.

Dear Customer, This Product conforms to the safety regulations, and our quality control ensures a high quality product we are sure you will be pleased with. This product is manufactured in solid pine wood. Any small knots, or minor natural surface defects are not considered as grounds for complaint. If however you have any complaints, please complete the form below.

Cher client, chère cliente. Vous avez choisi un produit d'une qualité irrécusable dont nous sommes certains que vous en serez très content. Cet produit est fabriqué en bois massif. De petits défauts naturels et ne font pas l'objet de réclamation. Pour toute réclamation justifiée, retournez ce formulaire à votre distributeur de meubles. Veuillez décrire les défauts s.v.p.

**OBS !!**

Abkreuzen/ Please mark/ Cochez s.v.p.

- Classic / Gelaugt Gb. / Classique
- Natur / Klarlack / Lacq. Naturel

Scheinnr.	Ref.no.	No. de
-----------	---------	--------

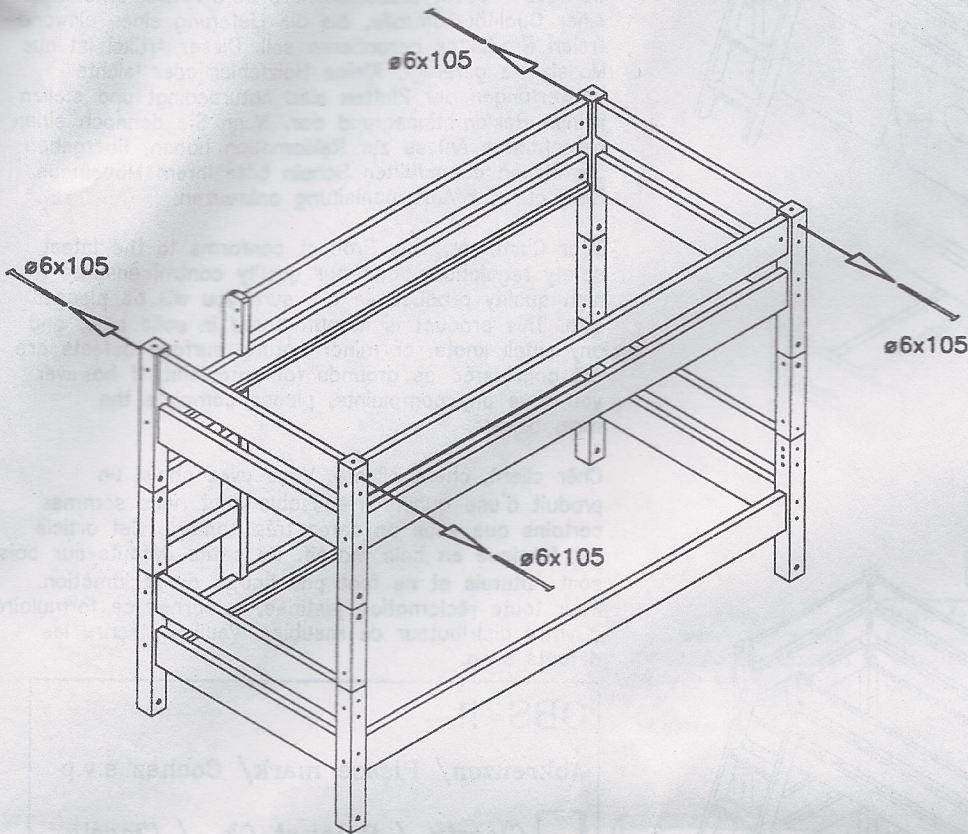
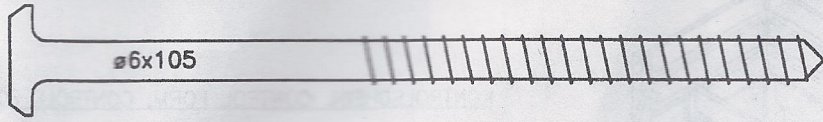
Beschlagpaket Nr.	Fittings box no.	No. du p
-------------------	------------------	----------

Kundeanschrift	Name, address	Nom, ad
----------------	---------------	---------

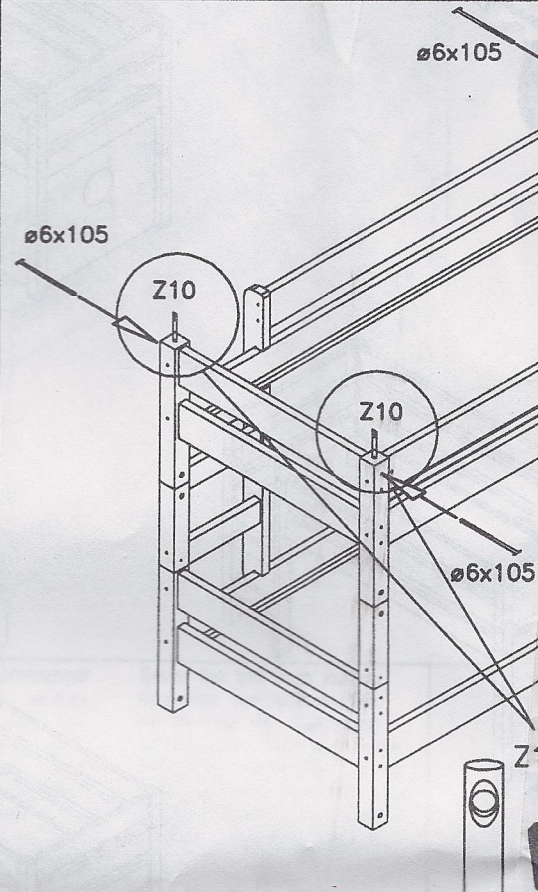
Handleranschrift	Dealer	Vende
------------------	--------	-------

Reklamationsgrund	Complaint	Réclam
-------------------	-----------	--------

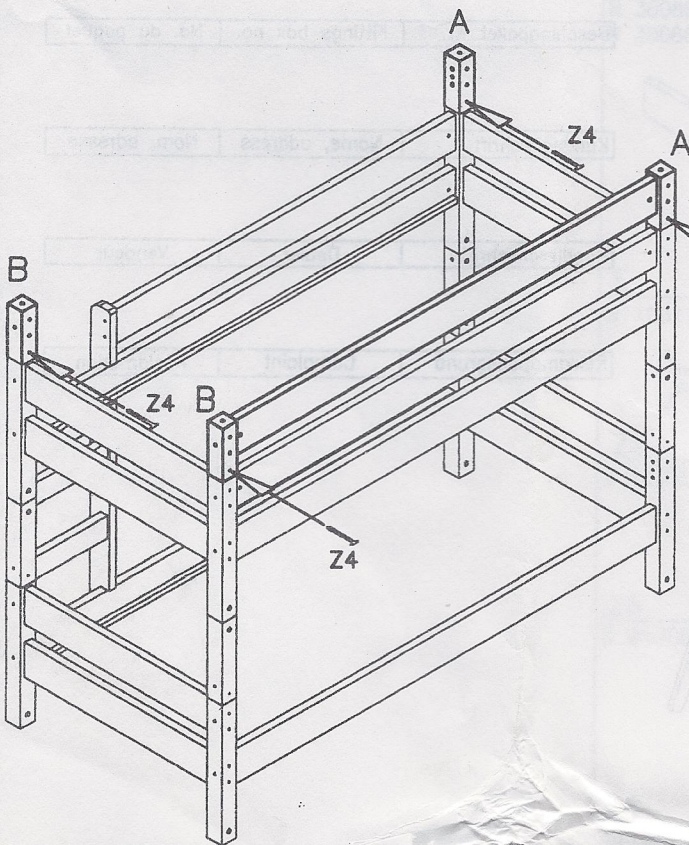
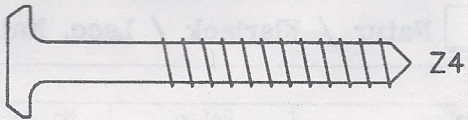
1



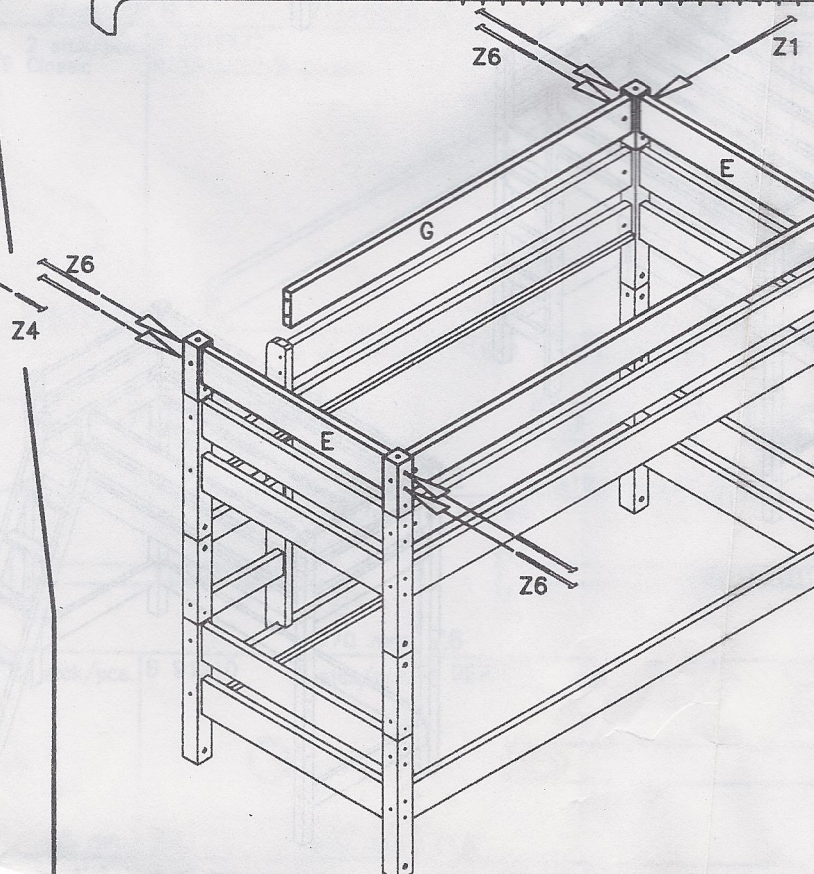
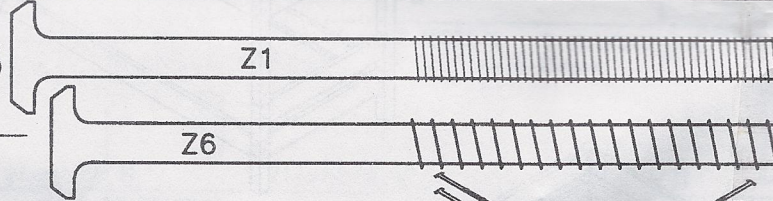
2



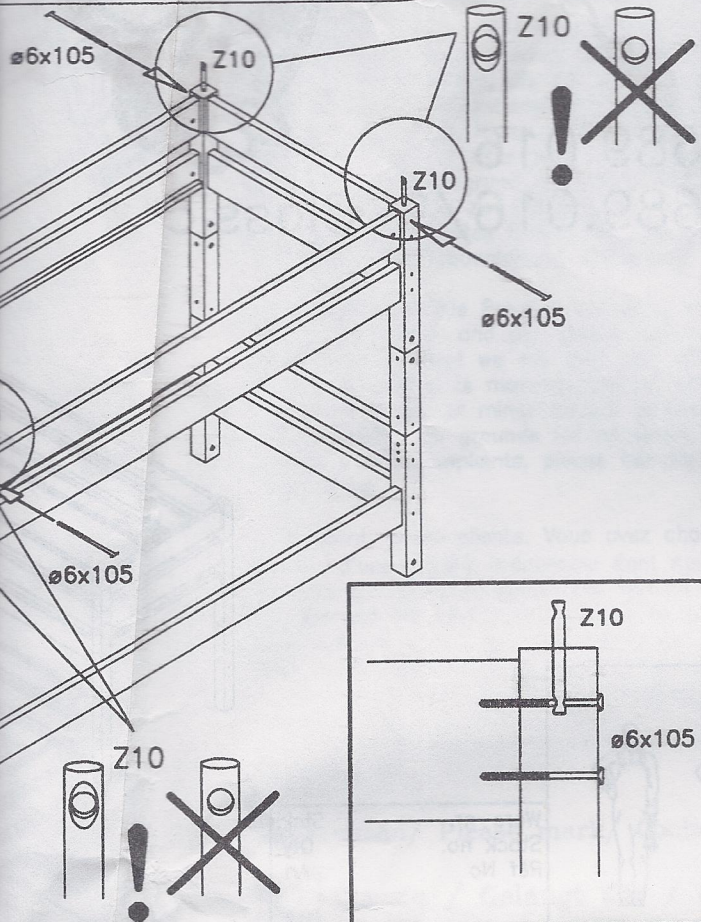
5



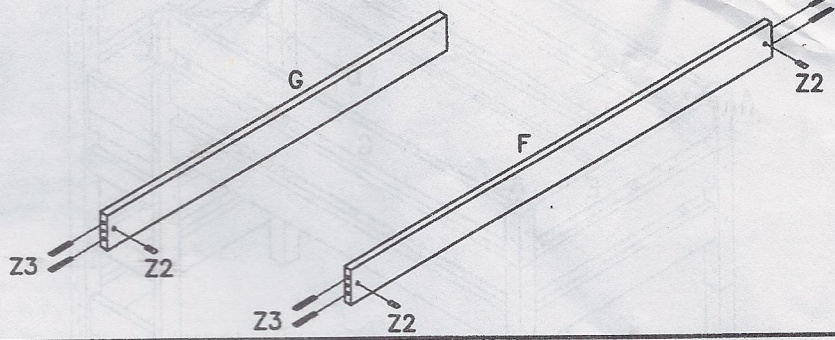
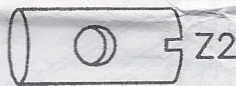
6



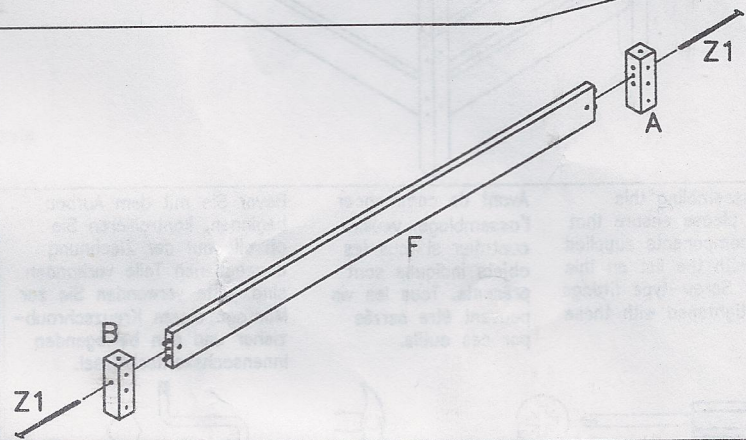
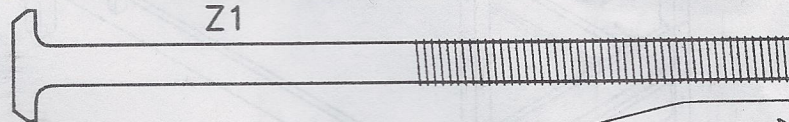
Z10



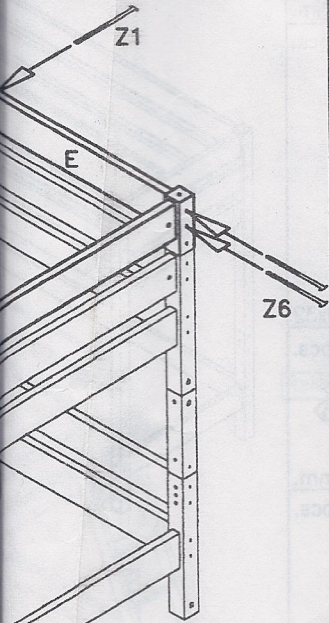
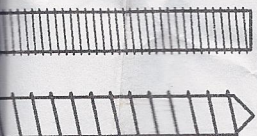
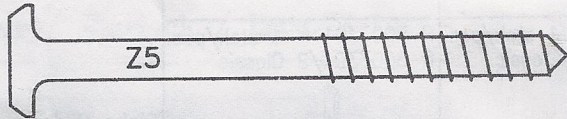
3



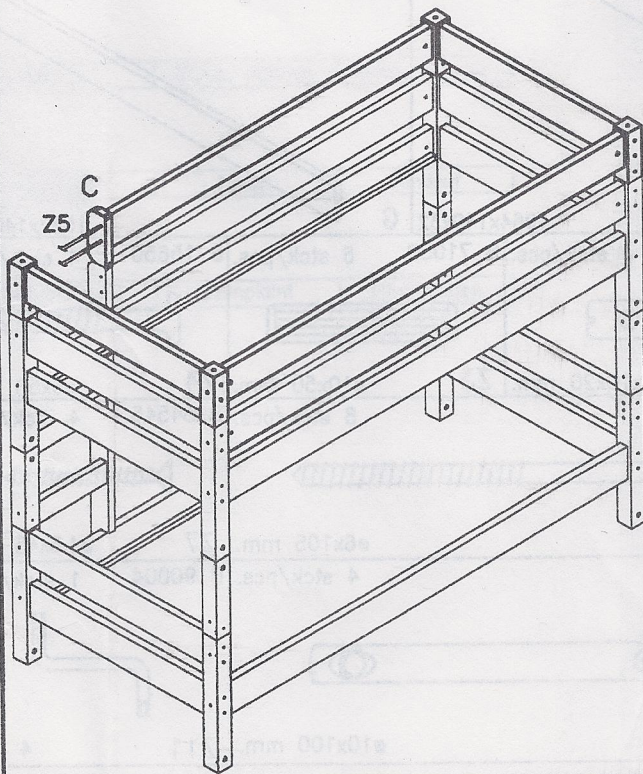
4



7



Z5



8

