

### Sehr geehrte Kundin, sehr geehrter Kunde,

vielen Dank für den Kauf dieser wetter- und stoßfesten Solar-Powerbank. Laden Sie Ihre Mobilgeräte mit Sonnenenergie wieder auf – dank der hocheffizienten monokristallinen Solarzellen sogar im Schatten. Diese Powerbank ist der ideale Begleiter bei allen Outdoor-Aktivitäten und passt dank ihrer kompakten Maße problemlos in den Rucksack. Steht einmal kein Sonnenlicht zur Verfügung, laden Sie die Powerbank wie gewohnt über ein Netzteil an der Steckdose auf.

Bitte lesen Sie diese Bedienungsanleitung und befolgen Sie die aufgeführten Hinweise und Tipps, damit Sie Ihre neue Solar-Powerbank optimal einsetzen können.

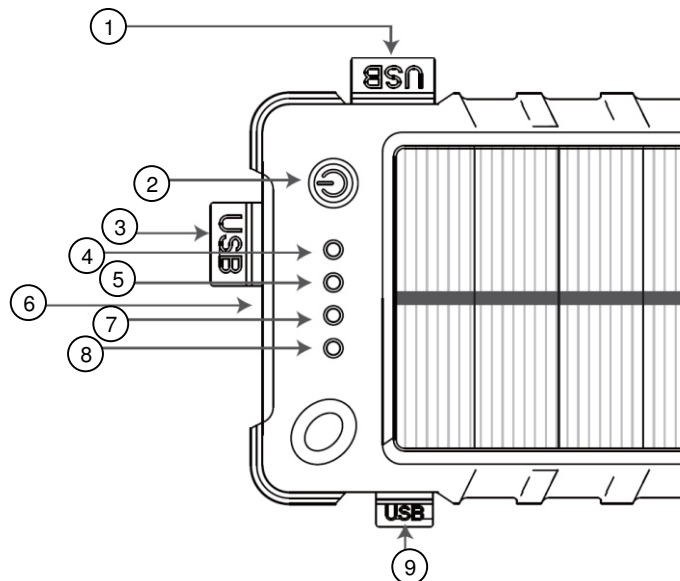
### Lieferumfang

- Solar-Powerbank PB-80.s
- Bedienungsanleitung

### Technische Daten

Li-Po-Akku	8000 mAh
Micro-USB-Eingang	5 V, 2 A
USB-Ausgang 1	5 V, 1 A
USB-Ausgang 2	5 V, bis 2,1 A
Solarzelle (monokristallin)	1 W 180 mA
Schutzklasse	IP65
Maße	140 x 75 x 17 mm
Gewicht	152 g

### Produktdetails



1. USB-Ausgang 1
2. Ein/Aus-Taste
3. USB-Ausgang 2
4. LED1
5. LED2
6. Taschenlampe
7. LED3
8. LED4
9. Micro-USB-Eingang

### Powerbank aufladen

Laden Sie die Powerbank vor dem ersten Gebrauch vollständig auf.

- Platzieren Sie die Powerbank so, dass sie möglichst lange möglichst viel Sonnenlicht erhält.
- Oder öffnen Sie die Schutzabdeckung des Micro-USB-Eingangs und schließen Sie ein Micro-USB-Kabel an die Powerbank und ein geeignetes Netzteil an. Schließen Sie nach dem Aufladen wieder die Schutzabdeckung.

Während des Ladevorgangs blinkt die dem Ladestand entsprechende LED und leuchtet konstant, sobald der Ladestand erreicht wurde.

### Geräte aufladen

Halten Sie die Ein/Aus-Taste 3 Sekunden lang gedrückt, um die Powerbank einzuschalten. Die LEDs leuchten erst alle auf und zeigen dann den Ladestand der Powerbank an. Öffnen Sie die Schutzabdeckung des USB-Ausgangs und schließen Sie das zu ladende Mobilgerät (z.B. Smartphone) an, um es aufzuladen. Trennen Sie die Verbindung, wenn das Mobilgerät vollständig aufgeladen ist und drücken Sie die Ein/Aus-Taste, um die Powerbank auszuschalten. Schließen Sie die Schutzabdeckung des USB-Ausgangs.



### HINWEIS:

Die rote LED1 zeigt an, dass Licht auf die Solarzelle fällt und diese entsprechend Energie speichert. Sie leuchtet nur im Dunkeln nicht.

### LED-Indikator

LED	Bedeutung
LED1	Solar (rot) 0-25% Kapazität (blau)
LED2	25-50% Kapazität
LED3	50-75% Kapazität
LED4	75-100% Kapazität

### Taschenlampe

Drücken Sie zweimal kurz hintereinander die Ein/Aus-Taste, um die Taschenlampe ein- oder auszuschalten. Halten Sie dann die Ein/Aus-Taste 3 Sekunden lang gedrückt, um die Powerbank wieder auszuschalten.

### Sicherheitshinweise

- Diese Bedienungsanleitung dient dazu, Sie mit der Funktionsweise dieses Produktes vertraut zu machen. Bewahren Sie diese Anleitung daher gut auf, damit Sie jederzeit darauf zugreifen können.
- Ein Umbauen oder Verändern des Produktes beeinträchtigt die Produktsicherheit. Achtung Verletzungsgefahr!
- Öffnen Sie das Produkt niemals eigenmächtig. Führen Sie Reparaturen nie selbst aus!
- Behandeln Sie das Produkt sorgfältig. Es kann durch Stöße, Schläge oder Fall aus bereits geringer Höhe beschädigt werden.
- Halten Sie das Produkt fern von Feuchtigkeit und extremer Hitze.
- Tauchen Sie das Produkt niemals in Wasser oder andere Flüssigkeiten.
- Erhitzen Sie die Powerbank nicht über 60°C und werfen Sie sie nicht in Feuer: Feuer-, Explosions- und Brandgefahr!
- Schließen Sie die Powerbank nicht kurz.
- Setzen Sie die Powerbank keinen mechanischen Belastungen aus. Vermeiden Sie das Herunterfallen, Schlagen, Verbiegen oder Schneiden der Powerbank.
- Brechen Sie den Ladevorgang bei starker Überhitzung sofort ab. Ein Akku, der sich beim Aufladen stark erhitzt oder verformt, ist defekt und darf nicht weiter verwendet werden.
- Entladen Sie die Powerbank nie vollständig. Eine vollständige Entladung kann den Akku zerstören. Lithium-Polymer-Akkus reagieren auf Tiefenentladung auf unter 20% ihrer Kapazität und auf Lagerung im entladenen Zustand mit stark verkürzter Lebenszeit.
- Technische Änderungen und Irrtümer vorbehalten.

### Wichtige Hinweise zur Entsorgung

Dieses Elektrogerät gehört **nicht** in den Hausmüll. Für die fachgerechte Entsorgung wenden Sie sich bitte an die öffentlichen Sammelstellen in Ihrer Gemeinde. Einzelheiten zum Standort einer solchen Sammelstelle und über ggf. vorhandene Mengenbeschränkungen pro Tag/Monat/Jahr entnehmen Sie bitte den Informationen der jeweiligen Gemeinde.

### Konformitätserklärung

Hiermit erklärt PEARL.GmbH, dass sich das Produkt PX-1857 in Übereinstimmung mit der RoHS-Richtlinie 2011/65/EU und der EMV-Richtlinie 2004/108/EG befindet.

*Kurtasz, A.*

Qualitätsmanager  
Dipl. Ing. (FH) Andreas Kurtasz  
21.12.2015

Die ausführliche Konformitätserklärung finden Sie unter [www.pearl.de/support](http://www.pearl.de/support). Geben Sie dort im Suchfeld die Artikelnummer PX-1857 ein.

Informationen und Antworten auf häufige Fragen (FAQs) zu vielen unserer Produkte sowie ggfs. aktualisierte Handbücher finden Sie auf der Internetseite:  
**[www.revolt-power.de](http://www.revolt-power.de)**  
Geben Sie dort im Suchfeld die Artikelnummer oder den Artikelnamen ein.

**Chère cliente, cher client,**

Nous vous remercions d'avoir choisi cette batterie de secours solaire résistante aux chocs et aux intempéries. Rechargez vos appareils mobiles à l'énergie solaire, et ce même à l'ombre grâce aux cellules solaires monocristallines à haute efficacité énergétique. Cette batterie de secours vous accompagne idéalement dans toutes vos activités en extérieur et, grâce à ses dimensions compactes, tient dans n'importe quel sac à dos. Si aucune lumière solaire n'est disponible, rechargez la batterie de secours comme n'importe quelle batterie, via l'alimentation secteur.

Afin d'utiliser au mieux votre nouveau produit, veuillez lire attentivement ce mode d'emploi et respecter les consignes et astuces suivantes.

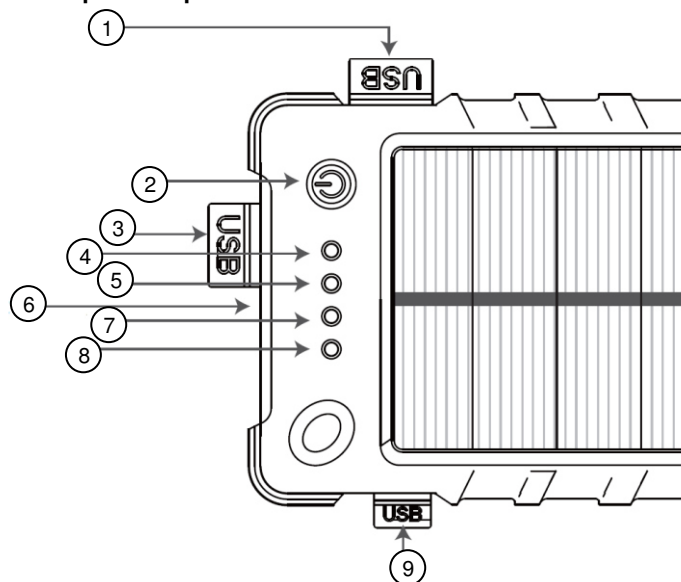
**Contenu**

- Batterie de secours solaire PB-80.s
- Mode d'emploi

**Caractéristiques techniques**

Batterie li-po	8000 mAh
Entrée Micro-USB	5 V, 2 A
Sortie USB 1	5 V, 1 A
Sortie USB 2	5 V, jusqu'à 2,1 A
Cellule solaire (monocristalline)	1 W 180 mA
Classe de protection	IP65
Dimensions	140 x 75 x 17 mm
Poids	152 g

**Description du produit**



1. Sortie USB 1
2. Touche Marche/Arrêt
3. Sortie USB 2
4. LED 1
5. LED 2
6. Lampe de poche
7. LED 3
8. LED 4
9. Entrée Micro-USB

**Recharger la batterie de secours**

Avant la toute première utilisation, rechargez complètement la batterie de secours.

- Placez la batterie de secours de façon à ce qu'elle soit exposée le plus longtemps possible à la lumière du soleil.
- Ou bien ouvrez le cache de protection de l'entrée Micro-USB et branchez à la batterie de secours un câble Micro-USB et un chargeur secteur approprié. Après le chargement, refermez le cache de protection.

Pendant le processus de chargement, la LED correspondant au niveau de charge clignote, puis elle brille en continu dès que le chargement est terminé.

**Recharger des appareils**

Pour allumer la batterie de secours, maintenez le bouton marche/arrêt pressé pendant environ 3 secondes. Les LED s'allument toutes pour commencer, puis indiquent le niveau de charge de la batterie de secours. Ouvrez le cache de protection de la sortie USB et branchez l'appareil mobile que vous souhaitez recharger (smartphone, p. ex.). Une fois que l'appareil mobile est entièrement rechargé, débranchez-le et appuyez sur le bouton marche/arrêt pour éteindre la batterie de secours. Refermez le cache de protection de la sortie USB.



**NOTE :**

La LED1 rouge indique que la lumière tombe sur la cellule solaire et que celle-ci accumule bien de l'énergie. Elle ne brille pas dans l'obscurité.

**Indicateur LED**

Voyant	Signification
LED 1	Solaire (rouge) 0-25 % de la capacité (bleu)
LED 2	25-50 % de la capacité
LED 3	50-75 % de la capacité
LED 4	75-100 % de la capacité

### Lampe de poche

Pour allumer ou éteindre la lampe de poche, appuyez brièvement deux fois de suite sur le bouton marche/arrêt. Pour éteindre la lampe de poche, maintenez le bouton marche/arrêt pressé pendant environ 3 secondes.

### Consignes de sécurité

- Ce mode d'emploi vous permet de vous familiariser avec le fonctionnement du produit. Conservez-le précieusement afin de pouvoir le consulter en cas de besoin.
- Pour connaître les conditions de garantie, veuillez contacter votre revendeur. Veuillez également tenir compte des conditions générales de vente !
- Veillez à utiliser le produit uniquement comme indiqué dans la notice. Une mauvaise utilisation peut endommager le produit ou son environnement.
- Le démontage ou la modification du produit affecte sa sécurité. Attention, risque de blessure !
- N'ouvrez jamais l'appareil. Ne tentez jamais de réparer vous-même le produit !
- Manipulez le produit avec précaution. Un coup, un choc, ou une chute, même de faible hauteur, peut l'endommager.
- N'exposez pas le produit à l'humidité ou à une chaleur extrême.
- Ne plongez jamais le produit dans l'eau ni dans aucun autre liquide.
- Ne faites pas chauffer la batterie de secours à plus de 60 °C et ne la jetez pas dans le feu : Risque d'explosion et d'incendie !
- Ne court-circuitez pas la batterie de secours.
- N'exposez pas la batterie de secours à des contraintes mécaniques. Évitez de faire tomber, de frapper, de tordre ou de couper la batterie de secours.
- Interrompez immédiatement le chargement en cas de surchauffe. Une batterie qui chauffe fortement ou se déforme au cours du chargement est défectueuse. Vous ne devez pas continuer à l'utiliser.
- Ne déchargez jamais complètement la batterie de secours. Un déchargement total peut rendre la batterie inutilisable. Les batteries lithium-polymère sont sensibles au déchargement profond (moins de 20 % de leur capacité), ce qui, tout comme le stockage en état de déchargement, diminue fortement leur durée de vie.
- Surveillez les enfants pour vous assurer qu'ils ne jouent pas avec l'appareil.

- Cet appareil n'est pas conçu pour être utilisé par des personnes (y compris les enfants) dont les capacités physiques, sensorielles ou mentales sont réduites, ou des personnes dénuées d'expérience ou de connaissance, sauf si elles ont pu bénéficier, par l'intermédiaire d'une personne responsable de leur sécurité, d'une surveillance ou d'instructions préalables concernant l'utilisation de l'appareil.
- Si le câble d'alimentation est endommagé, il doit être remplacé par le fabricant, son service après-vente ou des personnes de qualification similaire afin d'éviter tout danger. N'utilisez pas l'appareil tant que la réparation n'a pas été effectuée.
- Aucune garantie ne pourra être appliquée en cas de mauvaise utilisation.
- Le fabricant décline toute responsabilité en cas de dégâts matériels ou dommages (physiques ou moraux) dus à une mauvaise utilisation et/ou au non-respect des consignes de sécurité.
- Sous réserve de modification et d'erreur.

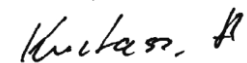
### Consignes importantes concernant le traitement des déchets

Cet appareil électronique ne doit **pas** être jeté dans la poubelle de déchets ménagers. Pour l'enlèvement approprié des déchets, veuillez vous adresser aux points de ramassage publics de votre municipalité.

Les détails concernant l'emplacement d'un tel point de ramassage et des éventuelles restrictions de quantité existantes par jour/mois/année, ainsi que sur des frais éventuels de collecte, sont disponibles dans votre municipalité.

### Déclaration de conformité

La société PEARL.GmbH déclare ce produit PX-1858 conforme aux directives actuelles suivantes du Parlement Européen : 2004/108/CE, concernant la compatibilité électromagnétique, et 2011/65/UE, relative à la limitation de l'utilisation de certaines substances dangereuses dans les équipements électriques et électroniques.



Service Qualité  
Dipl.-Ing. (FH) Andreas Kurtasz  
21.12.2015