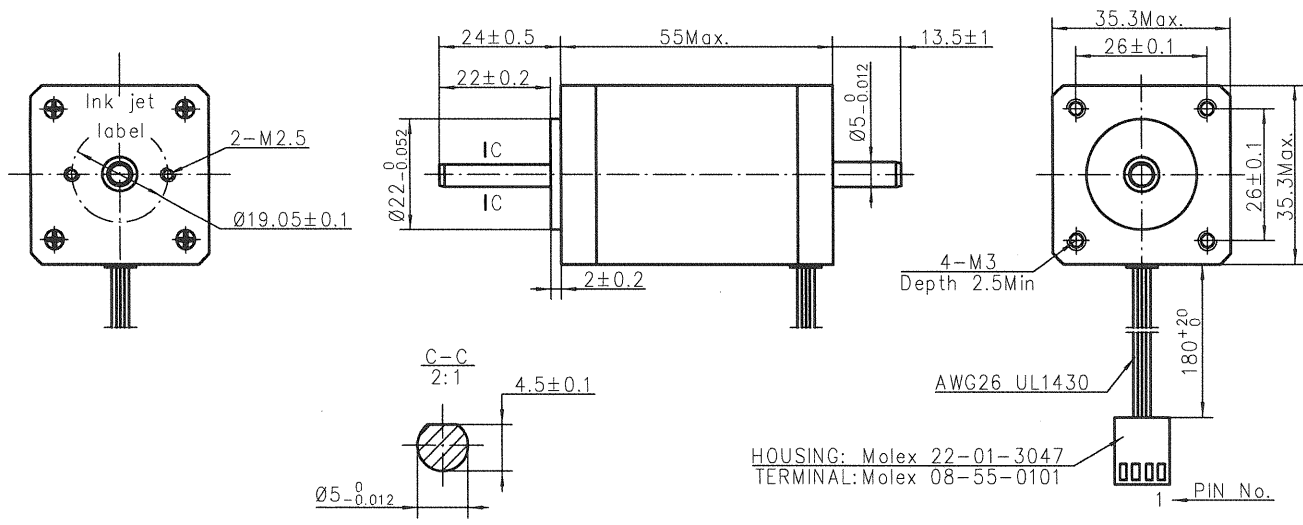
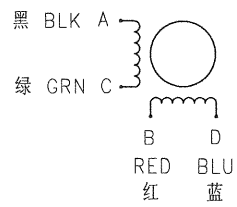


4611110012393



接线图  
Wiring Diagram



连接器针位vs.引线颜色  
Pin No. vs. Lead Wire Colour

PIN No.	颜色 Colour
1	蓝 BLU
2	红 RED
3	绿 GRN
4	黑 BLK

励磁顺序vs.旋转方向  
Exciting Sequence vs. Direction of Rotation

STEP	A	B	C	D	
1	+	+	-	-	ccw ↑ Clockwise view from routing side
2	-	+	+	-	
3	-	-	+	+	
4	+	-	-	+	

从安装面看为顺时针方向  
Clockwise view from routing side

规格 Specifications

1. 相数 Number of Phase	2
2. 步距角 Step Angle	1.8°
3. 额定电压 Rated Voltage	4.08V DC
4. 额定电流 Rated Current	1.2Amp
5. 保持力矩 Holding Torque	0.3N.m Min.(Two phase on/rated current)
6. 相电阻 Phase Resistance	3.4ohm±10%(20°C)
7. 相电感 Phase Inductance	4.5mH±20%(1kHz 1V rms)
8. 转子惯量 Rotor Inertia	35g.cm <sup>2</sup>
9. 电机重量 Motor Weight	0.24kg
10. 绝缘等级 Insulation Class	B(130°C)

铭牌 Label Detail



Work Order 加工单号  
Date Format 日期格式



			Unit: mm 第一角画法 FIRST ANGLE METHOD 未注线性与角度尺寸公差 Tolerances for linear and angular dimensions without individual tolerance indications GB/T 1804-m eqv ISO 2768-1:m	批准 Approve	郭卫朋	2.24	MOONS'	Hybrid Stepping Motor		
			未注形状与位置尺寸公差 Geometrical tolerance for features without individual tolerance indications GB/T 1184-K eqv ISO 2768-2:K	标准化 Standard	郭卫朋	2.24				
				工艺 Technology	郭卫朋	4.2.24				
				审核 Check	郭卫朋	2.24				
				设计 Design	郭卫朋	2014.02.21				
REV.	版本记录 REVISION RECORD	DATE	UNLESS OTHERWISE SPECIFIED	NAMES	SIGNATURE	DATE	Type: 14HS5405-01N	Rev.A	SCALE 1:1	Sheet 1 of 1