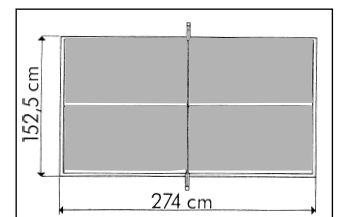
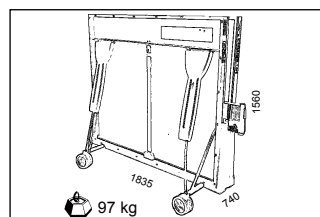
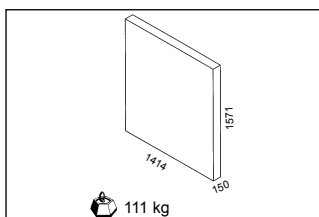


  
**cornilleau**

# PRO 540 INDOOR



**Réf 125400**

Indoor Bleu / Blue / Blau / Blauw / Blu / Azul

**Réf 125401**

Indoor Vert / Green / Grün / Groen / Verde / Verde

**F**

Notice de  
montage et  
d'utilisation

Document à  
conserver

**GB**

Assembly and  
operating  
instructions

Please keep for  
future reference

**D**

Benutzung und  
Montageanleitung

Das Document ist  
aufzubewahren

**NL**

Gebruik en  
montage  
aawijzingen

Goed  
bewaren

**I**

Istruzioni di  
montaggio e di  
utilizzo

Documento da  
conservare

**SP**

Instrucciones de  
montaje y de  
utilizacion

Documento a  
conservar

**CONTENU DU COLIS**

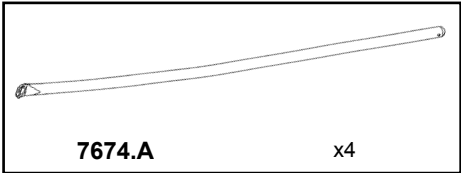
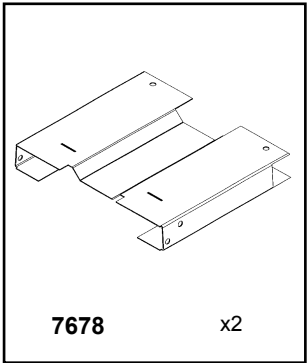
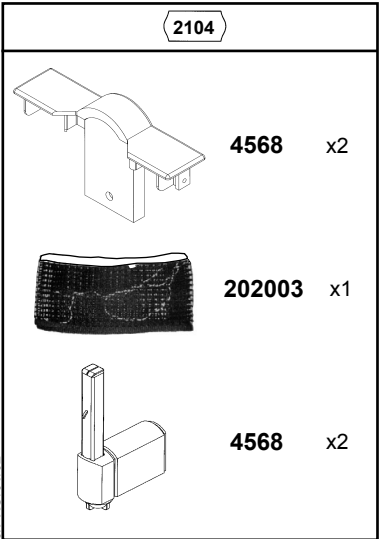
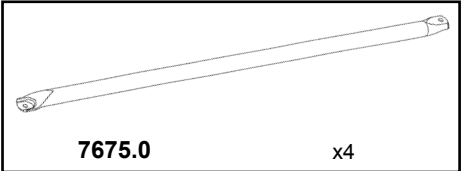
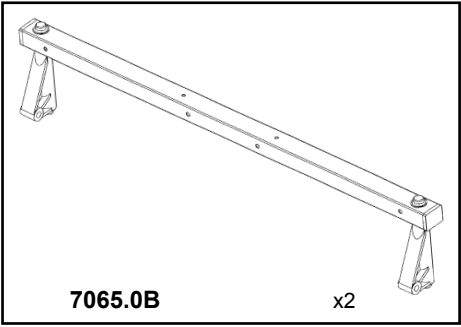
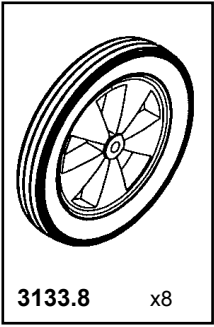
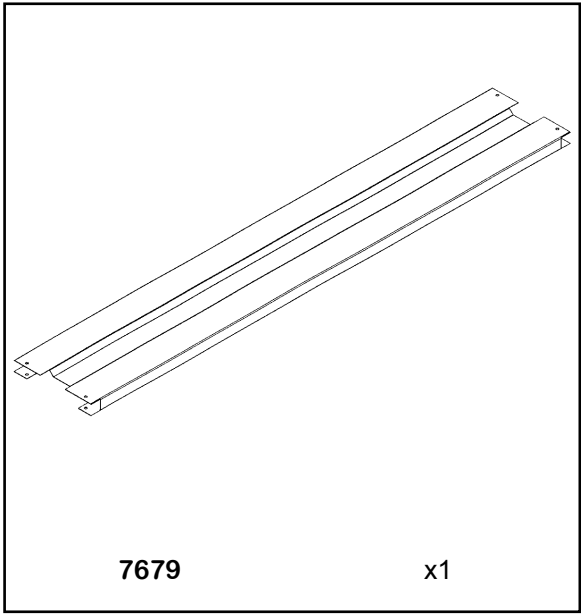
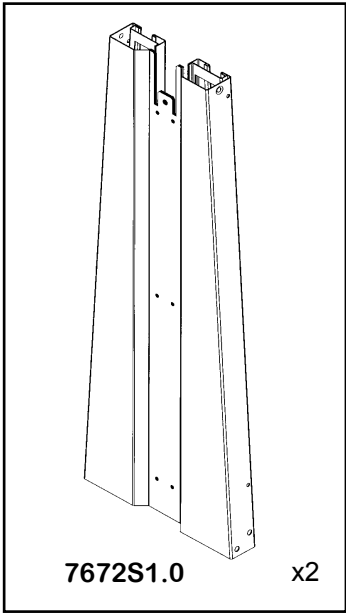
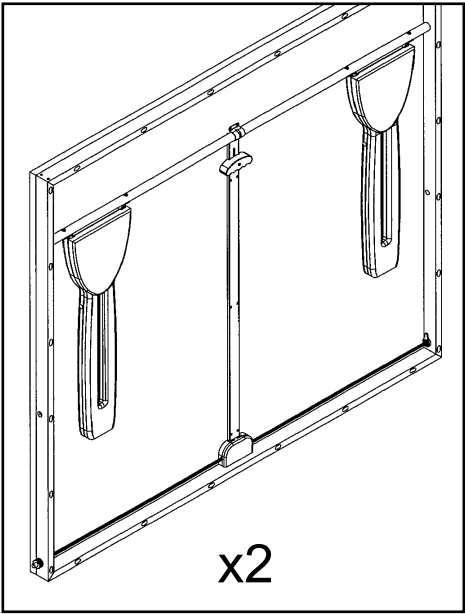
**THIS BOX CONTAINS**

**INHALT DES PAKETS**

**INHOUD VAN DE DOOS**

**CONTENUTO DEL CARTONE**

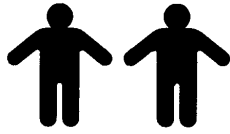
**CONTENIDO DEL PAQUETE**



2709	
<p><b>1121X4</b></p> <p>Ø8 <b>1121</b> x4</p>	<p><b>1709X4</b></p> <p>Ø6x35 <b>1709</b> x4</p>
<p><b>1033X4</b></p> <p>Ø8x80 <b>1033</b> x4</p>	<p><b>1402X4</b></p> <p>Ø4x20 <b>1402</b> x4</p>
<p><b>1705X10</b></p> <p>Ø6x16 <b>1705</b> x10</p>	<p><b>1830X4</b></p> <p>Ø6x35 <b>1830</b> x4</p>
<p><b>1291X8</b></p> <p>Ø6x12x1.2 <b>1291</b> x8</p>	<p><b>1296X4</b></p> <p>Ø6x15x21 <b>1296</b> x4</p>
<p><b>1120X8</b></p> <p>Ø6 <b>1120</b> x8</p>	<p><b>1510X8</b></p> <p>Ø6x40 <b>1510</b> x8</p>
<p><b>1124X14</b></p> <p>Ø6 <b>1124</b> x14</p>	<p><b>1711X4</b></p> <p>Ø6x45 <b>1711</b> x4</p>
	<p><b>2343X1</b></p> <p><b>2343</b> x1</p>

Notice réf:540/PRO/01/02



**MONTAGE****ASSEMBLY****MONTAGE****MONTAGE****MONTAGGIO****MONTAJE**

Montage de toutes les phases à 2 personnes.  
 Assembly during all stages with 2 people.  
 Für die Montage sind 2 Personen von Vorteil.

Montage van alle fasen met 2 personen.  
 Il montaggio richiede 2 persone in tutte le fasi.  
 Montaje de todas las fases a 2 personas.



10



10



13

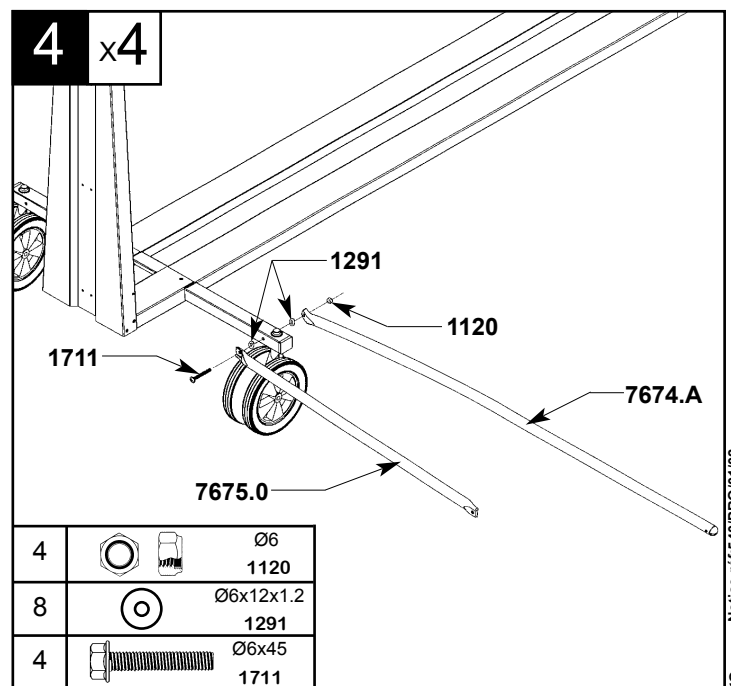
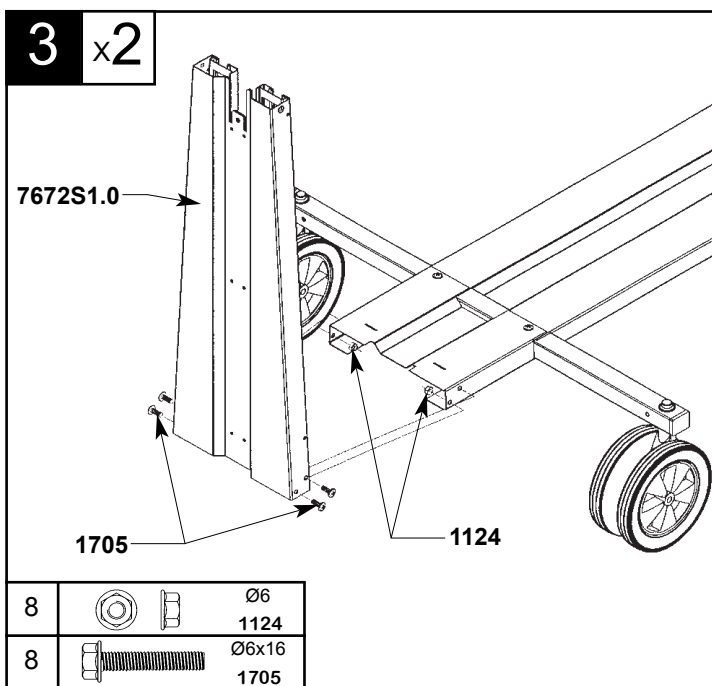
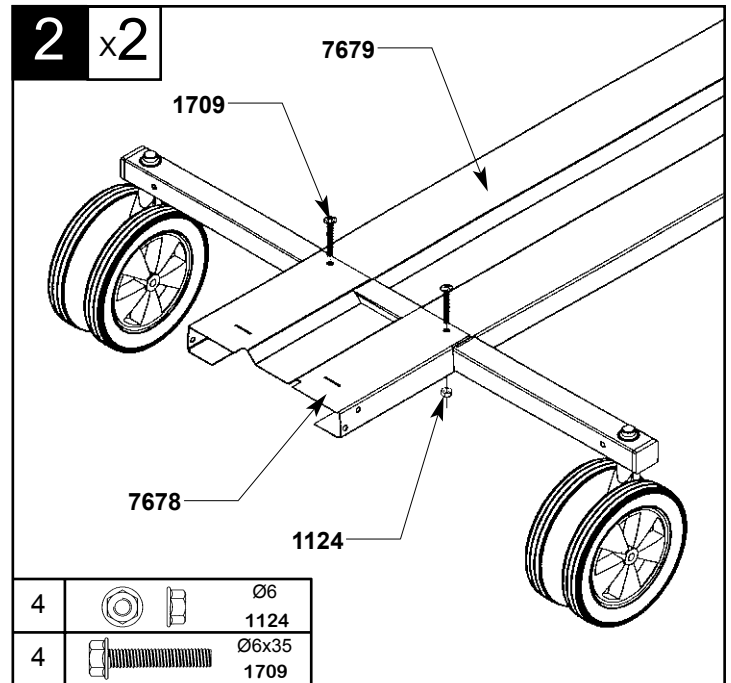
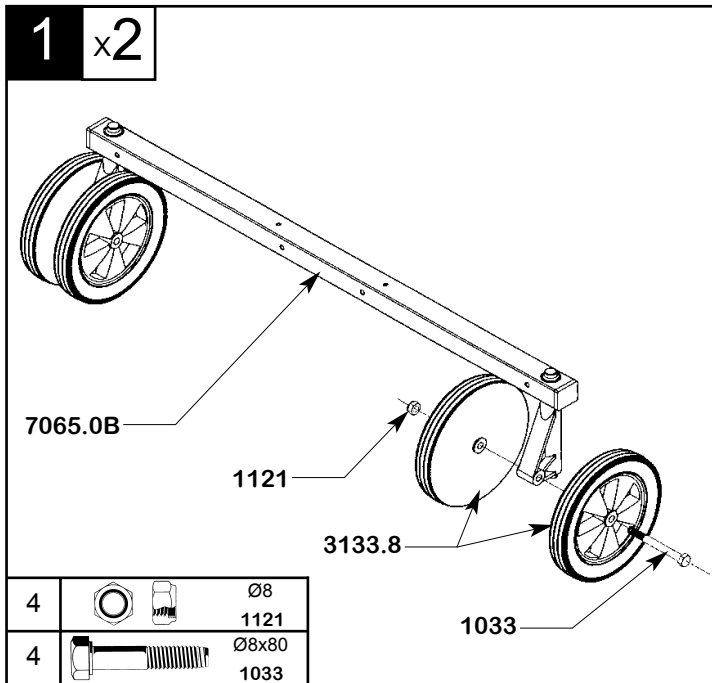


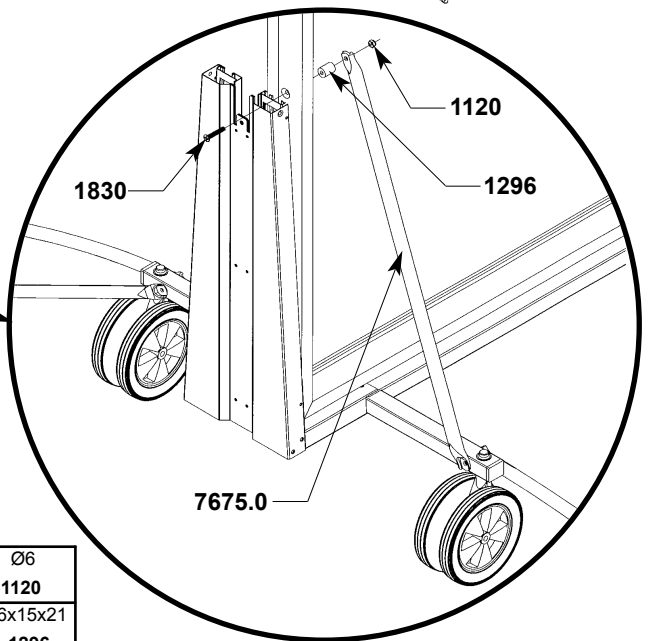
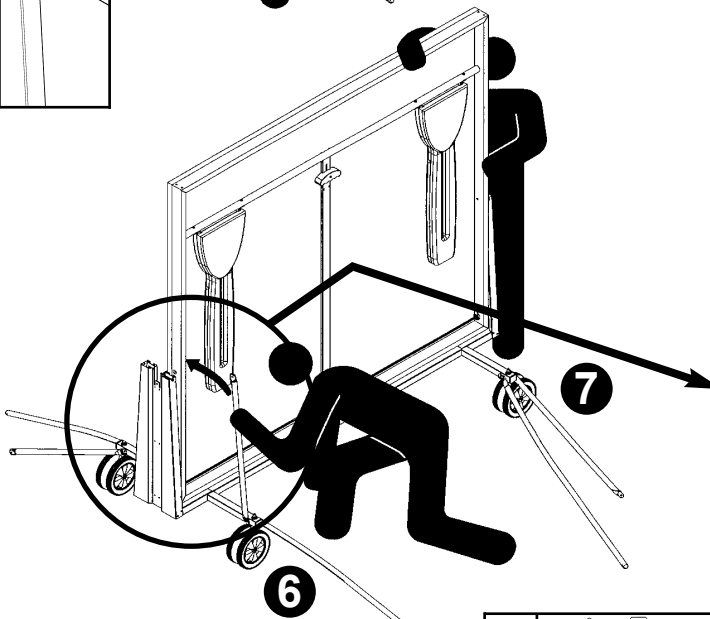
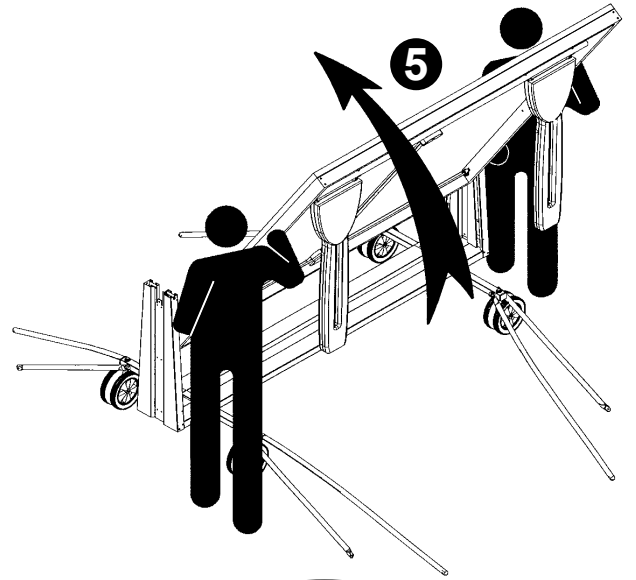
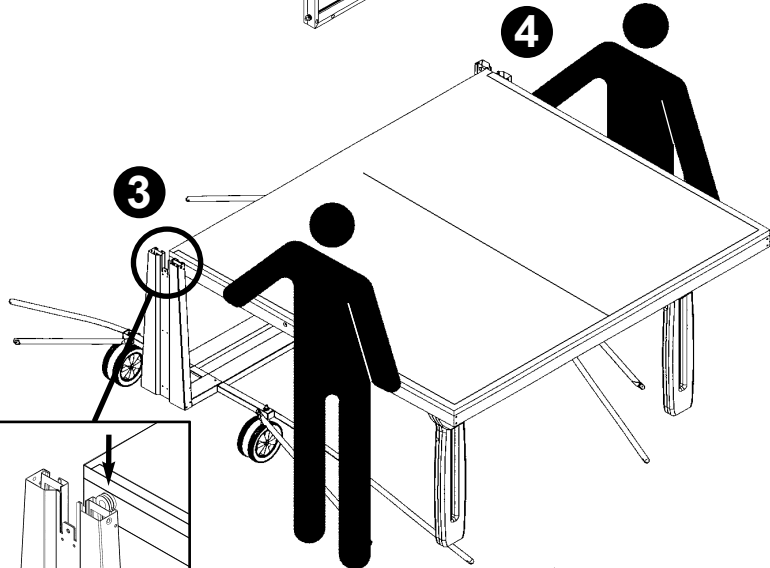
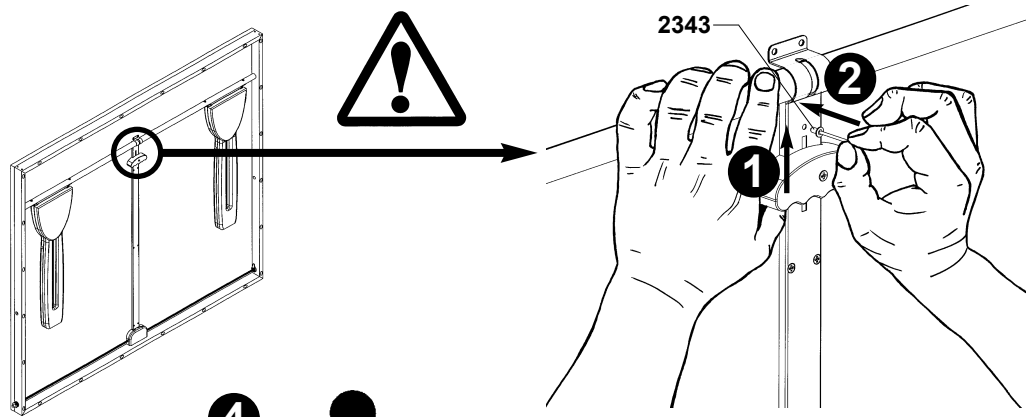
13




**x2**

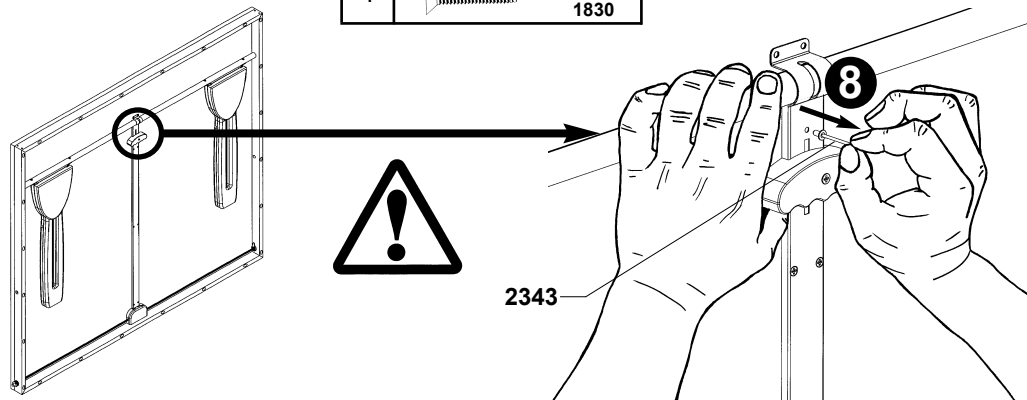
Repetir l'opération (x) fois  
 Repeat operation (x) times  
 Wiederholen Sie diesen Vorgang (x) mal

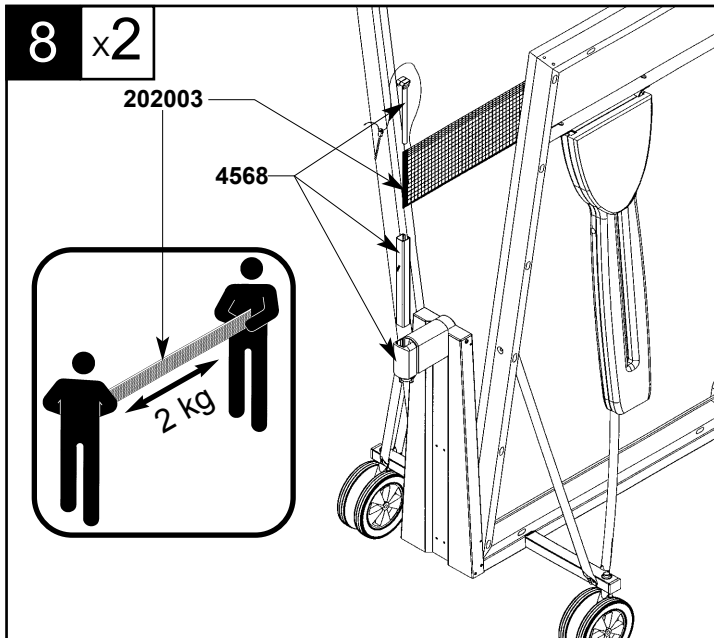
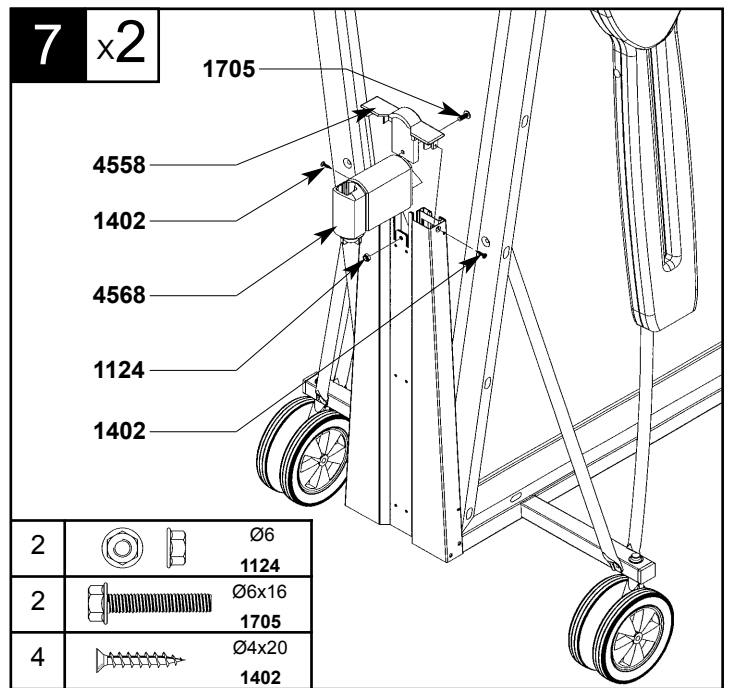
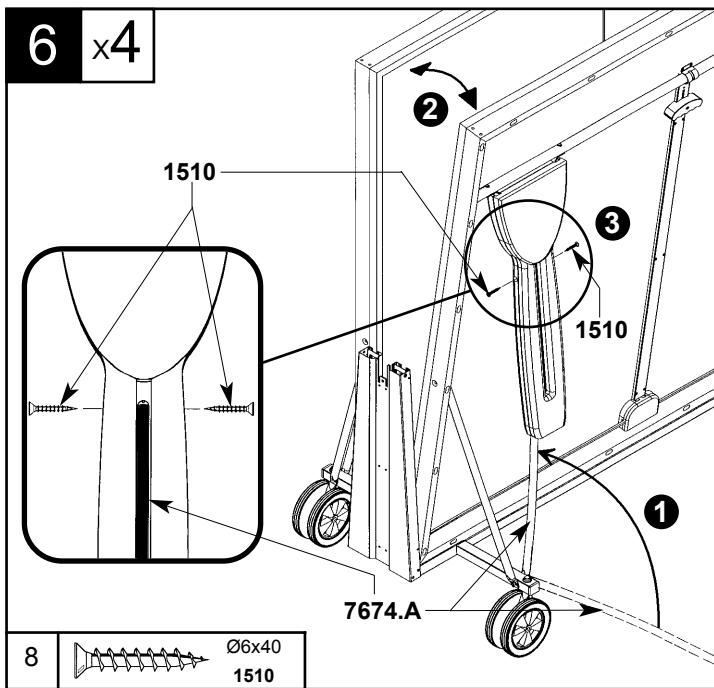
Deze handeling (x) maal herhalen  
 Operazione da ripetere (x) volte  
 Repetir la operacion (x) veces





4		Ø6 1120
4		Ø6x15x21 1296
4		Ø6x35 1830





REMISE EN PLACE DU SYSTÈME DE VERROUILLAGE EN CAS DE DYSFONCTIONNEMENT.

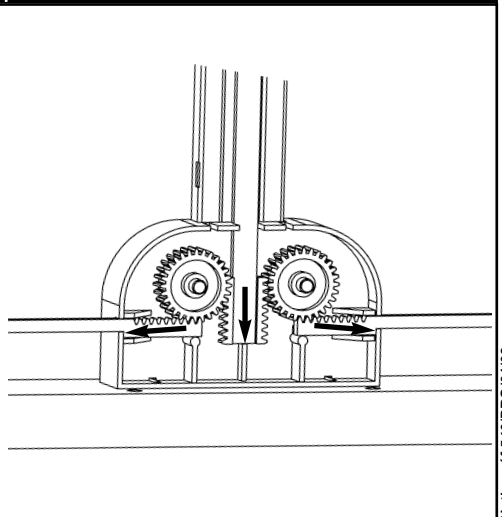
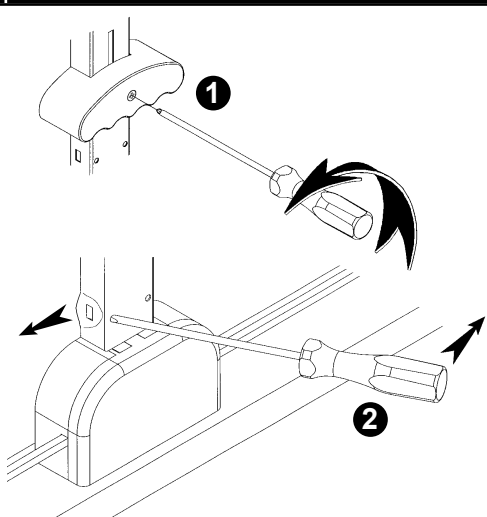
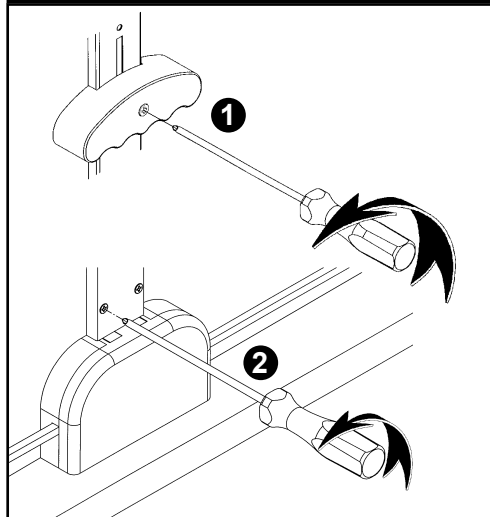
REPAIR OF THE LOCKING SYSTEM IN CASE OF MALFUNCTION.

ÖFFNUNG DES VERRIEGELUNGSSYSTEMS FÜR REPARATUR.

REPARATIE (ALEEN INDIEN)

RIMESSA IN ORDINE DEL SISTEMA DI CHIUSURA IN CASO DI MALFUNZIONAMENTO.

REPARACIÓN (SOLAMENTE SI ES NECESARIO)



INDOOR TABLE

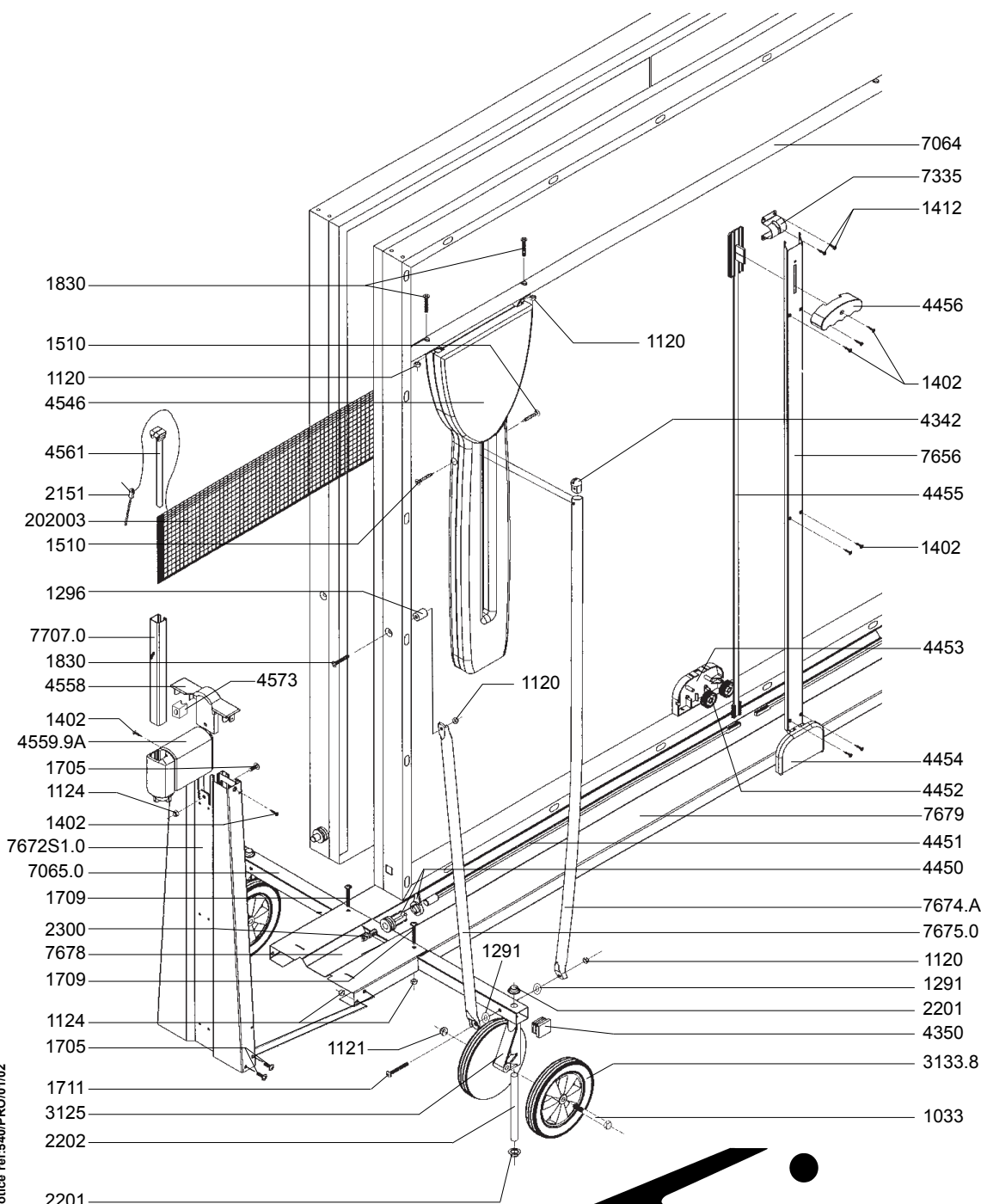
OUTDOOR TABLE

# PRO 540 INDOOR

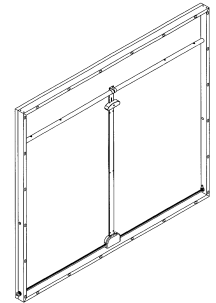
Réf 125400 Indoor Bleu / Blue / Blau / Blauw / Blu / Azul

Réf 125401 Indoor Vert / Green / Grün / Groen / Verde / Verde

NOMENCLATURE DES PIÈCES DÉTACHÉES	SPARE PARTS LIST	VERZEICHNIS DER ERSATZTEILE
LIJST VAN ONDERDELEN	NOMENCLATURA DEI PEZZI DI RICAMBIO	NOMENCLATURA DE LAS PIEZAS DE RECAMBIO



540 BLEUE PL125400  
540 VERTE PL125401



	Ø8x80 1033
	Ø6 1120
	Ø8 1121
	Ø6 1124
	Ø6x12x1.2 1291
	Ø6x15x21 1296
	Ø4x20 1402
	Ø4x15 1412
	Ø6x40 1510
	Ø6x16 1705
	Ø6x35 1709
	Ø6x45 1711
	Ø6x35 1830
	2300