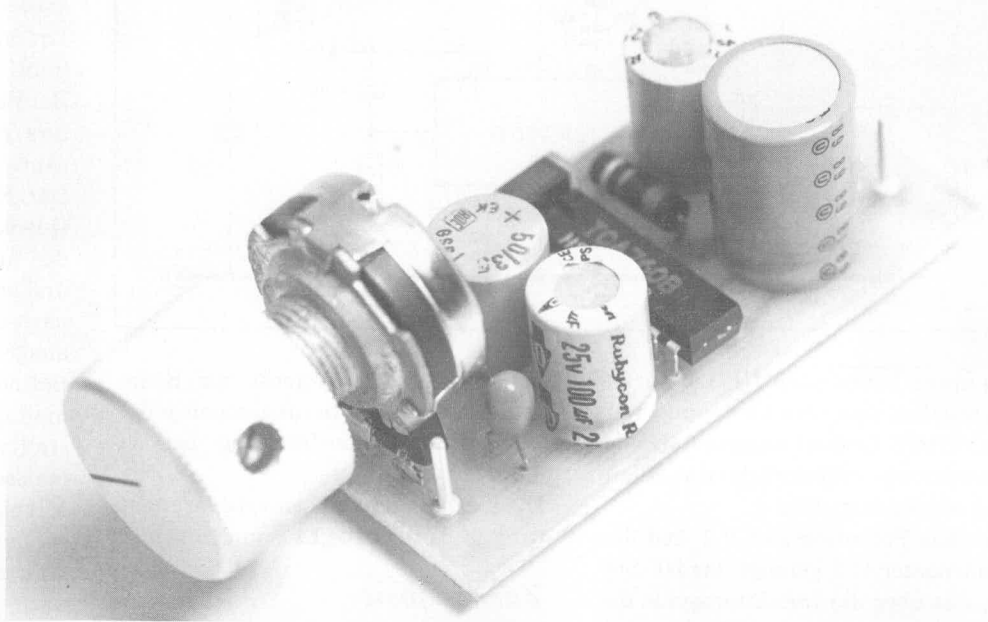


Telefonmithörverstärker



Dieser Telefonverstärker ermöglicht es, ohne Eingriffe in das Telefon vornehmen zu müssen, mit freien Händen zu telefonieren, denn er gibt das Gespräch über einen Lautsprecher klar und deutlich wieder.

Die Vorteile eines Telefonverstärkers liegen klar auf der Hand:

Man kann mithören lassen, wen immer man will: Seine Familie, seine Freunde oder auch seine Mitarbeiter. Braucht man Gesprächszeugen, so ist das Gerät ebenfalls von großem Nutzen.

Außerdem hat man während des Gespräches seine Hände frei, um Notizen zu machen, in Akten zu blättern oder an einer Schaltung zu löten, während man mit einem Freund und Gesinnungsgenossen Bastlererfahrungen austauscht. Man spricht einfach in die Muschel des Hörers auf dem Tisch und hört über den Telefonverstärker.

Das Gerät ist denkbar einfach aufzubauen, anzuschließen und zu bedienen.

Zur Schaltung

Das Herz der Schaltung wird durch den integrierten Schaltkreis TCA 760 B der Firma VALVO dargestellt.

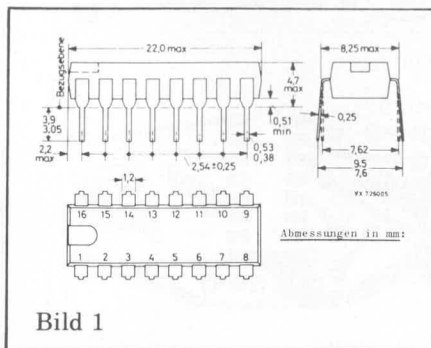


Bild 1

Dieses IC beinhaltet, neben diversen passiven »Bauelementen«, sämtliche Dioden und Transistoren, die für den Aufbau eines Verstärkers benötigt werden, einschließlich der Transistor-Endstufe.

Bild 1 zeigt die Form und die Abmessungen des IC's, während in Bild 2 die Innenschaltung dargestellt ist.

Die Funktionsweise wird noch genauer durch die Blockschaltbild-darstellung in Abbildung 3 deutlich.

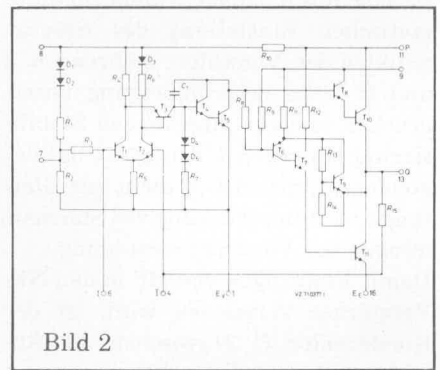


Bild 2

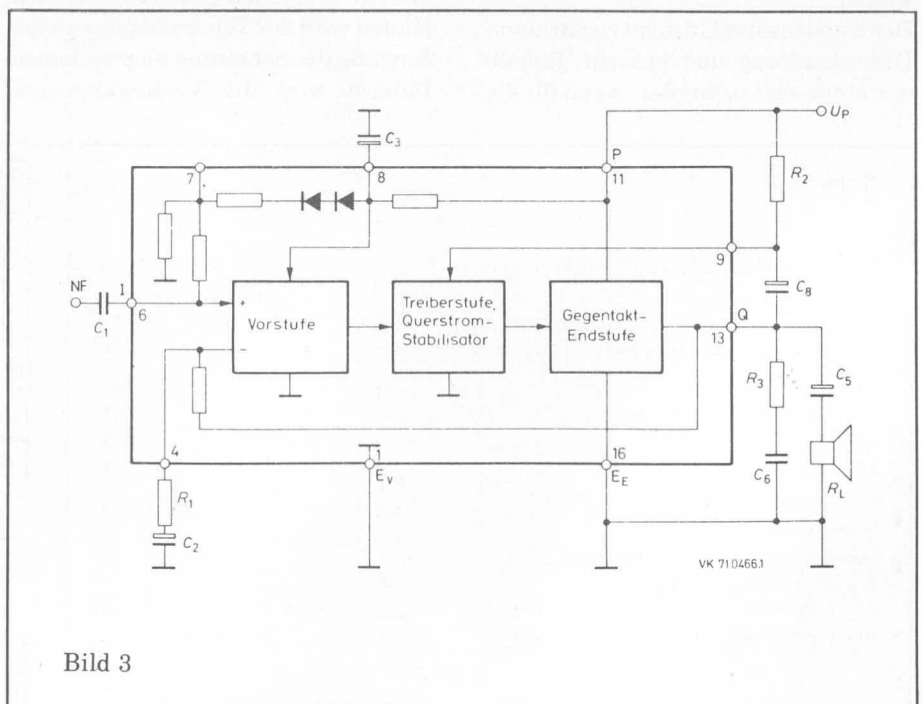
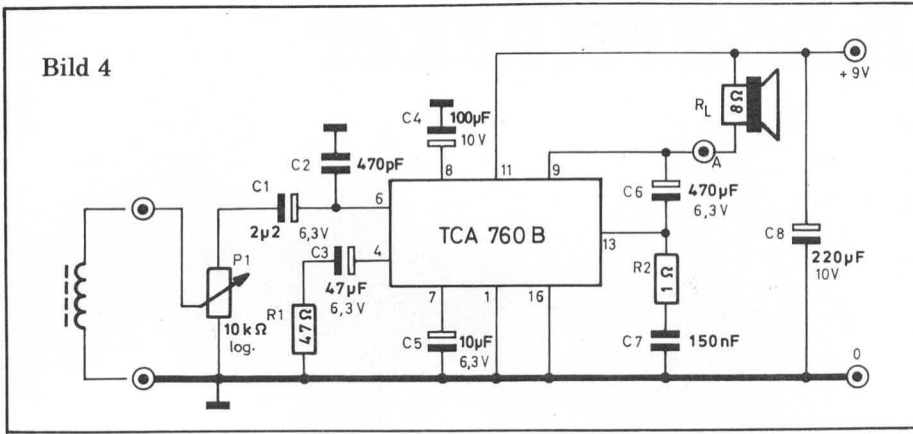


Bild 3

Bild 4



Um einen kompletten NF-Verstärker zu erstellen, sind aber noch einige weitere, extern (außen) anzuschließende, Bauelemente erforderlich. Die Schaltung hierzu zeigt Bild 4.

Über das Potentiometer P 1 und den Kondensator C 1 gelangt das NF-Signal, das über die Induktionsspule des Telefonadapters ausgekoppelt wird, auf den Verstärkereingang des IC's. Der Ausgang der internen Endstufe des Verstärker-IC's liegt über C 6 am Lautsprecher. Die Kombination, bestehend aus R 1 und C 3 dient zur automatischen Einstellung des Arbeitspunktes der Vorstufen, während R 2 und C 7 die Schwingneigung unterdrücken und zur allgemeinen Stabilisierung beitragen. C 8 fungiert als Siebkondensator, und C 4 dient zur Glättung und Unterdrückung von Störspannungen der Vorstufenversorgung. Damit Eindringen von HF in den NF-Verstärker vermieden wird, ist der Kondensator C 2 zwischen die Anschlüsse 1 und 6 des IC's eingesetzt worden.

Der Kondensator C 5 dient zur Brumm-Unterdrückung und braucht deshalb nur eingesetzt zu werden, wenn für die

Schaltung ein Netzgerät zur Spannungsversorgung herangezogen wird. Die Brumm-Unterdrückung beträgt dann ca. 40 dB.

Die Kenn- und Betriebswerte der Schaltung sind in Tabelle 1 zusammengefaßt.

Zum Aufbau

Der Aufbau der Schaltung ist sehr einfach durchzuführen. Das IC lötet man am besten zuletzt ein, sofern kein Sokkel verwendet wird. Ansonsten sind keine besonderen Punkte, die eventuell Schwierigkeiten bereiten könnten, hervorzuheben, so daß auch der weniger geübte Hobby-Elektroniker sich an den Bau dieser Schaltung heranzuwagen kann.

Inbetriebnahme des Telefonverstärkers

Nachdem der Aufbau noch einmal sorgfältig kontrolliert und besonders auf die Polung und das richtige Einsetzen des IC's geachtet wurde, kann der Verstärker in Betrieb genommen werden. Hierzu wird der Telefonadapter an den Eingang der Schaltung angeschlossen. Danach wird die Versorgungsspan-

nung über einen Schalter zugeführt. Man kann auch das Potentiometer mit einem Schalter kombinieren, dies hat aber den Nachteil, daß jedesmal die Lautstärke neu eingestellt werden muß.

Bei Verwendung eines separaten Schalters gibt es noch eine recht interessante Variation:

Der Einschalter kann in Form eines Quecksilberschalters realisiert werden, der funktionsgemäß lageabhängig ist und so eingebaut werden kann, daß je nach Lage des Gerätes, dieses ein- bzw. ausgeschaltet ist.

Befindet sich der Verstärker in der Normallage, so ist er z. B. ausgeschaltet, stellt man ihn auf den Kopf, ist er automatisch in Betrieb.

Mit einer 9-Volt-Batterie kann das Gerät mehrere Stunden betrieben werden, man muß jedoch darauf achten, daß es nach jedem Gebrauch gleich wieder ausgeschaltet wird.

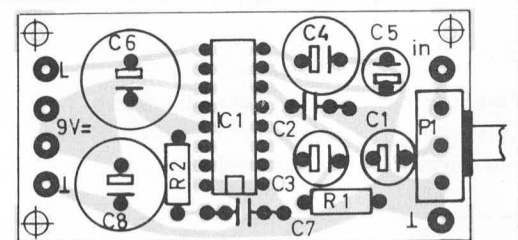
Anschluß des Telefonadapters

Der Adapter des Telefonverstärkers soll möglichst nahe der Induktionsspule des Telefonapparates angebracht werden. Um die günstigste Stelle zum Anbringen des Adapters zu finden, geht man wie folgt vor: Man nimmt den Hörer des Telefones ab, so daß das Freizeichen ertönt. Bei dem zuvor eingeschalteten Verstärker wird die Lautstärke etwas weiter aufgedreht. Mit dem Adapter wird nun das Telefon nach der günstigsten Stelle abgetastet und dort angedrückt. Damit ist dann die Arbeit beendet und das Gerät zum Einsatz bereit.

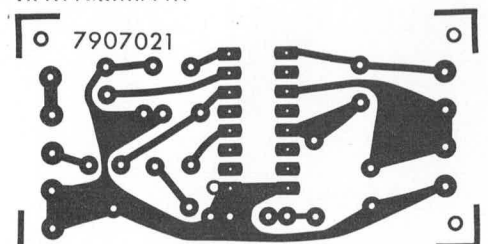
Bei Inbetriebnahme des Gerätes sind die geltenden postalischen Bestimmungen zu beachten.

Tabelle 1

| | | |
|---|--|--------------------------------|
| Kenn- und Betriebswerte: | bei $V_P(11/16) = 9\text{ V}$, $R_L = 8\ \Omega$ und $\vartheta_U = 25^\circ\text{C}$ | |
| Gesamt-Ruhestrom: | $I_{P0}(11) = 10$ | (5,0...15,7) mA |
| Restspannungen der Endstufen-Transistoren bei 0,5 A Ausgangsstrom: | $U_{CE\text{ sat}} \leq$ | 0,9 V |
| Ausgangsleistung bei Begrenzungseinsatz: | $P_o =$ | 0,8 W |
| bei 10 % Klirrfaktor: | $P_o =$ | 1,1 W |
| Klirrfaktor bei $P_o = 0,7\text{ W}$: | $k_{\text{ges}} =$ | 0,7 (≤ 3) % |
| Eingangsspannung für $P_o = 0,7\text{ W}$: | $U_{i\text{ rms}} =$ | 4,0...8,5 mV |
| Eingangsimpedanz: | $Z_i =$ | 15 k Ω |
| Leerlauf-Spannungsverstärkung: | $V_u =$ | 70 dB |
| Rausch-Ausgangsleistung bei $R_g = 0$ und $f = 30...15000\text{ Hz}$: | $P_{r o} =$ | 2 nW |
| äquivalente Rausch-Eingangsspannung bei $R_g = 7\text{ k}\Omega$ und $f = 30...15000\text{ Hz}$: | $U_{r i} =$ | 1,5 (≤ 3) μV |



Leiterbahnseite



Bestückungsseite