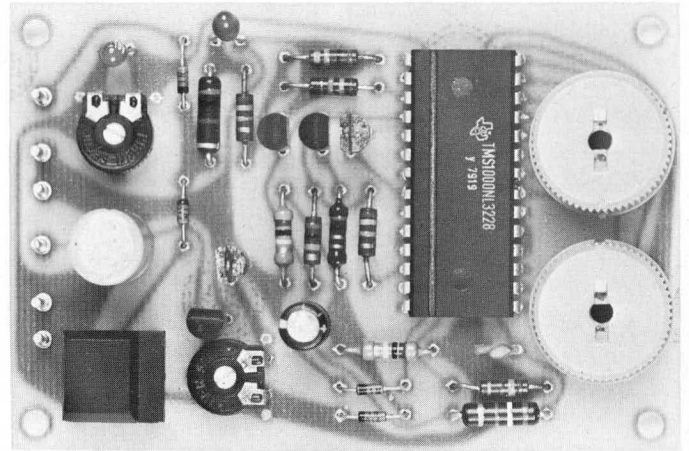


Doorbell

elektronisches Melodienspiel



Die hier vorgestellte Schaltung ermöglicht das elektronische Abspielen der Erkennungsmelodien von 13 verschiedenen bekannten Liedern sowie zusätzlich eines Gong-Tones.

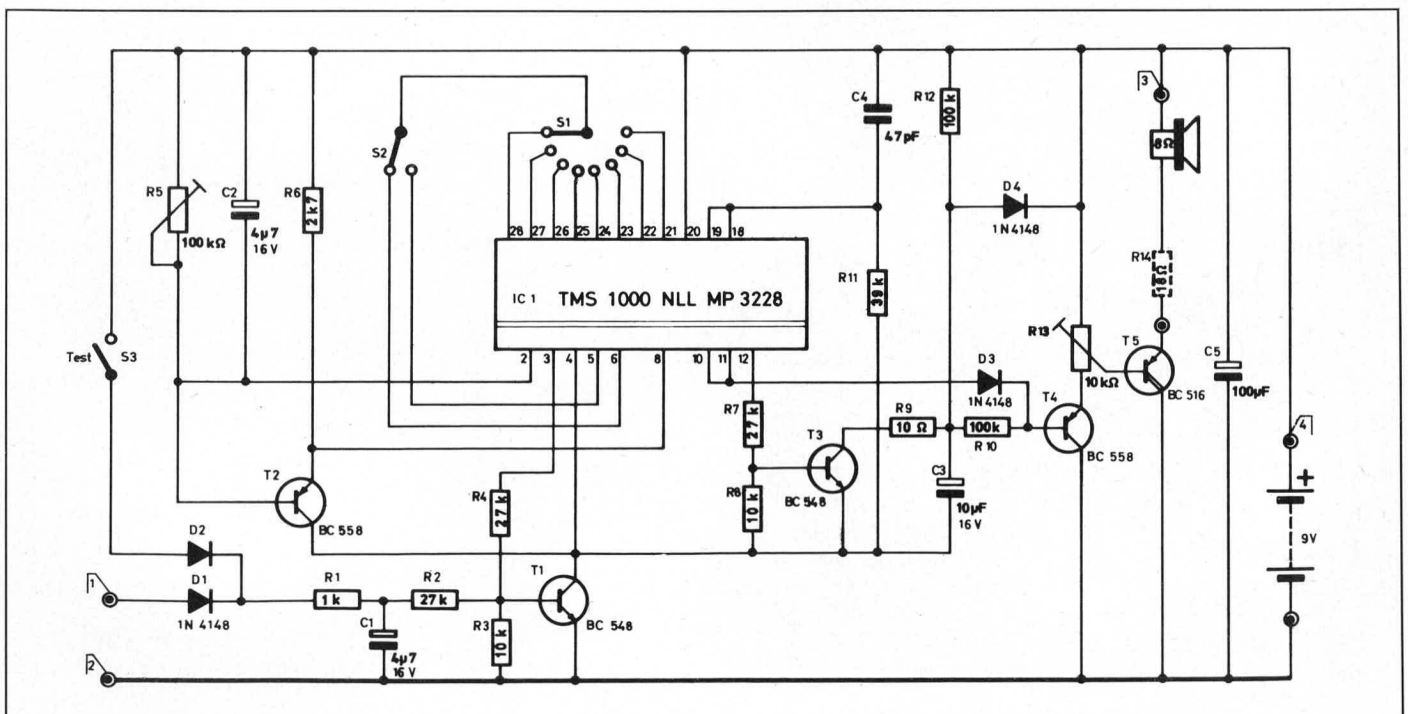
Durch das weite Anwendungsfeld wie z.B. in Spielzeugen, Uhren, Spielautomaten, oder als Türglocke, sowie durch den problemlosen Aufbau, wird die Doorbell sicher viele Freunde finden.

Die Schaltung besteht im wesentlichen aus einem fertig vorprogrammierten Microprozessor der TMS 1000 Reihe (TMS 1000 NL 3228) von Texas Instruments, der mit wenigen zusätzlichen Bauelementen das Abspielen der in Tabelle 1 aufgeführten Melodien gestattet.

Zur Schaltung

Mit dem Schalter S 1 können einmal 8 und nach Umschalten von Schalter S 2 noch einmal 6 verschiedene Tonfolgen eingestellt werden. Gestartet wird die jeweilige Melodie durch Drücken der Taste TEST oder durch Anlegen einer Wechselspannung von 5–8 V an die

dafür vorgesehenen Punkte (Klingel). Mit dem Trimmer R 5 kann die Tonfolgegeschwindigkeit in gewissen Grenzen variiert werden. Soll die Tonfolge wesentlich schneller abgepielt werden, so kann der Kondensator C 4 auf 33 pF verkleinert bzw. bei langsamerem Abspielen auf 68 pF ver-



größert werden. Dies kann man dadurch erklären, daß durch Verändern von C 4 die Taktfrequenz des auf dem uP-Chip enthaltenen Oszillators geändert wird.

Mit dem Trimmer R 13 wird die Lautstärke eingestellt. Der zu dem Lautsprecher in Reihe geschaltete 1Ω Widerstand kann bei Verwendung eines Lautsprechers mit einer Impedanz von 16 Ω oder mehr entfallen.

Zum Nachbau

Der Nachbau gestaltet sich bei dieser Schaltung recht einfach und ist in kurzer Zeit durchzuführen.

Das IC sollte in einen Sockel gesetzt werden, kann aber bei vorsichtiger Lötweise (ca. 1 min. Pause zwischen den einzelnen Lötunkten) auch direkt eingelötet werden, zumal nur ca. 2/3 aller Anschlüsse belegt sind und somit festgelötet werden müssen.

Melodien der Doorbell

- Die Tiroler sind lustig
- Lili Marleen
- Lied der Bayern
- Trink, trink Brüderlein trink
- Die blauen Dragoner, sie reiten
- Deutsche Nationalhymne
- Fuchs, du hast die Gans gestohlen
- Im Frühtau zu Berge wir gehn, fallera
- Wer soll das bezahlen
- Guten Abend, gute Nacht
- Am Brunnen vor dem Tore
- Ich weiß nicht, was soll es bedeuten/Lorelei
- Einmal am Rhein
- Gong-Ton

Stückliste Doorbell

Halbleiter

IC 1	.IMS 1000 NLL MP 3228
T 1 BC 548
T 2 BC 558
T 3 BC 548
T 4 BC 558
T 5 BC 516
D 1-D 4 1N 4148

Kondensatoren

C 1 4,7 uF/16V
C 2 4,7 uF/16V
C 3 10 uF/16V
C 4 47 pF
C 5 100 uF/16V

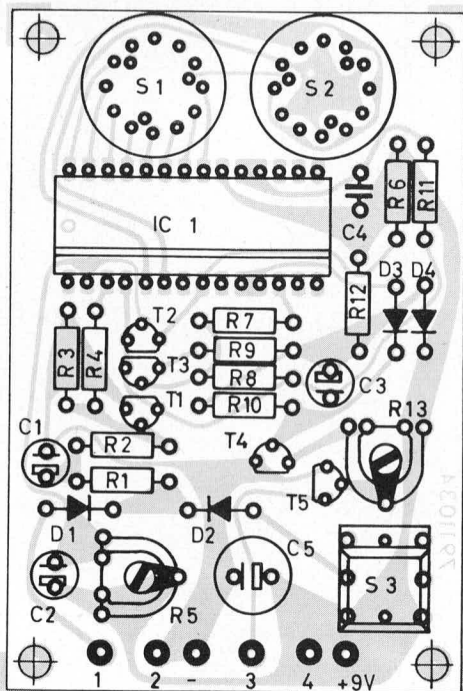
Widerstände

R 1 1 KOhm
R 2 27 KOhm
R 3 10 KOhm
R 4 27 KOhm
R 5 100 KOhm, Trimmer
R 6 2,7 KOhm
R 7 27 KOhm
R 8 10 KOhm
R 9 10 Ohm
R 10 100 KOhm
R 11 39 KOhm
R 12 100 KOhm
R 13 10 KOhm, Trimmer
R 14 18 Ohm

Verschiedenes

Lautsprecher 0,2 W
S 1	. Drehschalter 8 Stellungen
S 2 Umschalter
S 3 Taster

Bestückungsseite der Platine



Leiterbahnseite der Platine

