

Elektronische Wetterstation mit digitaler Anzeige



Mit den in diesem Artikel vorgestellten neu entwickelten Schaltungen ist es möglich, sowohl die relative Luftfeuchte, als auch die Temperatur zu messen und digital anzuzeigen.

Die Anzeige der relativen Luftfeuchte erstreckt sich über einen Bereich von weniger als 20% bis über 90% mit einer Genauigkeit von besser als 1%, während die Temperatur im Bereich von -50 bis +150°C (!) gemessen werden kann bei einer Genauigkeit von besser als 1% (teilweise bis zu 0,1% erreichbar).

Bei dem Temperaturmesser ist es durch eine automatische Meßstellenumschaltung außerdem möglich, bis zu acht Meßstellen nacheinander abzutasten und zur Anzeige zu bringen.

Durch den Aufbau in der Art eines Baukastensystems, kann der interessierte Leser zunächst eine Schaltung (z.B. Feuchtemesser oder Temperaturmesser mit einer Meßstelle) aufbauen und dann je nach Bedarf und Geldbeutel die zweite Schaltung bzw. weitere Temperaturmeßstellen problemlos nachrüsten.

Digitaler, elektronischer Feuchtemesser

Allgemeines

Für die Messung der Luftfeuchte besteht ein vielfältiges Interesse. Das bekannte Haarhygrometer führt diese Messung auf rein mechanische Weise durch.

Seit kurzem steht für die elektronische Messung der Luftfeuchte ein von der Firma Valvo neu entwickelter Sensor zur Verfügung, der es mit geringem schaltungstechnischen Aufwand ermöglicht, diese Messung mit guten Ergebnissen durchzuführen.

Bevor jedoch die Schaltung beschrieben wird, sollen zunächst einige wichtige Begriffe erläutert werden.

Begriffe und Definitionen

In der Feuchtetechnik unterscheidet man u.a. zwischen

- absoluter Feuchte,
- Sättigungsfeuchte,
- relativer Feuchte.

Die Definitionen dieser Begriffe sind:

Absolute Feuchte (F_{abs})

Die absolute Feuchte F_{abs} gibt diejenige Wassermenge an, die in einem bestimmten Luftvolumen enthalten ist.

Es gilt

$$F_{abs} = \frac{\text{Masse des Wassers}}{\text{Luftvolumen}} \left(\frac{\text{g}}{\text{m}^3} \right).$$

Sättigungsfeuchte (F_{sat})

Die Sättigungsfeuchte F_{sat} gibt die maximal mögliche Wassermenge an, die in einem bestimmten Luftvolumen enthalten sein kann. F_{sat} ist von der Temperatur abhängig und steigt mit dieser stark an.

$$F_{sat}(\vartheta) = \frac{\text{maximale Masse des Wassers}}{\text{Luftvolumen}} \left(\frac{\text{g}}{\text{m}^3} \right).$$

Bild 1 zeigt die Abhängigkeit der Sättigungsfeuchte F_{sat} von der Temperatur ϑ .

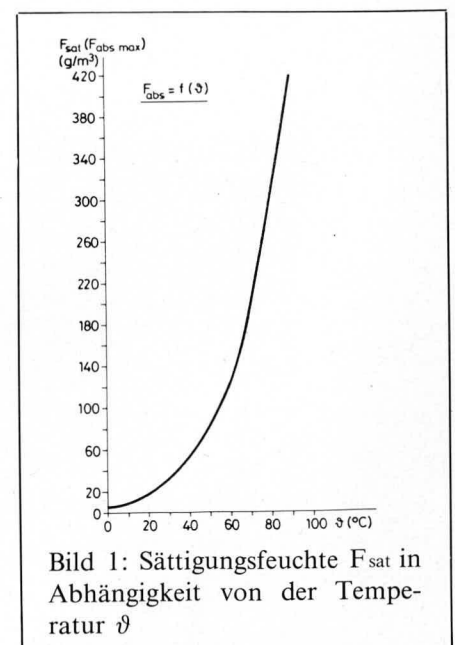


Bild 1: Sättigungsfeuchte F_{sat} in Abhängigkeit von der Temperatur ϑ

Relative Feuchte F_{rel}

Die relative Feuchte F_{rel} ist eine Angabe, die sich aus dem Verhältnis von absoluter Feuchte zur Sättigungsfeuchte ergibt.

$$F_{rel}(\vartheta) = \frac{F_{abs}}{F_{sat}(\vartheta)} \cdot 100 (\%)$$

Die Angabe der relativen Feuchte ist sehr verbreitet. Dies ist gerechtfertigt, weil viele durch die Luftfeuchtigkeit ausgelöste Reaktionen in erster Linie mit der relativen Feuchte verknüpft sind (Rostbefall, Schimmelbildung, körperliches Befinden u. a. m.).

Bild 2 stellt den Zusammenhang her zwischen der absoluten und relativen Feuchte und der Temperatur.

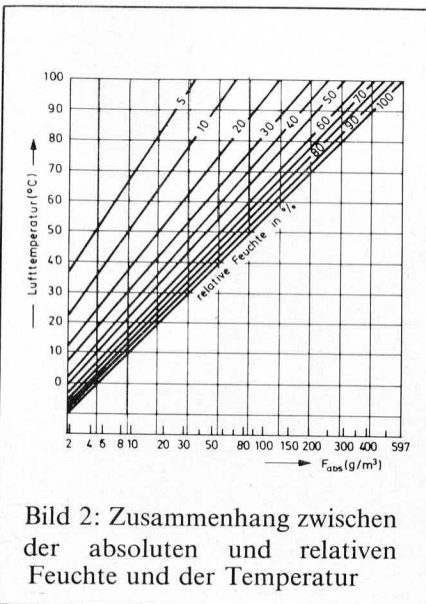


Bild 2: Zusammenhang zwischen der absoluten und relativen Feuchte und der Temperatur

Der Valvo-Feuchtesensor

Der neue Valvo-Feuchtesensor wird zur Messung der relativen Luftfeuchte eingesetzt. Er besteht aus einem perforierten Kunststoffgehäuse, in dem eine beidseitige mit einem Goldfilm bedampfte Spezialfolie eingespannt ist. Das Gehäuse, dessen Abmessungen Bild 3 wiedergibt, ist für die Montage auf einer Printplatte geeignet.

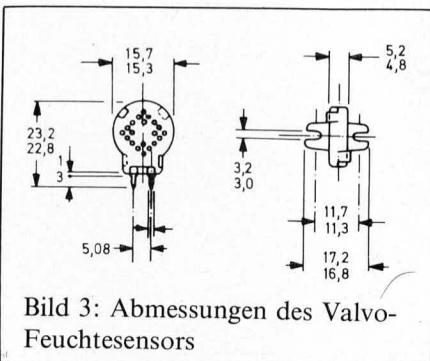


Bild 3: Abmessungen des Valvo-Feuchtesensors

Die Folie stellt das Dielektrikum eines Plattenkondensators dar; die beiden Goldfilme bilden dessen Elektroden. Unter dem Einfluß der Luftfeuchte ändert sich die Dielektrizitätskonstante der Folie und damit die Kapazität des Kondensators. Mit Hilfe einer relativ einfachen Meßschaltung wird die Kapazität bzw. deren Änderung erfaßt und in eine Gleichspannung umgewandelt. Diese kann dann zur direkten Anzeige der relativen Feuchte oder als Istwert für eine Anlage zur selbsttätigen Luftfeuchteregeleung verwendet werden.

Bild 4 zeigt die Abhängigkeit der Kapazität C_s des Sensors von der relativen Feuchte. Man erkennt, daß die durch Feuchteschwankungen verursachten Kapazitätsänderungen relativ groß sind. Die Kurve zeigt ferner, daß die Abhängigkeit der Kapazität von der Feuchte nicht linear ist. Eine direkte Meßwertanzeige erfordert daher eine Linearisierung der Anzeige durch schaltungstechnische Maßnahmen.

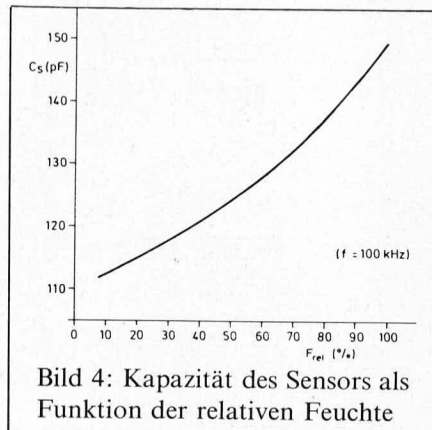


Bild 4: Kapazität des Sensors als Funktion der relativen Feuchte

Meßprinzip

Der Feuchtesensor besitzt einen konstanten Kapazitätsanteil, der im folgenden mit C_0 bezeichnet wird und einen, sich mit der Feuchte ändernden, mit ΔC bezeichneten Kapazitätsanteil, so daß die Gesamtkapazität des Feuchtesensors durch die Gleichung $C = C_0 + \Delta C$ ausgedrückt werden kann.

Die im Feuchtesensor auftretenden Kapazitätsänderungen müssen in eine entsprechendes elektrisches Signal umgewandelt werden. Eine solche Umwandlung ist mit der in Bild 5 dargestellten Prinzipschaltung nach der Methode der Differenzimpulsmessung möglich.

Der Multivibrator M_1 erzeugt Rechteckimpulse mit der Dauer $t_1 \sim C_A$ (Bild 6). C_A ist ein Trimmkondensator, der

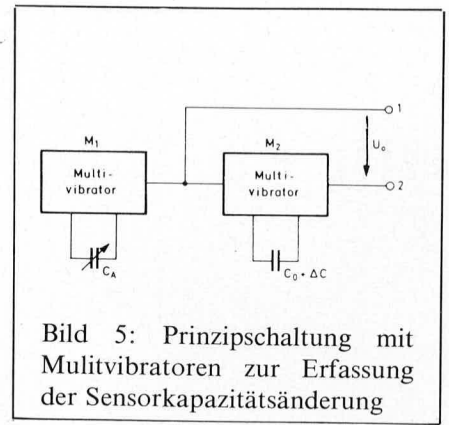


Bild 5: Prinzipschaltung mit Multivibratoren zur Erfassung der Sensorkapazitätsänderung

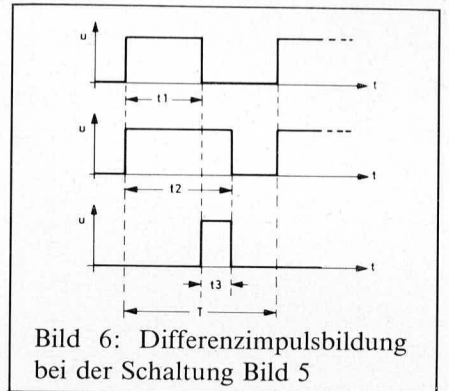


Bild 6: Differenzimpulsbildung bei der Schaltung Bild 5

auf den Wert $C_A = C_0$ eingestellt wird (C_0 ist der konstante Kapazitätsanteil des Sensors). Der Multivibrator M_1 synchronisiert den Multivibrator M_2 , bei dem die Dauer t_2 der Impulse proportional der Sensorkapazität $C_s = C_0 + \Delta C$ ist. Zwischen den Ausgängen 1 und 2 treten Differenzimpulse mit der Dauer $t_3 = t_2 - t_1 \sim \Delta C$ auf, wenn für beide Multivibratoren der gleiche Proportionalitätsfaktor gilt. Wählt man die Periodendauer T der Rechteckspannungen beispielsweise zu $T = 2t_1$ und haben alle Impulse die Amplitude U_B , dann gilt für den arithmetischen Mittelwert der Ausgangsspannung U_0

$$U_{0(AV)} = \frac{t_3}{T} U_B = \frac{C}{2C_0} U_B$$

Bild 6 veranschaulicht die Differenzimpulsbildung.

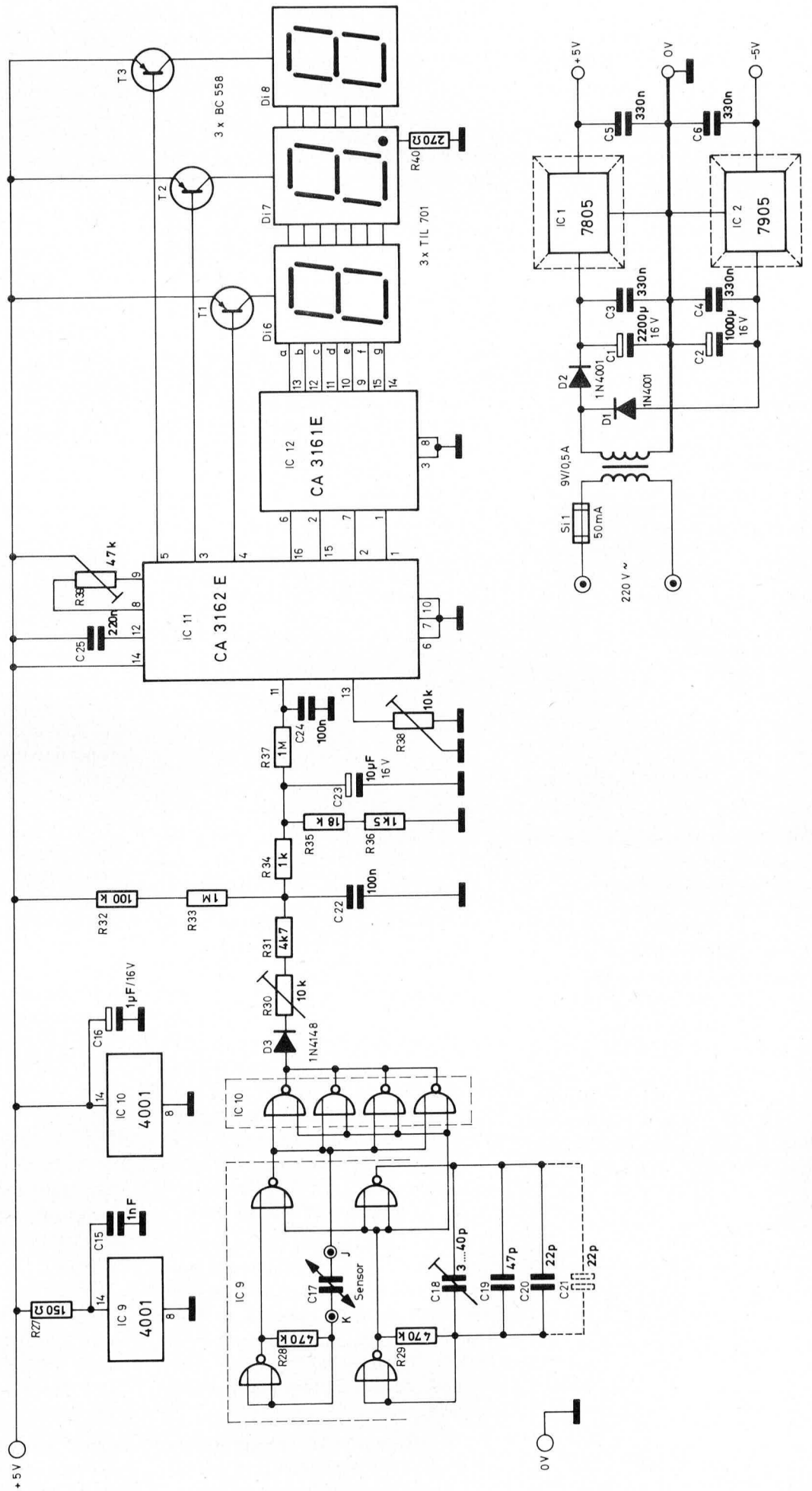
Die Temperatur- und Spannungsabhängigkeit der Verhältnisse T_3/T ist sehr gering, wenn

- die Eigenschaften beider Multivibratoren weitgehend gleich sind (z.B. Aufbau mit einem IC des Typs CD 4001) und
- die Sensorkapazität ($C_s = C_0 + \Delta C$) und der Trimmkondensator (C_A) den gleichen Temperaturkoeffizienten haben.

In den Meßwert $U_{C(AV)}$ geht die Speisepannung direkt ein; sie muß daher stabilisiert werden.

Wetterstation — Teilschaltbild A elektronischer Feuchtemesser

Bild 7



In Bild 7 ist die Schaltung für die praktische Ausführung eines digitalen, elektronischen Feuchtemesses dargestellt.

Die eigentliche Differenzimpulsmeßschaltung ist mit den beiden IC's IC 9 und IC 10 aufgebaut. Die beiden oberen NOR-Gatter bilden den Multivibrator M₂, die beiden unteren den Multivibrator M₁, der frei mit einer Frequenz von ca. 10 KHz schwingt, die durch den Widerstand R 28 und die Gesamtkapazität der Kondensatoren C18, C19 und C20 (und evtl. C21) bestimmt wird. Der Trimmkondensator C18 wurde wegen der besseren Abgleichbarkeit relativ klein gewählt. Sollte die Kapazität nicht ausreichen, muß ein zusätzlicher Kondensator (C21) eingebaut werden.

M₂ wird durch M₁ synchronisiert, arbeitet also mit der gleichen Frequenz wie M₁. Die Impulsdauer ist von der Kapazität C₀ + ΔC des Sensors H und damit von der Feuchte abhängig.

Die in beiden Multivibratoren erzeugten Impulse gelangen an die Eingänge eines weiteren IC's des Typs CD 4001, das in Abhängigkeit von der Differenz der Impulse gesteuert wird.

Die vier NOR-Gatter dieser Schaltung sind parallel geschaltet, so daß man einen relativ niederohmigen Ausgang erhält, an den sich die Linearisierungsschaltung anschließt.

Im Prinzip arbeitet die Linearisierungsschaltung in folgender Weise (Bild 8):

Die in der Meßschaltung gebildeten Ausgangsimpulse laden über D und R₁ den Kondensator C auf, während gleichzeitig ein der Kondensatorspannung proportionaler Entladestrom über R₂ fließt. Die am Kondensator auftretende Ausgangsspannung U_{o'} ist

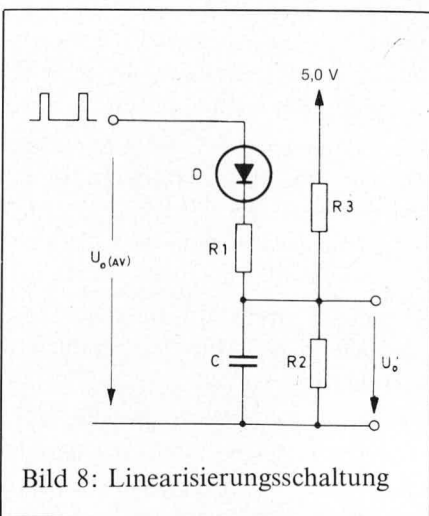
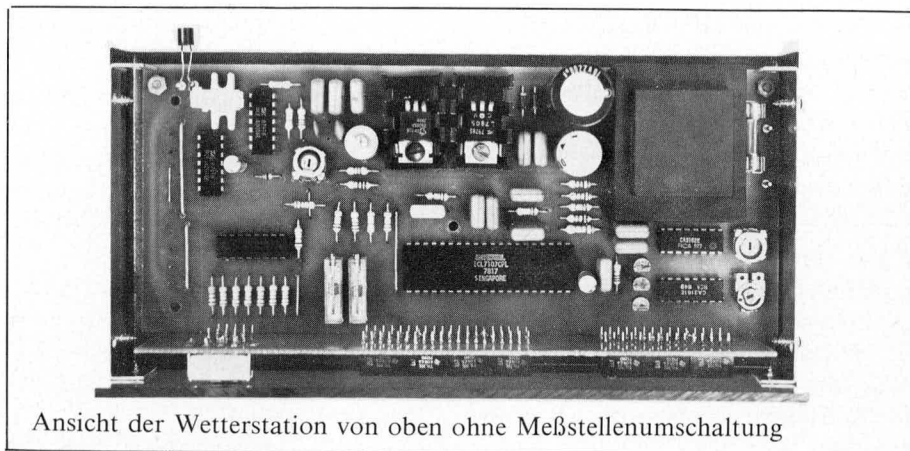


Bild 8: Linearisierungsschaltung



Ansicht der Wetterstation von oben ohne Meßstellenumschaltung

dem arithmetischen Mittelwert der Impulsausgangsspannung U_{o(AV)} nicht proportional.

Durch geeignete Dimensionierung von C, R₁ und R₂ in Verbindung mit einem zusätzlichen Strom über R₃ läßt sich die Funktion U_{o'} = f (U_{o(AV)}) so gestalten, daß die Abhängigkeit der Ausgangsspannung U_{o'} von der Meßgröße F_{rel} in Richtung auf eine Linearisierung wesentlich verbessert wird.

An die Linearisierungsschaltung, die in Bild 7 durch die Bauelemente D3, R30 bis R36 sowie C22 realisiert ist, schließt sich der A/D-Wandler (Analog/Digital-Wandler) an. Dieser Wandler ist mit dem IC11 des Typs CA 3162 E aufgebaut. Es sind nur wenige externe Bauelemente erforderlich. Mit den Trimmern R39 wird der Nullpunkt und mit R38 der Skalenfaktor eingestellt (siehe Kapitel „Abgleich“).

Über das IC12 des Typs CA 3161 E sowie die Transistoren T1, T2 und T3 werden die 7-Segment-Anzeigen Di6, Di7 und Di8 angesteuert. Der Punkt befindet sich vor der letzten Stelle.

Abgleich

Mit der in diesem Artikel vorgestellten Schaltung eines digitalen, elektronischen Feuchtemessers ist bei sorgfältigem Abgleich eine Genauigkeit von besser als 1% im Meßbereich zwischen F_{rel} = 20.... 90% erreichbar. Außerhalb dieses Bereiches steigt der Fehler etwas an.

Um jedoch eine gute Genauigkeit zu erreichen, ist ein exakter Abgleich unbedingt erforderlich, deshalb wurde auf eine ausführliche Beschreibung großer Wert gelegt.

Zuerst wird der Eingang des A/D-Wandlers kurzgeschlossen, indem man den Kondensator C 23 überbrückt. Mit dem Trimmer R39 wird die Anzeige auf 00.0 eingestellt.

Nachdem der Kurzschluß wieder beseitigt wurde, legt man an den Eingang (über C23) eine Spannung von ca. 0,75 V an (z.B. 1,5 V Monozelle über einen Spannungsteiler von 1 KOhm + 1 KOhm). Mit dem Trimmer R38 wird die Anzeige auf diesen Wert eingestellt. Eine absolut genaue Einstellung dieses Wertes ist nicht erforderlich, da ein Fehler durch die anschließende Eichung der eigentlichen Feuchtemesserschaltung ausgeglichen wird.

Der Abgleich dieser Schaltung ist nicht ganz unproblematisch, da hierfür zwei genaue Referenzkondensatoren erforderlich sind. Aus diesem Grund bieten wir unseren Lesern einen zusätzlichen Abgleichservice für einen Pauschalpreis (siehe Anzeige ELV-Originalbausätze auf den Seiten 20 und 21) an.

Der Abgleich wird wie folgt durchgeführt:

1. Anschluß eines 118 pF-Kondensators anstelle des Feuchtesensors H. Abgleich von C18 auf minimale Anzeige.
2. Anschluß eines 159 pF-Kondensators anstelle des Feuchtesensors H. Abgleich des Trimmers R 30 auf Endwert der Anzeige (99.9).
3. Einbau des Feuchtesensors H. Abgleich von C18, bis der Sollwert der vorliegenden Feuchte angezeigt wird.

Um Punkt 3 der Eichung durchführen zu können, benutzt man die Tatsache, daß die relative Feuchte der Luft, die sich in einem geschlossenen Behälter über einer darin enthaltenen gesättigten Kochsalzlösung (NaCl=Natriumchlorid) in einem Temperaturbereich von +5°C bis +20°C einen Wert von F_{rel} = 76 % hat.

Der Eichvorgang läßt sich mit Hilfe eines luftdicht verschlossenen Behälters durchführen: Hierbei ordnet man den Sensor in dem Behälter so an, daß

dessen Anschlußstifte durch die Behälterwandung geführt und von außen mit der Schaltung kontaktiert werden können. Es ist auf eine möglichst kurze Leitungsführung zu achten, da sich durch die Kapazität der Zuleitung evtl. eine Verfälschung ergeben könnte.

Dann bring man einen mit der gesättigten Kochsalzlösung getränkten Wattebausch in den Behälter ein und verschließt ihn luftdicht. Nach einer Wartezeit von mindestens 30 Minuten (bei konstanter Temperatur im Bereich zwischen +5°C bis +20°C) stellt man die Anzeige auf 76,0 ein.

Der Feuchtemessr ist nun in F_{rel} (%) geeicht.

Das Netzteil

Das in Bild 7 dargestellte stabilisierte Netzteil ist für den Betrieb der gesamten Wetterstation ausgelegt, d.h. es reicht aus, um den Feuchtemesser, den Temperaturmesser sowie die Meßstellenumschaltung zu versorgen.

Über die Diode D2 gelangt die positive Halbwelle der Trafospannung auf den Kondensator C1, während über D1 die negative Halbwelle auf C2 gelangt.

Die Kondensatoren C3 bis C6 dienen zur HF-Siebung und zur Unterdrückung von Schwingneigungen.

IC1 stabilisiert die an C1 anliegende Spannung auf +5V und IC2 die an C2 anliegende Spannung auf -5V.

Abgesichert ist das Netzteil mit einer gemeinsamen, im Primärkreis des Transformator liegenden, 50 mA Sicherung.

Der Temperaturmesser

Allgemeines

Der Temperaturmesser kann wahlweise mit einer, zwei, vier oder acht Meßstellen bestückt werden. In der zunächst beschriebenen einfachsten, mit nur einem Temperatursensor bestückten Ausführung, kann die gesamte Meßstellenumschaltung entfallen (siehe Stückliste), so daß dies eine besonders preiswerte und genaue Lösung für einen elektronischen Temperaturmesser ergibt.

Zur Schaltung (ohne Meßstellenumschaltung)

Die Funktion der Schaltung (und der Abgleich) ist weitgehend mit der des ebenfalls in dieser Ausgabe beschrie-

benen elektronischen Thermometers mit LCD-Anzeige, identisch.

Aus diesem Grund verweisen wir an dieser Stelle auf den eben erwähnten Artikel, um eine Doppelbeschreibung zu vermeiden. Es sollen hier kurz die ohnehin nur geringen Unterschiede besprochen werden.

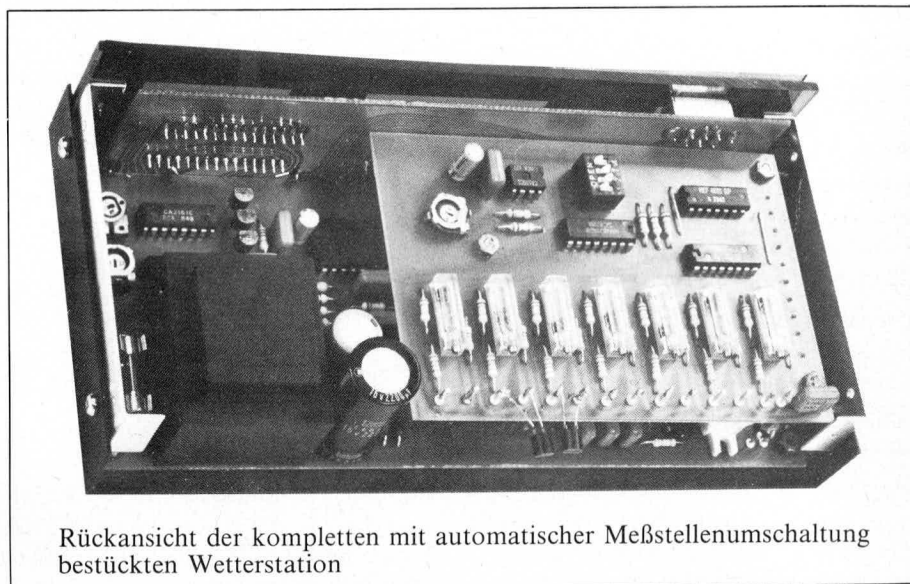
Die Versorgungsspannung beträgt anstelle 9V hier +5V — 0V — — 5V, dadurch ändert sich der Anschluß 21 (vorher Test jetzt BP), der nun eine Massefunktion erfüllt.

Anstelle des IC-Typs ICL 7106 für LCD-Anzeigen wird jetzt der Typ ICL

7107 für LED-Anzeigen (TIL 701) eingesetzt.

Im übrigen sind die beiden Schaltungen (ohne Meßstellenumschaltung) identisch.

Wird auf die Meßstellenumschaltung verzichtet, so ist auf der Basisplatte lediglich eine Brücke zwischen den Punkten B.0 und C herzustellen, damit der Sensor R12.0, der sonst über die Meßstellenumschaltung (Punkt 3 und 13 des IC4 durchgeschaltet) auf den Eingang des A/D-Wandlers (IC3) geschaltet wird, nun direkt angeschlossen ist.



Rückansicht der kompletten mit automatischer Meßstellenumschaltung bestückten Wetterstation

Automatische Meßstellenumschaltung

Allgemeines

Eine wesentliche Erweiterung des Temperaturmessers stellt die automatische Meßstellenumschaltung dar, die in sich abgeschlossen, auf einer getrennten Platine untergebracht ist (mit Ausnahme der Anzeige und deren Treiber-IC 5).

Die wahlweise Ausstattung des Temperaturmessers mit ein, zwei, vier oder acht Meßstellen trägt weiter zur individuellen und universellen Einsatzmöglichkeit dieses Gerätes bei.

Zur Schaltung

Für jeden Temperatursensor ist eine separate Linearisierungsschaltung vorhanden, bestehend aus den Widerständen R9.0 bis R9.7, R10.0 bis R10.7, R11.0 bis R11.7 sowie den Trimmern P9.1 bis P9.7 mit Ausnahme bei der Meßstelle 0, da der Abgleich auf diese Meßstelle bezogen wird und alle anderen Meßstellen mit Hilfe der Trimmer P9.1 bis P9.7 auf gleiche Werte der Anzeige (bei gleicher

Temperatur) eingestellt werden (siehe Kapitel Abgleich).

Bei Einsatz der Meßstellenumschaltung entfällt die Brücke B.0 — C, da auch der Sensor R12.0 nun automatisch geschaltet wird.

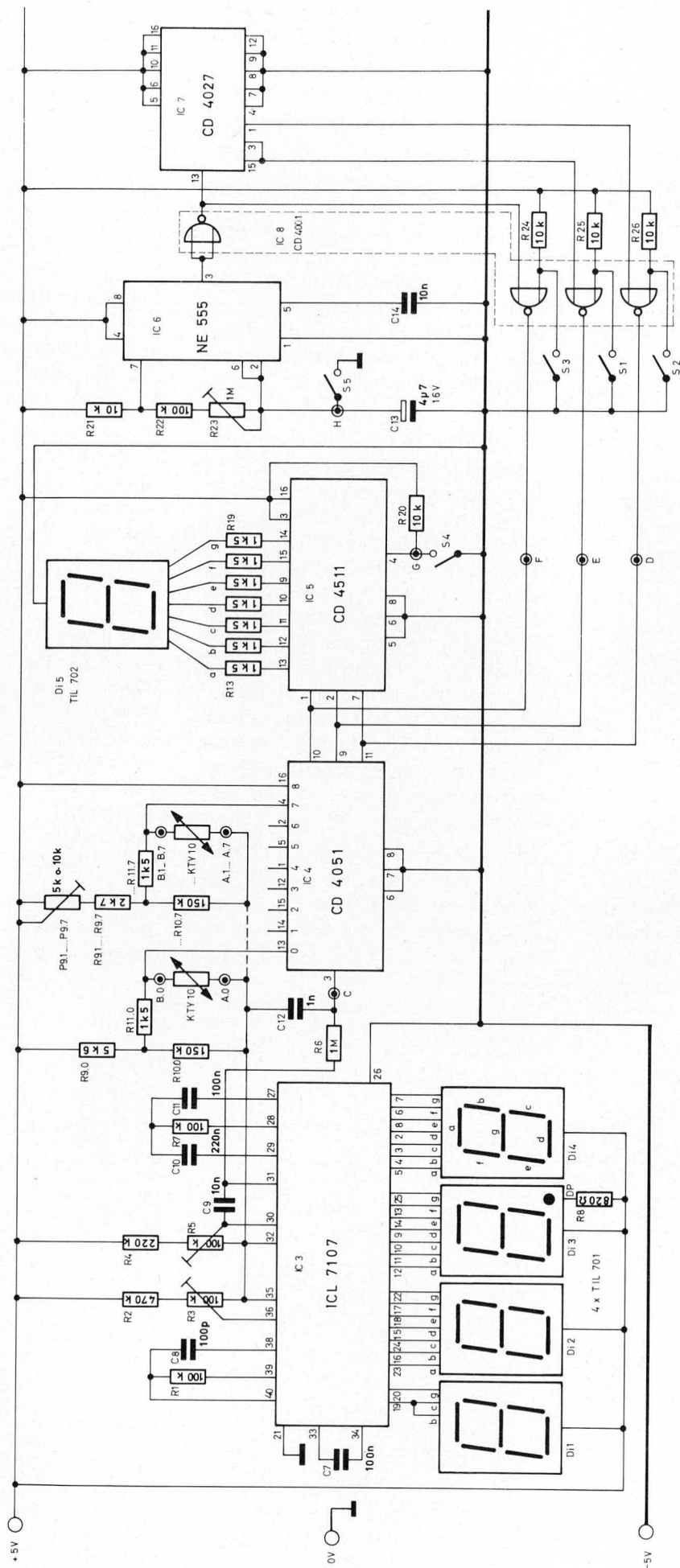
Das IC4 des Typs CD 4051 stellt einen 8-Kanal Analog Multiplexer/Demultiplexer dar, von dessen Eingängen (Pin 1, 2, 4, 5, 12, 13, 14, 15) je nach Steuerung von A₀ (Pin11), A₁ (Pin10) und A₂ (Pin9), jeweils immer einer zum Ausgang (Pin3) durchgeschaltet wird.

Die automatische Steuerung erfolgt über einen astabilen Multivibrator, der mit einem IC des Typs NE 555 (IC5) aufgebaut ist und dem zwei als Teiler geschaltete JK Flip-Flops nachfolgen.

Hierdurch ist es auf einfache Weise möglich, von 0 bis 7 zu zählen (8 Stellungen).

Gleichzeitig mit der Steuerung von IC 4 wird auch die Meßstellenanzeige (Dekoder/Treiber IC5) mit entsprechenden Signalen versorgt, so daß eine

Wetterstation — Teilschaltbild B elektronisches Thermometer mit Meßstellenumschaltung



elektronisches Thermometer

Analog-Multiplexer/Demultiplexer

Temperaturmeßstellen-Anzeige

Steuerschaltung für Meßstellenumschaltung

Bild 9

digitale Anzeige der jeweils abgetasteten Meßstelle erfolgt.

Mit dem Trimmer R23 kann die Geschwindigkeit der Abtastfolge geregelt werden.

Über die Schalter S1, S2 und S3 kann die Auswahl der automatisch nacheinander abgetasteten Meßstellen erfolgen. Je nach Schalterstellung ist die Reihenfolge entweder 0 - 1 - 0 - 1... oder 0 - 1 - 2 - 3 - 1... oder 0 - 1 - 2 - 3 - 4 - 5 - 6 - 7 - 0... (es sind auch noch andere Reihenfolgen möglich, bei denen z.B. bestimmte Meßstellen übersprungen werden).

Mit dem Schalter S4 kann die Anzeige von Di5, die die jeweilige Meßstelle benennt, ausgeschaltet werden.

Der an der Frontplatte befindliche Schiebeschalter S5 dient zum Stoppen des Meßstellenfortschaltvorgangs an jeder beliebigen Stelle, indem man den Schalter nach links schiebt. Wird der Schalter wieder in die rechte Position gebracht, geht die automatische Meßstellenfortschaltung weiter.

Der Abgleich

Bei dem in der Wetterstation integrierten Temperaturmesser beginnt man mit dem Abgleich immer bei der Meßstelle „0“. Das Vorgehen ist hier identisch mit dem in dem Artikel über das elektronische Thermometer mit LCD-Anzeige in dieser Ausgabe.

Zur Nullpunkteinstellung dient der Wendeltrimmer R5, während der Skalenfaktor mit R3 eingestellt wird.

Der nun beschriebene Abgleich der Meßstelle R12.1 steht stellvertretend auch für die übrigen Meßstellen R12.2 bis R12.7.

Den Abgleich nimmt man zweckmäßigerweise bei Null Grad C wie folgt vor:

Man taucht, wie an anderer Stelle schon beschrieben, den Sensor R12.1 in ein Eis/Wasser-Gemisch und gleicht die Anzeige mit dem dazugehörigen Wendeltrimmer P9.1 auf 00.0 ab. Wichtig ist selbstverständlich, daß vorher die Meßstellenfortschaltung mittel S5 bei der zugehörigen Meßstelle „1“ gestoppt wurde, um eine einwandfreie Einstellung zu ermöglichen.

Da die Schaltung speziell auf den Sensor R12.0 abgeglichen wird, weist dieser auch immer die beste Genauigkeit auf. Es ist zu bedenken, daß die Temperaturfühler zwar sehr gut übereinstimmen, zumal wenn man den Typ KTY 10 A einsetzt, sich aber trotzdem kleine Unterschiede ergeben können. Aus diesem Grund kann man die Genauigkeit der Meßstellen R12.1 bis R12.7 für einen bestimmten Temperaturbereich verbessern, indem man den Abgleich mit P9.1 bis P9.7 bei der Temperatur vornimmt, bei der man die beste Genauigkeit des jeweiligen Sensors wünscht.

Wird z.B. bei dem Sensor R12.1 die beste Genauigkeit bei + 40°C gewünscht, so taucht man den Sensor R12.0 gemeinsam mit dem einzustellenden Sensor (hier R12.1) in ein Glas

mit Wasser, daß zuvor auf diese Temperatur (hier + 40°C) gebracht wurde.

Ist die Meßstelle „0“ eingeschaltet, kann man die Temperatur des Wassers genau messen. Nachdem die Meßstelle auf „1“ umgeschaltet wurde, gleicht man die Anzeige mittels P9.1 auf denselben Wert ab. Dadurch erreicht man, daß bei dieser Temperatur die Genauigkeit der Meßstelle „1“ am größten ist. Ähnlich kann man (auch bei anderen Temperaturen) mit den übrigen Meßstellen „2“ bis „7“ verfahren. In den meisten Fällen reicht jedoch eine Einstellung aller Meßstellen bei 0°C völlig aus.

Wie in dem vorher schon erwähnten Artikel über das elektronische Thermometer mit LCD-Anzeige beschrieben wurde, ist bei Einsatz von nur einer Meßstelle der preiswerte Sensortyp KTY 10 D absolut ausreichend. Sobald man aber mehrere Meßstellen einsetzt, ist durch den Typ KTY 10 A eine Verbesserung möglich, obwohl aus Kostengründen auch alle 8 Meßstellen mit dem KTY 10 D bestückt werden können. Falls der Typ KTY 10 A eingesetzt wird, ist darauf zu achten, daß auch die Meßstelle „0“ mit diesem Typ bestückt wird, auch wenn man bei der einen oder anderen Meßstelle darauf verzichtet, was durchaus möglich ist (gemischter Einsatz).

Wir wünschen unseren Lesern beim Nachbau und beim späteren Einsatz dieses Gerätes viel Freude.

Stückliste Wetterstation

Temperaturmesser ohne Meßstellenumschaltung

IC3	ICL 7107
Di1-Di4	TIL 701
C7	100 nF
C8	100 pF
C9	10 nF
C10	220 nF
C11	100 nF
R1	100 KOhm
R2	470 KOhm
R3	100 KOhm, Wendeltrimmer
R4	220 KOhm
R5	100 KOhm, Wendeltrimmer
R6	1 MOhm
R7	100 KOhm
R8	820 Ohm
R9.0	5,6 KOhm
R10.0	150 KOhm
R11.0	1,5 KOhm
R12.0	Temperatursensor

Meßstellenumschaltung

IC4	CD 4051
IC5	CD 4511
IC6	NE555
IC7	CD 4027
IC8	CD 4001
Di5	TIL 702
C12	1 nF

C13	4,7 µF/16V
C14	10 nF
R9.1-R9.7	2,7 KOhm
P9.1-P9.7	5 KOhm oder 10 KOhm, Wendeltrimmer
R10.1-R10.7	150 KOhm
R11.1-R11.7	1,5 KOhm
R12.1-R12.7	Temperatursensor KTY10
R13 - R19	1,5 KOhm
R20	10 KOhm
R21	10 KOhm
R22	100 KOhm
R23	1 MOhm, Trimmer
R24	10 KOhm
R25	10 KOhm
R26	10 KOhm
S1-S4	4-fach Mini-Dip-Schalter
S5	Schiebeschalter ITT Typ 50 MP

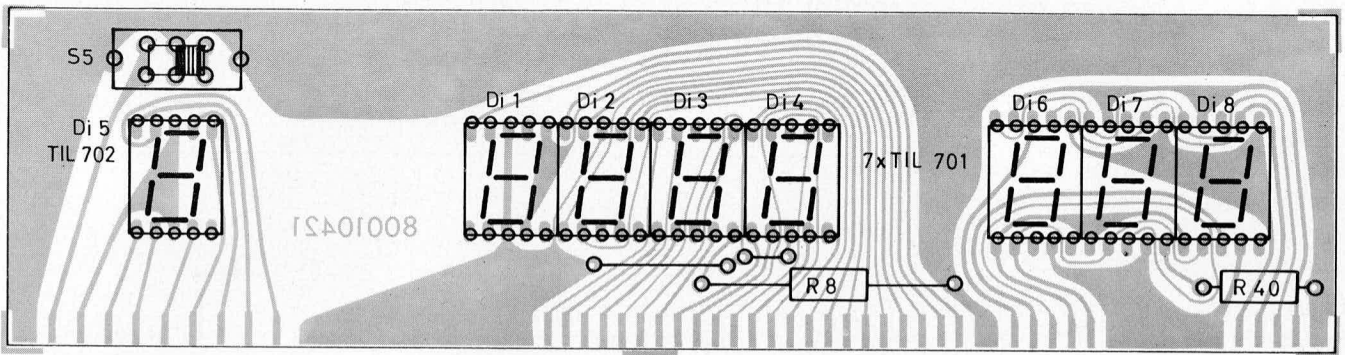
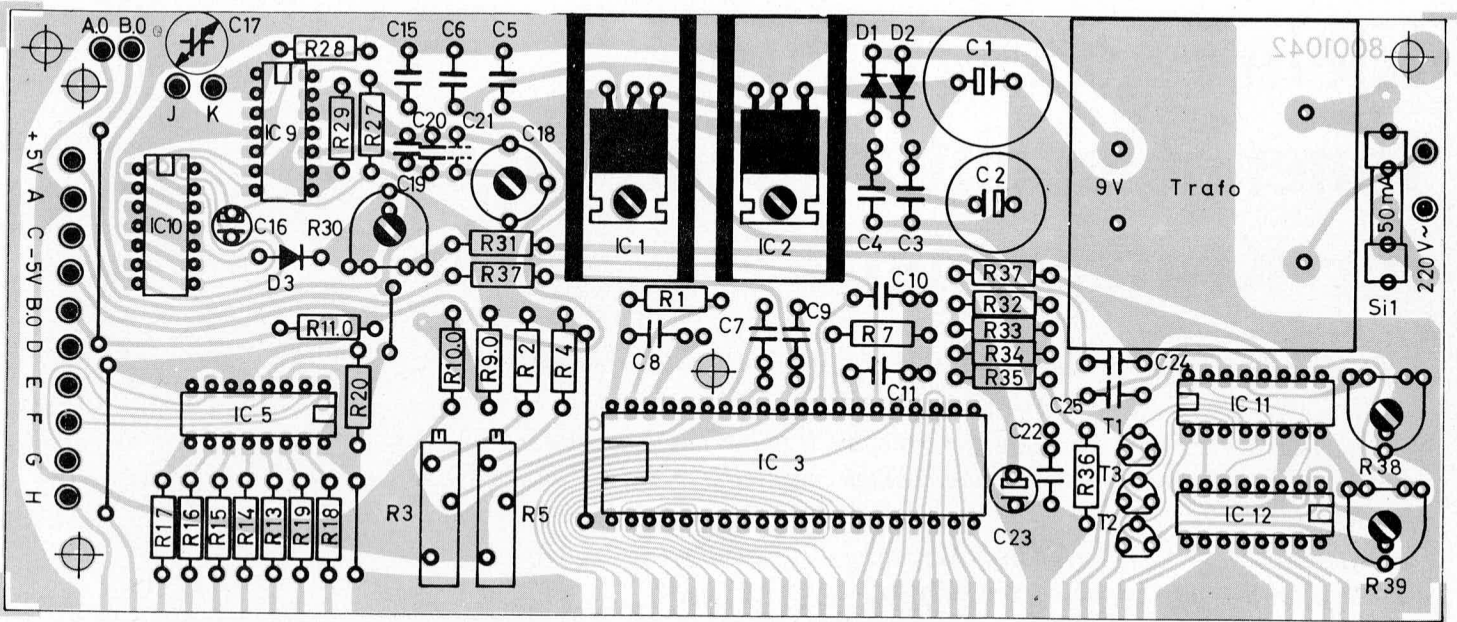
Feuchtemesser

IC9	CD 4001
IC10	CD 4001
IC11	CA 3162
IC12	CA 3161
Di6	TIL 701
Di7	TIL 701
Di8	TIL 701
T1-T3	BC 558 C
C17	Valvo Feuchtesensor
C18	3...40 pF, Trimmer
C19	47 pF
C20	22 pF

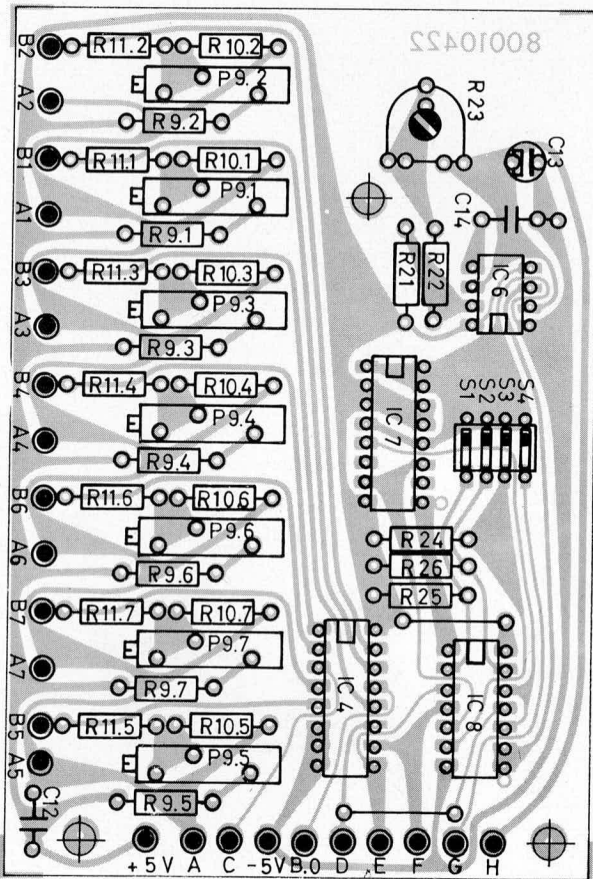
C21	22 pF (nur bei Bedarf)
C22	100 nF
C23	10 µF/16V
C24	100 nF
R27	150 Ohm
R28	470 KOhm
R29	470 KOhm
R30	10 KOhm, Trimmer
R31	4,7 KOhm
R32	100 KOhm
R33	1 MOhm
R34	1 KOhm
R35	18 KOhm
R36	1,5 KOhm
R37	1 MOhm
R38	10 KOhm, Trimmer
R39	47 KOhm, Trimmer
R40	270 Ohm

Netzteil

IC1	7805
IC2	7905
D1	1N 4001
D2	1N 4001
C1	2200 µF/16V
C2	1000 µF/16V
C3	330 nF
C4	330 nF
C5	330 nF
C6	330 nF
Trafo	9V/0,5A
Si1	50mA
1 Sicherungshalter	
2 U-Kühlkörper	



Bestückungspläne der Platinen der Wetterstation



Erweiterung unseres Reparaturservice

Die Qualität und Nachbausicherheit unserer Schaltungen hat sich in erstaunlich kurzer Zeit in Fach- und Hobby-Elektroniker-Kreisen herumgesprochen. Dies resultiert nicht zuletzt daraus, daß alle Geräte bei uns besonders gewissenhaft und sorgfältig geprüft werden.

Durch die ausgereiften Schaltungen wird es unseren verehrten Lesern in den meisten Fällen möglich sein, unsere Schaltungen nachzubauen.

Daß aber, besonders bei den komplizierten Geräten, ein Bausatz nicht auf Anhieb funktioniert, ist auch dem versiertesten Profi schon einmal passiert, sei es durch ein defektes Bauteil, eine Lötbrücke oder eine Leiterbahnunterbrechung. Die Fehlersuche kann sich dann als nicht ganz einfach herausstellen.

Da wir unseren Lesern aber eine größtmögliche Unterstützung bei ihrem Hobby geben möchten, wollen wir sie auch bei dem Problem eines nicht funktionierenden Bausatzes nicht länger nur mit Worten, sondern ab sofort auch mit Taten unterstützen.

Wir haben uns deshalb entschlossen, unseren Reparaturservice, der sich bislang immer nur auf eine einfache, mit dem Wort „Reparaturservice“ gekennzeichnete Schaltung erstreckte, auf sämtliche (mit wenigen Ausnahmen) in unserem Fachmagazin veröffentlichte Schaltungen auszudehnen.

Dieser erweiterte Service kann natürlich nicht kostenlos sein. Wir versichern Ihnen aber, die Reparaturen so günstig wie es uns nur irgend möglich ist, durchzuführen, da sich das Team unserer Redaktion sehr gut in die „Nöte des Bastlers“ bei einem defektem Gerät hineinversetzen kann.

Wir hoffen, mit diesem zusätzlichen Service unseren Lesern einen weiteren Anreiz zum Nachbau unserer Schaltungen zu geben.

Ihre ELV Redaktion