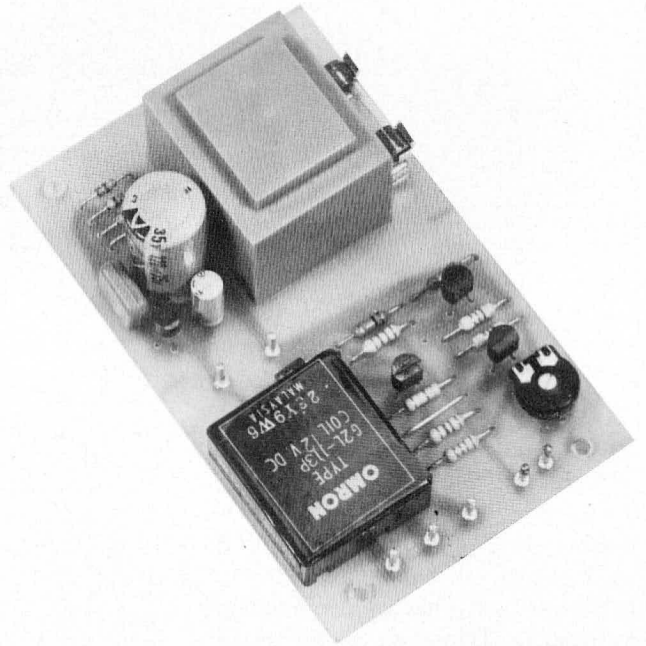


Übertemperatursicherung



Wie sich mit einfachen Mitteln auch ohne IC eine wirkungsvolle Übertemperatursicherung aufbauen läßt, ist in diesem Beitrag beschrieben.

Allgemeines

Übertemperatursicherungen können oft sehr nützliche Dienste leisten, will man teure Geräte vor unzulässig hohen Temperaturen schützen, die sich aufgrund von Überlastungen oder auch zu hohen Umgebungstemperaturen ergeben können.

Auch kann der Schaden u. U. in Grenzen gehalten werden bei Auftreten eines Defektes, der dann eine Erhitzung nach sich zieht und eine Übertemperatursicherung sodann abschalten würde.

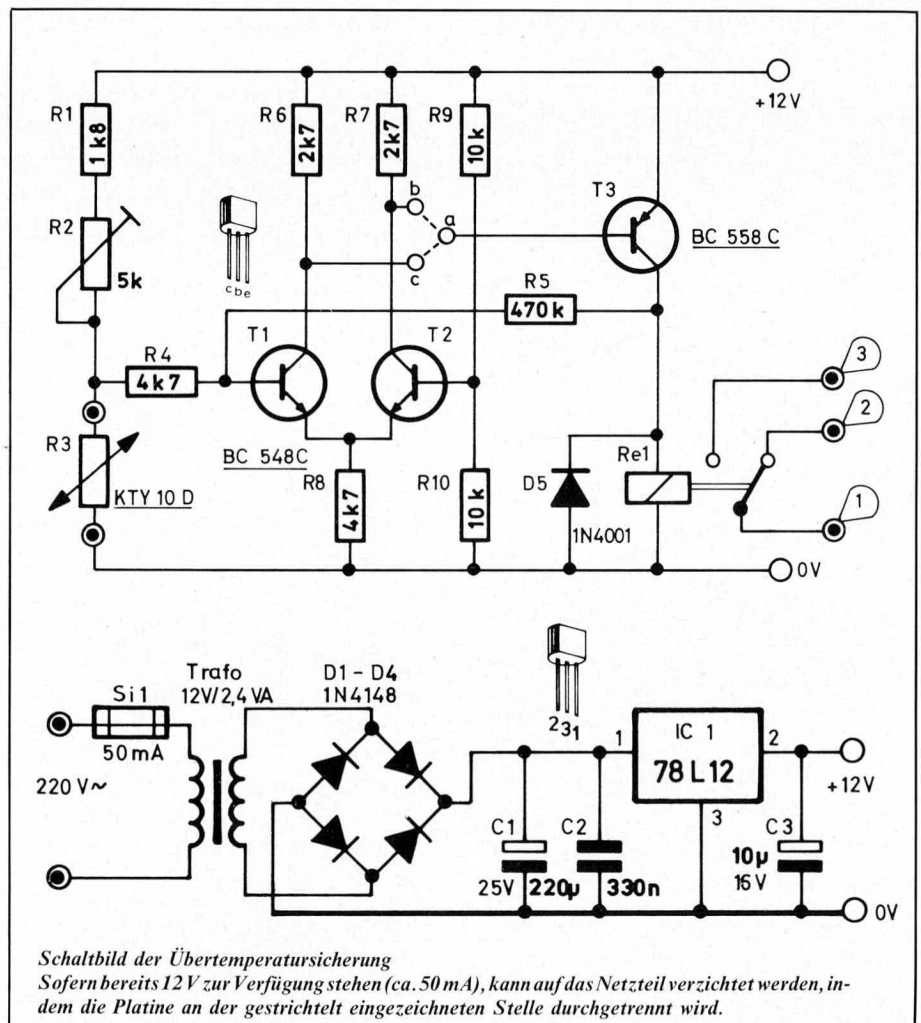
Durch die autarke Arbeitsweise der hier vorliegenden Schaltung (eigenes eingebautes Netzteil mit Trafo) ist dieses Gerät universell einsetzbar.

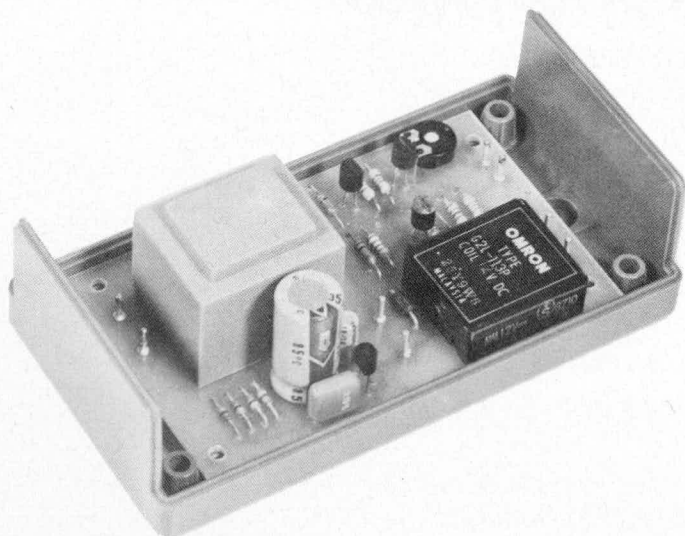
Zur Schaltung

Der Widerstand R 1 und der Trimmer R 2 sind in Zusammenhang mit dem Temperaturfühler R 3 des Typs KTY 10 D als Spannungsteiler geschaltet.

Über R 4 gelangt die Spannung auf den Eingang, der als Differenzverstärker geschalteten Transistoren T 1 und T 2, dessen zweiter Eingang über R 9 und R 10 auf ca. $U_B/2$ gehalten wird.

Der Transistor T 3 kann nun wahlweise vom Kollektor von T 1 oder T 2 ange-





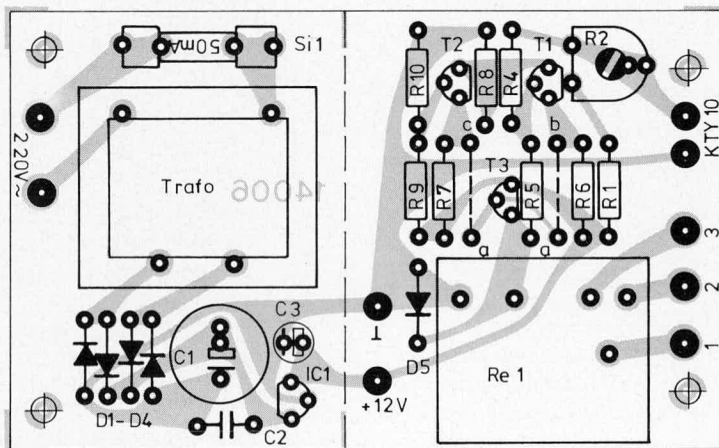
Ansicht der fertig bestückten Platine im Gehäuse (Oberteil des Gehäuses ist nicht mit abgebildet)

steuert werden, je nachdem, ob Re 1 bei zu hohen Temperaturen anziehen (Brücke an T 1) oder abfallen (Brücke an T 2) soll.

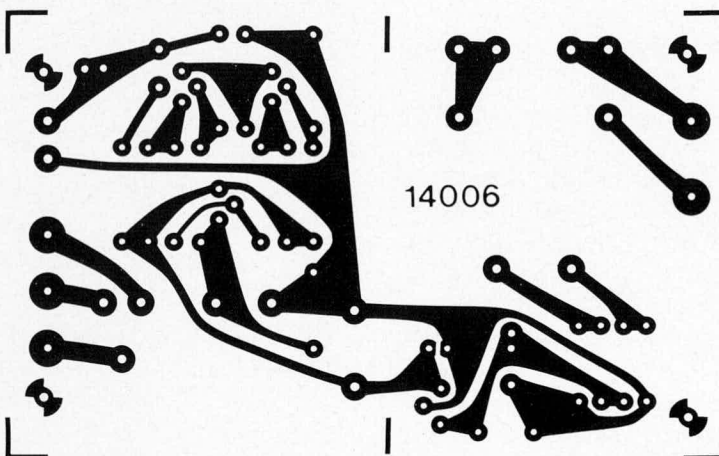
Der Kollektor von T 3 steuert dann das Relais Re 1 an.

Über R 5 wird eine geringe Hysterese erzeugt, die ein Schwingen der Schaltung verhindert.

Das Netzteil ist mit einem 12 V Festspannungsregler in bekannter Weise aufgebaut.



Leiterbahnseite der Platine



Bestückungsseite der Platine

Inbetriebnahme

Der Temperatursensor KTY 10 D wird auf eine Temperatur gebracht, bei der die Übertemperatursicherung ansprechen soll (z. B. heißes Wasser und Temperatur z. B. 60° C mit Thermometer messen).

Mit R 2 wird nun die Einstellung so vorgenommen, daß die Schaltung gerade eben „umkippt“ (schaltet).

Zu beachten ist, daß, bedingt durch die Hysterese, das Gerät bei einer etwas höheren Temperatur einschaltet und erst wieder ausschaltet, nachdem die Temperatur etwas unterhalb der Einschalttemperatur gesunken ist, wobei Anziehen und Abfallen des Relais durch wahlweisen Anschluß der Basis von T 3 an T 1 oder T 2 leicht umgeändert werden kann.

Nachdem die Ansprechtemperatureinstellung vorgenommen wurde, wird der Sensor R 3 in möglichst engen thermischen Kontakt mit dem zu überwachenden Gerät gebracht, ggfs. ist das Auftragen von etwas Wärmeleitpaste zwischen dem Temperatursensor und dem Überwachungsobjekt von Vorteil.

Stückliste Übertemperatursicherung

Halbleiter

IC1	78 L 12
T1, T2	BC 548 C
T3	BC 558 C
D1-D4	1N 4148
D5	1N 4001

Kapazitäten

C1	220 µF/25 V
C2	330 nF
C3	10 µF/16 V

Widerstände

R1	1,8 kΩ
R2	5 kΩ, Trimmer
R3	KTY 10 D
R4	4,7 kΩ
R5	470 kΩ
R6, R7	2,7 kΩ
R8	4,7 kΩ
R9, R10	10 kΩ

Diverses

- 1 Kartenrelais 12 V/1 x Um
- 1 Trafo 12 V/2,4 VA
- 1 Platinensicherungshalter
- 1 Sicherung 50 mA
- 9 Lötstifte