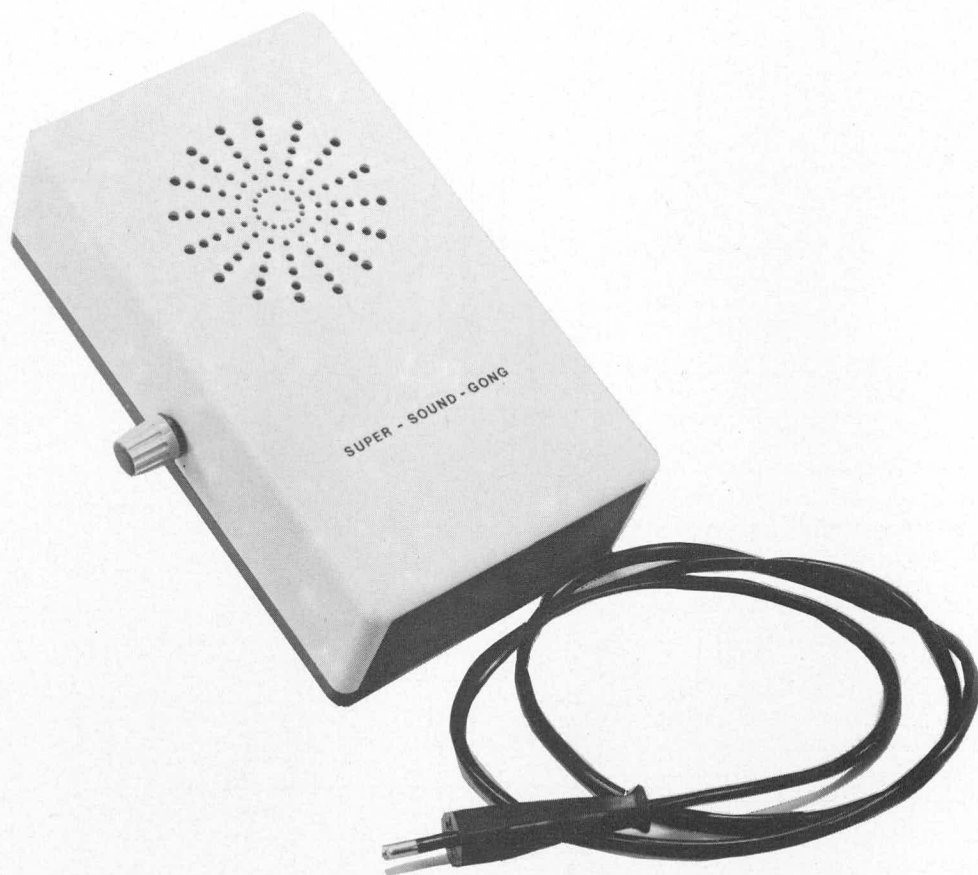


Super-Sound-Gong



In unserer Ausgabe ELV Nr. 12 stellten wir Ihnen einen elektronischen Dreiklang-Gong mit wohlklingendem Sound vor, wie er auch an Flughäfen, vor einer Durchsage oder in Kaufhäusern ertönt.

Aufgrund des besonders großen Interesses, das dieses Gerät hervorrief, veröffentlichen wir hier eine weitere Schaltung, mit noch vollere Sound, mit 2-Gong-ICs und nachgeschaltetem Leistungsverstärker mit einstellbarer Lautstärke.

Die Ansteuerung (Auslösung) dieses Super-Sound-Gongs erfolgt über einen Taster (z. B. Türklingelknopf), so daß dieses Gerät den „normalen“ Türgong ersetzen kann.

Zur Schaltung

Die grundlegende Funktionsweise des eigentlichen Dreiklang-Gongs wurde bereits in unserer Ausgabe ELV Nr. 12 ausführlich dargestellt und soll deshalb an dieser Stelle nur kurz gestreift werden.

Alle wesentlichen Funktionsblöcke sind in dem IC des Typs SAB 0600 integriert, als da sind RC-Oszillator, digitale Tonerzeugung, Zeitbasis für Abklingvorgang, NF-Verstärker sowie Auslöseschaltung mit Störunterdrückung, so daß nur wenige externe Bauelemente erforderlich sind.

Der voluminöse Klang unseres Super-Sound-Gongs kommt durch die Verwendung von 2-Gong-ICs zustande, deren Oszillatorfrequenzen eine geringe Differenz von kleiner 3% aufweisen, wodurch ein Schwebungseffekt entsteht.

Das Ausgangssignal des IC 1 (PIN 3) wird über den Trimmer R 3 und den Kondensator C 2 auf den Eingang des NF-Verstärkers

des IC 2 gekoppelt. Der Koppelfaktor wird mit dem Trimmer R 3 eingestellt. Mit R 1 erfolgt das Einstellen des gewünschten Frequenzversatzes.

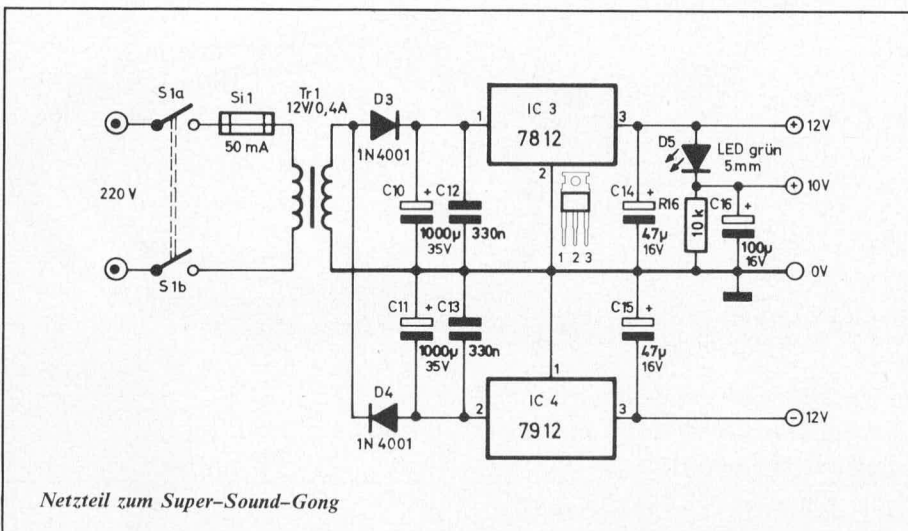
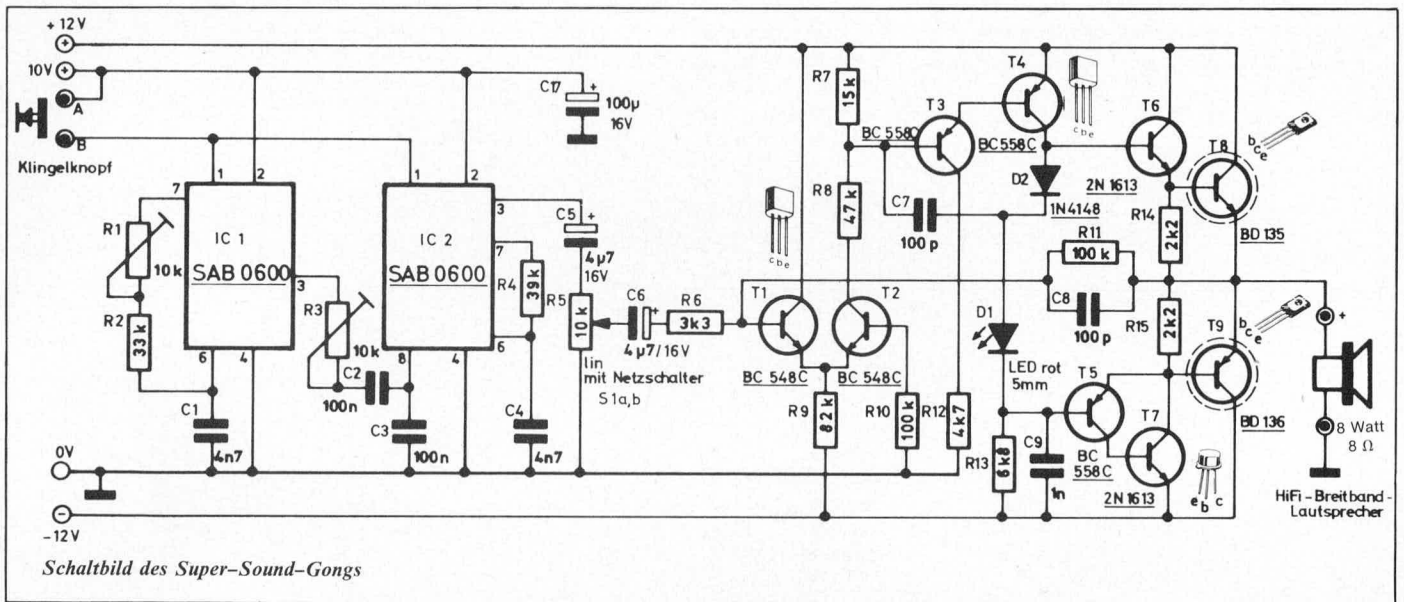
Das Signal kann an PIN 3 des IC 2 entnommen und über den Kondensator C 5 direkt auf einen 8 Ohm-Lautsprecher gegeben werden. Die Leistung des eingebauten NF-Verstärkers liegt jedoch nur bei ca. 0,16 Watt, was in aller Regel auch ausreichen dürfte, jedoch in manchen Fällen etwas mehr sein darf, um dem satten Sound auch den nötigen Nachdruck zu verleihen.

Zu diesem Zweck haben wir einen Leistungs-NF-Verstärker nachgeschaltet, mit einer Ausgangsleistung von ca. 8 Watt an 8 Ohm. Da bei richtiger Installation des Lautsprechers, in einem entsprechenden Gehäuse, die Lautstärke ausreicht, um selbst Schwerhörige aufhorchen zu lassen, wurde ein Potentiometer (R5) zwischengeschaltet, mit dem die Lautstärke stufenlos variiert werden kann.

Der NF-Verstärker ist eine sehr ausgereifte und betriebssichere Konstruktion, mit einem sich automatisch einstellenden Arbeitspunkt.

Über C 6 und R 6 gelangt das NF-Signal auf den linken Eingang (Basis von T 1) eines mit den Transistoren T 1 und T 2 aufgebauten Differenzverstärkers, dessen rechter Eingang (Basis von T 2) über R 10 auf Massepotential liegt. Über den Spannungsteiler R 7/R 8 verläßt das Signal diesen Verstärkerteil, um mit T 3 weiter verstärkt zu werden. Über T 4 gelangt das NF-Signal direkt auf die obere Hälfte der eigentlichen Endstufe (T 6, T 8) und über D 1, D 2 auf die untere Hälfte (T 5, T 7, T 9).

Der Ruhestrom wird im wesentlichen durch den Spannungsabfall an D 1 und D 2 bestimmt. Tauscht man D 1 gegen eine Diode des Typs 1 N 4148 aus, sinkt der Ruhestrom stark ab. Dies hat jedoch eine Erhöhung des Klirrfaktors zur Folge.



Durch die Verwendung einer symmetrischen Speisespannung kann auf einen großen und teuren Ausgangselko verzichtet und der Lautsprecher direkt zwischen Ausgang und Masse-Potential angeschlossen werden.

Das Netzteil ist mit 2 Festspannungsreglern (IC 3, IC 4) aufgebaut, mit einer zusätzlichen, niedrigeren Spannung von 10 Volt (Spannungsabfall an D 5 ca. 2 Volt), da die beiden Gong-ICs mit einer Spannung zwischen 7 und 11 Volt versorgt werden müssen.

Zum Nachbau

Zum Aufbau der Schaltung ist nicht viel zu sagen, da alle Bauelemente problemlos in der Handhabung sind und das Sound-Erlebnis so gut wie gesichert ist, hält man sich genau an den Bestückungsplan.

An die Leistungsendstufe kann jeder Lautsprecher mit einer Impedanz zwischen 4 und 16 Ohm angeschlossen werden, wobei sich beste Ergebnisse mit einem 8-Ohm-Lautsprecher, dessen Belastbarkeit bei ca. 8 Watt liegen sollte, erzielen lassen. Ganz wesentlich ist es hierbei, daß der Lautsprecher selbst in ein entsprechendes, als Resonanzkörper dienendes, geschlossenes Ge-

häuse eingebaut wird, in dem zweckmäßigerweise gleich die ganze Elektronik untergebracht werden kann.

Soll die Schaltung in das von uns vorgeschlagene Gehäuse eingebaut werden, so sind die im Bereich des Lautsprechers angeordneten Bauelemente mit sehr kurzen Anschlußbeinchen einzulöten, damit der Lautsprechermagnet beim Einbau genügend Platz hat. Ggf. ist während des Aufbaus eine „Anprobe“ vorzunehmen.

Verzichtet man auf den Leistungsverstärker, so kann das über C 5 ausgekoppelte Signal direkt auf einen Kleinlautsprecher (0,2 Watt/8 Ω) gegeben werden, wobei dann der Wert von C 5 auf ca. 100 µF/16 V erhöht werden muß.

In diesem Fall kann die Schaltung mit einer 9 V Batterie betrieben werden, und das Netzteil kann ebenfalls entfallen.

Wird die Schaltung mit Netzspannung betrieben, sind die VDE-Bestimmungen zu beachten, wobei besonderer Wert darauf zu legen ist, daß auch beim Abreißen der Netzzuleitung von der Platine diese keinesfalls mit der durch den Trafo galvanisch vom Netz getrennten Schaltung in Berührung kommen kann und so eventuellen „Klingelknopf-Benutzern“ Schaden zufügen kann.

Einstellung

Mit dem Potentiometer R 5 kann die Lautstärke des Super-Sound-Gongs stufenlos variiert werden. Bei Überschreiten der Linksanschlag-Schwelle unterbricht der eingebaute Schalter die Netzspannung und das Gerät ist komplett ausgeschaltet (z. B. im Urlaub).

Für die Einstellung der Trimmer R 3 und R 1 sollte das Lautstärke-Poti R 5 sich zunächst im linken Drittel befinden, damit dem Trommelfell der Zuhörer kein ernsthafter Schaden zugefügt wird.

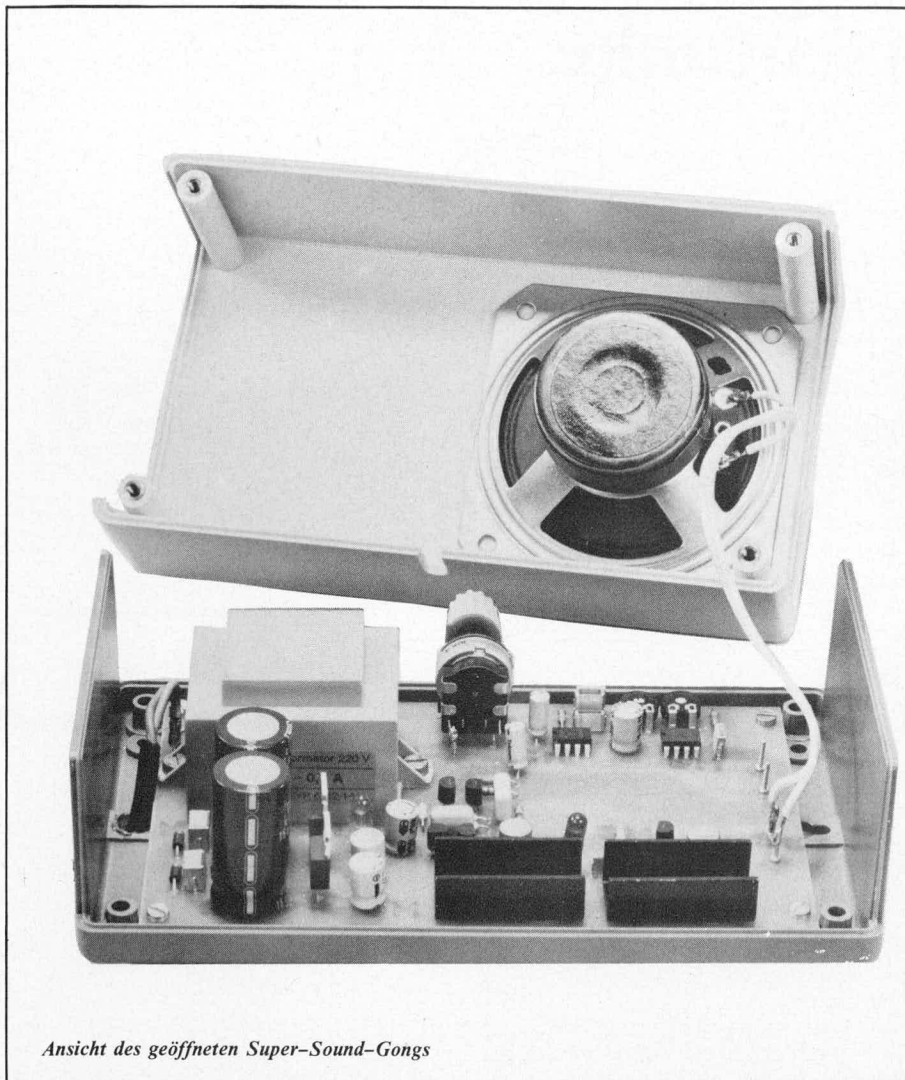
Ausgelöst wird der Super-Sound-Gong, indem man die Punkte A und B kurz miteinander verbindet. Zuvor bringt man jedoch die Trimmer R 3 und R 1 jeweils in Mittelstellung.

Bei dem nun erklingenden Sound sollten Sie sich keinesfalls erschrecken, da er sich in der Tat sicherlich schauerhaft anhört. Der wirklich wohltönende Sound wird nur in einem sehr kleinen Einstellbereich des Trimmers R 1 erreicht, nämlich gerade dann, wenn die Oszillator-Frequenz des IC 1, die durch R 1/R 2 in Zusammenhang mit C 1 bestimmt wird, mit der des IC 2, die wiederum durch R 4 und C 4 festgelegt ist, übereinstimmt, wobei eine kleine Frequenzdifferenz (kleiner 3%) wünschenswert ist, die dann die Schwebung hervorruft.

Zur Einstellung von R 1 sind keinerlei Meßinstrumente erforderlich, da das menschliche Ohr hierbei der kritische Zuhörer ist. Man löst den Gong nun wiederholt aus, und verdreht R 1 dabei langsam, bis sich bei erneutem Auslösen bereits im 1. Akkord ein harmonischer Klang ergibt.

Damit sich für beide Gong-ICs gleiche Startbedingungen ergeben, ist ein erneutes Betätigen des Tasters (Verbinden der Punkte A und B) erst dann vorzunehmen, wenn der Abklingvorgang beider ICs komplett beendet ist, wobei es der Schaltung selbst auch nichts schadet, wenn „der Klingelknopf festgeklemmt würde“.

Wir wünschen Ihnen viel Erfolg beim Nachbau und besonders beim späteren Einsatz dieser interessanten Schaltung unseres Super-Sound-Gongs.



Ansicht des geöffneten Super-Sound-Gongs

Stückliste:
Super-Sound-Gong

Halbleiter

IC1, IC2	SAB 0600
IC3	7812
IC4	7912
T1, T2	BC 548 C
T3 bis T5	BC 558 C
T6, T7	2 N 1613
T8	BD 135
T9	BD 136
D1	LED rot, 5 mm
D2	1 N 4148
D3, D4	1 N 4001
D5	LED grün, 5 mm

Kondensatoren

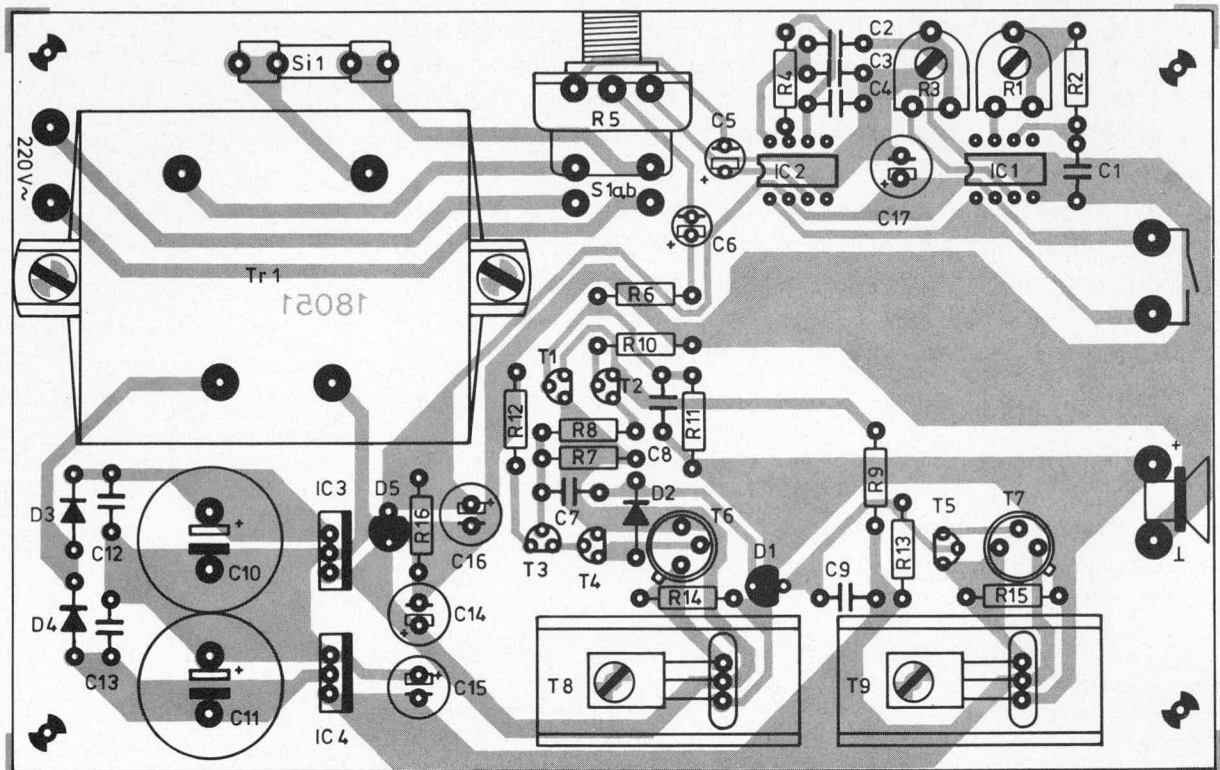
C1	4,7 nF
C2, C3	100 nF
C4	4,7 nF
C5, C6	4,7 µF/16 V
C7, C8	100 pF
C9	1 nF
C10, C11	1000 µF/35 V
C12, C13	330 nF
C14, C15	47 µF/16 V
C16, C17	100 µF/16 V

Widerstände

R1	10 kΩ, Trimmer
R2	33 kΩ
R3	10 kΩ, Trimmer
R4	39 kΩ
R5	10 kΩ, Poti, lin. 6 mm Achse mit Schalter
R6	3,3 kΩ
R7	15 kΩ
R8	47 kΩ
R9	82 kΩ
R10, R11	100 kΩ
R12	4,7 kΩ
R13	6,8 kΩ
R14, R15	2,2 kΩ

Sonstiges

- 1 Netztransformator
prim: 220 V/8 VA
sek.: 12 V/0,7 A
- 1 Sicherung 50 mA
- 1 Platinsicherungshalter
- 2 U-Kühlkörper
- 6 Schrauben M3 x 6 mm
- 2 Muttern M3
- 2 Schrauben M4 x 6 mm
- 2 Muttern M4
- 6 Lötstifte
- 1 HiFi-Breitband-Lautsprecher 8 Watt/8 Ω



Bestückungsseite der Platine des Super-Sound-Gongs