

Einfacher Frequenzverdoppler DC bis 10 MHz

Wie mit wenigen Bauelementen eine Frequenzverdopplung in einem weiten Frequenzbereich erzielt werden kann, zeigt diese kleine Schaltung.

Allgemeines

In manchen Anwendungsfällen ist es von Vorteil, wenn eine vorhandene Frequenz verdoppelt wird. Sei es, um aus 50 Hz 100 Hz oder aus 5 MHz 10 MHz zu erzeugen.

Die Funktionsweise der hier vorgestellten Schaltung, die eine Frequenzverdopplung vornimmt, beruht auf der einfachen Tatsache, daß sowohl bei jeder fallenden als auch

bei jeder steigenden Flanke der betreffenden Eingangsfrequenz ein Impuls erzeugt und anschließend digital verknüpft wird. Hierdurch entsteht pro Flanke ein Impuls, also pro Periode zwei Impulse — die Frequenz ist verdoppelt.

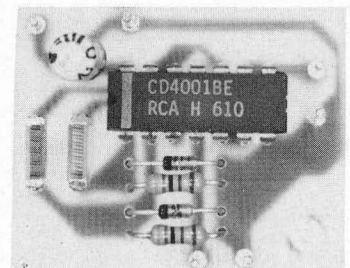
Zur Schaltung

Die Schaltung ist genauso einfach wie wirkungsvoll. Zunächst wird mit dem als In-

verter geschalteten Gatter N 1 eine Impulsformung und gleichzeitige Invertierung des Signals vorgenommen.

Mit dem daran anschließenden Gatter N 2 erfolgt eine weitere Invertierung.

Sowohl der Ausgang des Gatters N 1 als auch der Ausgang des Gatters N 2 arbeiten auf ein Differenzierglied, bestehend aus C 1, R 1 bzw. C 2, R 2. D 1 und D 2 dienen



zum Schutz der Eingänge des Gatters N3 bei negativen Flanken.

Die beiden Differenzierglieder übertragen bei jeder ansteigenden Flanke des entsprechenden Gatterausgangs einen positiven Impuls auf den zugehörigen Eingang des „NOR-Gliedes“ N3, so daß an dessen Ausgang ein negativer Impuls und infolgedessen am Ausgang des Gatters N4 wieder ein positiver Impuls ansteht.

Zum besseren Verständnis wollen wir eine komplette Periodendauer beschreiben:

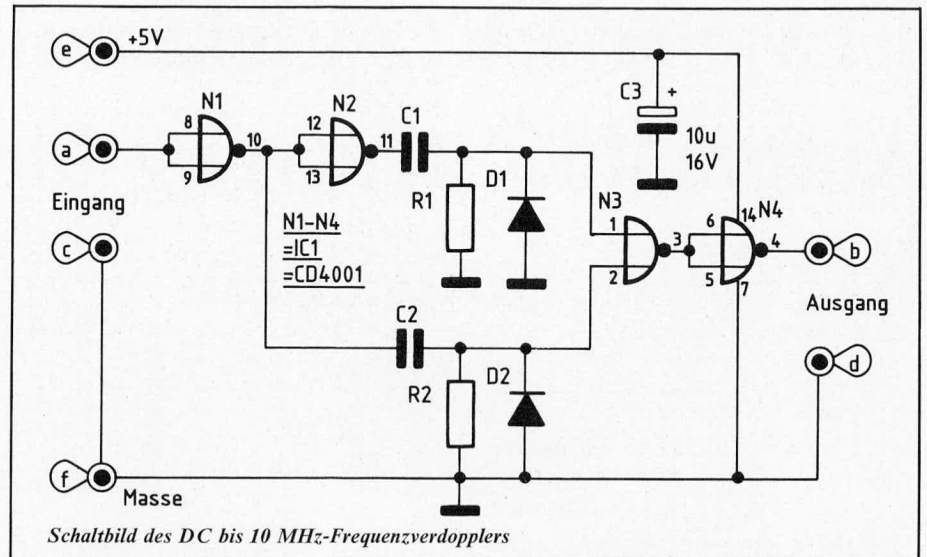
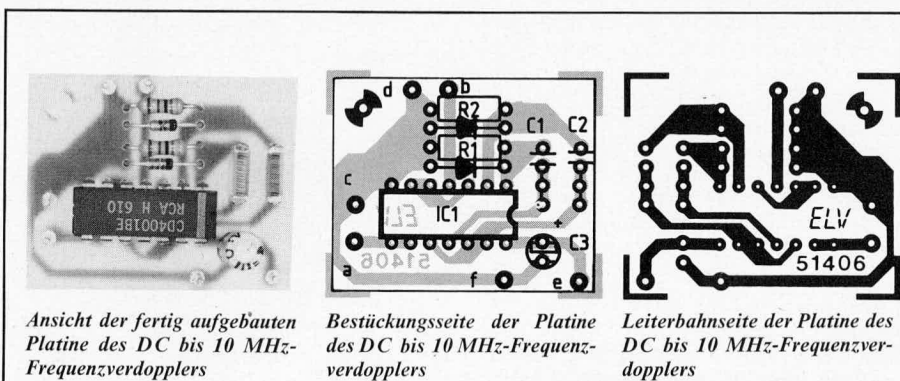
Wechselt das Eingangssignal am Punkt „a“ der Schaltung von „low“ (ca. 0 V) auf „high“, tritt am Ausgang des Gatters N1 eine fallende Flanke auf. C2 wird über D2 entladen, ohne einen Impuls auf den Eingang des Gatters N3 zu übertragen.

Am Ausgang des Gatters N2 tritt eine positive Flanke auf, die über C1 auf den Eingang des Gatters N3 übertragen wird, so daß an dessen Ausgang ein negativer Impuls und am Ausgang des Gatters N4 (Schaltungspunkt „b“) ein positiver Impuls erscheint.

Wechselt nach ungefähr einer halben Periodendauer (ein genaues Eingangstastverhältnis von 1:1 ist nicht erforderlich) das Eingangssignal sein Potential von „high“ auf „low“ (ca. 0 V), so erscheint jetzt am Ausgang des Gatters N1 eine steigende Signalfanke. Diese wird über C2 auf den zweiten Eingang des Gatters N3 übertragen, und am Ausgang dieses Gatters erscheint wiederum ein negativer Impuls, d. h. am Schaltungspunkt „b“ ein positiver Impuls.

Zu Beginn einer neuen Periode des Eingangssignals („a“) wiederholt sich dieser Vorgang. Die Ausgangsfrequenz ist somit exakt doppelt so hoch wie die Eingangsfrequenz.

f_{max} $\left(\frac{t}{T} = \frac{1}{2}\right)$	R1/R2	C1/C2	τ usec	D1/D2
1KHz	47K	10n	500	1N4148
10KHz	4K7	10n	50	1N4148
100KHz	4K7	1n	5	1N4148
1MHz	4K7	100p	0,5	1N4148
10MHz	4K7	22p	0,1	DX400



Damit die Schaltung einwandfrei arbeiten kann, ist es wichtig, daß die Impulsdauer der Ausgangsimpulse in jedem Fall kürzer ist, als der kürzeste Abstand zwischen 2 Flanken des Eingangssignals. Die Impulsdauer der Ausgangsfrequenz, die gleichzeitig die maximal mögliche Ausgangsfrequenz vorgibt, ist aus Tabelle 1 zu entnehmen.

Sollen bei der maximal auftretenden Ausgangsfrequenz Puls- und Pausenzeiten ungefähr gleich sein, so empfiehlt es sich, für R1, C1 und R2, C2 die in der Tabelle 1 angegebenen Werte einzusetzen. Sinkt die Frequenz auf kleinere Werte ab, steigt die Pausenzeit an, bei konstant bleibender Impulsdauer. Es ist selbstverständlich möglich, mit der für die höchste Frequenz (hier 10 MHz) erforderlichen Dimensionierung auch extrem niedrige Frequenzen zu verdoppeln (z. B. kleiner als 1 Hz). Hierbei treten dann jedoch extreme Tastverhältnisse

auf (1:10 000 000 o. ä.). In vielen Anwendungsfällen stört dies nicht, sofern eine entsprechend schnelle digitale Weiterverarbeitung vorgenommen wird. In anderen Fällen empfiehlt es sich, die Dimensionierung den Erfordernissen entsprechend der Tabelle 1 anzupassen und eine Dimensionierung zu wählen, die bei der maximal möglichen Ausgangsfrequenz ein Puls-Pausen-Verhältnis von ungefähr 1:1 ergibt.

Zum Nachbau

Der Nachbau dieser interessanten Schaltung ist besonders einfach möglich, da insgesamt lediglich 8 Bauelemente auf die Platine zu setzen und zu verlöten sind. Dies erfolgt anhand des Bestückungsplanes.

Die Schaltung arbeitet in einem Frequenzbereich von 0 Hz bis 10 MHz bei einer Versorgungsspannung von 15 V. Der Betrieb ist auch mit kleineren Spannungen bis hinunter zu 3 V möglich, wobei dann die obere Grenzfrequenz abnimmt (3 V/ca. 2 MHz).

Nachdem die Bestückung noch einmal kontrolliert wurde, steht dem Einsatz dieses Frequenzverdopplers nichts mehr im Wege.

Stückliste: Einfacher Frequenzverdoppler

Widerstände

4,7 k Ω R 1, R 2
47 k Ω R 1, R 2

Kondensatoren

10 nF, 1 nF C 1, C 2
100 pF, 22 pF C 1, C 2
10 μ F/16 V C 3

Halbleiter

CD 4001 IC 1
1 N 4148 D 1, D 2
DX 400 D 1, D 2

Sonstiges

6 Lötstifte