

Präzisions-Dämpfungsglieder

Definierte Pegelabsenkungen (Dämpfungen) im Frequenzbereich von DC bis 1 GHz nimmt die hier vorgestellte kleine Schaltung vor.

Allgemeines

Dämpfungsglieder werden vor allem in der Hochfrequenztechnik benötigt, aber auch im NF-Bereich leisten sie wertvolle Dienste.

Fehlanpassungen zwischen Signalquelle, Verbindungsleitung und Signalsenke führen zu stehenden Wellen, d. h. Spannungs-Maximum/-Minimum und Strom-Maximum/-Minimum auf der Verbindungsleitung. Durch eine sogenannte Zwangsanpassung, d. h. durch Einschleifen eines entsprechenden Dämpfungsgliedes in die Leitungsverbindung, werden solche Störungen weitgehend unterdrückt.

Wird z. B. eine hohe Rückflußdämpfung gefordert, so kann auch hier ein Dämpfungsglied Einsatz finden. Die Rückflußdämpfung erhöht sich dann um den doppelten Dämpfungswert des verwendeten Dämpfungsgliedes.

Stehen mehrere unterschiedliche Dämpfungsglieder zur Verfügung, kann auf recht einfache Weise, auch ohne hochgenauen HF-Pegelmessgerät, die Verstärkung eines Verstärkers oder einer einzelnen Stu-

fe bestimmt werden. Dem auszumessenden Prüfling wird in diesem Fall einfach eine so hohe Dämpfung nachgeschaltet, daß Eingangs- und Ausgangssignal den gleichen Pegel erreichen. Dies kann z. B. durch die Reihenschaltung mehrerer Dämpfungsglieder erfolgen.

Die Summe der nachgeschalteten Dämpfungswerte ergibt dann die gesuchte Verstärkung (Kompensationsmethode).

Ein markanter und häufiger Einsatzfall ist die Absenkung eines hohen HF-Pegels auf den benötigten Wert. Jedoch auch im NF-Bereich werden teilweise rauscharme, sehr niedrige Pegel benötigt, wie z. B. beim Überprüfen eines empfindlichen Mikrofon-Vorverstärkers. Hierfür ist ein NF-Signal mit einigen wenigen Millivolt-Amplitude erforderlich. Viele NF-Generatoren sind jedoch nicht in der Lage, solch kleine Signalpegel bereitzustellen. Auch hier schafft ein entsprechendes, in die Signalleitung eingeschleiftes, Dämpfungsglied Abhilfe. Ein positiver Nebeneffekt in diesem Zusammenhang liegt darin, daß der Signalausgang der Signalquelle weitgehend erhalten bleibt, da nicht nur das Nutzsignal, sondern auch die Rausch-

anteile entsprechend gedämpft werden.

Zur Schaltung

Abbildung 1 zeigt die Grundsaltung des aus insgesamt 3 Widerständen bestehenden Dämpfungsgliedes. Da die Widerstände ähnlich dem griechischen Buchstaben π angeordnet sind, wird diese Ausführungsform auch mit π -Dämpfungsglied bezeichnet. Entspricht die Anordnung hingegen dem Buchstaben T, wird oft die Bezeichnung T-Dämpfungsglied verwendet. Nachfolgend sind die Berechnungsformeln zur Dimensionierung eines π -Dämpfungsgliedes aufgeführt:

$$R_{1\pi} = \frac{d+1}{d-1} \cdot Z_w$$

$$R_{2\pi} = \frac{d^2-1}{2d} \cdot Z_w$$

Hierin sind:

d = gewünschtes Spannungsverhältnis mit

$$d = 10^{\frac{\text{Pegel in dB}}{20}}$$

Z_w = Wellenwiderstand

Die angegebenen Formeln beziehen sich

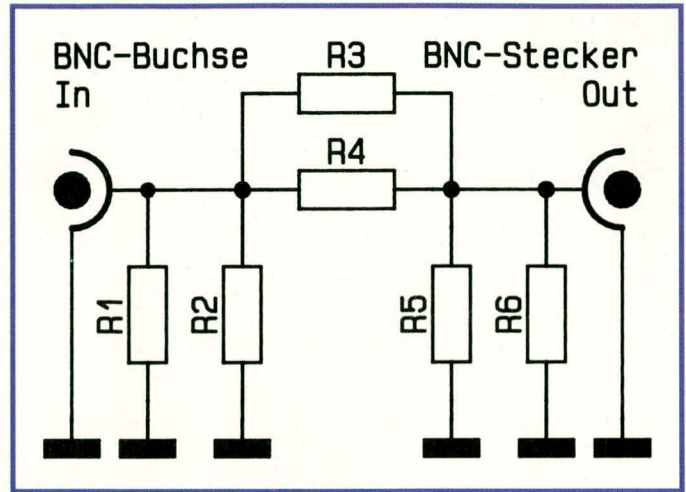
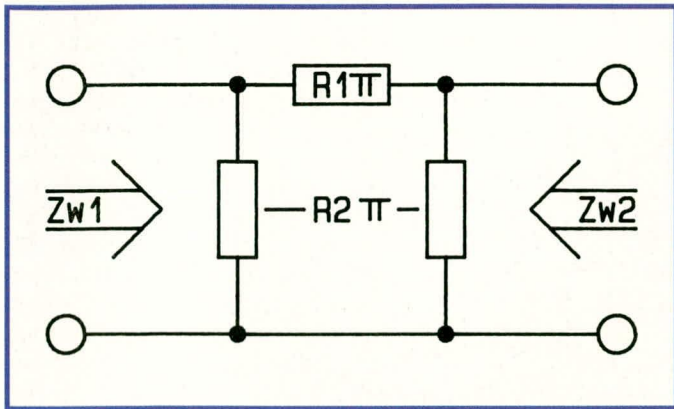


Bild 1 (oben): Grundschialtung eines π -Dämpfungsgliedes
Bild 2 (rechts): Realisierung des π -Dämpfungsgliedes

Tabelle 1:
Errechnete Widerstandswerte für Dämpfungsglieder in π -Technik

Dämpfung dB	$R_{1\pi}$ Ω	$R_{2\pi}$ Ω
1	5,8	869,5
2	11,6	436,2
3	17,6	292,4
4	23,8	221,0
5	30,4	178,5
6	37,4	150,5
7	44,8	130,7
8	52,8	116,1
9	61,6	105,0
10	71,2	96,2
11	81,7	89,2
12	93,2	83,5
13	106,1	78,8
14	120,3	74,9
15	136,1	71,6
16	153,8	68,8
17	173,5	66,4
18	195,4	64,4
19	220,0	62,6
20	247,5	61,1

Tabelle 2:
Widerstandswerte für die 6 ausgewählten Dämpfungsglieder in π -Technik

Dämpfung dB	R_1, R_5 Ω	R_2, R_6 Ω	R_3 Ω	R_4 Ω
1	1000	6800	10	15
2	1200	680	18	33
3	1200	390	33	39
4	330	680	47	47
10	270	150	82	560
20	75	330	390	680

eine untergeordnete Rolle, können für einfache Anwendungen die jeweils nächstliegenden Werte der Reihe E 12 Einsatz finden. Sollen hingegen präzise Dämpfung

Zum Nachbau

In Abbildung 3 ist der schematische Innenaufbau eines Dämpfungsgliedes dargestellt. Zunächst werden BNC-Buchse und BNC-Stecker in die runden Stanzungen (9,5 mm \varnothing) der Gehäusestirnflächen eingesetzt und auf der Innenseite mit einer passenden Mutter festgesetzt. Steht ein ausreichend leistungsfähiger LötKolben zur Verfügung, bietet es sich an, den Kränge von Buchse und Stecker mit den Stirnflächen zu verlöten. Alsdann werden die beiden Stirnflächen an der Knickstelle zur angrenzenden Seitenwand im 90°-Winkel umgebogen, so daß sie sich jetzt in ihrer späteren Position befinden, d. h. BNC-Buchse und BNC-Stecker fluchten.

Im nächsten Schritt werden die beiden Seitenflächen des Gehäuses angebogen und entsprechend verlötet. Ist das Gehäuse so-

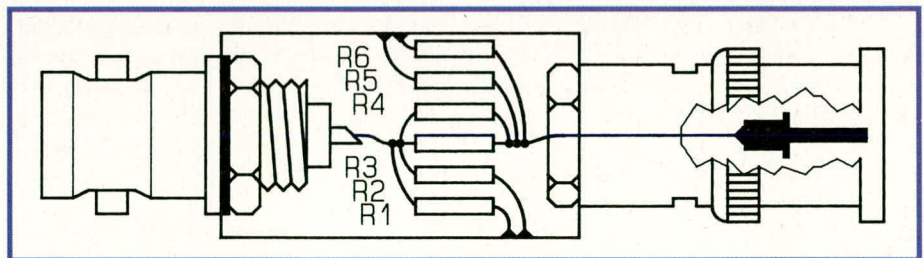


Bild 3: Schematischer Innenaufbau des Dämpfungsgliedes

gen erzeugt werden, müssen die Widerstandswerte durch Zusammenschalten verschiedener Standardwerte erzeugt werden.

Durch 5 geeignet ausgewählte Dämpfungsglieder mit den Werten 1 dB, 2 dB, 3 dB, 4 dB, 10 dB und 20 dB lassen sich durch Reihenschaltung Dämpfungen im Bereich von 1 bis 40 dB in 1 dB-Stufen erzeugen.

Tabelle 2 zeigt, in Verbindung mit der Schaltung in Abbildung 2, die Realisierung der vorstehend beschriebenen Dämpfungswerte.

weit vorbereitet, folgt der Einbau der Widerstände.

Zunächst wird die Parallelschaltung R 3, R 4 angefertigt, wobei der Anschlußdraht eines der Widerstände seine volle Länge behält und zum späteren Anschluß an BNC-Stecker und der BNC-Buchse dient. Sind die beiden Widerstände R 3, R 4 eingebaut, folgen die restlichen Widerstände (R 1, R 2 sowie R 3, R 6). Diese werden gemäß Abbildung 3 eingesetzt und mit der Gehäuseaußenwand verlötet. Den Abschluß bildet das Umbiegen des Gehäusedeckels und das „wasserdichte“ Verlöten der Stoßkanten. Damit ist der Aufbau dieser nützlichen kleinen Schaltung bereits fertiggestellt.

auf ein symmetrisches Dämpfungsglied, d. h. der Eingangswiderstand Z_{w1} ist gleich dem Ausgangswellenwiderstand Z_{w2} (vergleiche Abbildung 1). Hierdurch ergeben sich für die beiden Querwiderstände $R_{2\pi}$ ebenfalls die gleichen Werte.

Aufgrund parasitärer Effekte der Bauelemente und Übersprechen, sollten Dämpfungen größer als 20 dB nicht mit einem einzigen Dämpfungsglied realisiert werden, sondern durch Reihenschaltung.

Tabelle 1 zeigt die errechneten Werte verschiedener π -Dämpfungsglieder in 50 Ω -Technik.

Wie aus Tabelle 1 ersichtlich ist, entsprechen die errechneten Widerstandswerte keiner der genormten Widerstandsreihen. Spielt die genau definierte Absenkung nur