

1-Kanal-Sicherheits- IR-Fernschaltssystem IRS 1000

Ein Miniatur-Infrarot-Handsender im Schlüsselanhänger-Format dient zur Ansteuerung eines Leistungsschalters, der in einem Stecker-Steckdosengehäuse untergebracht ist.

Allgemeines

Eine hohe Reichweite (bis zu 30 m) sowie die extrem hohe Übertragungssicherheit (59.047 Kombinationsmöglichkeiten) zeichnen dieses IR-Remote-Switch-System IRS 1000 aus.

Beim Miniatur-Sender handelt es sich um den gleichen Geber wie beim Infrarot-Sicherheitsschloß (ELV 5/93). So kann z. B. mit demselben Sender sowohl das betreffende Sicherheitsschloß als auch das hier vorgestellte Schaltsystem gesteuert werden - eine hinreichende räumliche Trennung vorausgesetzt.

Der Empfangsteil des IRS 1000 befindet sich zusammen mit dem eigentlichen Leistungsschalter in einem Stecker-Steckdosengehäuse, das einfach zwischen 230 V-Netz und dem zu steuernden Verbraucher (z. B. Stehlampe) eingefügt wird. Aufgrund der hohen Schaltleistung können nahezu beliebige Verbraucher bis zu 1200 VA im Haus ein- und ausgeschaltet werden.

Natürlich können Sie mit ein und demselben Sender auch mehrere Schaltempfänger steuern. Befinden Sie sich im Wohn-

zimmer, schalten Sie damit z. B. die Beleuchtung neben Ihrem Fernsehgerät und beim Aufenthalt im Schlafzimmer die Nachttischlampen ein und wieder aus.

Durch den Einsatz einer speziellen Sammellinse ergibt sich neben der hohen Reichweite auch die gute Empfindlichkeit bei seitlich einfallendem Infrarotlicht.

Ein weiteres interessantes Einsatzgebiet ist das sichere Ein- und Ausschalten von Verbrauchern, die sich in einem geschlossenen Raum befinden, durch eine Fensterscheibe.

Ein komplexer Code, der von Unbefugten kaum „geknackt“ werden kann sowie die hohe Anzahl der unterschiedlichen Codierungsmöglichkeiten ($3^{10} - 2 = 59.047$ unterschiedliche Kombinationen) bieten hierbei einen optimalen Schutz gegen Mißbrauch und unerlaubte Nutzung.

Zusätzlich wird der Eingang des Empfängers nach jedem dritten Codedurchlauf für ca. 0,5 sek. gesperrt, so daß eine Manipulation nahezu unmöglich ist.

Besonders praktisch ist auch, daß die Schaltung des Senders inkl. Batterie in einem 65 x 35 mm Miniaturgehäuse untergebracht ist und somit bequem am Schlüsselbund zu tragen ist.

Die Schaltung des Empfängers findet in einem Stecker-Steckdosengehäuse Platz und wird einfach zwischen die 230 V-Netzsteckdose und den Verbraucher geschaltet.

Um auch von der Seite einfallendes Infrarotlicht sicher zu verarbeiten, wurde eine spezielle Sammellinse eingesetzt. Selbst wenn der „Sichtkontakt“ zwischen Sender und Empfänger nur indirekt durch eine Reflexion von der Zimmerdecke oder von der Wand hergestellt werden kann, arbeitet das System im allgemeinen noch einwandfrei.

Schaltung des Empfängers

Die mit geringem Aufwand realisierte Schaltung des Empfängers ist in Abbildung 1 zu sehen.

Interessant ist in diesem Zusammenhang, daß der gleiche integrierte Schaltkreis mit unterschiedlicher externer Beschaltung sowohl für den Empfänger als auch für den Sender eingesetzt wird. Hierbei handelt es sich um den Encoder/Decoder-Baustein TEA 5500 von Philips, der speziell für Sicherheitssysteme konzipiert wurde.

Das vom Sender emittierte Infrarotlicht gelangt zunächst über die Sammellinse auf die im IR-Empfänger-Baustein des Typs SFH505 integrierte IR-Empfängerdiode. Ein ebenfalls im Chip integrierter empfindlicher, geregelter Vorverstärker mit interner Metallabschirmung nimmt eine entsprechende Signalverstärkung vor. Nach interner Codeaufbereitung steht das 24 Bit lange Datentelegramm am Open-Kollektor-Ausgang mit integriertem 50 k Ω -Pull-up-Widerstand (Pin 3) an.

Das serielle Datenwort wird über R 2 auf die Basis des zur Signal-Invertierung dienenden Transistors T 1 gekoppelt. Über den Spannungsteiler R 3, R 4 wird das Signal dem Dateneingang des Decoders (Pin 15) invertiert zugeführt.

Im Decoder erfolgt eine Überprüfung des 24 Bit langen Datenwortes auf Korrektheit. Der zugeführte Code wird mit den Einstellungen an E 1 bis E 10 verglichen, und nur wenn beide Codes übereinstimmen („high“, „low“, „ ∞ “), wechseln die Open-Kollektor-Ausgänge des Bausteins (Pin 3, 4) für ca. 0,5 sek. auf Low-Pegel.

Dieser Low-Impuls wird dem Clock-Eingang des D-Flip-Flops IC 3 A zugeführt, dessen Ausgang dann mit der steigenden Flanke des Signals und somit bei jeder Fernbedienungsbetätigung den logischen Zustand wechselt.

Damit beim Anlegen der Betriebsspannung (Anschluß an die Netzsteckdose) kein unerwünschtes Schalten des Relais erfolgt, wird mit C 8 und R 6 ein Einschalt-Reset-Signal (Zeitkonstante ca. 1 sek.) erzeugt.

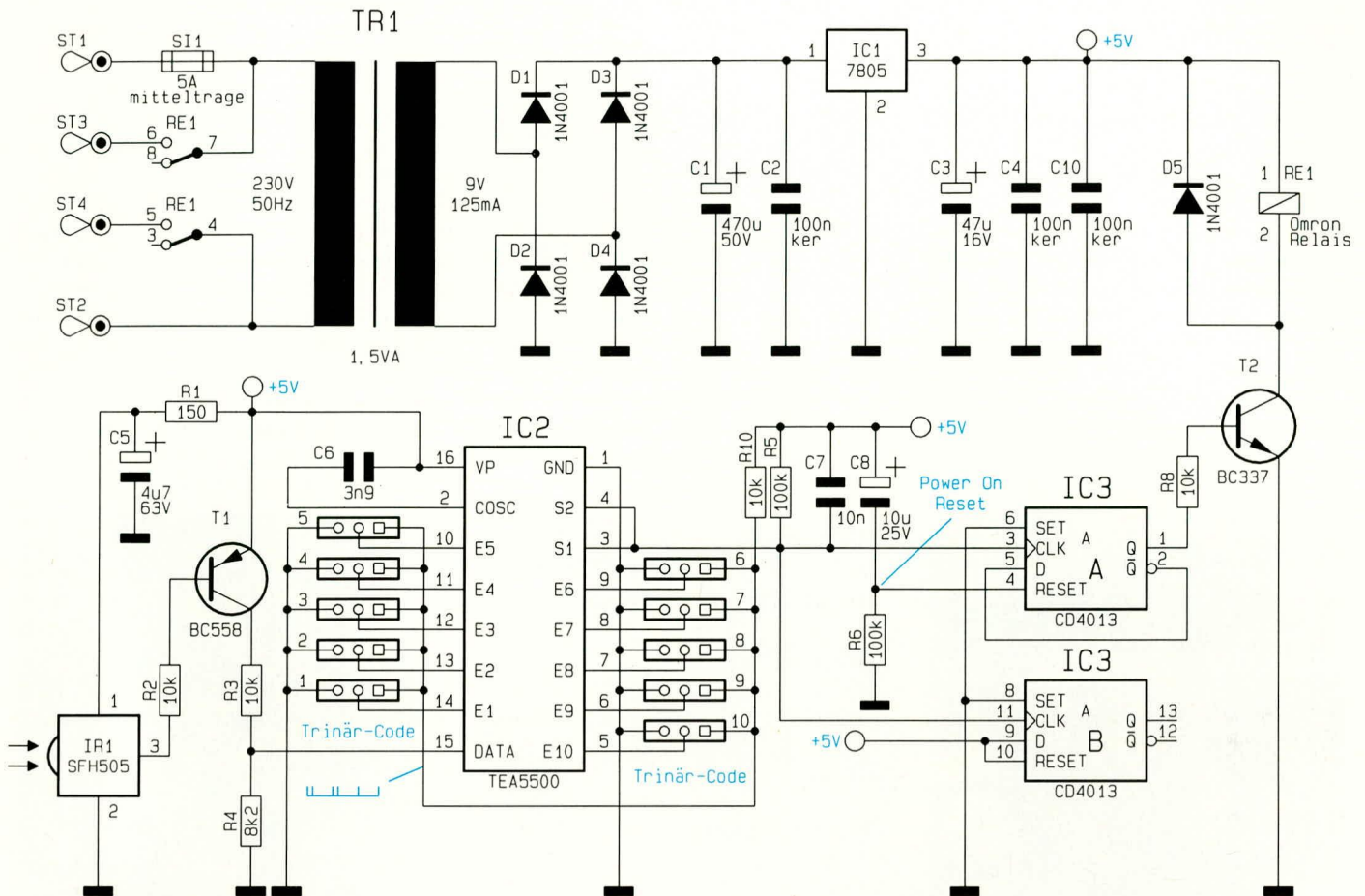


Bild 1: Empfänger-schaltung des IRS 1000

Das Leistungsrelais wird über den Treibertransistor T 2 eingeschaltet, wobei die beim Ausschalten entstehende Gegeninduktionsspannung mit D 5 begrenzt wird.

Zum Betrieb benötigt die Schaltung eine stabile 5 V-Spannung, die von der im oberen Bereich des Schaltbildes dargestellten Netzteil-schaltung bereitgestellt wird.

Die an der Sekundärwicklung des Netz-

trafos anliegende Wechselspannung wird mit D 1 bis D 4 gleichgerichtet und anschließend dem Pufferelektrolyt C 1 und dem Festspannungsregler IC 1 an Pin 1 zugeführt. Am Ausgang des Spannungsreglers steht dann die stabilisierte Spannung zur Versorgung der Schaltung bereit. Die Kondensatoren C 2 bis C 4 und C 10 dienen zur Schwingneigungs- und Störunterdrückung.

Schaltung des Senders

Als nächstes wollen wir die mit dem gleichen Baustein realisierte Schaltung des in Abbildung 2 zu sehenden Senders erläutern. Auch beim Einsatz des TDA 5500 als Sender benötigt der Baustein nur einen Kondensator (C 2) als externe Beschaltung.

Der Ausgangscode des Senders wird über die 10 Trinäreingänge E 1 bis E 10 programmiert. Hierbei werden vom Encoder die logischen Eingangszustände („low“, „high“ oder „offen“) abgefragt, so daß $3^{10}-2$ entsprechend 59.047 unterschiedliche Kombinationsmöglichkeiten codierbar sind. R 3 fungiert hierbei lediglich als Schutzwiderstand und verhindert bei einem Kurzschluß einer Codierbrücke die Zerstörung der Z-Diode D 1 sowie eine sehr schnelle Entladung der Batterie.

Das am Ausgang des Codierbausteins (Pin 3, 4) verschlüsselt anstehende 24-Bit-Impulstelegramm wird dem PNP-Treibertransistor T 1 an der Basis zugeführt. Die Infrarot-Sendediode liegt zusammen mit dem Strombegrenzungswiderstand R 2 im Kollektorkreis dieses Transistors, und die Kontroll-LED D 2 wird über R 1 mit Spannung versorgt.

Da der Baustein TEA5500 mit einer Versorgungsspannung von 3 V bis 6,5 V

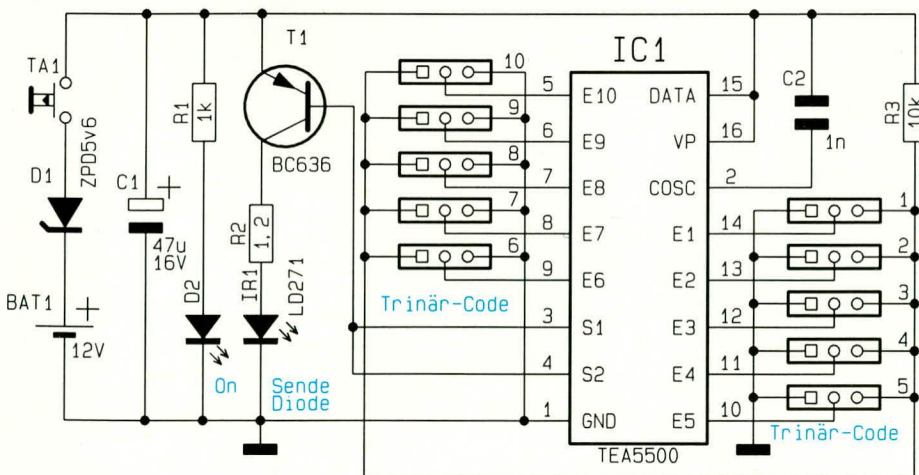


Bild 1: Senders- schaltung des IRS 1000

arbeiten kann, wurde in Reihe zur 12 V-Batterie eine 5,6 V Z-Diode gelegt.

Die gesamte Schaltung wird erst über den Taster T 1 mit Spannung versorgt, so daß im Ruhezustand nicht der geringste Strom fließt.

Codeeinstellung

Die Codeeinstellung erfolgt an den Eingangspins E 1 bis E 10 mit Lötzinnbrücken auf der Leiterplatte, wobei die Zustände „high“, „low“ und „offen“ ausgewertet werden.

Als Besonderheit ist hierbei zu beachten, daß die Codeeingänge E 1 bis E 10 zwischen Sender und Empfänger nicht direkt korrespondieren. So korrespondiert

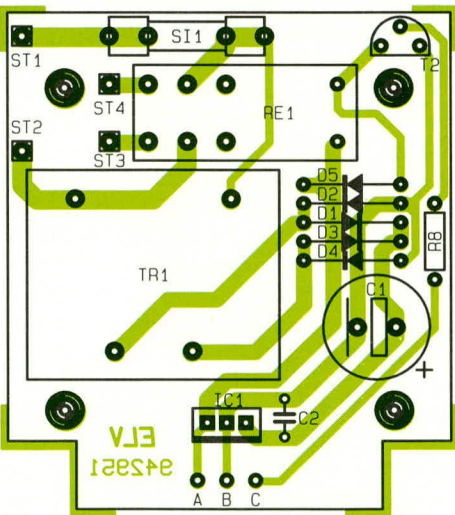
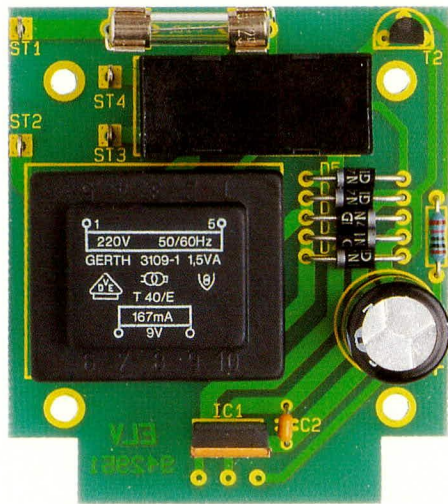
Sender	Empfänger
E 1 = high	E 10 = high
E 2 = low	E 9 = offen
E 3 = offen	E 8 = low
E 4 = high	E 7 = high
E 5 = high	E 6 = high
E 6 = low	E 5 = offen
E 7 = offen	E 4 = low
E 8 = high	E 3 = high
E 9 = low	E 2 = offen
E 10 = offen	E 1 = low

Nachbau des Empfängers

Der Nachbau des IRS 1000 ist einfach und aufgrund der wenigen Bauelemente

sind die Platinen schnell bestückt. Da kein Abgleich erforderlich ist, werden zum Nachbau auch keine Meßgeräte benötigt. 2 Leiterplatten mit den Abmessungen 65,5 x 57,5 mm und 59 x 55,5 mm dienen zur Aufnahme der Elektronik des Empfängers.

Die Bestückung der beiden Leiterplatten erfolgt parallel. Zuerst sind 2 Drahtbrücken und die 8 Widerstände entsprechend dem Bestückungsplan einzusetzen. Die Anschlußbeinchen der Bauelemente werden durch die entsprechenden Bohrungen der Leiterplatte gesteckt, an der Lötseite leicht angewinkelt und nach dem Umdrehen der Platine in einem Arbeitsgang verlötet. Die überstehenden Drahtenden sind danach so kurz wie möglich abzuschneiden. Als nächstes werden die beiden



Ansicht der fertig aufgebauten Relaisplatine des Empfängers mit zugehörigem Bestückungsplan

E 1 des Empfängers mit E 10 des Senders und umgekehrt. Des weiteren müssen die Eingänge, die beim Sender ein Low-Signal führen, beim Empfänger offen sein und umgekehrt, während das High-Signal sowohl für Sender und Empfänger gilt. An einem nachfolgenden Beispiel soll die Codeeinstellung verdeutlicht werden.

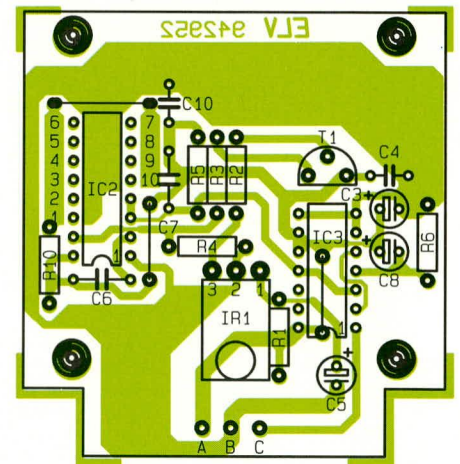
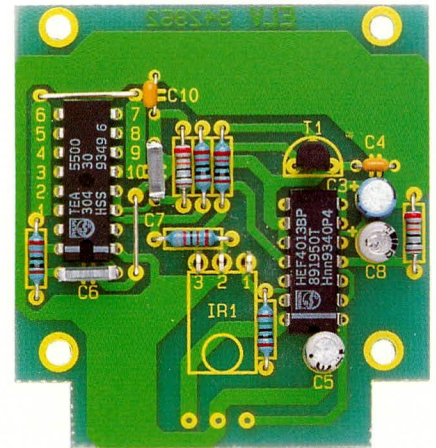
Stückliste: 1 Kanal-Sicherheits-IR-Fernschaltssystem IRS1000 - Empfänger

- Widerstände:**
 150Ω R1
 8,2kΩ R4
 10kΩ R2, R3, R8, R10
 100kΩ R5, R6

- Kondensatoren:**
 3,9nF C6
 10nF C7
 100nF/ker C2, C4, C10
 4,7µF/63V C5
 10µF/25V C8
 47µF/16V C3
 470µF/50V C1

- Halbleiter:**
 TEA5500 IC2
 CD4013 IC3
 7805 IC1
 BC337 T2
 BC558 T1
 ELV505SL IR1
 1N4001 D1 - D5

- Sonstiges:**
 Leistungsrelais, 2 x ein RE1
 Sicherung, 5A, mittelträge S11
 Trafo, 9V / 125mA TR1
 1 Platinensicherungshalter
 7 Lötstifte mit Lötöse
 4 Abstandsrollchen, M3 x 30mm
 4 Zylinderkopfschrauben, M3 x 35mm
 3 Lötösen, 3,2mm
 9cm flexible Leitung, 1,5mm², grün/gelb
 33cm flexible Leitung, 0,22mm², schwarz
 45cm flexible Leitung, 1,5mm², schwarz
 5cm Schrumpfschlauch
 1 Stecker-Steckdosen-Gehäuse, bedruckt und gebohrt



Fertig aufgebaute Auswerteplatine des Empfängers mit zugehörigem Bestückungsplan

Folienkondensatoren C 6, C 7 und die Keramikkondensatoren C 2, C 4 und C 10 eingelötet.

Danach erfolgt das Einsetzen der Elektrolytkondensatoren, wobei unbedingt auf die richtige Polarität zu achten ist.

Bei den beiden nachfolgend einzusetzenden integrierten Schaltkreisen ist darauf zu achten, daß die Gehäusekerbe des ICs mit dem Symbol im Bestückungsdruck

übereinstimmt. Auch ein kurzzeitiges Verpolen überstehen diese empfindlichen Bauelemente in der Regel nicht. Nach dem Einlöten der beiden Transistoren folgen die 4 Gleichrichterdioden.

Der Festspannungsregler IC 1 wird stehend eingelötet und die Anschlußpins des Trafos und des Leistungsrelais sind mit ausreichend Lötzinn festzusetzen.

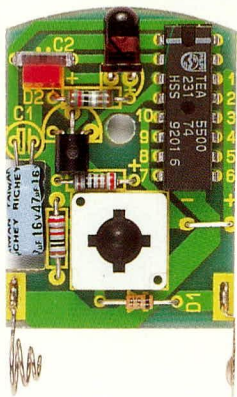
Zur Aufnahme des Infrarot-Vorverstärkers und zum Anschluß der Netzspannung führenden Leitungen werden Lötstifte mit Ösen in die untere Platine gepreßt. Danach werden die Lötösen an der Printseite sorgfältig mit ausreichend Lötzinn festgelötet.

Nach dem Einlöten der beiden Hälften des Platinsicherungshalters, in den gleich die zugehörige Feinsicherung eingedrückt wird, erfolgt die Verbindung der beiden Leiterplatten über 3 einadrige, isolierte Leitungen mit einer Länge von 50 mm.

Die Anschlußbeinchen des IR-Empfängerbausteins mit Speziallinse werden auf 4 mm Länge gekürzt und je mit einer 100 mm langen einadrigen, isolierten Leitung versehen. Danach werden die 3 Lötanschlüsse je mit 1,5 cm Schrumpfschlauch isoliert und gegen versehentliches Lösen gesichert.

Die auf 5 mm von der Isolation befreiten Kabelenden des Senders sind so durch die zugehörigen Lötösen der Dachplatine zu fädeln, daß ein versehentliches Lösen ausgeschlossen ist. Im Anschluß hieran erfolgt eine sorgfältige Verlötlung.

Danach werden die Lötösen ST 1 bis ST 4 je mit einer 90 mm langen einadrigen, isolierten Leitung (Mindest-Querschnitt 0,75 mm²) versehen.



Ansicht der fertig aufgebauten Platine des Senders

Die Leitungsenden sind an beiden Seiten auf 5 mm Länge abzuisolieren und ebenfalls so durch die Lötösen zu fädeln, daß sich auch diese nicht lösen können. Im Anschluß folgt auch hier die Verlötlung.

Nun sind die von ST 1 und ST 2 kommenden, auf 5 mm Länge abisolierten Leitungsenden mit einer 3,5 mm Lötöse zu versehen, während die beiden übrigen Leitungen verzinkt werden.

Die so weit vorbereitete Konstruktion wird in die Gehäuseunterhalbschale des dafür vorgesehenen Stecker-Steckdosengehäuses eingebaut. Durch die 4 Befestigungsbohrungen der oberen Platine werden nun von oben 4 Schrauben M 4 x 35 mm gesteckt und auf der Lötseite jeweils mit einem 30 mm langen Abstandsrollchen bestückt. Die Schraubenenden werden dann durch die Bohrungen der Trafoplatine geführt und festgezogen.

Die Lötösen am Ende der von ST 1 und ST 2 kommenden Netzleitungen sind über die Gewindezapfen des Netzsteckers zu führen und jeweils mit einer M 3-Mutter festzusetzen.

Die beiden verbleibenden von ST 3 und ST 4 kommenden Leitungen werden im Anschluß hieran mit den entsprechenden Anschlußklemmen der im Gehäuseoberenteil integrierten Netzsteckdose verbunden. Besonders wichtig ist die Verbindung des Netz-Schutzleiteranschlusses der Steckdose mit dem Schutzleiteranschluß des Netzsteckers über eine 120 mm lange grün-gelbe Leitung (Mindest-Querschnitt 0,75 mm²).

Nachdem die Sammellinse des IR-Empfängerbausteins sorgfältig mit Kunststoff- oder Sekundenkleber in die dafür vorgesehene Bohrung der Gehäuseoberhalbschale eingeklebt wurde, wird vor der ersten Inbetriebnahme das Gehäuse verschraubt.

Achtung:

Beim IRS 1000 handelt es sich um ein netzbetriebenes Gerät, so daß innerhalb des Gerätes die 230 V-Netzwechselspannung frei zugänglich ist. Die Schaltung muß daher unbedingt in einem dafür vor-

gesehenen berührungssicheren Kunststoffgehäuse untergebracht werden, bevor die Netzspannung angeschlossen wird. Eine Inbetriebnahme der Schaltung mit geöffnetem Gehäuse ist grundsätzlich nicht zulässig.

Beim Aufbau und bei der Inbetriebnahme des Gerätes sind die entsprechenden Sicherheits- und VDE-Vorschriften sorgfältig zu beachten!

Nachbau des Senders

Die Platine hat eine Größe von ca. 42 x 31 mm und wird anhand der Stückliste und des Bestückungsaufdruckes auf der Leiterplatte bestückt. Während die Drahtbrücke, die 3 Widerstände, die Z-Diode und der Kondensator C 2 wie üblich bestückt werden, erfolgt das Einlöten des Kondensators C 1 in liegender Position, wobei zusätzlich noch eine Aussparung in der Platine vorhanden ist.

Die Rechteck-Kontroll-LED ist stehend einzulöten. Die Anschlußbeinchen der 5 mm-Sendediode sind direkt hinter dem Gehäuseaustritt rechtwinklig abzubiegen und entsprechend dem Symbol einzulöten. Hier ist die abgeflachte Seite des Diodengehäuses der Anode zugeordnet.

Der Transistor ist, wie auch auf dem Platinenfoto zu sehen, liegend einzusetzen.

Beim Einlöten des Miniaturtasters ist eine zu große Hitze einwirkung zu vermeiden, da hierdurch das Kunststoffgehäuse des Schalters Schaden nehmen kann.

Danach erfolgt das Einsetzen der beiden Batteriekontakte in die entsprechenden

Stückliste: 1-Kanal-Sicherheits IR-Fernschalt-system - Sender

Widerstände:

1,2Ω	R2
1kΩ	R1
10kΩ	R3

Kondensatoren:

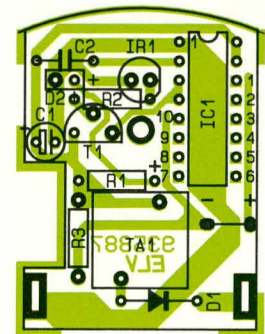
1nF	C2
47µF/16V	C1

Halbleiter:

TEA5500	IC1
BC636	T1
ZPD5,6V	D1
LED, 5mm, rechteckig, rot	D2

Sonstiges:

Miniatur-Drucktaster	TA1
12V - Miniatur-Batterie	BAT1
1 Batteriefederkontakt	
1 Batteriekontaktplättchen	
1 Miniatur-Gehäuse, komplett	
2cm Silberdraht	



Bestückungsplan des Senders

Platinenaussparungen und das Festlöten.

Im letzten Arbeitsschritt wird die Platine in das Gehäuseunterteil gesetzt, die Batterie eingelegt (Polarität beachten) und das Gehäuseoberenteil mit der beiliegenden Schraube festgesetzt.

Nach dem Einstellen des gewünschten Codes über die entsprechenden Lötbrücken ist das IR-Fernschaltssystem einsatzbereit.

