



1,5V - 5V- Spannungswandler

DC-DC-Step-up-Wandler in SMD-Technik mit hohem Wirkungsgrad. Erzeugt aus nur zwei Batteriezellen eine konstante 5V-Spannung.

Allgemeines

Batteriebetriebene Geräte erfordern meist eine Betriebsspannung, die nicht direkt durch Batterien oder Akkumulatoren zur Verfügung gestellt werden kann.

Höhere Batteriespannungen bedingen eine Spannungsreduzierung, die jedoch Energieverlust der Spannungsquelle bedeutet. Eine bestechende Lösung wäre das „Heraufsetzen“ der Versorgungsspannung auf die erforderliche Höhe.

Solch eine Lösung stellt der im folgenden beschriebene Spannungswandler dar, der als Step-up-Wandler (Aufwärtswandler) arbeitet. Er erzeugt aus einer Eingangsspannung zwischen 1,5 bis 5 V eine stabile Ausgangsspannung von 5 V mit einem Wirkungsgrad von bis zu 86%.

Der eingesetzte Schaltkreis MAX 856 ermöglicht neben der eigentlichen Spannungswandlerfunktion die Überwachung der Spannungsquelle und die Warnung vor zu geringer Eingangsspannung, sprich entladener Batterie.

Funktion

Anhand von Abbildung 1 kann das Funktionsprinzip eines Aufwärtswandlers nachvollzogen werden. Bei geschlossenem Schalter S fließt ein Strom über die Spule L, die bekanntermaßen so magnetische Energie speichert. Öffnet sich der Schalter S, wird die in der Spule gespeicherte Energie über die Diode D in den Kondensator C umgeladen. Der Kondensator liegt schaltungstechnisch parallel zur Reihenschaltung der Eingangsspannung U_e und der

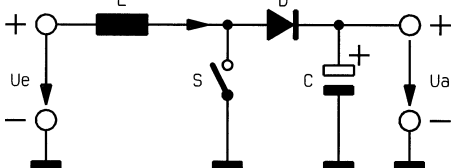


Bild 1: Funktionsprinzip des Step-up-Wandlers

Technische Daten

Versorgungsspannung: ... 1,5V bis 5V
Ausgangsspannung: 5V
Ausgangsstrom: max. 100 mA
Wirkungsgrad: bis zu 86 %
Abmessungen: 25 x 25 mm

Spule L. U_e und die an der Spule anliegende Spannung addieren sich, so daß am Kondensator C stets eine höhere Spannung als am Eingang der Schaltung vorhanden ist. Ein Rückfluß der Kondensatorladung wird durch die Diode D verhindert, und an C steht die erhöhte Ausgangsspannung zur Verfügung. Damit diese Spannung konstant bleibt (durch den Verbraucher findet ja eine Entladung des Kondensators statt), ist eine periodische Wiederholung des Schaltvorganges erforderlich. Um die Ausgangsspannung bei wechselnder Belastung aufrecht zu erhalten, ist eine ständige Variation des Verhältnisses zwischen Einschalt- und Ausschaltzeit (Puls-Pausenverhältnis) zu realisieren.

So errechnet sich die Ausgangsspannung aus dem Verhältnis der Schaltzeiten, zu:

$$U_a = \frac{t_{aus} + t_{ein}}{t_{aus}} \cdot U_e$$

Wer tiefer in diese interessante Schaltungstechnik einsteigen möchte, findet im „ELVjournal“ 6/93 und 1/94 weiterführende Grundlagen.

Schaltung

Das eben beschriebene Schaltungsprinzip ist mit nur wenigen Bauelementen in

eine praktische Schaltung (Abbildung 2) umsetzbar. Kern des Aufwärtswandlers ist IC 1, ein moderner Step-up-Wandler des Typs MAX 856, dessen Blockschaltbild in Abbildung 3 zu sehen ist. Er enthält alle Funktionsgruppen zur definierten Steuerung des Zusammenspiels zwischen L 1, D 1 und C 3, die den Grundelementen aus Abbildung 1 entsprechen. Zusätzlich ermöglicht der MAX 856 die Überwachung der Eingangsspannung.

Über die Anschlußpunkte ST 1 (+) und ST 2 (-) wird die Eingangsspannung zugeführt, die in einem weiten Bereich zwischen 1,5 V und 5 V liegen darf.

Die Funktion des Schalters aus Abbildung 1 übernimmt der interne MOSFET (IC 1), der über eine Regelschaltung angesteuert wird, die ständig die an C 3 anliegende Ausgangsspannung mißt und ins Verhältnis zu einer Referenzspannung (1,25 V) setzt, um anschließend die Anzahl und Länge der Steuerimpulse für den MOSFET zu generieren. Hierdurch wird die Ausgangsspannung, die an ST 3 und ST 5 zur Verfügung steht, auch bei wechselnder Belastung konstant gehalten.

Zur Überwachung der Eingangsspannung dient ein Komparator, der einen Vergleich zwischen der Referenzspannung von 1,25 V und der durch den Spannungsteiler R 1/R 2 an Pin 5 (IC 1) zur Verfügung gestellten Eingangsspannung vornimmt. Am Ausgang ST 4 kann z. B. über einen Vorwiderstand von 470 Ω eine Leuchtdiode zur Kontrolle der Eingangsspannung angeschlossen werden. Diese leuchtet nur im Falle einer Unterschreitung der durch R 1 und R 2 definierbaren Schaltschwelle auf.

Die Schaltschwelle kann, wie erläutert,

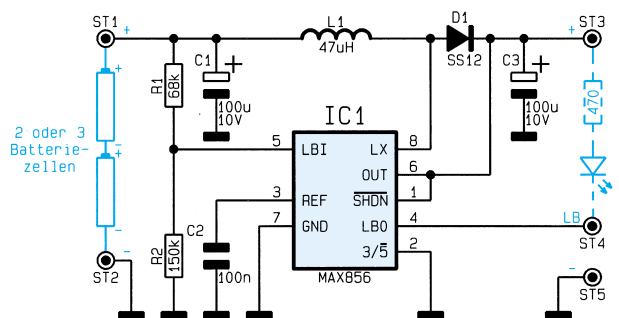


Bild 2: Schaltbild des 1,5V-5V-Spannungswandlers

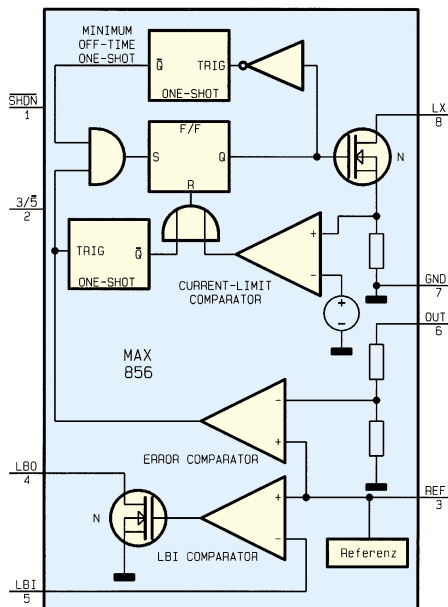


Bild 3: Blockschaltbild des MAX 856

Wirkungsgrad im oberen Ausgangsstrombereich ab einer Eingangsspannung von 3 V erreichbar ist.

Nachbau

Gerade in batteriebetriebenen Geräten steht wenig Platz zur Verfügung, deshalb ist der DC-DC-Wandler in SMD-Technik auf einer Platinenfläche von nur 26 mm x 24 mm realisiert.

Der Aufbau gelingt auch ohne Spezialwerkzeug, lediglich der Lötcolben sollte eine möglichst schlanke Spitze (Bleistiftspitze) aufweisen, um die empfindlichen SMD-Teile nicht zu überhitzen. Deshalb sollte auch die Lötdauer nicht über 5 s hinausgehen.

Zuerst erfolgt die Bestückung von IC 1 (Einbaulage beachten, gekennzeichnet durch die abgeflachte Gehäusesseite). IC 1

wird zunächst in der richtigen Position aufgelegt und Pin 1 verlötet. Nach abschließender Kontrolle der richtigen Einbaulage lötet man nun die restlichen Pins mit wenig Lötzinn an.

Danach erfolgt in gleicher Weise die Bestückung der weiteren Bauelemente, wobei bei der Diode D 1 und den Kondensatoren C 1 und C 3 auf die richtige Polarität zu achten ist. Der Pluspol der Elkos und die Katode der Diode sind mit einem Strich auf dem Gehäuse markiert.

Nach nochmaliger Kontrolle der ordnungsgemäßen Bestückung kann die Schaltung getestet und in Betrieb genommen werden. Nach Anschluß einer einstellbaren Spannungsquelle (ca. 3 V) an ST 1/2 wird an ST 3/5 die Ausgangsspannung kontrolliert, sie muß 5 V betragen.

Zur Kontrolle der Unterspannungsanzeige ist eine LED mit Vorwiderstand ge-

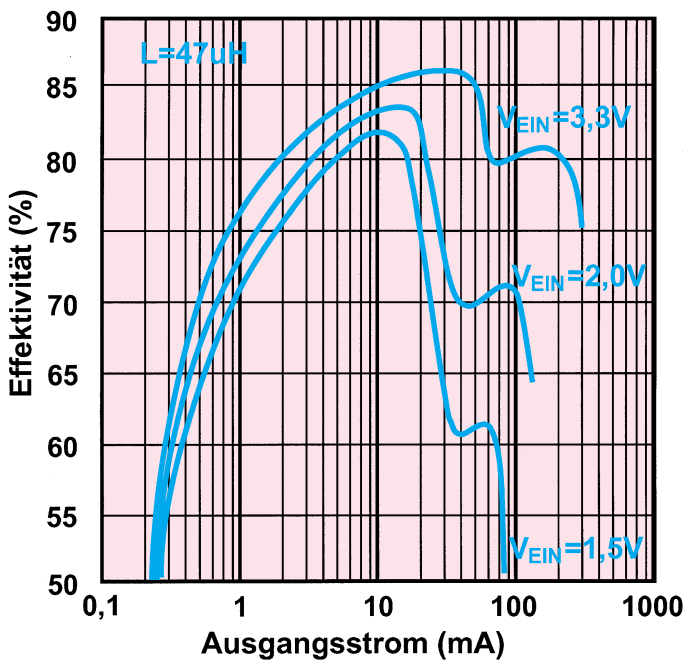


Bild 4: Startspannung in Abhängigkeit vom Ausgangsstrom

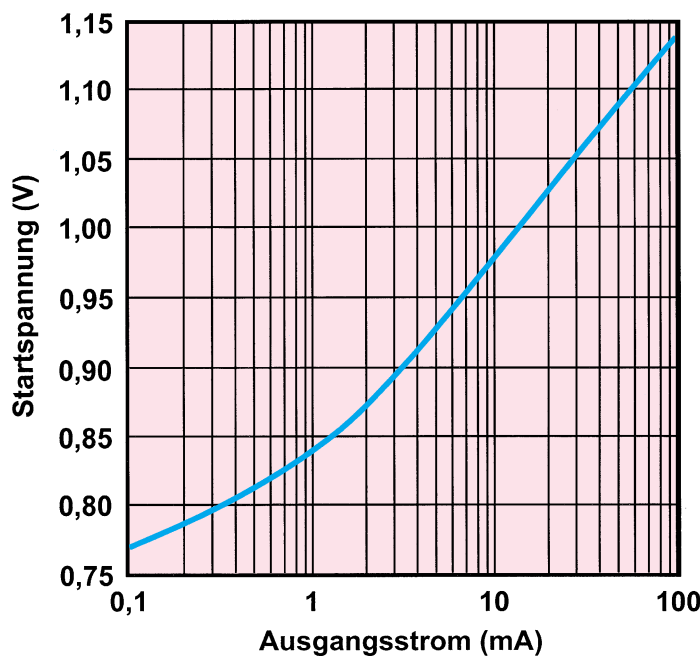


Bild 5: Wirkungsgrad in Abhängigkeit vom Ausgangsstrom

durch das Verhältnis zwischen R 1 und R 2 definiert werden:

$$R 1 = R 2 \cdot \left(\frac{\text{Schaltschwelle}}{1,25V} - 1 \right)$$

Die Schaltschwelle in der vorliegenden Schaltung beträgt 1,8 V.

Zum Start des Regelvorgangs in IC1 ist eine minimale Startspannung erforderlich, deren Höhe abhängig vom Laststrom ist. Der Zusammenhang ist in Abbildung 4 dargestellt. Im Extremfall ist die Schaltung sogar mit nur einer 1,5V-Zelle zu betreiben, jedoch sinkt hier der Wirkungsgrad schon unakzeptabel ab. Das direkte Verhältnis zwischen Eingangsspannung, Ausgangsstrom und Wirkungsgrad ist in Abbildung 5 dargestellt.

Daraus geht hervor, daß ein optimaler

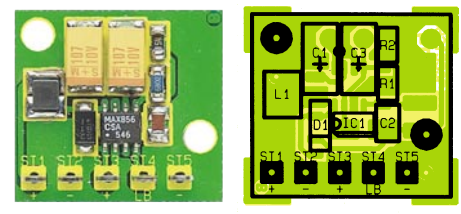
Stückliste: 1,5V-5V-Spannungswandler

- Widerstände:**
 68kΩ/SMD R1
 150kΩ/SMD R2

- Kondensatoren:**
 100µF/10V/SMD/Tantal C1, C3
 100nF/SMD C2

- Halbleiter:**
 MAX856/SMD IC1
 SS12/SMD D1

- Sonstiges:**
 Spule, 47µH/SMD L1
 Lötstifte mit Lötöse ST1-ST5



Ansicht der fertig aufgebauten Leiterplatte des 1,5V-5V-Spannungswandlers mit zugehörigem Bestückungsplan

mäß Abbildung 2 anzuschließen und die Eingangsspannung zu reduzieren. Bei einer Eingangsspannung von etwa 1,8 V sollte die LED aufleuchten.

Nach erfolgreichem Funktionstest kann nun der reguläre Einsatz der kleinen Schaltung erfolgen. Beim praktischen Einsatz ist auf möglichst kurze Zuleitungen zur Baugruppe zu achten.

