



Ultraschall-Konverter

Der Hörbereich des Menschen deckt nur einen geringen Teil des vorhandenen Schallspektrums ab. Interessante Laute wie z. B. von Fledermäusen, Rauschen im Blätterwald oder auch von Ultraschall-Fernbedienungen und diversen Alarmsensoren sind vom Menschen normalerweise nicht wahrnehmbar. Der neue Ultraschall-Konverter von ELV setzt diese Signale in den hörbaren Bereich um und bietet damit vielfältige interessante Hörerlebnisse.

Allgemeines

Ultraschall-Signale werden von einer Reihe von Tierarten erzeugt, wie beispielsweise Fledermäusen, Insekten und Mäusen. Selbst Delphine und Wale sind in diesem Frequenzbereich aktiv. Ebenso interessant kann das Geräusch einer Kfz-Ultraschall-Alarmanlage oder das oberwellenreiche Klimmern eines Schlüsselbundes sein. Selbst die Zeilenfrequenz eines Computers wird durch Umsetzung hörbar.

Hilfreich kann der ELV-Ultraschall-Konverter ebenfalls beim Auffinden von

Geräten sein, die zur Abschreckung von Mücken, Mäusen, Mardern usw. vorgesehen sind. Diese Geräte senden Ultraschall-Signale zur Vertreibung vorgenannter Tiere aus. Inwieweit dieser „Ultraschall-Smog“ Auswirkungen auf das menschliche Wohlbefinden hat, ist nicht eindeutig geklärt. Da einige dieser Ultraschall-Geräte jedoch mit hohen Intensitäten (Schallpegeln) arbeiten, können Kopfschmerzen die Folge sein und selbst Gehörschäden sind nicht auszuschließen. Durch Einsatz des ELV-Ultraschall-Konverters können nun auf einfache Weise mögliche Ultraschall-Störer geortet werden.

Für viele Freunde der Flora eröffnet der

Ultraschall-Konverter besonders interessante Möglichkeiten, da z. B. das Rauschen des Windes im Blätterwald noch vielfältige, zum Teil recht hohe Frequenzen beinhaltet, die es zu erkunden gilt.

Hochinteressant ist sicherlich auch das Auffinden und Beobachten von Fledermäusen, die teilweise mit über 100 dB ihre Ultraschall-Laute aussenden. Je nach Fledermausart bestehen die Signale sowohl aus frequenzkonstanten als auch aus frequenzmodulierten Komponenten. So arbeitet z. B. die Wasserfledermaus mit frequenzmodulierten Tonimpulsen, deren Frequenz in einem Zeitraum von 10ms von 60 kHz auf 30 kHz abfällt. Zwei physika-

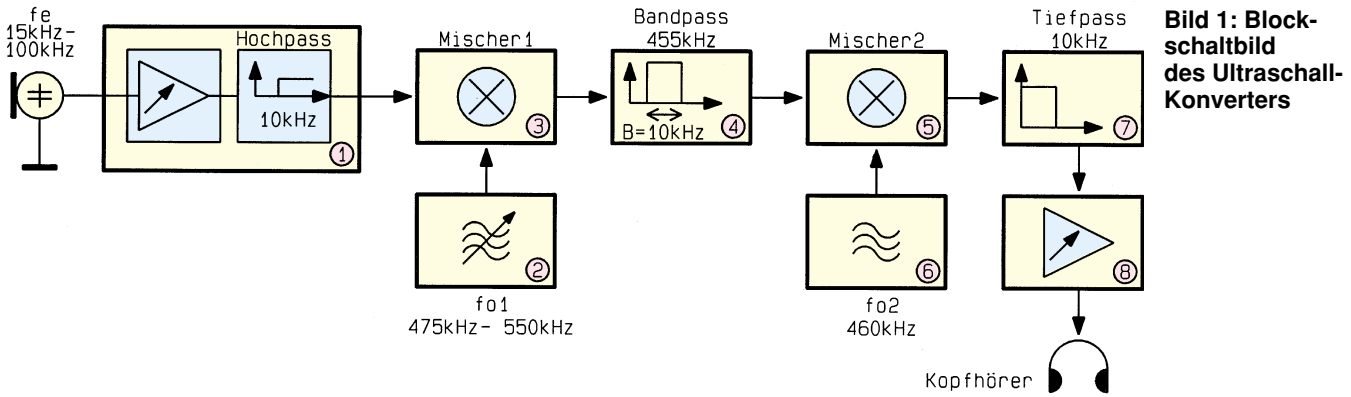


Bild 1: Blockschaltbild des Ultraschall-Konverters

liche Phänomene werden von der Fleermaus zur Auswertung der reflektierten Ultraschall-Signale genutzt, der Dopplereffekt und das Entstehen von Interferenzen.

Bedienung und Funktion

Da der Hörbereich des Menschen nur ca. 16 Hz bis 16 kHz umfaßt - bei älteren Menschen noch weniger - und der interessierende Ultraschallbereich von 15 kHz bis 100 kHz reicht, kann nur ein bestimmter Bereich hörbar gemacht werden. Hierzu läßt sich mit dem Einsteller „Frequenzbereich“ ein 10 kHz breiter Frequenzbereich durch den Ultraschall-Bereich von 15 kHz bis 100 kHz „schieben“. Die Skalierung

auf der Frontplatte gibt dabei die untere Frequenz dieses Bereiches an. Mit dem Einsteller „Empfindlichkeit“ kann die Anpassung an die örtlichen Schallverhältnisse vorgenommen werden, mit dem Steller „Lautstärke“ ist die Kopfhörerlautstärke einstellbar.

Anhand des in Abbildung 1 dargestellten Blockschaltbildes läßt sich die Funktionsweise des Konverters übersichtlich erläutern. Ein Blick darauf verrät bereits das Funktionsprinzip, das auf dem eines Doppel-Superhetempfängers beruht.

Das vom Kondensatormikrofon aufgenommene Schallsignal gelangt auf den Mikrofonvorverstärker (1), dessen Empfindlichkeit einstellbar ist. Im Vorverstärker ist eine Hochpaßfunktion integriert, zur Un-

terdrückung von Signalen unterhalb von 10 kHz. Ein VCO (2) (Voltage Controlled Oscillator) erzeugt je nach Einstellung Frequenzen im Bereich von 475 kHz bis 550 kHz. Das aufgenommene Schallsignal sowie die VCO-Ausgangsspannung werden in der Mischstufe (3) gemischt, wodurch Summen- und Differenzfrequenzen entstehen.

Die Differenzfrequenz von 455 kHz wird durch den Bandpaß (4) ausgefiltert und auf die zweite Mischstufe (5) geführt. Dort erfolgt das Mischen mit der vom Festfrequenzoszillator (6) erzeugten Frequenz von 460 kHz. Die Differenzfrequenz bildet die NF, die per Tiefpaß (7) herausgefiltert wird. Über die Endstufe (8) gelangt das NF-Signal auf den Kopfhörer.

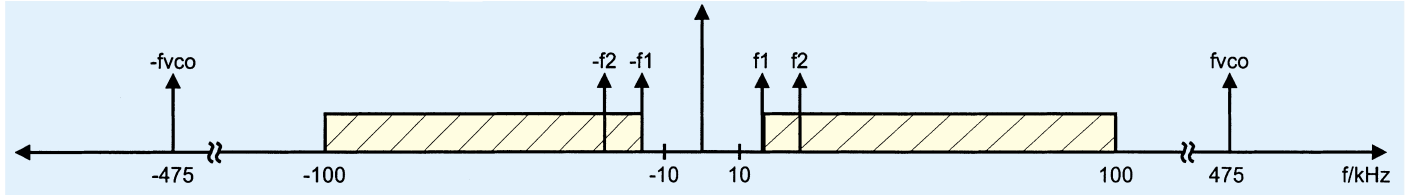


Bild 2: Interessierender Ultraschall-Bereich mit Beispielfrequenzen

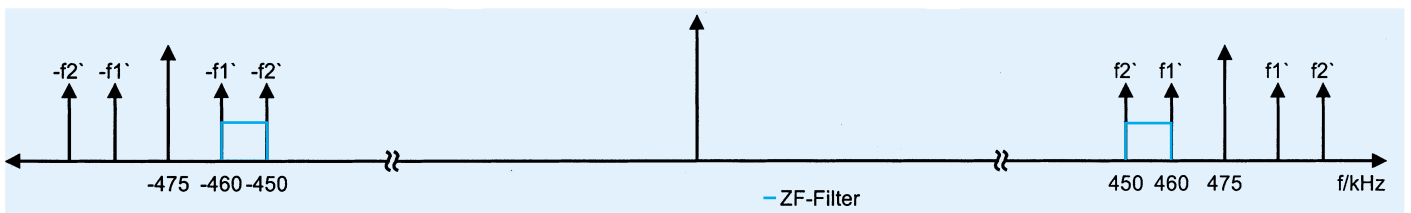


Bild 3: Spektrum nach erstem Mischen

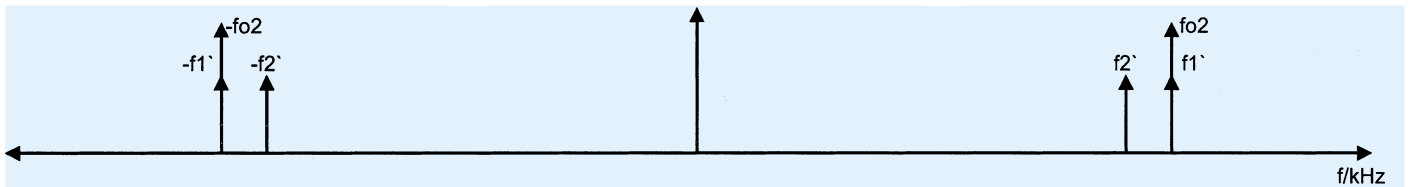


Bild 4: Zwischenfrequenz und Textfrequenzoszillator

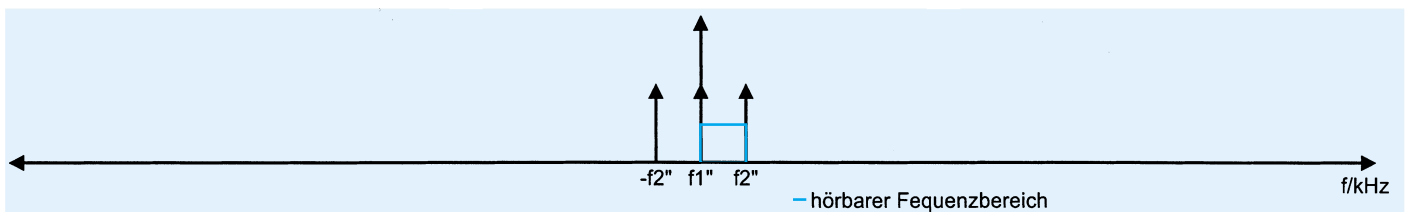


Bild 5: Spektrum nach zweitem Mischen

Technische Daten: Ultraschall-Konverter

umgesetzter Frequenzbereich: 15 kHz bis 100 kHz
 NF-Bereich: bis 10 kHz
 Umsetzungsprinzip: Doppelsuper
 Zwischenfrequenz: 455 kHz
 Stromverbrauch: ca. 20 mA
 Spannungsversorgung: 9V-Blockbatterie

Theoretische Vorbetrachtungen

Die Abbildungen 2 bis 4 geben die theoretischen Zusammenhänge der im Empfänger entstehenden Frequenzverschiebungsvorgänge wieder. Als Grundlage dient hier die Betrachtung der multiplikativen Mischung, d. h. im Mischer werden die Eingangssignale miteinander multipliziert.

Abbildung 2 stellt den interessierenden Ultraschallbereich mit den eingezeichneten Beispielfrequenzen f_1 und f_2 sowie die Oszillatorfrequenz f_{vco} dar. Wenn sich das

Poti „Frequenzbereich“ am Linksanschlag befindet, ist der von f_1 und f_2 eingeschlossene Frequenzbereich von 15 bis 25 kHz hörbar (VCO-Frequenz = 475 kHz). Die Mischung dieser Frequenzen ergibt die in Abbildung 3 dargestellten Frequenzverschiebungen. Die im eingezeichneten Durchlaßbereich des ZF-Filters (450 kHz bis 460 kHz) befindlichen Frequenzen werden herausgefiltert. Es ist zu beachten, daß sich das umgesetzte Frequenzband in Kehrlage befindet, d. h. die ursprünglich höhere Frequenz f_2 entspricht der hier tieferen Frequenz f_2' .

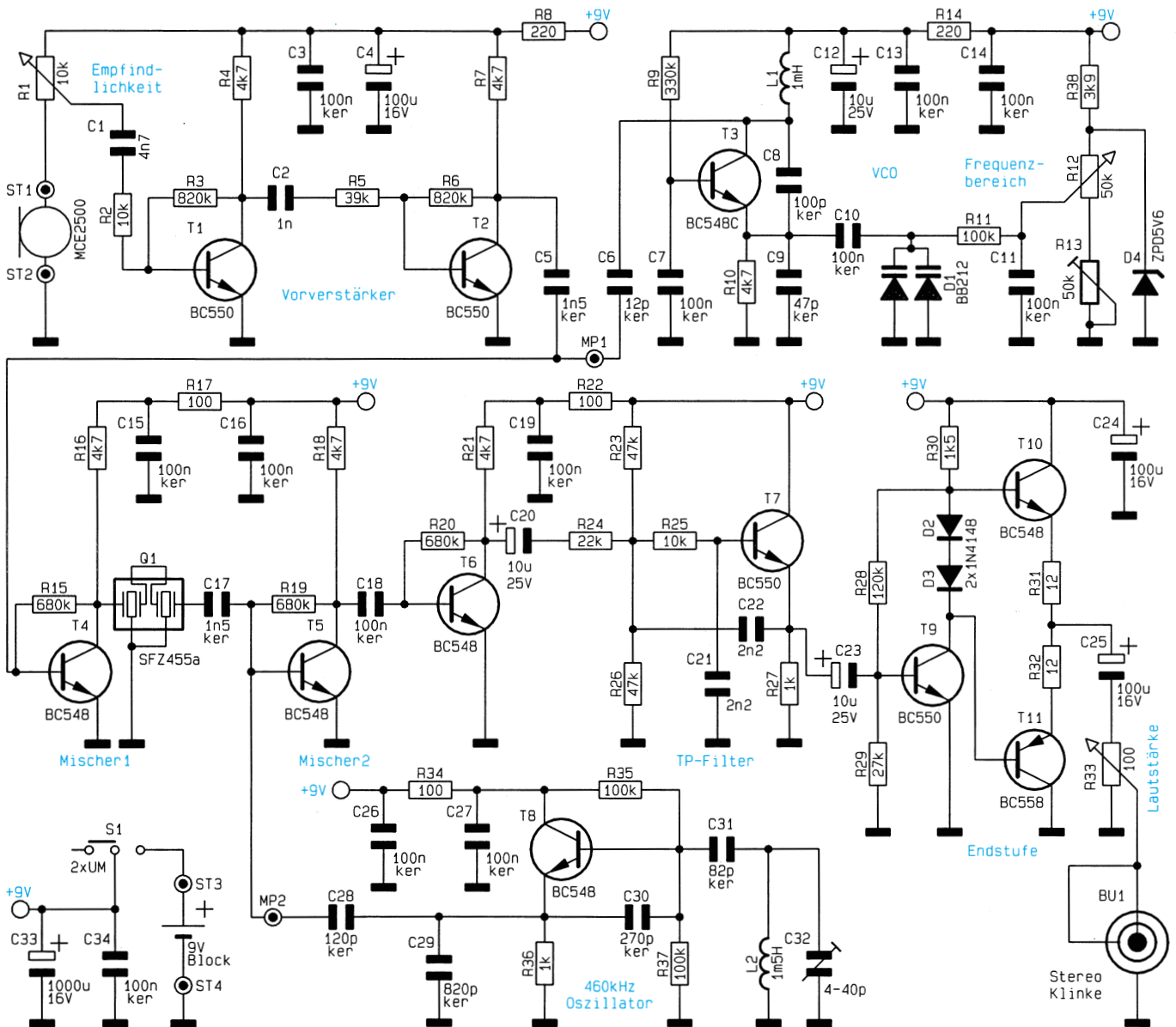
Abbildung 4 zeigt die nach der Filterung

verbleibenden Frequenzen sowie die Oszillatorfrequenz des zweiten Oszillators f_{o2} mit 460 kHz. Die Mischung dieser Frequenzen wiederum ergibt das Spektrum nach Abbildung 5 mit f_1'' und f_2'' . Die Frequenzlage hat sich nochmals gedreht, so daß die Kehrlage aufgehoben ist. Der Frequenzbereich von 15 bis 25 kHz wird somit in den hörbaren Bereich bis 10 kHz umgesetzt. Durch Verstimmen des VCO im Bereich von 475 bis 550 kHz wird ein Ultraschallbereich von 10 bis 100 kHz hörbar.

Schaltung

Kommen wir nun zur Erläuterung des Schaltbildes gemäß Abbildung 6. Das vom

Bild 6: Schaltbild des Ultraschall-Konverters



Kondensatormikrofon aufgenommene und vom internen Vorverstärker im Signalpegel bereits angehobene NF-Signal wird über C 1 auf den mit T 1, T 2 und Pheriphere realisierten Vorverstärker gegeben. Die Mikrofonkapsel selbst wird über R 1 mit Spannung versorgt, C 1 koppelt die Gleichspannung vom Vorverstärkereingang ab. Die Koppelkapazitäten C 1 und C 2 sind so bemessen, daß der Verstärker gleichzeitig eine Hochpaßfunktion mit einer unteren Grenzfrequenz von 10 kHz ausführt.

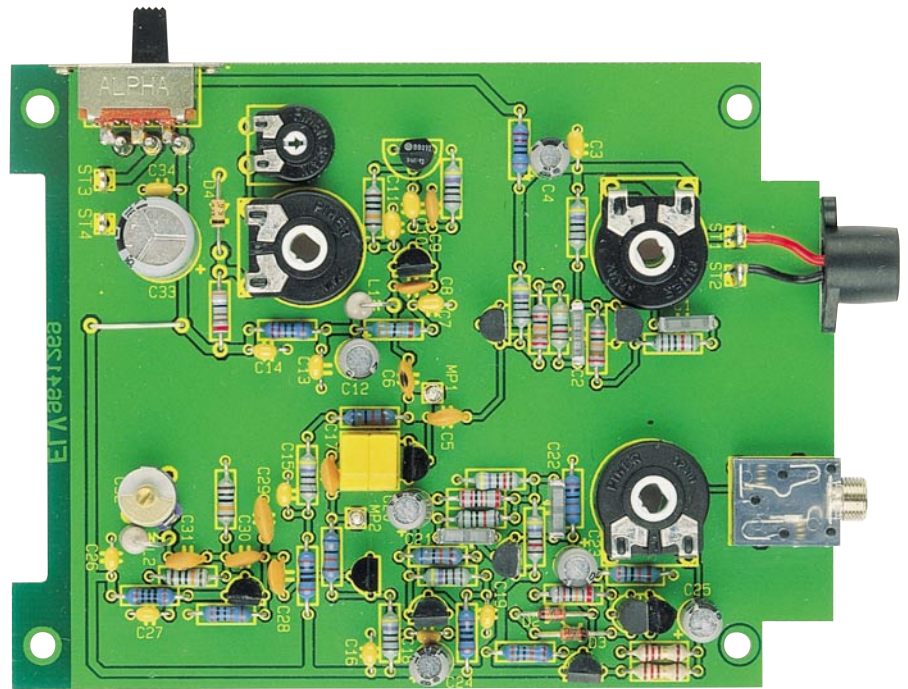
T 3 mit Zusatzbeschaltung bildet den VCO, der im Frequenzbereich von 475 bis 550 kHz schwingt. Zur Erzeugung der Abstimmspannung wird zunächst mittels D4 eine auf 6,8 V stabilisierte Referenzspannung gewonnen, die unabhängig von der Batteriespannung ist. Somit bleibt der VCO auch dann frequenzstabil, wenn die Batteriespannung langsam absinkt. Mit R13 stellt man die untere Oszillatorfrequenz auf 475 kHz ein.

Beide Signale, Mikrofonsignal und Oszillatorausgangsspannung, gelangen auf die erste Mischstufe. Die Mischung erfolgt an der Dioden-Eingangskennlinie von T 4. Da es sich hier um additive und nicht, wie vorhergehend beschrieben, um multiplikative Mischung handelt, sind in dem am Kollektor von T 4 anstehenden Frequenzspektrum noch weitere Mischprodukte enthalten. Diese werden jedoch ebenfalls durch das nachgeschaltete Keramikfilter Q 1 ausgeblendet.

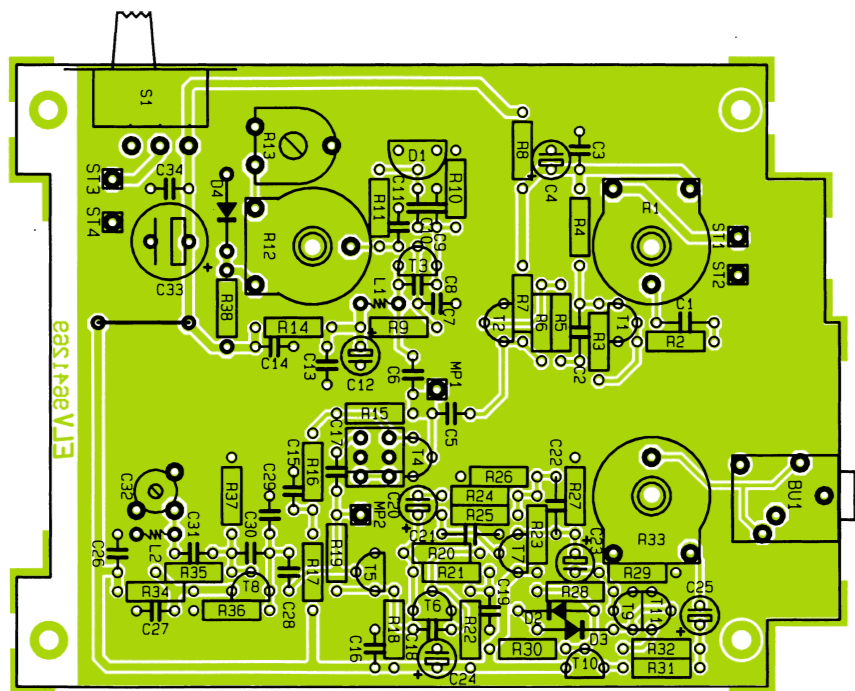
Mit T 8 ist ein Festfrequenzoszillator aufgebaut, dessen Schwingfrequenz mit C 32 auf 460 kHz einstellbar ist. Das Ausgangssignal wird über C 28 ausgekoppelt und zusammen mit dem Filterausgangssignal auf die zweite Mischstufe T 5 geführt. T 6 verstärkt das Ausgangssignal der Mischstufe, C 20 koppelt auf die mit T 7 realisierte Tiefpaßfilterschaltung zweiter Ordnung. Der Tiefpaß filtert die restlichen Mischprodukte aus, so daß lediglich die NF-Spannung überbleibt, die über C 23 auf die Komplementärendstufe, bestehend aus T 9, T 10 und T 11 sowie Zusatzbeschaltung gegeben wird. Der Schleifer des Potentiometers R 33 greift die Ausgangsspannung zur Ansteuerung des Kopfhörers direkt ab.

Nachbau

Der Aufbau des ELV-Ultraschallkonverters geht auf einfache Weise vor sich, beginnend mit den passiven Bauelementen, wie Widerständen, Dioden und Kondensatoren. Dabei ist bei den Elkos unbedingt auf korrekte Polung zu achten. Die Bauelemente werden eingesetzt und auf der Platinerückseite verlötet. Anschließend sind die Anschlußdrähte mit einem Seitenschneider zu kürzen, ohne daß dabei



Ansicht der fertig bestückten Leiterplatte des Ultraschall-Konverters



Bestückungsplan des Ultraschall-Konverters

die Lötstelle beschädigt wird. Des weiteren werden der R-Trimmer, der C-Trimmer, das Keramikfilter, die Klinkenbuche, die Potis sowie die Lötstifte bestückt. Der 9V-Batterieclip wird an ST3 und ST4 verlötet, die rote Anschlußleitung ist der Pluspol.

Im nächsten Arbeitsschritt sind für den Anschluß des Mikrofons eine rote und eine schwarze Anschlußleitung von je 20 mm Länge anzufertigen. Dazu wird die 0,22 mm² starke Litze an den Enden auf ca. 3 mm abisoliert und verzinnt. Die schwar-

ze Anschlußleitung wird an der mit dem Gehäuse der Mikrofonkapsel verbundenen Lötstelle verlötet. Anschließend ist das rote Leitungsende am Mikrofon zu verlöten.

Die Mikrofonkapsel wird bis zum Ende in die Gummi-Halterung eingeschoben und diese in die im Gehäuse vorgesehene Bohrung geschoben. Anschließend ist die fertig bestückte Platine in die Gehäuseunterschale einzusetzen und festzuschrauben.

Die rote Mikrofon-Anschlußleitung muß

Stückliste: Ultraschall-Konverter

Widerstände:

12Ω	R31, R32
100Ω	R17, R22, R34
220Ω	R8, R14
1kΩ	R27, R36
1,5kΩ	R30
3,9kΩ	R38
4,7kΩ	R4, R7, R10, R16, R18, R21
10kΩ	R2, R25
22kΩ	R24
27kΩ	R29
39kΩ	R5
47kΩ	R23, R26
100kΩ	R11, R35, R37
120kΩ	R28
330kΩ	R9
680kΩ	R15, R19, R20
820kΩ	R3, R6
PT10, liegend, 50kΩ	R13
PT15, liegend, 100Ω	R33
PT15, liegend, 10kΩ	R1
PT15, liegend, 50kΩ	R12

Kondensatoren:

12pF/ker	C6
47pF/ker	C9
82pF/ker	C31
100pF/ker	C8
120pF/ker	C28
270pF/ker	C30
820pF/ker	C29
1nF	C2
1,5nF/ker	C5, C17
2,2nF	C21, C22
4,7nF	C1
100nF/ker	C3, C7, C10, C11, C13-C16, C18, C19,

10μF/25V	C12, C20, C23
100μF/16V	C4, C24, C25
1000μF/16V	C33
C-Trimmer, 4-40pF	C32

Halbleiter:

BC550	T1, T2, T7, T9
BC548C	T3-T6, T8, T10
BC558	T11
BB212	D1
1N4148	D2, D3
ZPD 5,6V	D4

Sonstiges:

Keramikfilter, SZF455A	Q1
Festinduktivität, 1mH	L1
Festinduktivität, 1,5mH	L2
Klinkenbuchse, 3,5mm, print, stereo	BU1
Schiebeschalter, 2 x um	S1
1 MCE2500	
2 cm Schaltlitze, 0,22 mm ² rot	
2 cm Schaltlitze, 0,22 mm ² schwarz	
6 Lötstifte mit Lötöse	
3 Lötstifte, 1,3mm	
3 Kunststoffachsen	
3 Drehknöpfe, 16mm, grau	
3 Knopfknappen, 16mm, grau	
3 Pfeilscheiben, 16mm, grau	
1 Batterieclip	
1 Gummihalterung	
3cm Schaltdraht	
3 Madenschrauben für Drehknöpfe	
4 Knippingschrauben	
1 Kunststoffgehäuse mit Batteriefach, bedruckt und gebohrt	

an ST 1, die schwarze an ST 2 und der Ein-Aus-Schalter an die vorgesehenen Lötstifte angelötet werden. Die Poti-Achsen sind auf eine Gesamtlänge von 32 mm zu kürzen und einzustecken.


Abgleich

Der Ultraschallkonverter ist an zwei Stellen abzugleichen. Im ersten Arbeitsschritt sind alle Potentiometer auf Linksanschlag zu drehen.

Für den Abgleich des Festfrequenzoszillators wird ein Frequenzzähler an MP2 angeschlossen. Mit dem Trimmer C 32 stellt man eine Frequenz von 460 kHz ein. Für den Abgleich des VCO wird der Frequenzzähler an MP1 angeschlossen. Mit R 13 ist eine Frequenz von 475 kHz einzustellen. Dreht man jetzt R 12 an den rechten Anschlag, so sollte der Frequenzzähler ca. 550 kHz anzeigen. Damit ist der Abgleich abgeschlossen, und ein erster Funktionstest kann erfolgen. Dazu kann man beispielsweise das oberwellenreiche Klimpern eines Schlüsselbundes benutzen.

Endmontage

Für die endgültige Fertigstellung wird zunächst der Gehäusedeckel aufgesetzt und mit den vier Befestigungsschrauben festgezogen.

Zuletzt werden noch die Drehknöpfe aufgesteckt und durch Festziehen der seitlichen Madenschraube arretiert. Jetzt steht dem Einsatz dieser interessanten Schaltung nichts mehr im Wege. 

Belichtungsvorgang

Zur Erzielung einer optimalen Qualität und Konturenschärfe bei der Herstellung von Leiterplatten mit den ELV-Platinenvorlagen gehen Sie bitte wie folgt vor:

1. Die transparente Platinenvorlage so auf die fotopositiv beschichtete Platine legen, daß die bedruckte Seite zur Leiterplatte hinweist, d. h. die auf der Vorlage aufgedruckte Zahl ist lesbar (nicht seitenverkehrt).
2. Glasscheibe darüberlegen, damit sich ein direkter Kontakt zwischen Platinenvorlage und Leiterplatte ergibt.
3. Belichtungszeit: 3 Minuten (1,5 bis 10 Minuten mit 300Watt-UV-Lampe bei einem Abstand von 30 cm oder mit einem UV-Belichtungsgerät).

Achtung:

Bitte beachten Sie beim Aufbau von Bausätzen die Sicherheits- und VDE-Bestimmungen. Netzspannungen und Spannungen ab 42 V sind lebensgefährlich. Bitte lassen Sie unbedingt die nötige Vorsicht walten und achten Sie sorgfältig darauf, daß spannungsführende Teile absolut berührungssicher sind.

9631226 Video-Inverter

9631228 I²C-PC-Interface, Basisplatine

9631229 I²C-PC-Interface, Zusatzplatine

9641265 Modellbau-Flackerlicht

9641267 Spannungsreferenz

9641269 Ultraschall-Konverter