

150Watt-Audioverstärker der Spitzenklasse

60W-Sinus-Dauerleistung (150 Watt Musik) bei weniger als 0,03 % Klirrfaktor im Bereich von 20 Hz bis 20 kHz, mindestens 92 dB Signal-/Rauschabstand (ca. 110 dB bei 60 W) und ein extrem geringes Grundrauschen von 2 μ V sorgen bei diesem monolithischen Verstärkerbaustein für eine exzellente Klangqualität.

Allgemeines

Audio-Verstärker-ICs sind in zahlreichen Versionen und Leistungsklassen erhältlich und dadurch in vielen Audiogeräten und Verstärkern zu finden. Für gehobene Ansprüche reichen die technischen Daten der meisten Chips jedoch nicht aus.

Die hervorragenden technischen Daten der hier vorgestellten, mit dem monolithischen Audioverstärker LM 3886 von National Semiconductor realisierten Schaltung heben sich deutlich von den meisten anderen Verstärker-ICs ab.

Neben dem überzeugenden Klang ist der Baustein mit einer ganzen Reihe von Schutzfunktionen ausgestattet, die eine

Zerstörung des Chips bei Überlastung nahezu unmöglich machen. Der in einem 11poligen TO220-Gehäuse untergebrachte LM 3886 T ist nach außen elektrisch isoliert und benötigt daher keine Glimmerscheibe.

Die Ausgangsleistung von 60 W Sinus gilt bei einer Lautsprecherimpedanz von 4 Ω , wobei an 8 Ω immerhin noch 30 W Sinus möglich sind.

Eine automatische Mute-Funktion schützt vor Transienten beim Ein- und Ausschalten des Verstärkers.

Die Selbstschutzfunktion paßt die Ausgangsleistung des Bausteins an die jeweiligen Gegebenheiten an und schützt somit die Endstufentransistoren vor thermischer Überlast sowie Über- und Unterspannun-

gen. Auch ein Kurzschluß zwischen den Lautsprecher-Ausgängen oder einem Lautsprecher-Ausgang und der Versorgungsspannung führt nicht zur Zerstörung der Endstufe. Selbst bei länger anstehenden Fehlern bewahrt ein dynamischer SOA-Schutz (Save Operating Area) den Chip vor Zerstörung.

Die obere Grenzfrequenz des vollkommen galvanisch gekoppelten Verstärkers liegt bei über 40 kHz.

Trotz der exzellenten technischen Daten und den umfangreichen Schutzfunktionen ist die externe Beschaltung des LM 3886 T minimal. Sämtliche Komponenten eines Mono-Endverstärkers inkl. Netzteil (Gleichrichtung und Siebung) sind auf einer einseitigen Leiterplatte mit den Abmessun-

Technische Daten: 150W-Audioverstärker

Ausgangsleistung:	60W-Sinus-Dauerleistung (150 W Musikleistung)
Frequenzgang:	16Hz bis > 40 kHz
Signal-Rauschabstand:	mind. 92 dB (bei 60 W ca. 110 dB)
Klirrfaktor:	< 0,03 % bei 60W im Bereich von 20 Hz bis 20 kHz (typisch <0,015 %)
Verstärkung:	einstellbar bis ca. 27 dB an 4 Ω Last
Versorgungsspannung:	2x24 V~
Stromaufnahme bei 60 W:	ca. 2 x 2,2 A
Abmessungen der Leiterplatte:	85mmx81mm
Erforderlicher Wärmewiderstand des Kühlkörpers:	<1K/W

gen 85 mm x 81 mm untergebracht. Da auch die Absicherung der Versorgungsspannung bereits auf der Platine erfolgt, ist extern nur noch ein geeigneter Netztransformator anzuschließen.

In dieser Leistungsklasse ist unbedingt für eine entsprechende Kühlung des Verstärker-ICs zu sorgen. Für eine Dauer-Sinus-Ausgangsleistung von 60 W darf der Wärmewiderstand des Kühlkörpers je Endstufe max. 1 K/W bei 40°C Umgebungstemperatur betragen. Durch Wärmeleitpaste ist dafür zu sorgen, daß zwischen Chipgehäuse und Kühlkörper ein maximaler Wärmewiderstand von 0,2 K/W entsteht.

Für einen Stereo-Verstärker mit 2 Endstufen bietet sich der Einsatz des ELV-Lüfterkühlkörpers LK 75 mit einem Wärmewiderstand von weniger als 0,4 K/W und temperaturgeführter Lüftersteuerung an.

Da der Lüfter erst bei hoher Ausgangsleistung mit nennenswerter Drehzahl läuft, führt dies zu keiner Beeinträchtigung.

Für eine Mono-Endstufe ist das ELV-Kompakt-Lüfteraggregat LK 40 mit einem Wärmewiderstand von 0,73 k/W ausreichend. Selbstverständlich ist bei ausrei-

chender Luftzirkulation auch ein geeigneter Kühlkörper ohne Lüfter einsetzbar.

Der erforderliche Netztransformator muß 2 x 24 V~/2,2 A je Endverstärker liefern.

Schaltung

Die in Abbildung 1 dargestellte Schaltung zeigt, daß ein hochwertiger Audio-Leistungsverstärker bereits mit wenig Aufwand realisierbar ist. Neben dem Verstärkerbaustein und den Gleichrichterioden des Netzteils sind nur noch wenige passive Bauteile erforderlich.

Das Audio-Eingangssignal wird der Schaltung an ST 1 gegenüber Schaltungsmasse (ST 2) zugeführt und gelangt zunächst auf den zur Pegelanpassung dienenden Trimmer R 1. Vom Trimmerabgriff gelangt das Signal dann über R 2 direkt auf den nicht-invertierenden Eingang des LM 3886 (IC 1), wobei C 1 hochfrequente Störungen auf den Verstärkereingang verhindert.

Die Signalverstärkung des LM 3886 wird vom Verhältnis der RC-Kombination R 3, C 2 zum Rückkopplungs-Netzwerk R 4, R 5 und C 4 bestimmt. Gleichzeitig bestimm-

ten R 3 und C 2 die bei 16 Hz liegende untere Grenzfrequenz.

Die RC-Kombination im Rückkopplungs-zweig mit einer Grenzfrequenz von ca. 150 kHz dient in erster Linie zur Schwingneigungsunterdrückung. Des weiteren verhindert die am Ausgang des Verstärkers (Pin 3) liegende RC-Kombination (R 7, C 7) eine Schwingneigung.

Über die Spule L 1 zur HF-Unterdrückung mit parallel geschaltetem Dämpfungswiderstand (R 8) wird das verstärkte Ausgangssignal direkt auf den an ST 7 und ST 8 anzuschließenden Lautsprecher gekoppelt.

An Pin 8 des Bausteins steht eine Mute-Funktion zur Verfügung, die das Audio-Signal abschaltet, wenn die Drahtbrücke BR 1 geöffnet wird. Die Zeitkonstante für die Mute-Funktion wird durch R 6, C 6 bestimmt.

Um die volle Ausgangsleistung von 60W-Sinus (150 W Musik) zu erreichen, ist eine minimale Betriebsspannung von ± 28 V an Pin 1 und Pin 4 des LM 3886 erforderlich.

Da bei unserem hochwertigen Endverstärker sowohl die Gleichrichtung als auch die Siebelkos auf der Leiterplatte untergebracht sind, ist an die Lötstifte ST 3 bis ST 6 nur ein geeigneter Netztransformator anzuschließen. Die von den Wicklungen des Netztrafos gelieferte Wechselspannung gelangt über die Sicherungen SI 1 und SI 2 auf die beiden mit D 1 bis D 4 realisierten Mittelpunkt-Zweiweg-Gleichrichterschaltungen. Die Elektrolytkondensatoren C 3, C 5 sorgen für die Siebung.

Nachbau

Aufgrund der geringen Anzahl an Bauelementen ist der Aufbau dieses NF-End-

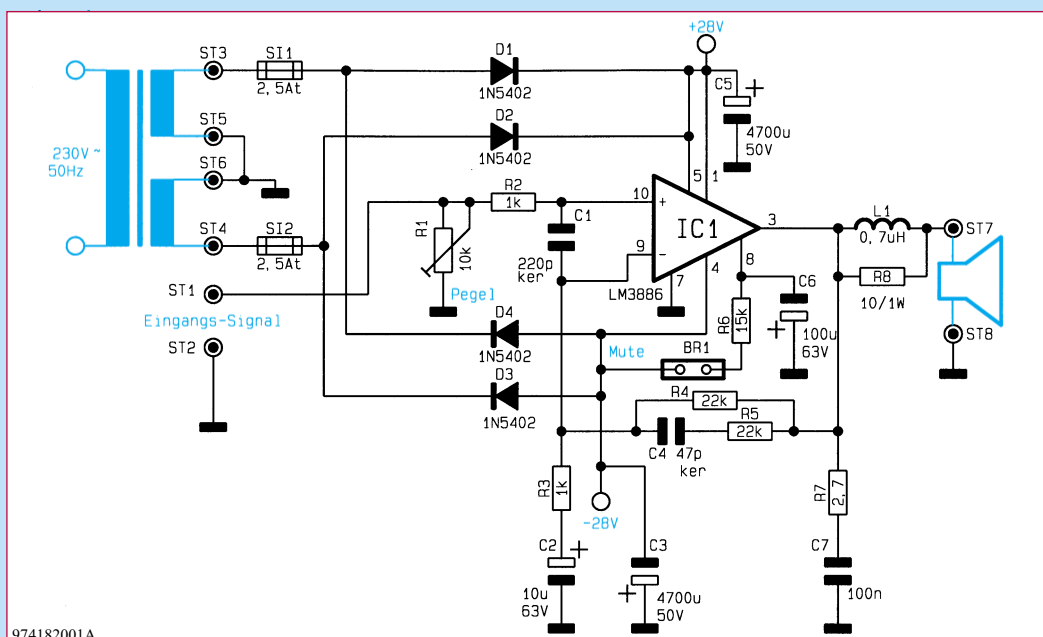
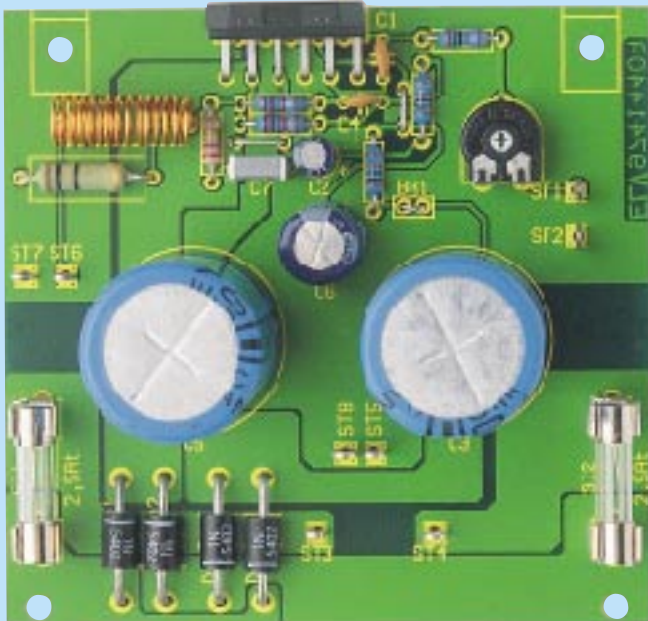
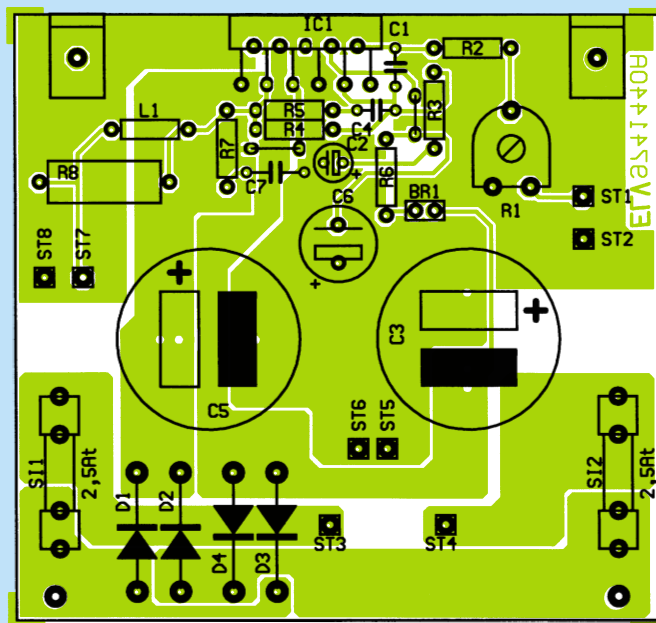


Bild 1: Schaltbild des hochwertigen Audio-Leistungsverstärkers

Ansicht der fertig bestückten Leiterplatte



Bestückungsplan des Endverstärkers



verstärkers in ca. einer halben Stunde zu bewerkstelligen.

Wir halten uns bei der Bestückung der 85 x 81 mm großen Leiterplatte genau an die Stückliste und den Bestückungsplan. Des weiteren befindet sich zur Orientierung ein Bestückungsdruck auf der Leiterplatte.

Die Bestückungsarbeiten beginnen mit dem Einlöten von zwei Drahtbrücken neben R 3 und C 7. Sofern die Mute-Funktion nicht genutzt wird, ist für die Brücke BR 1 ebenfalls ein versilberter Schaltdraht einzusetzen.

Danach sind die Widerstände einzulöten und die überstehenden Drahtenden direkt oberhalb der Leiterplatte mit einem scharfen Seitenschneider abzuschneiden.

Nun werden zum Anschluß der Versor-

gungsleitungen 8 Lötstifte mit Öse stramm in die zugehörigen Bohrungen der Platine gepreßt und unter Zugabe von ausreichend Lötzinn festgesetzt.

Die an der Katodenseite durch einen Ring gekennzeichneten Gleichrichter-Dioden D 1 bis D 4 sind mit ca. 2 mm Abstand zur Leiterplatte einzulöten.

Es folgen die Folien- und Keramik-Kondensatoren, die so tief wie möglich zu bestücken sind.

Nach dem Einlöten der beiden Platinen-Sicherungshalter sind gleich die Sicherungen (SI 1, SI 2) einzusetzen.

Bei den hohen Spannungen im Verstärker ist die korrekte Polarität der Elektrolytkondensatoren besonders wichtig. Die Elkos sind üblicherweise am Minuspol gekennzeichnet.

Stückliste: 150W-Audioverstärker

Widerstände:

2,7Ω	R7
10Ω/2W (Metalloxid)	R8
1kΩ	R2, R3
15kΩ	R6
22kΩ	R4, R5
PT10, liegend, 10kΩ	R1

Kondensatoren:

47pF/ker	C4
220pF/ker	C1
100nF	C7
10µF/63V	C2
100µF/63V	C6
4700µF/50V	C3, C5

Halbleiter:

LM3886T	IC1
1N5402	D1-D4

Sonstiges:

- 30 cm Kupferlackdraht, 0,65 mmØ, 0,7 µH
- L1
- Lötstifte mit Lötöse
- ST1-ST8
- Sicherungen, träge, 2,5 A ...
- SI1, SI2
- 2 Platinensicherungshalter (2 Hälften)
- 4 Zylinderkopfschrauben, M3 x 5 mm
- 1 Zylinderkopfschraube, M 3 x 6 mm
- 3 Muttern, M3
- 2 Befestigungswinkel, vernickelt
- 5 cm Schaltdraht, blank, versilbert

Nach Einlöten des Trimmers R 1 wenden wir uns der Luftspule L 1 zu, die aus 30 cm Kupferlackdraht mit 0,65 mm Durchmesser herzustellen ist. Der Draht ist so auf den Schaft eines 5,5mm-Bohrers zu wickeln, daß eine Wendel mit insgesamt 15 Windungen entsteht.

Als letztes zu bestückendes Bauelement bleibt der hochwertige Verstärkerbaustein des Typs LM 3886 T. Beim Verlöten der Anschlußpins ist sorgfältig darauf zu achten, daß keine Kurzschlüsse entstehen.

Nachdem alle Bauelemente so weit bestückt sind, ist eine gründliche Überprüfung der Leiterplatte hinsichtlich Löt- und Bestückungsfehlern sinnvoll.

Vor der ersten Inbetriebnahme ist der Chip unter Zugabe von Wärmeleitpaste zur Verringerung des Wärmewiderstandes an den vorgesehenen Kühlkörper anzuschrauben. Ein Betrieb der Endstufe ohne Kühlkörper ist nicht zulässig.

Des weiteren ist der leistungsfähige Verstärker für den Betrieb in ein geeignetes Kunststoff- oder Metallgehäuse einzubauen. **ELV**