



Mini-IR-Detektor IRD 3

Der kompakte Mini-IR-Detektor erkennt die unsichtbaren IR-Signale von IR-Fernbedienungen, IR-Lichtschranken usw. und bringt diese Erkennung akustisch über einen Piezosumner zu Gehör. Er ist damit ein universell und schnell einsetzbares Hilfsmittel zum Auffinden vorhandener IR-Signale bzw. Erkennen ausgefallener IR-Sender. Eine Auto-Power-Off-Schaltung garantiert eine lange Lebensdauer der Batterie.

Allgemeines

Kennen Sie das? Auf einmal reagiert der Fernseher nicht mehr auf die IR-Fernbedienung. Schlußfolgerung: Batterien der Fernbedienung leer, also flugs neue eingelegt, Druck auf die Taste - nichts!

Nun ist guter Rat im wahrsten Sinne teuer, der herbeigerufene Fernsehmonteur diagnostiziert einen defekten Fernseher, nimmt den im schlimmsten Falle mit und präsentiert ihnen, wenn er es mit der Wahrheit nicht ganz so genau nimmt, eine satte

Reparaturrechnung, obwohl in seinem Hinterkopf das Wissen schlummert, nur einen lockeren Batteriekontakt in der Fernbedienung gerichtet zu haben. Da wird auch der Naivste stutzig. Glauben Sie nicht? So geschehen in der RTL-Sendung „Extra“ beim Test der örtlichen Fernsehnotdienstbranche. Solche Erfahrungen sind natürlich keinesfalls zu verallgemeinern, doch welche Branche ist schon ohne schwarze Schafe?

Ein kleines Testgerät hätte dem Fernsehmonteur das große Geschäft vermässelt und dem Kunden zumindest Gewißheit

gegeben, wer hier nicht wollte, die Fernbedienung oder der Fernseher.

Wie viele Hotline-Anrufe könnte man sich als Eigner einer IrDA-Kombination

Technische Daten: IRD 3

Spannungsversorgung: 3V (Lithium-Batterie)
Stromaufnahme: 0,8 µA (Aus) 1,2 mA (Ein)
Auto-Power-Off:	.. nach 20 Sekunden
Abmessungen (Platine): 61 mm x 45 mm

aus Laptop und Drucker sparen, wenn man diagnostizieren könnte, daß die IR-Schnittstelle überhaupt nicht sendet!

In vielen Bereichen sichern IR-Strahlen die Maschinenbedienung, Gelände und Bereiche und übertragen Informationen. Man denke dabei nur an Druck- und Schneidemaschinen, Pressen, Stanzen und Werkzeugmaschinen, an Fahrzeugfernbedienungen, Sicherungslichtschranken, kabellose Dimmer, Tastaturen, Mäuse und, und...

IR-Licht hat nun einmal die im Fehlerfalle ungünstige Eigenschaft, nicht optisch erkannt zu werden - also muß ein IR-„Erkenner“ her!

Dies war Anlaß für ELV, einen besonders einfach handhabbaren IR-Detektor zu entwickeln, den man nach Gebrauch einfach „vergessen“ kann. Einfach einschalten, den IR-Sensor in die erwartete Richtung halten, aus der das „Licht“ kommen muß, und schon ertönt der Piezosummer - oder auch nicht.

Durch die akustische Anzeige kann man das äußerst kompakte Gerät auch an Stellen einsetzen, die man nicht direkt einsehen kann, z. B. innerhalb von Maschinen.

Eine Auto-Power-Off-Schaltung sorgt für das automatische Ausschalten, nachdem der Sensor ca. 20 s kein moduliertes IR-Licht detektiert hat. Durch diesen Stromsparmodus und den Einsatz von besonders stromsparenden CMOS-Schaltkreisen beträgt die Ruhestromaufnahme nur 0,8 µA, und es sind Betriebszeiten (aktive Zeit) der im Gerät integrierten 3V-Lithiumbatterie

von bis zu 100 Stunden zu realisieren. Dies entspricht einer „Lebensdauer“ von rund 10 Jahren bei täglich 5 Anwendungen.

Eine intelligente Impulserkennung und -verarbeitung ermöglicht die Erkennung von moduliertem IR-Licht, wie sie in Fernbedienungen und Lichtschranken nahezu ausschließlich üblich sind.

Unmoduliertes IR-Licht, z. B. von IR-Scheinwerfern, wird hingegen nicht detektiert, da die Gefahr der Fehlerkennung, d. h. der Verwechslung mit 50Hz-Störsignalen, wie sie z. B. netzbetriebene Lampen aussenden, zu groß wäre.

Schaltung

Das Schaltbild des Mini-IR-Testers ist in Abbildung 1 dargestellt. Als Sensor für das Infrarot-Signal dient die Fotodiode D1. Trifft IR-Licht auf die Diode D 1, fällt über den Widerstand R 1 eine Spannung ab.

Bei einem Abstand zur testenden Fernbedienung von ca. 10 cm beträgt die resultierende Signalspannung an R 1 etwa 2 bis 3 V. Auf einen Vorverstärker kann somit verzichtet werden, denn diese Spannung reicht aus, um das nachfolgende Monoflop IC 1 A zu triggern. Auch beim direkten Auftreffen von Lichtschrankenstrahlen wird ein genügender Signalpegel erreicht. Zum „Erschnüffeln“ von IR-Streulicht ist dieses Gerät jedoch nicht geeignet, es ist schließlich nicht als „Einbruchswerkzeug“ konzipiert.

Der Kondensator C 1 dient zur DC-

Entkopplung und bildet zusätzlich mit R 2 einen Hochpaß mit einer Grenzfrequenz von ca.1 kHz. Hierdurch werden z. B. 50Hz-Störsignale, hervorgerufen durch netzbetriebene Lampen, wirksam unterdrückt.

Das Monoflop IC 1 A verlängert die nur sehr kurzen Impulse von Fernbedienungen auf ca. 20 ms. Die Impulslänge wird durch R 3 und C 3 festgelegt.

Der Q-Ausgang von IC 1 A (Pin 13) steuert einen Oszillator, der mit IC 2 realisiert wurde. Führt der Q-Ausgang High-Pegel, so ist der Oszillator aktiv, und es ertönt ein akustisches Signal.

Damit werden die Signalpakete des IR-Senders auch indirekt als akustische Signalfolge hörbar.

IC 2 A schwingt mit einer Frequenz von ca. 3 kHz, die durch R 7 und C 6 bestimmt wird. Das Gatter IC 2 B invertiert das Oszillator-Signal, wodurch am Piezo-Summer eine Signalamplitude von 2 x UB ansteht.

Durch den Einsatz von CMOS-Technik ist die Ruhestrom-Aufnahme von IC 1 und IC 2 so gering, daß die Versorgungsspannung (Batterie) nicht geschaltet zu werden braucht. Lediglich die Fotodiode (D 1) und die LED (D 2) für die Betriebskontrolle werden ein- bzw. ausgeschaltet.

Diese Aufgabe übernimmt das zweite Monoflop IC 1 B. Durch Betätigen des Tasters TA 1 wird das Monoflop gestartet (getriggert). Der Ausgang Q (Pin 5) wechselt von „low“ nach „high“, und die LED D 2 leuchtet.

Der \bar{Q} -Ausgang wiederum wechselt von

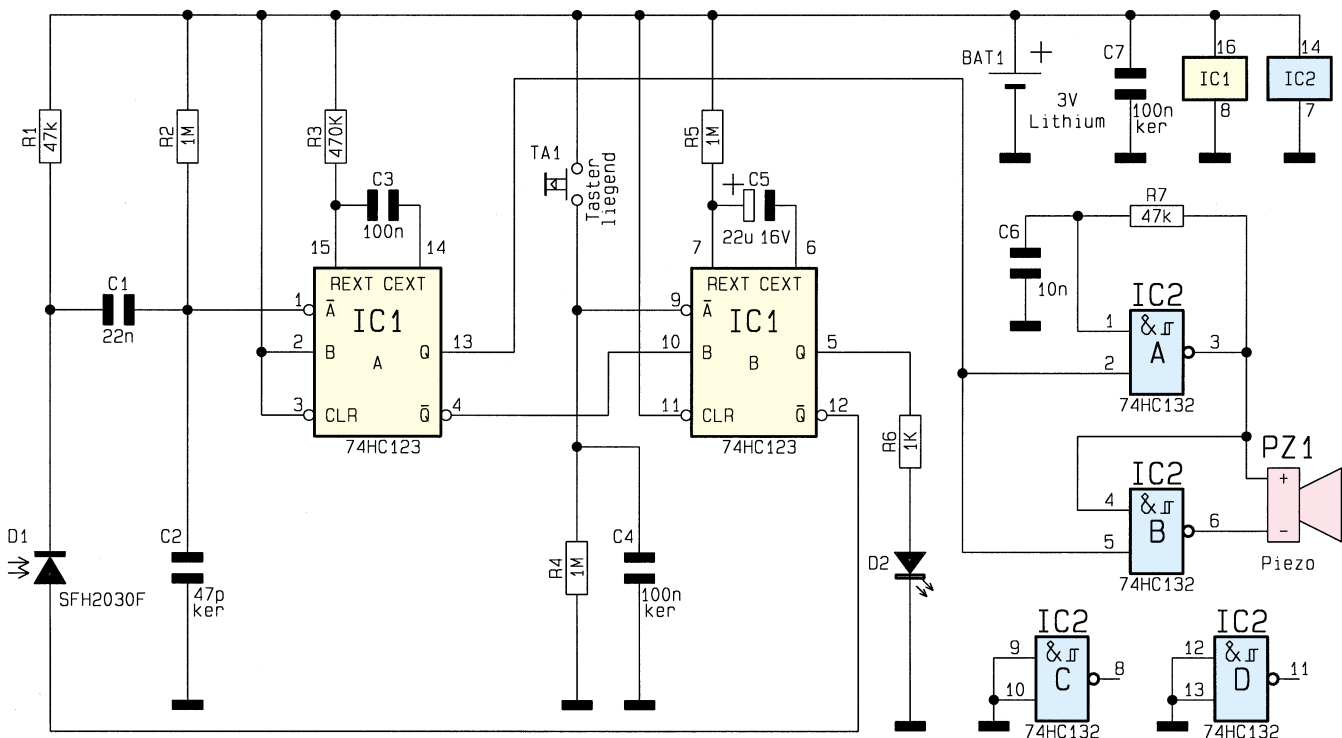
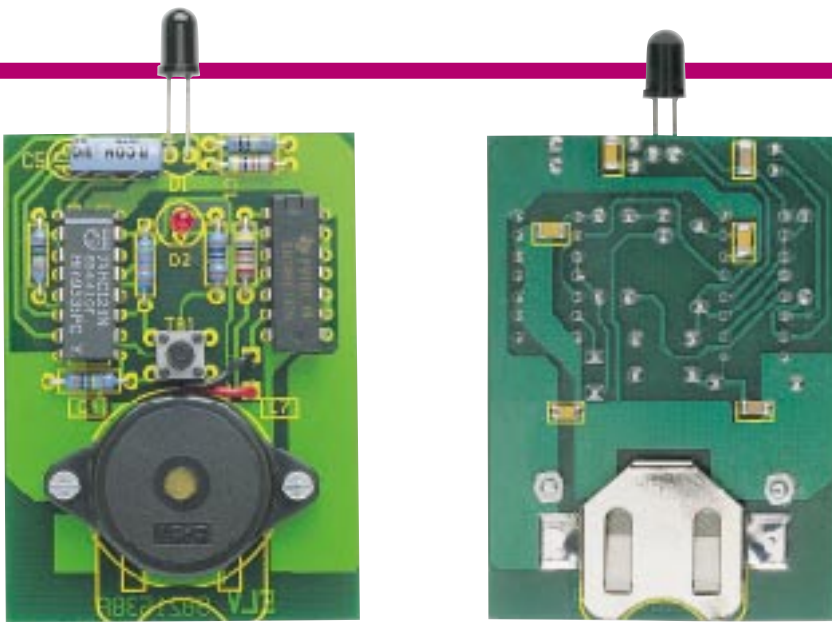
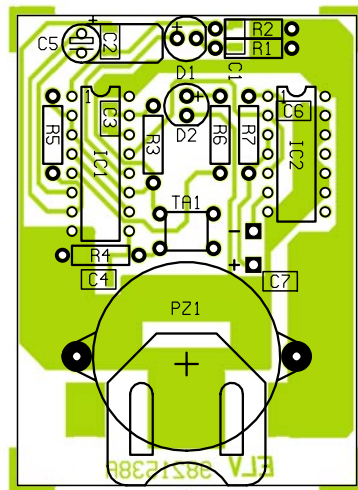


Bild 1: Schaltbild des Mini-IR-Detektors

982190301A



Ansicht der fertig bestückten Platine des Mini-IR-Detektors (Bestückungs- und Lötseite)



Bestückungsplan der Platine

„high“ nach „low“, wodurch die Fotodiode D 1 aktiviert wird. Nach Ablauf von ca. 20 Sekunden, die durch R 5 und C 5 bestimmt werden, setzt das Monoflop wieder zurück. Wird innerhalb dieser 20 Sekunden ein IR-Signal detektiert, erfolgt über den Eingang B (Pin 10) eine Retriggerung, wodurch sich die Einschaltzeit jeweils wieder um 20 Sekunden verlängert. Diese Auto-Power-Off-Funktion sorgt dafür, daß die Batterielebensdauer während des aktiven Betriebs bis zu 100 Stunden beträgt.

Nachbau

Um die Abmessungen der Platine (61 mm x 45 mm) möglichst gering zu halten, ist die Schaltung zum Teil in SMD-Technik ausgeführt. Auch der Einsatz einer sehr kompakten Batterie, die durch eine spezielle Halterung direkt auf der Platine befestigt wird, trägt zur Minimierung der Abmessungen bei.

Für das Verlöten der SMD-Bauteile sollte ein LötKolben mit sehr schlanker Spitze

Einsatz finden. Außerdem empfiehlt es sich, SMD-Lötzinn (0,5 mm) zu verwenden.

Als erstes werden die SMD-Kondensatoren bestückt, die sich auf der Lötseite der Platine befinden.

Zu beachten ist, daß sich der Bestückungsaufdruck auf der Oberseite der Platine befindet.

Die SMD-Bauteile werden an der entsprechend gekennzeichneten Stelle auf der Platine mit einer Pinzette fixiert und zuerst nur ein Anschlußpin angelötet. Nach Kontrolle der korrekten Position kann der zweite Anschluß verlötet werden.

Als dann erfolgt anhand von Bestückungsplan und Stückliste die Bestückung der bedrahteten Bauteile auf der Platinenoberseite. Diese werden in die entsprechenden Bohrungen gesteckt und auf der Platinenunterseite verlötet. Überstehende Drahtenden sind mit einem Seitenschneider abzuschneiden, ohne dabei die Lötstellen selbst zu beschädigen.

Wichtig! Es ist unbedingt auf die richti-

Stückliste: Mini-IR-Detektor

Widerstände:

1kΩ	R6
47kΩ	R1, R7
470kΩ	R3
1MΩ	R2, R4, R5

Kondensatoren:

47pF/SMD	C2
10nF/SMD	C6
22nF/SMD	C1
100nF/SMD	C3, C4, C7
22µF/16V	C5

Halbleiter:

74HC123	IC1
74HC132	IC2
SFH2030F	D1
LED, 3mm, rot	D2

Sonstiges:

- Miniatur-Drucktaster, 5,8mm ... TA1
- Piezo-Summer
- PZ1
- 1 Batteriehalter für Knopfzellen
- 2 Zylinderkopfschrauben, M2 x 8mm
- 2 Muttern, M2

ge Einbaulage der ICs, der Dioden und des Elkos zu achten. Der kompakte Aufbau macht eine spätere Fehlersuche und ein Auswechseln relativ schwer.

Die Anschlußdrähte der Fotodiode D 1 sind im Abstand von 10 mm zum Gehäuse um 90° abzuwinkeln (siehe auch Platinenfotos). Die LED D 2 muß eine Gesamthöhe von 8 mm über der Platine aufweisen.

Als nächstes wird der Batteriehalter an der markierten Stelle auf der Platinenunterseite angelötet. Der Piezosummer ist mit zwei M2x8mm-Schrauben und entsprechenden Muttern zu befestigen. Für die beiden Anschlußkabel des Piezo-Summers, die zuvor entsprechend zu kürzen sind, befinden sich gekennzeichnete Bohrungen auf der Platine.

Vor dem Einbau in das Gehäuse ist noch die 3V-Batterie einzusetzen, wobei unbedingt auf die richtige Polung zu achten ist. Die Platine wird dann einfach in die untere Gehäusehalbschale gelegt, so daß die Fotodiode ca. 1 mm durch die entsprechende Bohrung in der Frontseite ragt. Jetzt können die beiden Gehäusehalbschalen miteinander verschraubt werden. Der Nachbau ist damit beendet, und das kleine Gerät kann zum Einsatz kommen. 