



Blitzentfernungsmesser BEM 330

Die Entfernung des eigenen Standorts zu einem meist plötzlich aufziehenden Gewitter bestimmen zu können, kann so manche Gefahr abwenden, denken Sie nur an die Landwirtschaft, die Schifffahrt, an Sportbootfahrer, Bergsteiger etc. Der ELV-Blitzentfernungsmesser ermöglicht es, ohne das lästige Umrechnen im Kopf, die Entfernung eines Gewitters recht genau zu bestimmen und digital anzeigen zu lassen.

Wenn's blitzt, noch 3 Kilometer

Ein plötzlich heraufziehendes Gewitter stellt in vielen Bereichen des Lebens eine hohe Gefahr dar. So muß sich der Landwirt im Falle des Falles rechtzeitig im wahrsten Sinne des Wortes „vom Acker machen“, um samt seinen Maschinen nicht als willkommener Einschlagpunkt für einen Blitz zu dienen. Genauso gefährlich wird es dann für den Segler, den Wanderer, den Berg-

steiger, den Segelflieger, den Paraglider, usw.

Andererseits kommt nicht jedes Gewitter auch an den eigenen Standort heran, es kann herum- und abziehen. Dann sind voreilige und überhastete Maßnahmen fehl am Platze und führen zu Zeiteinbußen etc.

Natürlich, wir alle haben (hoffentlich) in der Schule gelernt, wie man den Zusammenhang von Lichterscheinung (Blitz), Schallereignis (Donner) und Laufzeit zu einer faßbaren Entfernung in Metern und

Kilometern umrechnet. Man sieht den Blitz, zählt die Sekunden bis zum Donner, multipliziert diese Zeit mit der Laufzeit des

Technische Daten: BEM 330

Spannungsversorgung: ... 9V-Batterie
 Stromaufnahme (Standby): 3 mA
 (Anzeige aktiv): 22 mA
 Anzeige: max. 9,9 km
 Abm. (Gehäuse):
 142 mm x 57 mm x 23 mm

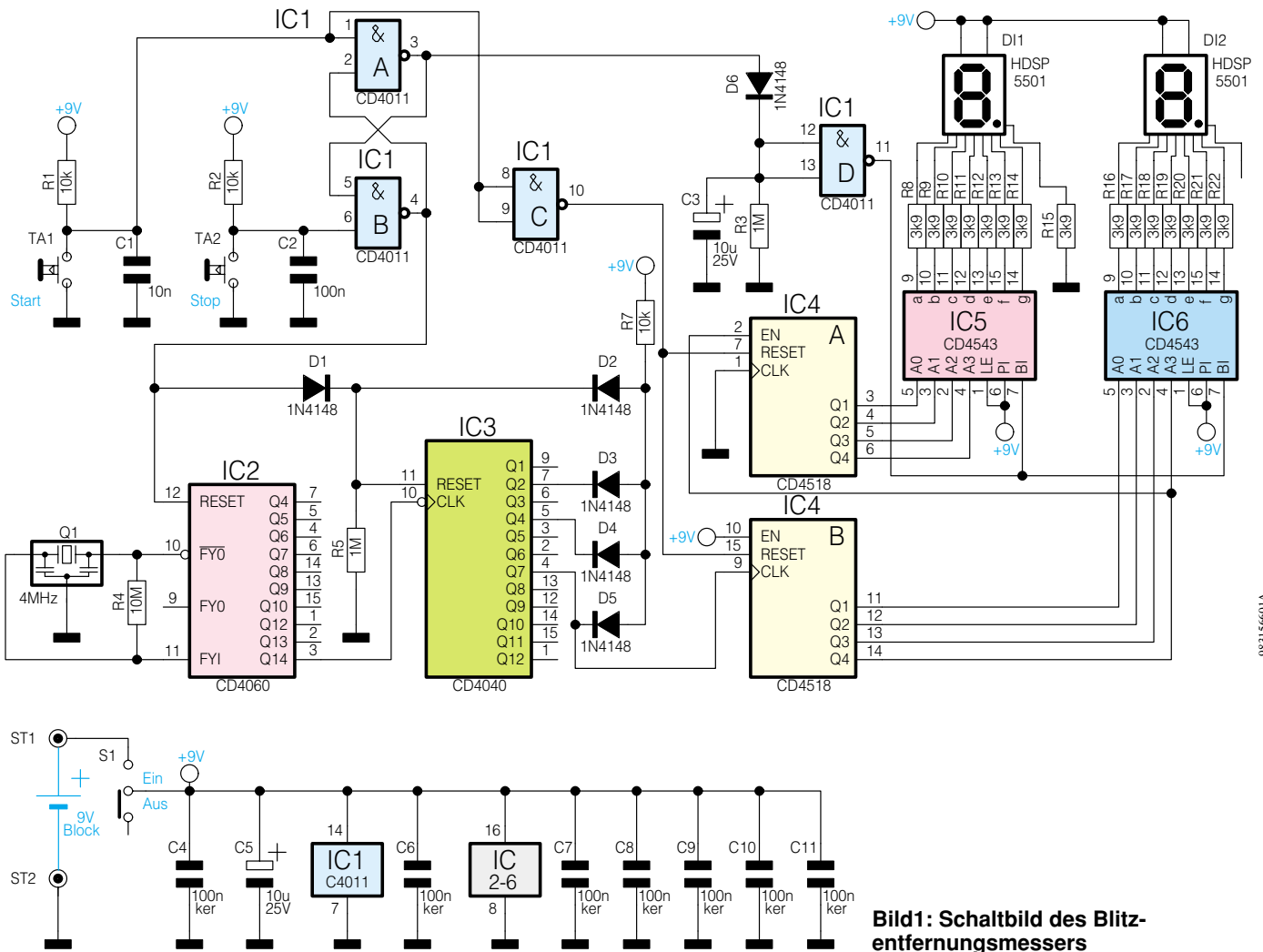


Bild1: Schaltbild des Blitzentfernungsmessers

Schalls in Luft, also ca. 330 (m/s) und erhält die Entfernung des Gewitterzentrums in Metern.

Aber wir sind ja 1. heute etwas bequemer als früher, wollen es 2. genauer und 3. schneller wissen.

Was liegt also näher, als diese „Mühsal“ der Elektronik zu überlassen, die rechnet sowieso schneller.

Erscheint ein Blitz am Himmel, drückt man eine Taste, hört man den zugehörigen Donner, drückt man die nächste Taste und sofort erscheint die Entfernung zum Gewitterzentrum im Display - kein Umrechnen mehr, kein panikartiges Räumen der Grill-Terrasse - man kann bequem durch wiederholtes Messen geruhsam verfolgen, daß das Gewitter dann doch um den Wald herum abzieht...

Abgesehen vom Spaßeffekt bei der Grillparty hat solch ein Gerät seine volle Daseinsberechtigung für einen ernsthaften Einsatz, wie bereits erläutert. Und vielleicht trägt es auch dazu bei, daß sich die lieben Kleinen auch einmal mit so irdischen Sachen wie Schallgeschwindigkeit statt „Warp“ 3 beschäftigen...

Der Blitzentfernungsmesser BEM 330

erfüllt diese Aufgabe mit übersichtlichem Aufwand. Dabei ist die Bedienung tatsächlich so einfach, wie bereits geschildert: Blitz: Start-Taste drücken - der Digitalzähler beginnt zu zählen - Donner: Stop-Taste drücken - die Entfernung kann direkt in der Anzeige abgelesen werden.

Nach ca. vier Sekunden wird die LED-Anzeige abgeschaltet, um Batteriekapazität zu sparen.

Natürlich ist der Blitzentfernungsmesser auch für andere Messungen, die auf dem Zusammenhang zwischen optischer und akustischer Wahrnehmung beruhen, einsetzbar.

Schaltung

Die Funktionsweise des Blitzentfernungsmessers entspricht damit der einer „normalen“ Stoppuhr, nur mit dem Unterschied, daß die Taktfrequenz statt auf Sekundenbasis auf die Schallgeschwindigkeit in der Luft (ca. 330 m/s) ausgelegt ist.

Abbildung 1 zeigt die Schaltung des Blitzentfernungsmessers.

Um die Entfernung zum Gewitter in 100m-Schritten anzuzeigen, muß die Takt-

frequenz für den Zähler genau 3,3 Hz betragen. Klingt sehr „krumm“, ist aber mit vielstufigen Digitalteilen einfach realisierbar.

IC 2 (CD 4060) ist ein Oszillator mit einem integrierten 14stufigen Binärteiler. Die Oszillatorfrequenz des internen Oszillators von 4 MHz wird durch den Keramikschwinger Q 1 bestimmt. An Pin 3 des Teilers (Q 14) steht eine Frequenz von 244,1 Hz ($4 \text{ MHz} : 2^{14} = 244,1 \text{ Hz}$) zur Verfügung. Um auf eine Frequenz von 3,3 Hz zu kommen, muß diese nochmals um den Faktor 74 heruntergeteilt werden. Dies geschieht mit dem nachfolgenden Teiler IC 3, der bei einem Zählerstand von 74 mittels der Dioden D 3 bis D 5 zurückgesetzt wird.

Am Ausgang Q 7 (Pin 4) liegt somit ein Takt von genau 3,3 Hz an, der auf den Zähl-Eingang (Pin10, Clock) des Dezimalzählers IC 4 B geführt wird. Bei jeder Low-High-Flanke des Clock-Signals zählt der Zähler um eine Stelle weiter. Die Ausgänge des Zählers (Q 1 bis Q 4) liefern einen BCD-Code, der mit Hilfe des Anzeigentreibers IC 6 in einen 7-Segment-Code umgewandelt wird. Mit diesem 7-Segment-

Code wird die LED-Anzeige DI 2 angesteuert, und es leuchtet die entsprechende Ziffer auf.

Die Widerstände R 16 bis R 22 begrenzen dabei den LED-Strom auf ca. 2 mA. Ein höherer Strom ist nicht notwendig, da die verwendeten LED-Anzeigen (DI 1 und DI 2) vom Typ HDSP 5501 stromsparende Low-Current-Typen sind, die bereits bei solch einem geringen Strom ihre volle Leuchtkraft erreichen.

Eine zweite identisch aufgebaute Zählereinheit, bestehend aus IC 4 A und IC 5, ist mit dem ersten Zähler IC 4 B verbunden (kaskadiert), so daß sich ein zweistelliger Zähler ergibt.

Kommen wir jetzt zur Ablaufsteuerung, die mit IC 1 realisiert ist.

IC 1 A und IC 1 B sind als RS-Flip-Flop geschaltet, das über die Tasten TA 1 (Start) bzw. TA 2 (Stop) gesteuert wird.

Ein Tastendruck auf „Start“ bewirkt, daß der Ausgang Pin 4 von High auf Low wechselt. An den Reset-Eingängen von IC 2 und IC 3 liegt somit Low-Pegel, wodurch der Zähltakt von 3,3 Hz freigegeben wird. Gleichzeitig werden über den Inverter IC 1 C die beiden Zähler IC 4 gelöscht. Der Zählvorgang ist gestartet, und die Anzeige läuft langsam hoch.

Wird die Taste „Stop“ betätigt, wechselt das RS-Flip-Flop seine Ausgangszustände, und an Pin 4 (IC 1B) liegt High-Pegel. Beide Zähler IC 2 und IC 3 werden hierdurch gestoppt, und im Display bleibt

der momentane Anzeigewert stehen.

Während des Zählvorgangs konnte sich der Elko C 3 über D 6 auf ca. UB aufladen. Jetzt, nachdem die Stop-Taste betätigt wurde, entlädt sich C 3 über den Widerstand R 3, bis die untere Schaltschwelle des nachgeschalteten Inverters IC 1 D erreicht ist.

Nach ca. 4 Sekunden ist C 3 entladen - am Ausgang Pin 11 (IC 1 D) liegt High-Pegel. Hierdurch werden die beiden Anzeigentreiber IC 5 und IC 6 durch den Eingang BI (Pin 7) deaktiviert - die Anzeige erlischt. Dem Anwender bleiben also 4 Sekunden, um den Anzeigewert abzulesen. Hierdurch erhöht sich die Lebensdauer der Batterie erheblich, da im Standby-Betrieb nur ca. 3 mA verbraucht werden.

Bei Nichtgebrauch kann das gesamte Gerät mit S 1 abgeschaltet werden.

Nachbau

Der Nachbau gestaltet sich recht einfach und dürfte auch Anfängern keine Probleme bereiten. Die Platine mit den Abmessungen 108 mm x 53 mm ist für den Einbau in das ELV Softline-Gehäuse vorgesehen.

Die Bestückungsarbeiten sind wie gewohnt anhand der Stückliste und des Bestückungsplans durchzuführen. Die Bauteile werden gemäß der Stückliste und des Bestückungsplans an der entsprechenden Stelle auf der Platine eingesetzt. Nach dem Verlöten auf der Platinenunterseite sind

Stückliste: Blitzentfernungsmesser BEM 330

Widerstände:

3,9kΩ	R8-R22
10kΩ	R1, R2, R7
1MΩ	R3, R5
10MΩ	R4

Kondensatoren:

10nF	C1
100nF	C2
100nF/ker	C4, C6-C11
10µF/25V	C3, C5

Halbleiter:

CD4011	IC1
CD4060	IC2
CD4040	IC3
CD4518	IC4
CD4543	IC5, IC6
1N4148	D1-D6
HDSP5501	DI1, DI2

Sonstiges:

Keramikschwinger, 4 MHz	Q1
Schiebeschalter, 2 x um	S1
Mini-Drucktaster,		
B3F-4050	TA1, TA2
2 Tastknöpfe, grau, 18 mm		
1 IC-Buchsenleiste, 20polig		
1 9V-Block-Batterieclip		
1 Filterscheibe, rot		
1 Softlinegehäuse, grau, bearbeitet und bedruckt		
20 cm Schaltdraht, blank, versilbert		

überstehende Drahtenden mit einem Seitenschneider abzuschneiden, ohne die Lötstellen selber zu beschädigen.

Die Dioden D 1 bis D 6 werden stehend montiert und sind entsprechend dem Rastermaß abzuwinkeln. Bei den Halbleitern und den Elkos ist wie immer auf die richtige Einbaulage bzw. Polung zu achten. Die sechs Drahtbrücken sind aus 0,6mm-Silberdraht anzufertigen und gemäß dem Rastermaß abzuwinkeln.

Die beiden 7-Segment-Anzeigen werden nicht direkt eingelötet, sondern auf 10polige Buchsenleisten gesetzt. Diese erhält man durch Teilen einer 20poligen Buchsenleiste in der Mitte.

Der 9V-Batterieclip ist mit den Anschlußpunkten ST 1 (rot) und ST 2 (schwarz) zu verbinden.

Vor dem Einbau der Platine in das Gehäuse ist die rote Filterscheibe mit etwas Kleber (z. B. Heißkleber) von innen in die Gehäuseoberseite zu kleben. Außerdem sind die Taster mit einer Tastenkappe zu versehen.

Nach erfolgreichem Funktionstest heißt es nur noch, auf das nächste Gewitter zu warten...

ELV



Ansicht der fertig bestückten Platine mit zugehörigem Bestückungsplan

