

Für alle Fälle - Mini-Netzteil MNT 1/2

In der Laborpraxis, im Modellbau oder in der Werkstatt werden immer wieder Standardspannungen benötigt, die die bekannten Steckernetzteile jedoch meist weder stabilisiert noch kurzschlußfest liefern können. Die hier vorgestellten kompakten und universell einsetzbaren Netzteil-Module liefern bedarfsgerecht die verschiedensten, stabilisierten Ausgangsspannungen, sind kurzschlußfest und liefern eine Ausgangsleistung je nach Typ zwischen 0,75 W und 1,25 W.

Spannungen für alle Fälle

Es ist immer das gleiche - man benötigt irgendwo eine „schnelle“ Spannung für eine Schaltung, für einen Test, als Batterieersatz für ein mobiles Gerät oder aber ein Netzteil für ein Eigenbau-Gerät.

Woher nehmen? Meist erfolgt der Griff zum Steckernetzteil, aber das liefert entweder gerade nicht die richtige Spannung, nicht genügend Strom, gibt keine stabili-

sierte Spannung ab und ist dann auch meist nicht kurzschlußfest. Zudem paßt nach Murphy garantiert nicht der angeschlossene Stecker (und wo liegen die Adapter gerade...?).

Ergo erfreuen sich kompakte Mini-Netzteile, die universell konfigurierbar sind, ungebrochener Beliebtheit, die auch heute gleich nach Ladeschaltungen und kleinen NF-Verstärkern kommt.

Solche Netzteilmodule stellen die hier vorgestellten Schaltungen dar. Sie sind in

zwei Varianten ausgeführt, einmal als Einfachnetzteil MNT 1 sowie als Doppelnetzteil MNT 2 mit positiver und negativer Ausgangsspannung. Durch ihre geringe Größe finden sie nahezu überall einen Platz. Selbst in ein separates Gehäuse eingebaut, stellen sie eine äußerst kompakte Problemlösung für zahlreiche Stromversorgungsaufgaben dar.

Das Einfachnetzteil liefert eine Ausgangsspannung, deren Höhe lediglich von der Bestückung mit dem entsprechenden

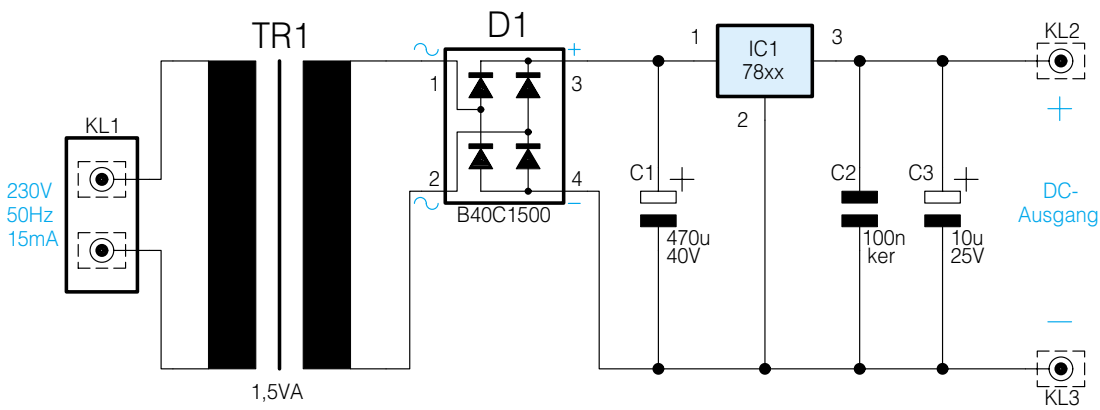


Bild 1: Schaltbild des Einfach-Netzteils

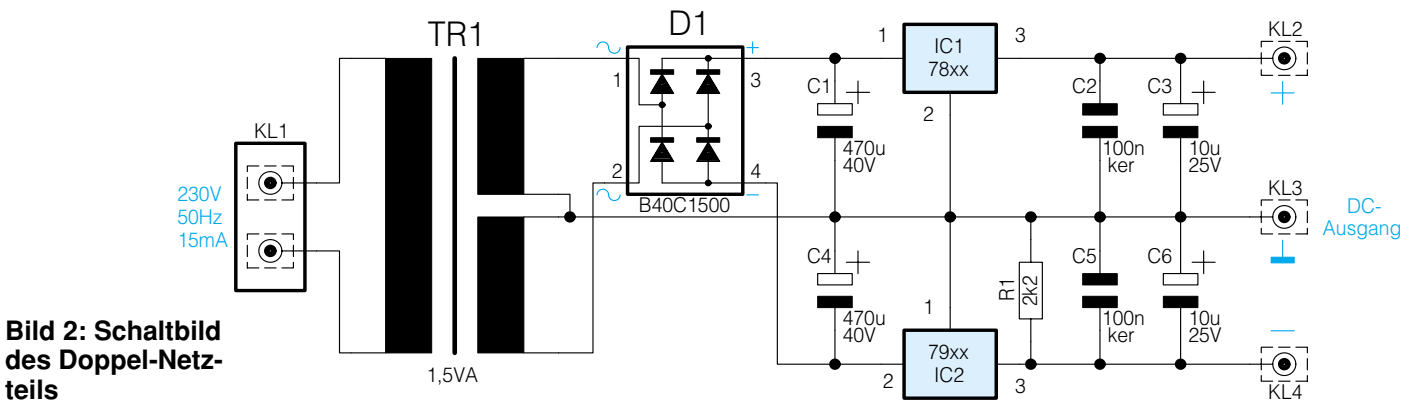


Bild 2: Schaltbild des Doppel-Netzteils

Netztransformator und Spannungsregler der Reihe L 78xx abhängig ist.

Die Doppel-Netzteilversion ist für Schaltungen konzipiert, die eine negative und eine positive Spannung benötigen, z. B. Schaltungen mit Operationsverstärkern. Auch hier ist durch Bestückung mit den Spannungsreglern der Reihe L 7Xxx und des Trafos die Bestimmung der Ausgangsspannung leicht möglich.

Die Stromabgabe ist dabei vielen praktischen Anforderungen angepaßt (siehe: Technische Daten).

Durch den Einsatz der integrierten Spannungsregler mit integrierter Schutzschaltung sind die Ausgänge auch über einen längeren Zeitraum kurzschlußfest - genau das richtige für das Labor also.

Schaltung

Betrachten wir zunächst die Schaltung des Einfachnetzteils (Abbildung 1).

Die 230 V-Netzwechselspannung wird dem Netztrafo über die Klemme KL 1 zugeführt.

Die Gleichrichtung der Sekundärspannung übernimmt der Brückengleichrichter D 1, der gegenüber der oft vorzufindenden Einweggleichrichtung einen wesentlich höheren Wirkungsgrad aufweist.

Die gleichgerichtete Spannung wird mit dem Siebelko C 1 geglättet und gelangt auf den Eingang des Spannungsreglers IC 1. Die beiden Kondensatoren C 2 und C 3 am Ausgang verhindern ein Schwingen des

Spannungsreglers IC 1 im Leerlauf.

Bei der Doppel-Netzteilversion (Abbildung 2) finden wir prinzipiell die gleiche Schaltung wie beim Einfachnetzteil, jedoch wird hier durch Einsatz eines Trafos mit Mittelanzapfung zusätzlich noch eine negative Spannung, bezogen auf Masse, erzeugt und mit IC 2 stabilisiert.

Der Widerstand am Ausgang von IC 2 hat die Aufgabe, eine minimale Grundlast zu erzeugen, da bei zu geringer Belastung ($I_L < 3\text{mA}$) hier keine ausreichende Stabilisierung stattfindet.

Wie gesagt, je nach Einsatzerfordernis sind lediglich verschiedene Netztransformatoren sowie Spannungsregler der Reihe 78xx und 79xx einzusetzen (79xx nur für negativen Zweig des Doppel-Netzteils). In der Stückliste sind die zu dem jeweiligen Netzteiltyp gehörenden Festspannungsregler und Transformatoren angegeben.

Nachbau

Für den Nachbau stehen zwei Platinenvarianten, je eine für das Einfachnetzteil und für das Doppel-Netzteil, zur Verfügung.

Der Aufbau gestaltet sich aufgrund der geringen Bauelementanzahl unproblematisch, einfach und schnell.

Die Bestückung erfolgt anhand der Stückliste und des Bestückungsplans in der Reihenfolge Widerstand (nur Doppel-Netzteil), Kondensatoren, Anschlußklem-

me KL 1, Ausgangsklemmen, Spannungsregler und Netztrafo.

Beachten Sie die polrichtige Bestückung bzw. Einbaulage der Elkos, des Brückengleichrichters und des bzw. der Spannungsregler-ICs.

Nach dem Verlöten der Bauteile sind überstehende Drahtenden mit einem Seitenschneider abzuschneiden, ohne dabei die Lötstelle selbst zu beschädigen.

Der bzw. die Spannungsregler werden liegend montiert. Dazu sind ihre Anschlüsse, wie in den Platinenfotos gezeigt, um 90° zur IC-Rückseite hin abzuwinkeln und die Regler mit einer M3x6mm-Schraube, Fächerscheibe und M3-Mutter auf der Platine zu verschrauben. Erst dann verlötet man die Anschlüsse des ICs.

Technische Daten:

Einfach-Netzteile MNT 1

Eingangsspannung: 230V/50 Hz

Ausgangsspannung: 5V/150 mA

9V/120 mA

12V/100 mA

15V/80 mA

Abmessungen: 80 x 45 mm

Doppel-Netzteile MNT 2

Eingangsspannung: 230V/50 Hz

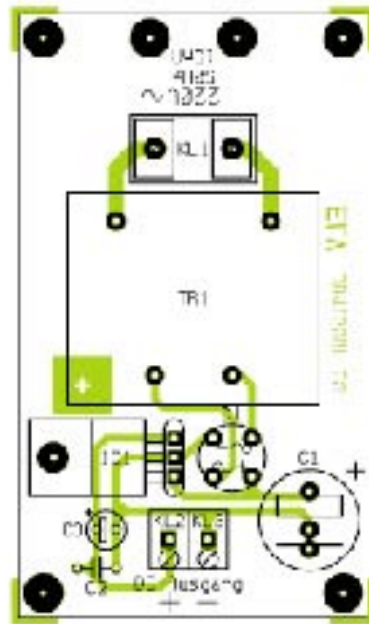
Ausgangsspannung: ±5V/2 x 80 mA

±9V/2 x 60 mA

±12V/2 x 50 mA

±15V/2 x 40 mA

Abmessungen: 94 x 48 mm



Stückliste: Mini-Einfach-Netzteil MNT 1

Kondensatoren:
 100nF/ker C2
 10µF/25V C3
 470µF/40V C1

Halbleiter:
 B40C1500 D1

5V-Version:
 7805 IC1
 Trafo, 1 x 9V/166 mA, 1,5VA .. TR1

9V-Version:
 7809 IC1
 Trafo, 1 x 12V/125mA, 1,5VA . TR1

12V-Version:
 7812 IC1
 Trafo, 1 x 15V/100mA, 1,5VA . TR1

15V-Version:
 7815 IC1
 Trafo, 1 x 18V/80mA, 1,5VA ... TR1

Sonstiges:
 Netzschraubklemme, 2polig KL1
 Schraubklemme, 2polig KL2, KL3
 1 Zylinderkopfschraube, M3 x 6 mm
 1 Mutter, M3
 1 Fächerscheibe, M3
 1 Kabelbinder, 90 mm

Abschließend sei darauf hingewiesen, daß aus Sicherheitsgründen der Betrieb der Schaltung ohne Gehäuse nicht erlaubt ist. Die Platine ist also entweder in ein eigenes, isolierendes Gehäuse oder in das Gehäuse eines vorhandenen Gerätes einzubauen. **ELV**

Ansicht der fertig aufgebauten Platine des Mini-Einfach-Netzteils MNT 1 mit zugehörigem Bestückungsplan

Wichtiger Hinweis! Aufgrund der im Gerät frei geführten Netzspannung dürfen

fen Aufbau und Inbetriebnahme nur von Fachkräften durchgeführt werden, die aufgrund ihrer Ausbildung dazu befugt sind. Die einschlägigen Sicherheits- und VDE-Bestimmungen sind unbedingt zu beachten.

Durch den Einsatz von kurzschlußfesten Transformatoren konnte auf eine separate Sicherung verzichtet werden.

Zur Zulentlastung ist die 230V-Anschlußleitung mittels eines Kabelbinders auf der Platine zu befestigen. Dazu befinden sich auf der Platine zwei entsprechende Bohrungen (siehe Platinenfotos).

Stückliste: Mini-Doppel-Netzteil MNT 2

Widerstand:
 2,2kΩ R1

Kondensatoren:
 100nF/ker C2, C5
 10µF/25V C3, C6
 470µF/40V C1, C4

Halbleiter:
 B40C1500 D1

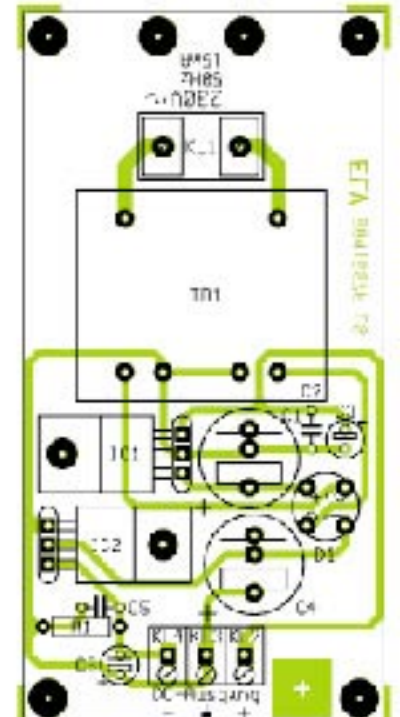
5V-Version:
 7805 IC1
 7905 IC2
 Trafo, 2 x 9V/80mA, 1,5VA TR1

9V-Version:
 7809 IC1
 7909 IC2
 Trafo, 2 x 12V/60mA, 1,5VA .. TR1

12V-Version:
 7812 IC1
 7912 IC2
 Trafo, 2 x 15V/50mA, 1,5VA .. TR1

15V-Version:
 7815 IC1
 7915 IC2
 Trafo, 2 x 18V/40mA, 1,5VA .. TR1

Sonstiges:
 Netzschraubklemme, 2polig KL1
 Schraubklemme,
 3polig KL2, KL3, KL4
 2 Zylinderkopfschrauben, M 3 x 6 mm
 2 Muttern, M3
 2 Fächerscheiben, M3
 1 Kabelbinder, 90 mm



Ansicht der fertig aufgebauten Platine des Mini-Doppelnetzteils MNT 2 mit zugehörigem Bestückungsplan