



# Sauber getrennt - RS232-Opto-Isolator

**Es gibt, besonders in der Meß-, Regel- und Steuertechnik, unzählige Anforderungen, den Steuerrechner und die Peripherie galvanisch voneinander zu trennen. Der hier vorgestellte RS232-Opto-Isolator ermöglicht den Datenverkehr über eine serielle Schnittstelle mit einer Datenrate von bis zu 115,200 KBit/s bei vollständiger galvanischer Trennung und Unterstützung aller wichtigen RS232-Signale.**

## Getrennte Verhältnisse

Bei der Datenverarbeitung im Zusammenspiel des PCs mit externen Komponenten, wie Meß-, Steuer- und Regeltechnik, aber z. B. auch mit Telekommunikationstechnik, tritt eine Vielzahl von unterschiedlichen Spannungspotentialen und von z. T. hohen Störspannungen auf, die sowohl Baugruppen des Personalcomputers beschädigen als auch laufende Programme stören können. Um dennoch einen ungefährdeten und ungestörten Datenaustausch realisieren zu können, muß der Datenverkehr über eine galvanisch getrennte Verbindung erfolgen. Hier bieten sich Optokoppler an, die jedoch besonderen Anforderungen genügen müssen. Neben den Anforderungen an eine hohe

Isolationsspannung und an eine Mindest-Luft-/Kriech-Strecke müssen diese auch eine hohe Datenrate übertragen können, die allen möglichen auftretenden Anforderungen genügen muß und nicht am „langsamen“ Optokoppler scheitern darf, der dann vielleicht gerade 2400 Baud erlaubt.

Und um eine universelle Einsetzbarkeit einer Optokoppler-Konfiguration zu gewährleisten, müssen sowohl alle relevanten Signale der RS232-Schnittstelle übertragen werden sowie eine geräteunabhängige Stromversorgung vorhanden sein.

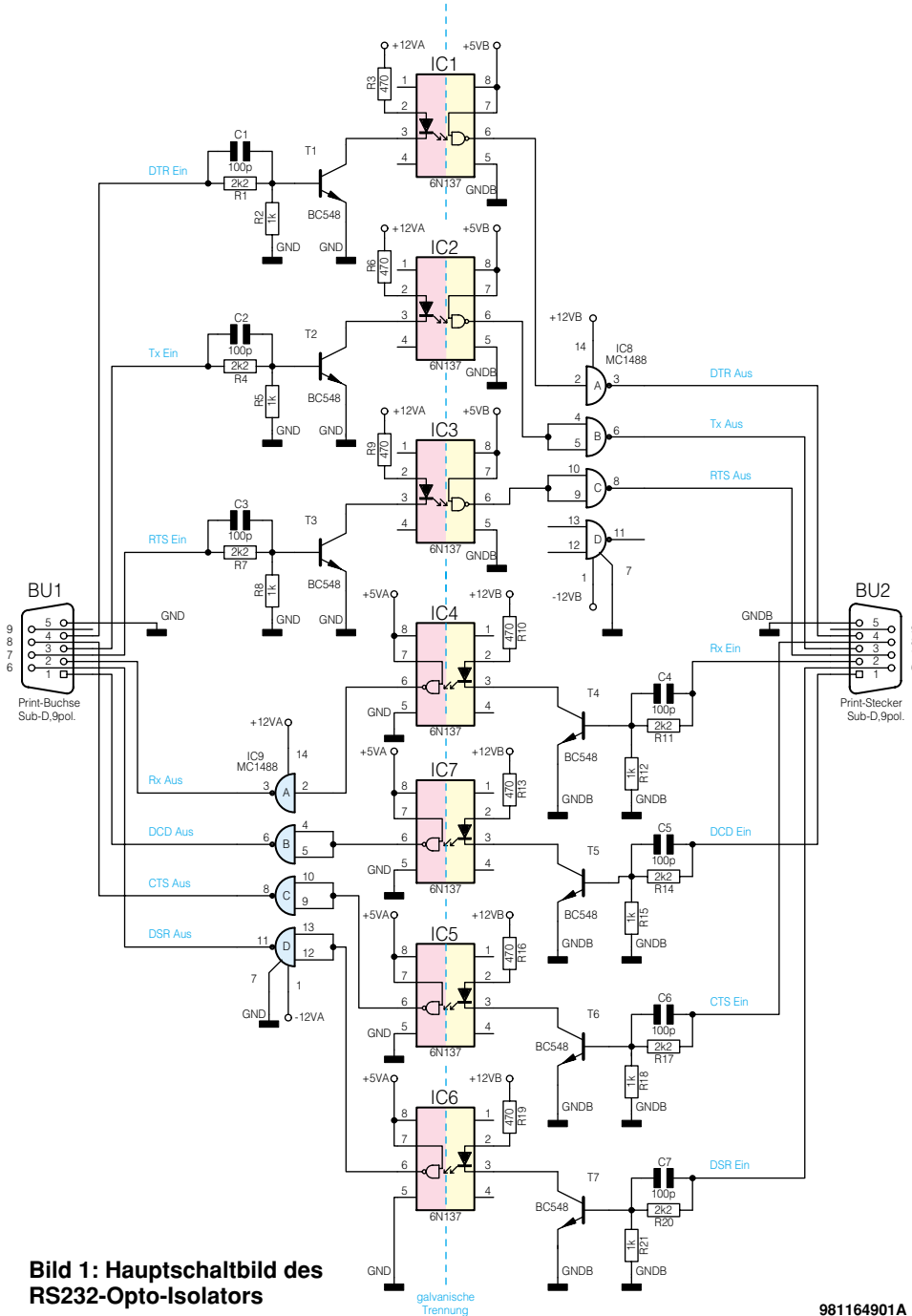
Eine solche Konfiguration stellt der ELV-RS232-Opto-Isolator dar. Er bietet die volle galvanische Trennung einer RS232-Schnittstelle, eine maximale Datenrate von 115,2 KBit/s (entspricht 115.200 Baud) und unterstützt die Signale DCD, RX, TX, DTR, DSR, RTS und CTS.

Die Baugruppe ist an beliebiger Stelle in die serielle Verbindung einzuschleifen (9pol. Sub-D-Buchse auf -Stecker) und verfügt über eine eigene On-Board-Stromversorgung. Irgendeine Bedienung des Gerätes ist nicht erforderlich. Damit ist das Gerät sehr universell einsetzbar und kann nach der Installation „vergessen“ werden.

Auch im Laborbetrieb ist ein solches Interface sehr nützlich und vor allem schnell und bequem einsetzbar, um störende Rückwirkungen zwischen PC und z. B. Meß-Peripherie zu vermeiden.

### Technische Daten

Abmessungen	
(L x B x H):	150 x 80 x 46 mm
Gewicht:	450 g
Spannungsversorgung:	230 V~/50 mA
Isolationsspannung:	1000 V



**Bild 1: Hauptschaltbild des RS232-Opto-Isolators**

**Die Schaltung**

Das Schaltbild (Abbildung 1) zeigt übersichtlich die einzelnen Baugruppen des Gerätes. Man erkennt an der vollen Beschaltung der E-/A-Buchsen, daß tatsächlich fast alle Signalleitungen (bis auf R1) der RS232-Schnittstelle bedient werden. Die Signale gelangen über BU 1/BU 2 an die Transistorstufen T 1 bis T 7, die jeweils die LED des zugehörigen Optokopplers ansteuern. Die Kollektorwiderstände R 3/6/10/13/16/19 legen den Strom durch die jeweilige Sende-LED fest.

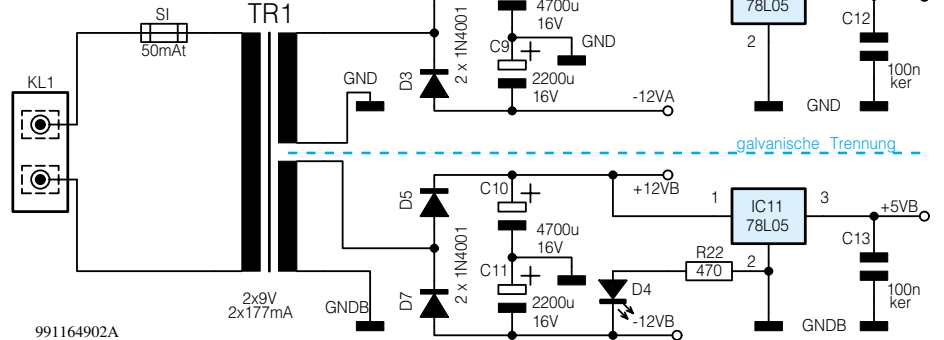
Die RC-Kombination vor den Transistorstufen sorgt für steilere Signalfanken, um die geforderte hohe Datenrate erreichen zu können.

Der Empfänger des Optokopplers steuert

anschließend jeweils einen Schnittstellen-Leitungstreiber an, der die erforderlichen Signalpegel bereitstellt ( $\pm 12$  V).

Ergänzt wird die Schaltung durch ein Netzteil, das für jede Seite (PC- und Peripherieseite) getrennte Versorgungsspan-

**Bild 2: Netzteil des RS232-Opto-Isolators**



991164902A

nungen bereitstellt (Abbildung 2). Während die 12V-Spannungen für den Betrieb der LED-Ansteuerstufe und des Schnittstellentreibers uninstabilisiert zur Verfügung stehen, werden aus der jeweiligen +12V-Eingangsspannung mit einem 5V-Regler (IC 10/11) die +5 V für die IR-Empfänger der Optokoppler erzeugt. LED D 4 dient als Betriebsanzeige für das Gerät.

**Nachbau**

Der Nachbau erfolgt auf einer doppel-seitigen Platine mit den Abmessungen 70 x 135 mm, die auch das komplette Netzteil und die Anschlußbuchsen trägt.

**Achtung!**

Aufgrund der im Gerät frei geführten Netzspannung dürfen Aufbau und Inbetriebnahme ausschließlich von Fachkräften durchgeführt werden, die aufgrund ihrer Ausbildung dazu befugt sind. Die einschlägigen Sicherheits- und VDE-Bestimmungen sind unbedingt zu beachten.

Entsprechend der Stückliste und des Bestückungsplans beginnt die Bestückung mit dem Einsetzen der Widerstände, der Dioden (richtige Polung beachten), der Kondensatoren (ohne Elkos) sowie der ICs und Optokoppler.

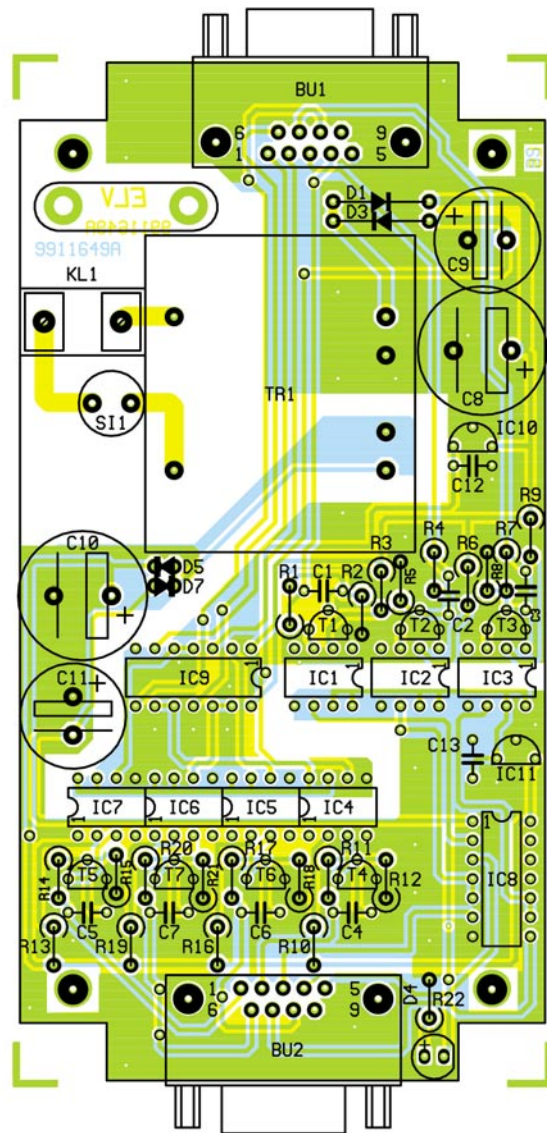
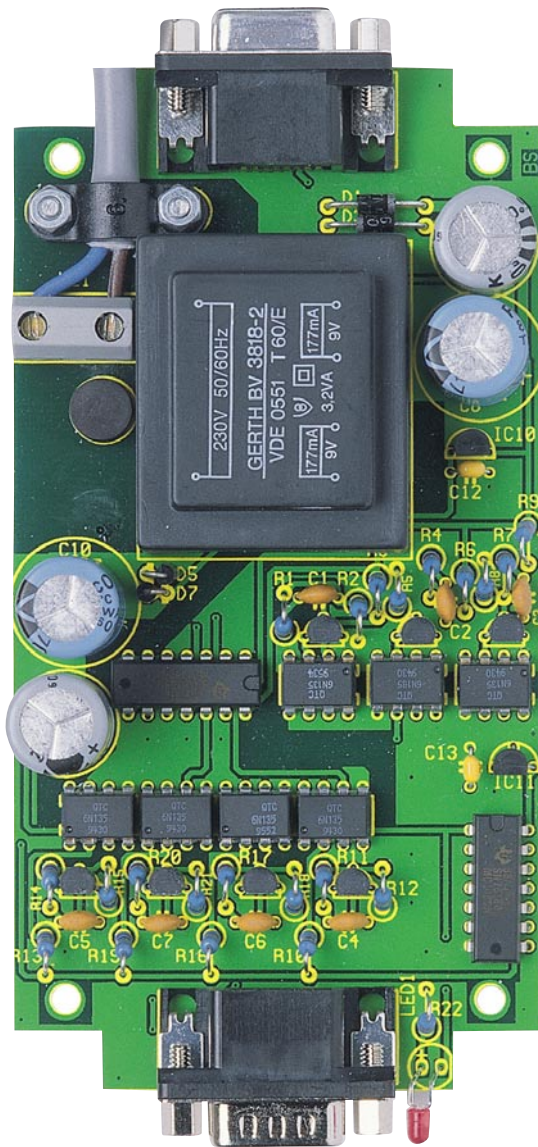
Die Widerstände sind aufrecht einzusetzen, nachdem man jeweils einen Anschluß entsprechend abgewinkelt hat.

Nach dem Verlöten der Anschlußbeine und dem vorsichtigen Abschneiden der überstehenden Drahtenden werden nun, unter Berücksichtigung der richtigen Polung, zunächst die Transistoren und schließlich die Elkos eingesetzt und verlötet.

Nun folgt das Einsetzen und anschließende Verlöten der Einlötsicherung, der Netzanschlußklemme, der 9poligen Sub-D-Verbinder BU 1/BU 2 und der LED D 4 (polrichtig einsetzen, abgeflachte Gehäuse-seite ist die Katode).

Abschließend wird der Netztrafo bestückt und verlötet. Hier ist auf planen Sitz des Trafos auf der Platine zu achten, damit die Lötanschlüsse nicht mechanisch belastet werden.

Bevor das Netzkabel angeschlossen wird, ist in das Rückteil des Gehäuses eine



**Ansicht der fertig bestückten Platine mit zugehörigem Bestückungsplan**

Durchführungstülle einzusetzen und das Netzkabel von außen durchzuführen. Anschließend wird das Netzkabel in der Klemmleiste KL 1 verschraubt und mittels einer Zugentlastungsschelle gesichert. Diese ist mit zwei M3x12mm-Schrauben, zwei Fächerscheiben sowie zwei M3-Muttern zu befestigen.

Nachdem die gesamte Platine auf richtige Bestückung und eventuelle Lötbrücken kontrolliert wurde, kann man sie nun ins Gehäuse einbauen.

**Gehäuseeinbau**

Das Frontteil sowie das Rückteil des Gehäuses werden über die Sub-D-Verbinders gesteckt und die Platine mit dem aufgesetzten Front- und Rückteil in die Gehäuseunterschale eingesetzt und mit vier Knippingschrauben verschraubt. Die LED ist nun in das Loch des Frontteils zu stecken und mittels etwas Kleber zu befestigen.

Daraufhin wird das Gehäuseoberenteil aufgesetzt und mit vier Schrauben verschraubt.

Nachdem noch die vier Klebefüße aufgebracht sind, ist das Gerät einsatzbereit.

Für den Betrieb ist das Gerät lediglich zwischen serieller Schnittstelle des PC (ggf.

über einen Adapter 25/9polig) und seriellem Port des Peripheriegerätes zu schalten und das Netzkabel in eine leicht zugängliche 230V-Netzsteckdose zu stecken. **ELV**

**Stückliste: RS232-Opto-Isolator**

**Widerstände:**

- 470Ω ..... R3, R6, R9, R10, R13, R16, R19, R22
- 1kΩ .. R2, R5, R8, R12, R15, R18, R21, R22k . R1, R4, R7, R11, R14, R17, R20

**Kondensatoren:**

- 100pF/ker ..... C1-C7
- 100nF/ker ..... C12, C13
- 2200µF/16V ..... C9, C11
- 4700µF/16V ..... C8, C10

**Halbleiter:**

- 6N137 ..... IC1-IC7
- MC1488 ..... IC8, IC9
- 78L05 ..... IC10, IC11
- BC548 ..... T1-T7
- 1N4001 ..... D1, D3, D5, D7

- LED, 3mm, rot ..... D4

**Sonstiges:**

- Sub-D-Buchsenleiste, 9polig, print . BU1
- Sub-D-Stiftleiste, 9polig, print ..... BU2
- Trafo, 3,2VA, 2 x 9V/177mA ..... TR1
- Einlöt-Sicherung, 50mA, träge ..... SI1
- Netzschraubklemme, 2polig ..... KL1
- 1 ..... Zugentlastungsschelle
- 1 ..... Kabel-Durchführungstülle, 6 x 8 x 12 x 1,5mm
- 1 ..... Netzkabel, 2adrig, grau, rund
- 2 . Zylinderkopfschrauben, M3 x 12mm
- 4 ..... Knippingschrauben, 2,9 x 6,5mm
- 2 ..... Muttern, M3
- 2 ..... Fächerscheiben, M3
- 1 ..... Kunststoff-Element-Gehäuse, komplett, bearbeitet und bedruckt