

In-Circuit-Emulator-Kit für ZiLOG Z8-Mikrocontroller

Das Emulator-Kit ermöglicht die Echtzeit-In-Circuit-Emulation der Z8-Mikrocontroller von ZiLOG, die Programmierung von Z8-Microcontrollern und unterstützt den Anwender durch eine umfangreiche Softwareausstattung.

Allgemeines

Die Mikrocontroller der Z8-Familie von ZiLOG bieten eine preisgünstige und einfache Möglichkeit, zahlreiche kleine Mikrocontrolleranwendungen in kurzer Zeit und effizient zu realisieren. Besonders prädestiniert sind diese Controller für kleine

Steueranwendungen, Consumer-Applikationen, Meßtechnik Anwendungen, Ladegeräte etc. Ein Anwendungsbeispiel ist in Abbildung 1 gezeigt (LCD-Weckuhr).

Die größte Hürde für den Anwender/Entwickler außerhalb des Industriebereichs sind meistens die zugehörigen Mikrocontroller-Entwicklungssysteme - wegen ihres meist hohen Preises. Dies änderte sich

schrittweise seit dem Auftauchen der heute fast allgegenwärtigen PIC-Controller-Familie von Microchip. Heute sind komplette Entwicklungssysteme auch für den engagierten Hobbyelektroniker zu erschwinglichen Preisen verfügbar.

Auch für ZiLOGs Z8-Familie ist ein solches Entwicklungssystem verfügbar.

Gerade diese Mikrocontroller bieten sich

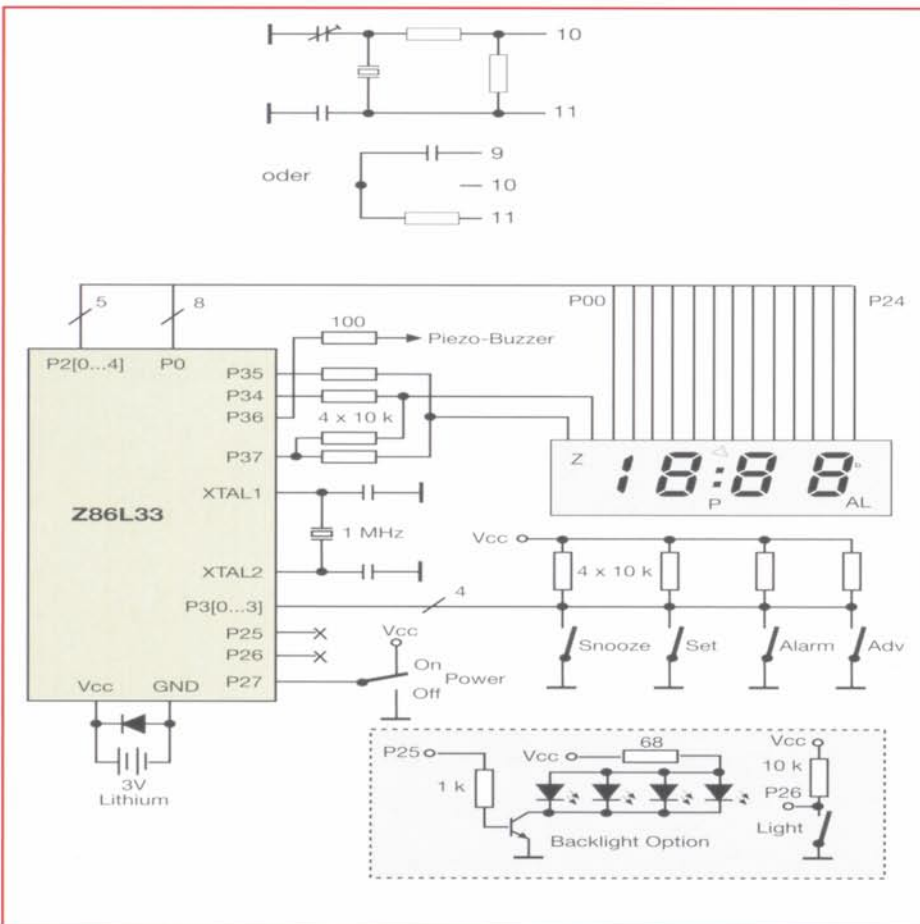


Bild 1: Typische Anwendungsschaltung für Z8-Mikrocontroller, Beispiel LCD-Ansteuerung im Rahmen eines Weckuhrenprojekts.

für Entwicklungen kleinerer Geräte an, da sie einen leistungsfähigen Befehlssatz und eine große Typen-Vielfalt bei identischem Prozessorkern besitzen. So sind zum Beispiel Mikrocontroller mit 18, 24 oder 40 Pins und verschiedenen ROM/PROM-Größen vorhanden, wobei die gesamte innere Struktur bei allen Typen identisch ist.

Außerdem besitzt der Z8-Kern eine Register-zu-Register-Architektur, die spezielle Prozessorregister überflüssig macht, da jede RAM-Speicherzelle als Register benutzt werden kann, wodurch sich ein sehr effizienter Code ergibt.

Das Entwicklungssystem wird als Kit geliefert, das aus Emulator-/Programmier-Board, Emulator-Kabel zum Anwendungssystem und einem umfangreichen Softwarepaket besteht. Letzteres beinhaltet neben dem kompletten ZMASM-Assembler inklusive ausführlichem Handbuch eigentlich eine komplette Entwicklungsumgebung mit Windows95-GUI (Graphic User Interface), ZiLOG Developer Studio (Rel. 2.0), DSPICE- und ZPROG-Tool (für die Programmierung von DSPs). Damit ist sowohl die Assemblerarbeit, die Emulation als auch die Programmierung in besonders komfortabler Weise möglich. Das Softwarepaket entspricht damit der Komplettausstattung

der sogenannten ZiLOG ICEBOX, des „großen Bruders“ des Emulator-Boards.

Abgerundet wird das Kit durch eine CD-ROM „1999 Technical Library“, auf der das gesamte Know-how der ZiLOG-Webseite inklusive einer riesigen Menge an PDF-Dokumenten mit Datenblättern zu allen ZiLOG-Produkten vereint ist. Wer die Links zu den Third-Party-Anbietern für Assembler usw. nutzen oder Updates laden will, sei an dieser Stelle dennoch auf die Website von ZiLOG verwiesen (<http://www.zilog-com>). Die Links sind bei Internet-Anschluß des PC sofort von der CD-ROM startbar.

Zahlreiche Anwendungsbeispiele für die verschiedenen Mikrocontroller und Inter-

face-Bausteine mit Schaltung und zugehörigen Quellcodes machen den Einstieg in die Programmierung einfacher.

Das Emulator-Board

Die Hauptaufgabe des Emulator-Boards besteht darin, einen Z8-Mikrocontroller innerhalb einer Anwendungsschaltung zu emulieren. Das heißt, anstelle des eigentlichen Z8-Mikrocontroller-Bausteins wird das Emulator-Board mittels eines 18-, 28- oder 40poligen Emulator-Kabels angeschlossen.

Das zugehörige Programm wird nun vom PC in den Emulator geladen, der dieses dann wie der eigentliche Chip ausführt. Zusätzlich bestehen allerdings noch diverse Debug-Möglichkeiten, wie z. B. das Ausführen des Programms in Single-Step-Modus, das Setzen und mehr. Dies alles geschieht am PC aus einer sehr komfortablen integrierten Entwicklungsumgebung heraus, in der sowohl der Quellcode editiert und kompiliert, als auch das gesamte Emulations-Board verwaltet werden kann.

Tabelle 1 zeigt die vom Emulator-Board unterstützten Z8-Mikrocontrollertypen. Es basiert auf einem leistungsfähigen ICE-Chip für die zentrale Steuerung, unterstützt von 8k x 8 SRAMs. Die Spannungsversorgung erfolgt durch eine per Klemmbolzen zugeführte Gleichspannung von 8 V (zugelassener Bereich 7,5 bis 10 V), die auf dem Board aufbereitet wird. Das Netzteil muß diese Spannung mit min. 500 mA (max. 0,8 A) liefern.

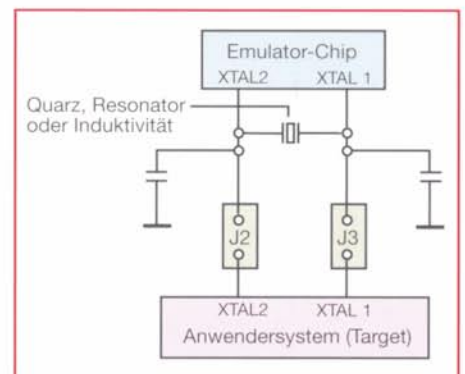


Bild 2: Möglichkeiten der Taktversorgung

Tabelle 1: Unterstützte Z8-Mikrocontroller

Emulation	OTP-Programmierung
Z86C02/03/04/06/08/16	Z86E02/03/04/06/08/15/18
Z86C30/31/32/33/233	Z86E30/31/33/34/733
Z86E30/31/33/34/733	
Z86C40/43/243	Z86E40/43/743
Z86E40/43/743	

Bitte beachten! Für die Mikrocontroller mit mehr als 18 Pins sind keine Emulationskabel im Lieferumfang enthalten!

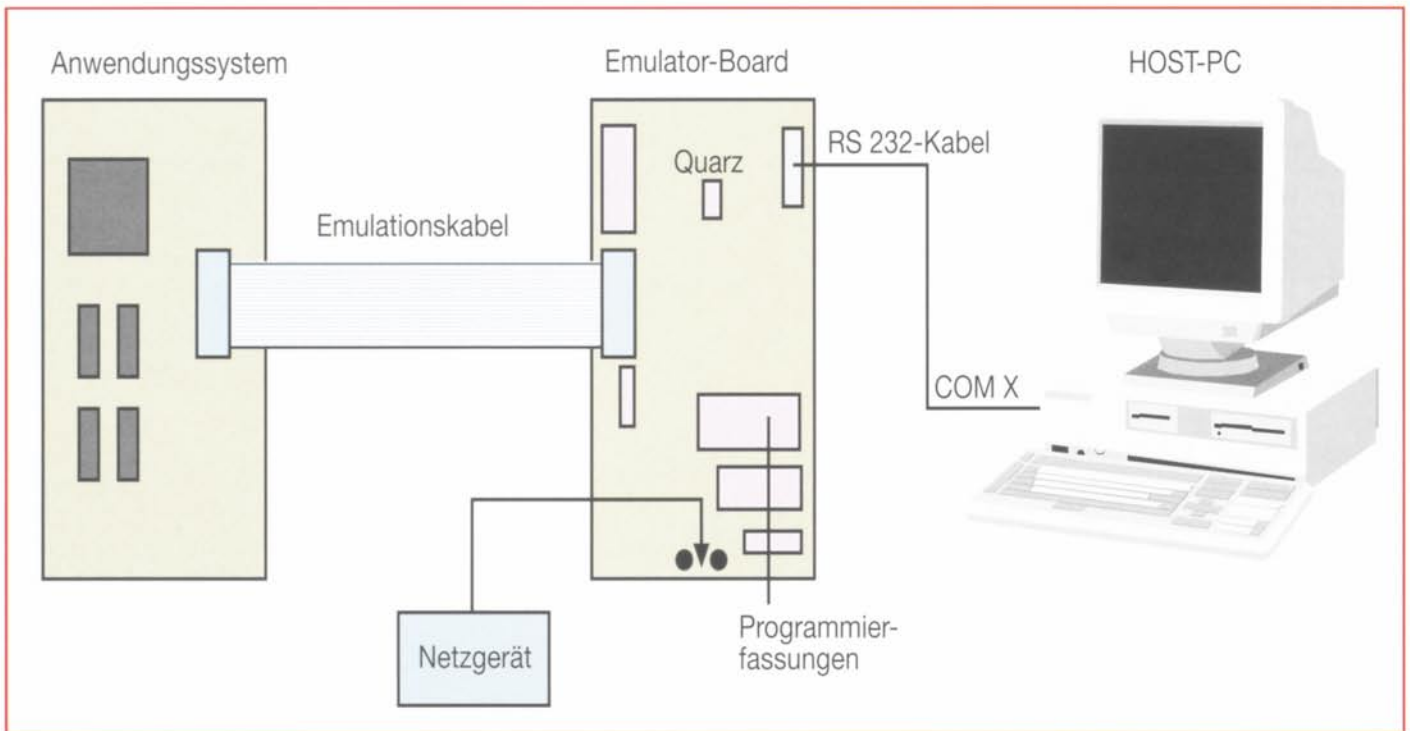


Bild 3: So wird das Emulator-Board zwischen Host-PC und Anwendungssystem geschaltet.

Die Verbindung zum Host-PC erfolgt über ein RS232-Interface (25pol. Sub-D) mit bis zu 57600 Baud.

Die maximale Taktfrequenz des Emulators kann mit einem steckbaren Quarz bis auf 12 MHz eingestellt werden. Geliefert wird das Board mit einem 8MHz-Quarz. Wahlweise ist die Taktfrequenz des Emulator-Boards oder die des Anwendungssystems nutzbar. In Abbildung 2 sind die Möglichkeiten der Taktversorgung dargestellt.

Das Board ist ausgestattet mit drei Sockeln für Emulationskabel mit 18 bis 40 Pins. Ein 18poliges Emulationskabel befindet sich im Lieferumfang.

Um nach Fertigstellung des Programms einen realen OTP-Mikrocontroller zu programmieren, besitzt das Emulations-Board Programmiersockel, in denen Z8-OTP-Mikrocontroller programmiert werden können (OTP = One Time Programmable (einmal zu programmieren)).

Das Emulator-Board beherbergt ein eigenes Betriebssystem, welches den Simu-

lationsbetrieb sowie die Kommunikation mit dem Host-PC sicherstellt.

An diesen PC stellt das System relativ geringe Anforderungen. ZiLOG nennt einen PC ab Pentium 75, 16 MB RAM, 10 MB freien Festplattenplatz, SVGA-Grafikkarte und Windows 95 als Empfehlung und als Mindestforderung gar nur einen 386/33 mit 4 MB RAM und Windows 3.1!

Abbildung 3 zeigt die einfache Einbindung des Emulatorboards zwischen Host-PC und Anwendungssystem.

Die Software

Kern des Softwarepaketes ist das Emulator Graphical User Interface (GUI), über das alle Prozesse laufen. Es arbeitet unter Windows 3.1 oder 95.

Die wichtigsten Features des Emulatorprogramms:

- Editiermöglichkeit des Programmspeichers oder der Register
- Analyse der Speicherinhalte
- Setzen der Breakpoints im ROM

- Einzelschrittbetrieb
- Gleichzeitige Darstellung des Programmspeichers, des externen Speichers und der Register in verschiedenen Fenstern mit Editiermöglichkeit
- Betrieb mehrerer Emulator-Boards gleichzeitig
- Multitasking-Betrieb mit anderen Windows-Applikationen
- Programmieren und Debuggen über den Emulator-RAM
- Serielle Datenübertragung über die RS232-Schnittstelle des PCs (fehlerkorrigiert, mit 9600 bis 57600 Baud)
- sehr umfangreiche Online-Hilfe
- unterstützt die Programmierung von OTP-Prozessoren (One-Time-Programmable) einschließlich der Vergabe von individuellen Seriennummern.

Die komfortable Fenstertechnik des Emulators macht die Konfiguration des Emulator-Boards bzw. des Anwendungssystems ebenso einfach wie den Zugriff auf die verschiedenen Speicher, die Timer und Ports. Auch eine Debugging-Möglichkeit fehlt hier nicht.

Abgerundet wird der Funktionsumfang des Emulators durch die Möglichkeit der OTP-Programmierung. Hier ist die bequeme Einstellung der umfangreichen Parameter möglich, so daß man bei konzentrierter Arbeit kaum ein Risiko für den OTP-Mikrocontroller eingeht. **ELV**

Technische Daten: Z8-Emulator	
Betriebsspannung:	typ. 8,0 V DC (7,5 bis 10 V)
Stromaufnahme min./max.:	0,5/0,8 A
Minimale Taktfrequenz Emulation:	1 MHz intern SCLK
Maximale Taktfrequenz Emulation:	6 MHz intern SCLK 12MHz-Quarz extern (8MHz-Quarz im Lieferumfang)
Serielles Interface:	RS 232 C, 9600, 19200, 28800, 57600 Baud
Abmessungen (B x L x H):	177 x 229 x 23 mm
Lieferumfang:	
Emulator-Board, 18pol. Emulationskabel, Anschlußkabel Stromversorgung, Emulatorsoftware (CD-ROM „Developer Studio 2.0“ + Diskette für GUI) mit Handbuch, ZMASM 2.10 (5 Disketten) mit Handbuch, CD-ROM „1999 Technical Library“.	

Weitergehende Informationen, Updates und Third-Party-Unterstützung finden Sie im Internet unter: <http://www.zilog.com>