



TV-Scart-Interface für Überwachungskameras TSI 1000

Dieses einfach zu realisierende Interface ermöglicht den Anschluß von Überwachungskameras an die Scart-Buchse von TV-Geräten, wobei die Scart-Buchse weiterhin für externe Video-Signalquellen (Recorder, Sat-Receiver usw.) ohne Einschränkungen nutzbar bleibt.

Allgemeines

Miniatur-Überwachungskameras werden ständig kleiner, aufgrund hoher Lichtempfindlichkeit vielseitigereinsatzbar und vor allem immer preiswerter, so daß auch der Einsatz im Privat-Bereich interessant ist. Damit nicht unbedingt ein zusätzlicher Überwachungsmonitor anzuschaffen ist, bietet sich im Privat-Bereich der Anschluß an handelsübliche TV-Geräte an.

Das (F)BAS-Videosignal von Überwachungskameras wird üblicherweise an

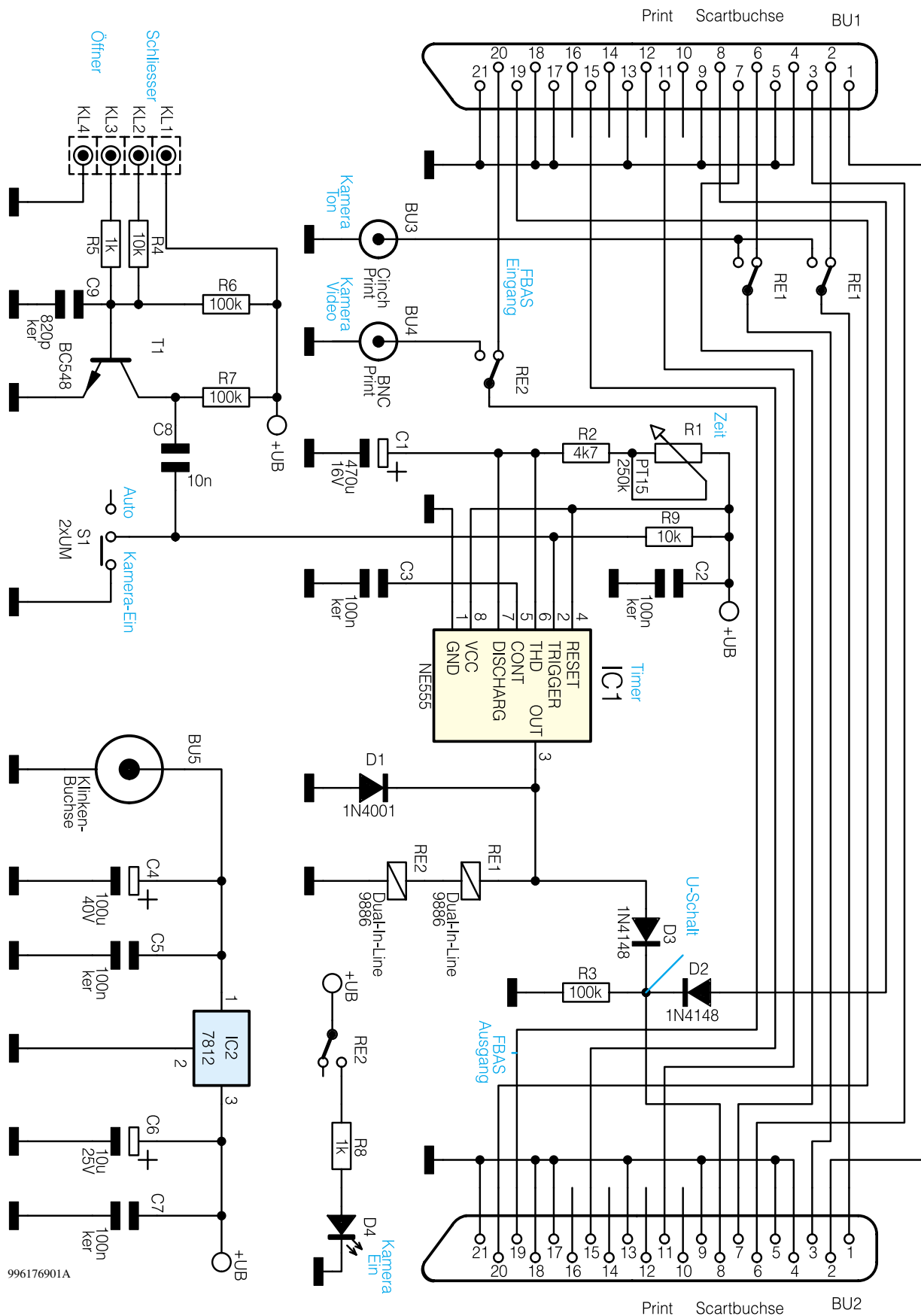
BNC-Buchsen ausgekoppelt, während TV-Geräte nahezu ausschließlich mit Euro-Scart-Buchsen ausgerüstet sind. Ein direkter Anschluß ist daher nicht möglich. Adapterkabel lösen zwar dieses Problem, haben jedoch dann den Nachteil, daß die Scart-Buchse nicht mehr für andere externe Videosignalquellen, wie Videorecorder oder Sat-Receiver, nutzbar ist.

Für Abhilfe sorgt die hier vorgestellte, mit wenig Aufwand realisierte Schaltung, da im Bedarfsfall das Videosignal von externen angeschlossenen Geräten durchgeschleift wird und somit keine Einschränkungen für die anderweitige Nutzung der Scartbuchse bestehen.

kungen für die anderweitige Nutzung der Scartbuchse bestehen.

Die Umschaltung auf das Kamera-Bild ist mit Hilfe von Alarmkontakten oder mit Passiv-Bewegungsmeldern möglich, wobei sowohl Öffner als auch Schließer einsetzbar sind. Die Aktivierungszeit nach Alarmauslösung ist beim TV-Scart-Interface TSI 1000 stufenlos zwischen <1,5 Sek. und ca. 1,5 Min. einstellbar.

Da beim TSI 1000 auch das Tonsignal umgeschaltet wird, besteht zusätzlich die Möglichkeit der akustischen Überwachung am Kamerastandort.



996176901A

Bild 1: Schaltbild des TV-Scart-Interface für Überwachungskameras TSI 1000

Bei Alarmauslösung mit handelsüblichen Passiv-Bewegungsmeldern wird, sobald eine Person den Überwachungsbe-
reich betritt, das angeschlossene TV-Gerät

in den AV-Modus geschaltet und das Kam-
erabild erscheint für die eingestellte Zeit
(ca. 1,5 Sek. bis 1,5 Min.) automatisch auf
dem Bildschirm. Neben dem Automatik-

Modus ist auch ein manueller Umschalt-
Betrieb mit einem Schalter möglich.

Zur Spannungsversorgung des TSI 1000
ist eine ungestabilisierte Gleichspannung von

Technische Daten: TSI 1000

Video-Eingang:	Scart-Buchse (F)BAS, Stereoton (RGB wird ständig durchgeschleift)
Kamera-Eingang:	BNC-Buchse
Audio-Eingang:	Cinch-Buchse (Mono)
Video-Ausgang:	Scart-Buchse (F)BAS, Stereoton, RGB
Alarm-Eingang:	wahlweise Öffner oder Schließer (Schraub-Klemmleiste)
Alarmzeit:	stufenlos einstellbar von < 1,5 Sek. bis ca. 1,5 Min.
Schalter:	Auto/Kamera Ein
Betriebsspannung:	12 V-25 V DC (Steckernetzteil)
Stromaufnahme:	< 60 mA

12 V bis 25 V mit ca. 60 mA Strombelastbarkeit (z. B. 12V/300mA-Steckernetzteil) erforderlich.

Bedienung und Funktion

Der Anschluß des TV-Scart-Interface ist einfach. Zuerst wird die mit TV/Monitor beschriftete Scart-Buchse über ein normales Scart-Kabel mit dem Scart-Eingang des TV-Gerätes verbunden.

War hier zuvor eine externe Video-Signalquelle, wie z. B. Videorecorder, Sat-Receiver oder DVD-Player angeschlossen, so wird dieses Gerät jetzt an die mit „Videoquelle“ beschriftete Scartbuchse des TSI 1000 angeschlossen.

Für den Anschluß der Überwachungskamera ist das TSI 1000 mit einer BNC-Buchse für das Video-Signal ausgestattet und ein eventuell einzuspeisendes Audiosignal wird an die Cinch-Buchse mit der Beschriftung „Kamera-Ton“ angeschlossen.

Wie bereits erwähnt, können zum Auslösen des Umschaltvorgangs beliebige Alarmkontakte (Öffner oder Schließer), z. B. von einem Passiv-Bewegungsmelder, dienen.

Steht zur Aktivierung der Kameraeindeblendung ein Öffner zur Verfügung, so sind die Schraub-Klemmleisten KL 3 und KL 4 zu verwenden, während ein Schließer an die Schraub-Klemmleisten KL 1 und KL 2 anzuschließen ist.

Im zuletzt genannten Fall sind KL 3 und KL 4 über eine kurze Drahtbrücke miteinander zu verbinden.

Mit Hilfe des Einstellreglers „Alarmzeit“ ist einstellbar, wie lange das Kamerabild nach jeder Alarmauslösung auf dem Bildschirm erscheinen soll.

Solange der Kamera-Eingang aktiv ist, leuchtet die über den Einstellregler angeordnete Kontroll-LED.

Mit dem seitlichen Schiebeschalter ist bei Bedarf eine Daueraktivierung des Kameraeingangs möglich.

Schaltung

Das Schaltbild in Abbildung 1 zeigt die einfache technische Realisierung dieser interessanten Video-Zusatzschaltung. Im Ruhezustand sind sämtliche Video- und

Audiosignalleitungen der beiden Scart-Buchsen BU 1 und BU 2 direkt oder über die Relaiskontakte der Relais RE 1 und RE 2 miteinander verbunden.

Das eventuell von einem externen Videogerät kommende Schaltsignal gelangt über D 2 auf Pin 8 der Scart-Ausgangsbuchse BU 2.

Das wesentliche elektronische Bauelement der Schaltung ist der Universal-Timer-Baustein NE 555, der in unserer Schaltung als monostabile Kippstufe arbeitet. Die zeitbestimmenden Bauelemente sind der Kondensator C 1, der Widerstand R 2 und das Einstellpoti R 1. Als weitere externe Beschaltung ist am Timer-Baustein dann nur noch der Kondensator C 3 erforderlich.

Der Trigger-Eingang (Pin 2) liegt im Ruhezustand über R 9 an +UB, gestartet wird an diesem Pin die Monozeit über einen negativen Triggerimpuls. Die eigentliche Auslösung des Trigger-Signals erfolgt an KL 1 bis KL 4 mit Hilfe der Alarmkontakte.

Betrachten wir bei der Alarmauslösung zuerst die Verwendung eines Öffners, der an die Schraub-Klemmleisten KL 3 und KL 4 anzuschließen ist.

Solange im Ruhezustand die Kontakte des Öffners geschlossen sind, liegt über dem Spannungsteiler R 6, R 5 an der Basis des Transistors T 1 eine Spannung von ca. 120 mV. T 1 befindet sich dadurch im gesperrten Zustand und am Kollektor stellt sich über R 7 die Betriebsspannung ein.

Sobald die Kontakte geöffnet werden, liegt der Fußpunkt des Spannungsteilers (R 5) nicht mehr auf Massepotential.

Über den nun als Basisvorwiderstand arbeitenden Widerstand R 6 wird T 1 durchgesteuert und der am Kollektor angeschlossene Pol des Kondensators C 8 auf Massepotential gezogen.

Am Triggereingang von IC 1 erhalten wir dadurch einen negativen Impuls, da C 8 sich erst über R 9 langsam wieder aufladen kann.

Bei Verwendung eines Schließers an KL 1 und KL 2 sind KL 3 und KL 4 unbedingt über eine Drahtbrücke miteinander zu verbinden. Dadurch stellen sich zunächst wieder die gleichen Grundbedingungen wie bei der Verwendung eines Öffners ein, d. h.

an der Basis von T 1 liegt eine Spannung von ca. 120 mV und T 1 ist gesperrt.

Sobald nun der Schließer betätigt wird (Kontakt geschlossen), liegt R 4 parallel zu R 6 und T 1 wird in den leitenden Zustand versetzt.

Eine Daueraktivierung des Timers und somit des Kameraeingangs wird erreicht, wenn der Triggereingang von IC 1 (Pin 2) mit Hilfe des Schiebeschalters S 1 auf Massepotential gehalten wird.

Ausgangsseitig steuert der Timer die beiden Relais RE 1 und RE 2, dessen Spulen direkt in Reihe geschaltet sind.

D 1 dient in diesem Zusammenhang als Freilaufdiode und schützt den Timer-Ausgang vor Gegeninduktions-Spannungen.

Die Relais-Versorgungsspannung wird über D 3 gleichzeitig als Schaltspannung genutzt, um so das an BU 2 angeschlossene TV-Gerät in den AV-Modus zu schalten.

Während über RE 1 entweder der von BU 1 kommende Stereoton oder das Monosignal von der Cinch-Buchse BU 3 zur Scart-Ausgangsbuchse durchgeschaltet wird, dient RE 2 zum Umschalten des Videosignals, das entweder von Pin 20 der Scart-Buchse BU 1 oder von der BNC-Buchse BU 4 kommt.

Bei aktiver Umschaltung auf das Kamerabild wird über die noch freien Kontakte des Relais RE 2 die Kontroll LED D 4 mit Spannung versorgt. Zur Stromversorgung der Schaltung ist ein unstabiliertes 12V/300mA-Steckernetzteil erforderlich, das an die Klinkenbuchse BU 5 anzuschließen ist.

Von BU 5 gelangt die unstabilierte Spannung auf Pin 1 des Spannungsreglers IC 2 und den Elko C 4 zur ersten Pufferung. Am Ausgang des Spannungsreglers stehen dann stabilisiert 12 V zur Verfügung, wobei C 6 in erster Linie zur Schwingneigungsunterdrückung und C 5, C 7 zur allgemeinen Stabilisierung dienen.

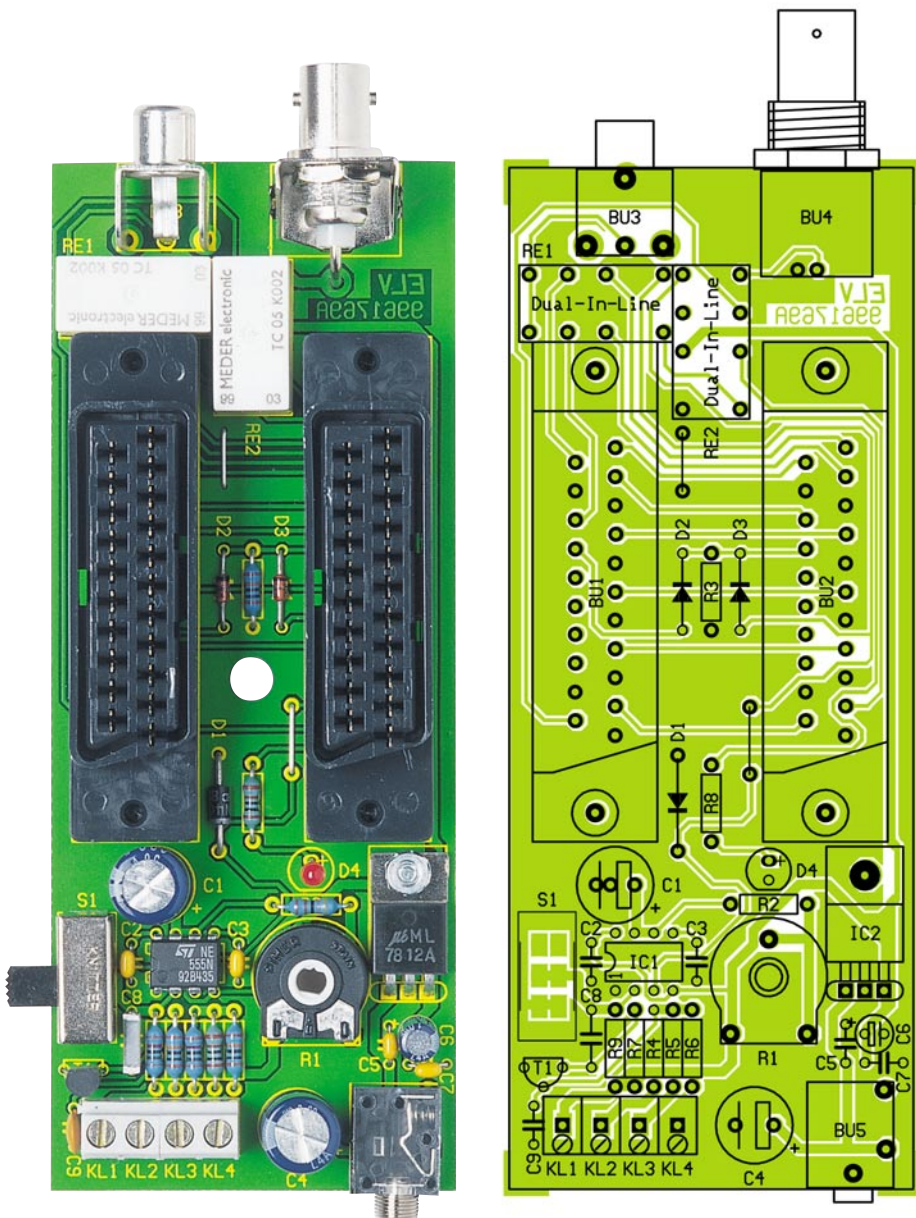
Nachbau

Zum praktischen Aufbau des TSI 1000 steht eine Leiterplatte mit den Abmessungen 162 x 83 mm zur Verfügung, wo sämtliche Bauelemente inklusive Buchsen, Schalter und Einstell-Potentiometer Platz finden.

Da, abgesehen von zwei Silberdrahtbrücken auf der Leiterplatte, innerhalb des Gerätes keine Verdrahtungen erforderlich sind, ist der Nachbau besonders einfach und in ca. 30 Minuten zu bewerkstelligen.

Bei der Bestückung der einzelnen Komponenten halten wir uns genau an die Stückliste und den Bestückungsplan. Als weitere Orientierungshilfe ist auf der Leiterplatte ein Bestückungsdruck vorhanden.

Wir beginnen die eigentlichen Bestückungsarbeiten mit den Silberdrahtbrücken und den 1 %igen Metallfilmwiderständen,



Ansicht der fertig bestückten Platine des TSI 1000 mit zugehörigem Bestückungsplan

deren Anschlußbeinchen vor dem Einsetzen in die dafür vorgesehenen Bohrungen der Leiterplatte auf Rastermaß abzuwickeln und nach dem Bestücken an der Platinenunterseite leicht anzuwickeln sind.

Die an der Kathodenseite (Pfeilspitze) durch einen Ring gekennzeichneten Dioden werden danach in der gleichen Weise bestückt.

Als dann ist die Platine vorsichtig umzudrehen, auf eine ebene Unterlage zu legen und alle Anschlußbeinchen in einem Arbeitsgang zu verlöten.

Gleich im Anschluß hieran sind die überstehenden Drahtenden direkt oberhalb der Lötstellen mit einem scharfen Seitenschneider abzuschneiden, ohne die Lötstellen selbst dabei zu beschädigen.

Es folgen die zur Abblockung dienenden Keramik-Kondensatoren, die mit möglichst kurzen Anschlußbeinchen einzulöten sind.

Der Spannungsregler IC 2 wird vor dem Verlöten mit einer Schraube M3 x 6 mm,

Zahnscheibe und Mutter liegend auf die Leiterplatte montiert.

Danach ist der integrierte Schaltkreis IC 1 so einzulöten, daß die Gehäusekerbe des Bauelements mit dem Symbol im Bestückungsdruck übereinstimmt.

Im nächsten Arbeitsschritt werden die Elektrolyt-Kondensatoren eingelötet, wobei unbedingt die korrekte Polarität zu beachten ist.

Die beiden Relais, der Schiebeschalter S 1, die 4polige Schraubklemmleiste, das Einstell-Potentiometer und die 3,5mm-Klinkenbuchse müssen vor dem Verlöten unbedingt plan auf der Leiterplattenoberfläche aufliegen. Desweiteren ist zu beachten, daß diese Bauteile beim Lötvorgang nicht zu heiß werden dürfen.

Die BNC-Buchse und die Cinch-Buchse sind mit viel Lötzinn festzusetzen und die beiden Scart-Buchsen werden vor dem Verlöten von allen Anschlußpins (auch die

Stückliste: TV-Scart-Interface TSI 1000

Widerstände:

1kΩ	R5, R8
4,7kΩ	R2
10kΩ	R4, R9
100kΩ	R3, R6, R7
PT15, liegend, 250kΩ	R1

Kondensatoren:

820pF/ker	C9
10nF	C8
100nF/ker	C2, C3, C5, C7
10µF/25V	C6
100µF/40V	C4
470µF/16V	C1

Halbleiter:

NE555	IC1
7812	IC2
BC548	T1
1N4001	D1
1N4148	D2, D3
LED, 3mm, rot	D4

Sonstiges:

- Scart-Buchse, 21polig, print BU1, BU2
- Cinch-Einbaubuchse, print
- BU3
- BNC-Einbaubuchse mit Kunststoffsockel, print
- BU4
- Klinkenbuchse, 3,5mm, print, mono
- BU5
- Schiebeschalter, 2 x um, abgewinkelt, print
- S1
- Miniaturrelais, 5V, 2 x um RE1, RE2
- Schraubklemmen, 2polig KL1-KL4
- 1 Kunststoff-Steckachse, 6mmØ x 23mm
- 1 Drehknopf, 12mm, grau
- 1 Knopfkappe, 12mm, grau
- 1 Pfeilscheibe, 12mm, grau
- 1 Gewindestift mit Spitze, M3 x 4mm
- 1 Zylinderkopfschraube, M3 x 8mm
- 1 Mutter, M3
- 1 Fächerscheibe, M3
- 1 Softline-Gehäuse, komplett, grau, bearbeitet und bedruckt
- 6cm Schaltdraht, blank, versilbert
- 2 Knippingschrauben 2,2x9,5 mm

nicht benötigten Pins sind zu verlöten) mit jeweils 2 Knippingschrauben 2,2 x 9,5 mm auf die Leiterplatte zu schrauben.

Die Leuchtdiode D 4 ist mit einer Einbauhöhe von 17,5 mm, gemessen von der LED-Spitze zur Platinenoberfläche, einzubauen. Nach einer gründlichen Überprüfung hinsichtlich Löt- und Bestückungsfehlern kann nun die erste Inbetriebnahme der Schaltung erfolgen.

Zuletzt bleibt dann nur noch die Montage in das dafür vorgesehene Gehäuse aus der ELV-Softline-Reihe.

Der komfortablen Kamera-Signaleinspeisung am Scart-Eingang eines TV-Gerätes steht nun nichts mehr entgegen. **ELV**