



Technische Daten: Leitungssuchgerät Empfänger LS-E 100

Eingang: vergoldete Tastschleife
 Eingangswiderstand: 4,7 M Ω
 (FET-Eingang)
 Signaleinkopplung: Kapazitiv
 Lautstärke: stufenlos einstellbar
 Betriebsanzeige: LED
 Spannungsversorgung:
 9V-Blockbatterie
 Stromaufnahme: je nach Lautstärke
 (10-150mA)
 Abmessungen (LxBxH):
 130x42x22mm

gnalleitungen und schwierigen Umgebungsbedingungen. Selbst bei stromführenden Leitungen in unmittelbarer Nähe ist die Leitungsverfolgung kein Problem.

Ein Widerstandsprüfgerät, integriert im Gehäuse des Tongenerators, ermöglicht zusätzlich die Überprüfung der Leitungen auf Kurzschluß oder Unterbrechung. Angezeigt wird dabei, ob der Widerstandswert < 1 k Ω , 1 k Ω bis 100 k Ω oder > 100 k Ω ist. Isolationsfehler lassen sich dadurch schnell und einfach aufspüren.

Geringe Gehäuseabmessungen sorgen für eine einfache Handhabung der beiden batteriebetriebenen Gerätekomponenten. Das kleine Tastkopfgehäuse des Empfängers (LS-E 100) ermöglicht dabei auch die Leitungsverfolgung an schwer zugänglichen Stellen.

Bedienung und Funktion

Wie bereits erwähnt, besteht das hier vorgestellte Leitungssuchgerät aus den beiden batteriebetriebenen Gerätekomponenten Sender und Empfänger. Für die weitere Beschreibung betrachten wir zuerst die Sendeeinheit, in dessen Gehäuse sich der Tongenerator und das Widerstandsprüfgerät befinden.

An Bedienelementen ist beim Sender (LS-S 100) lediglich ein Schiebeschalter vorhanden, mit dem, beginnend bei der Schalterstellung „Aus“, zuerst das Widerstandsprüfgerät aktiviert wird.

Mit Hilfe von drei Leuchtdioden wird dann angezeigt, ob der Widerstand zwi-

Leitungs-Suchgerät LS 100

Das aus zwei Gerätekomponenten bestehende Leitungssuchgerät LS 100 spürt problemlos dünne unter Putz oder Verkleidungen verlegte Signal- und Datenleitungen auf, die mit herkömmlichen Leitungs- und Metallsuchgeräten kaum zu orten sind.

Allgemeines

In einem modernen Haus werden viele Leitungen unter Putz oder hinter Verkleidungen verlegt, die nicht zur Netzspannungsversorgung dienen. Angefangen bei dünnen Leitungen für Alarmanlagen, über die Verkabelung von Telekommunikationseinrichtungen bis hin zu Signal- und Datenleitungen für unterschiedlichste Steueraufgaben, können sich unter Putz befinden.

Häufig ist der Kabelverlauf im Haus nicht mehr genau bekannt und das Aufspüren mit herkömmlichen Metall- und Leitungssuchgeräten unmöglich, da die Metallflächen zu klein sind. Problematisch ist auch die Leitungsuzuordnung, wenn in einer zentralen Verteilung mehrere gleiche

Signalkabel zusammenlaufen, deren Leitungsverlauf im Haus unbekannt ist.

Das aus einem speziellen Tongenerator (LS-S 100) und einem sehr empfindlichen Empfänger (LS-E 100) bestehende Leitungssuchgerät erlaubt das Aufspüren und die Verfolgung auch bei sehr dünnen Si-

Technische Daten: Leitungssuchgerät Sender LS-S 100

Funktionen: Widerstandsprüfung und Tongenerator zur Leitungsverfolgung
 Testsignal: alternierend 1300 Hz, 750 Hz (Rechteck)
 Betriebsanzeige: blinkende LED
 Widerstandsprüfung: .. 3 Bereiche mit LED-Anzeige (< 1 k Ω , 1 k Ω -100 k Ω , > 100 k Ω)
 Signalanschluß: isolierte Abgreifklemmen (rot, schwarz)
 Spannungsversorgung: 9V-Blockbatterie
 Stromaufnahme: <10 mA Sendebetrieb, < 8mA-Widerstandsprüfung
 Abmessungen (L x B x H): 115 x 65 x 26 mm

schen den beiden Meßklemmen des Gerätes $< 1\text{ k}\Omega$, $1\text{ k}\Omega$ bis $100\text{ k}\Omega$ oder $> 100\text{ k}\Omega$ ist. Kurzschlüsse, z. B. durch Isolationsfehler und Leitungsunterbrechungen, lassen sich mit dieser Funktion schnell und einfach finden.

Der eigentliche Sender des Leitungssuchgerätes ist in der obersten Schalterstellung eingeschaltet, signalisiert durch Blinken der zugehörigen Kontroll-LED.

In dieser Funktion wird ein Tonsignal, bestehend aus zwei sich wiederholenden Rechteck-Signalen im Audio-Frequenzbereich über die rote Anschlußleitung des Gerätes ausgegeben.

Zur Aufschaltung des Prüfsignals auf die zu verfolgende Leitung ist dann ausschließlich die rote Abgreifklemme des Senders anzuschließen. Der zur Leitungsverfolgung dienende hochempfindliche Empfänger ist in einem Tastkopfgehäuse mit vergoldeter Tastspitze eingebaut. Neben dem Einschalter mit zugehöriger Kontroll-LED steht hier an Bedienelementen noch ein Einstellregler zur individuellen Lautstärkeinstellung zur Verfügung.

Zur Leitungsverfolgung ist die abgewinkelte Prüfspitze des Empfängers, möglichst ohne Berühren, parallel zur Wand zu führen. Je näher die Prüfspitze an die mit dem Tonsignal beaufschlagte Leitung kommt, desto lauter ist das Prüfsignal des Tongenerators im Lautsprecher des Empfängers zu hören. Bei unbekannter Kabelführung ist meistens durch kreuzweises Führen der Tastspitze an der Wand das Prüfsignal zu lokalisieren.

Schaltung des Senders LS-S 100

In Abbildung 1 ist die ausschließlich mit Standard-Bauelementen realisierte Schaltung des Senders dargestellt, die genau genommen aus zwei voneinander unabhängigen Teilschaltungen besteht. Wir beginnen die Beschreibung mit dem links im Schalt-

bild dargestellten Tongenerator, der mit dem 14stufigen Binärzähler IC 1 und internem Oszillator, den in IC 2 integrierten Logikgattern und wenigen externen Komponenten realisiert wurde. Die frequenzbestimmenden Bauelemente des auf ca. 20 kHz schwingenden Oszillators sind der Kondensator C 1 und die Widerstände R 1 und R 2.

Mit Hilfe des an Q 13 anstehenden Rechtecksignals werden die beiden Gatter IC 2 B und IC 2 D gesteuert. Wechselweise erhalten wir dadurch für jeweils ca. 200 ms ein Rechtecksignal mit 1300 Hz oder 750 Hz am Ausgang des Gatters IC 2 C. Dieses Signal wird direkt auf die Basis von T 1 und T 2 gekoppelt, die zur Impedanzwandlung dienen und wechselweise durchschalten.

An den Emittern der Transistoren steht das Prüfsignal dann niederohmig zur Verfügung, das über R 5 und den zur galvanischen Entkopplung dienenden Kondensator C 2 an ST 3 ausgekoppelt wird. Die Leuchtdiode D 1 dient zur Betriebsanzeige und wird von IC 1, Pin 3 mit einem Blinksignal angesteuert.

Das rechts im Schaltbild eingezeichnete Widerstandsprüfgerät ist mit den beiden in IC 3 integrierten Komparatoren aufgebaut, wobei die Komparator-Schwellen durch die mit R 9 bis R 11 eingestellten Spannungen am positiven Eingang von IC 3 A und am negativen Eingang von IC 3 B bestimmt werden.

Das Prüfobjekt (z. B. Kabelverbindung) wird über die Abgreifklemmen ST 3 und ST 4 angeschlossen und bildet mit dem Widerstand R 6 einen Spannungsteiler.

Bei Widerstandswerten $< 1\text{ k}\Omega$ liegt die Spannung an ST 3 unterhalb der an IC 3 (Pin 6) und an IC 3 (Pin 3) eingestellten Komparatorschwellen, so daß wir am Ausgang von IC 3 B (Pin 7) ein Low-Signal und am Ausgang von IC 3 A (Pin 1) ein High-Signal erhalten. Dadurch wird die Leuchtdiode D 3 mit Spannung versorgt und die LEDs D 2 und D 4 bleiben dunkel.

Ab ca. $1\text{ k}\Omega$ zwischen ST 3 und ST 4 übersteigt die Spannung an IC 3 (Pin 5) die an Pin 6 eingestellte Komparatorschwelle.

Nun wechselt der Ausgang (Pin 7) von Low nach High, so daß die LED D 3 erlischt und D 4 aufleuchtet. Die Komparatorschwelle von IC 3 A wird erst bei Widerständen von mehr als $100\text{ k}\Omega$ (z. B. offener Eingang) erreicht. In diesem Fall wechselt der Ausgang des Komparators IC 3 A von High nach Low und die Leuchtdiode D 2 leuchtet auf.

Zur Spannungsversorgung dient eine an ST 1 und ST 2 angeschlossene 9V -Blockbatterie, die über den Schiebeschalter S 1 entweder den Tongenerator oder die Schaltung zur Widerstandsmessung mit Spannung versorgt.

Schaltung des Empfängers LS-E 100

Die im Tastkopfgehäuse untergebrachte Schaltung des Empfängers ist in Abbildung 2 zu sehen, die im wesentlichen aus einem Operationsverstärker mit FET-Eingang und einem integrierten NF-Verstärker besteht. Auch beim Empfänger dient eine 9V -Blockbatterie zur Spannungsversorgung.

Wichtig ist bei der Empfängerschaltung ein hoher Eingangswiderstand, da die Signalfanken nur durch eine kapazitive Kopplung vom Signalkabel auf die Tastspitze und somit zum Eingang der Schaltung gelangen. Von ST 3 wird das detektierte Audiosignal über den zur galvanischen Entkopplung dienenden Kondensator C 1 und den Widerstand R 1 auf den positiven FET-Eingang des Operationsverstärkers IC 1 gekoppelt. Gleichspannungsmäßig wird der Eingang des OPs über R 4 auf die am Spannungsteiler R 2, R 3 anliegende halbe Betriebsspannung gelegt. Im wesentlichen bestimmt R 4 auch den Eingangswiderstand der Schaltung.

Der im Rückkopplungsweig liegende Widerstand R 6 bestimmt in Verbindung mit R 5 die Verstärkung der Eingangsstufe.

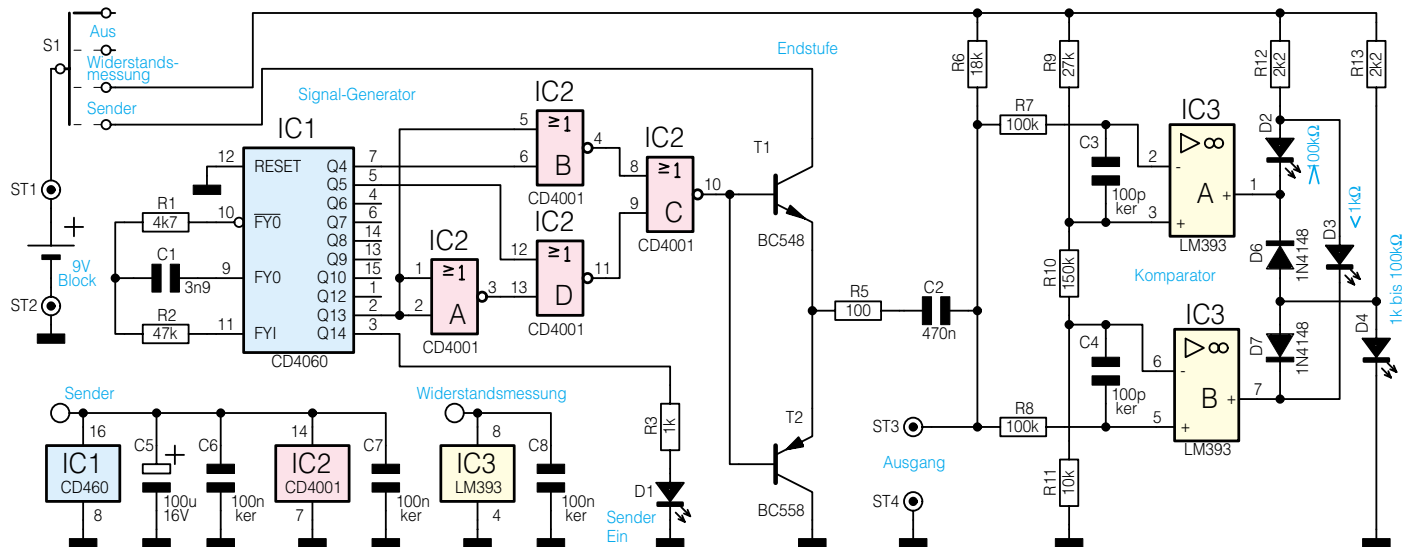


Bild 1: Schaltbild des Senders mit Möglichkeit zur Widerstandsprüfung

995174101A

Bild 2: Schaltbild des empfindlichen Empfängers LS-E 100

C 3 dient dabei zur gleichspannungsmäßigen Entkoppelung und C 5 zur Schwingneigungsunterdrückung.

Gleichzeitig sorgen die Kondensatoren für ein Bandpaßverhalten der Schaltung, so daß die größte Verstärkung im Frequenzbereich des Nutzsignals liegt.

Das an Pin 6 ca. um den Faktor 100 verstärkt zur Verfügung stehende NF-Signal wird über C 6, R 7 auf das zur Lautstärkeeinstellung dienende Poti R 8 gegeben. Das Signal gelangt dann von dessen Schleifer-Abgriff auf den Eingang des in IC 2 integrierten Audio-Verstärkers.

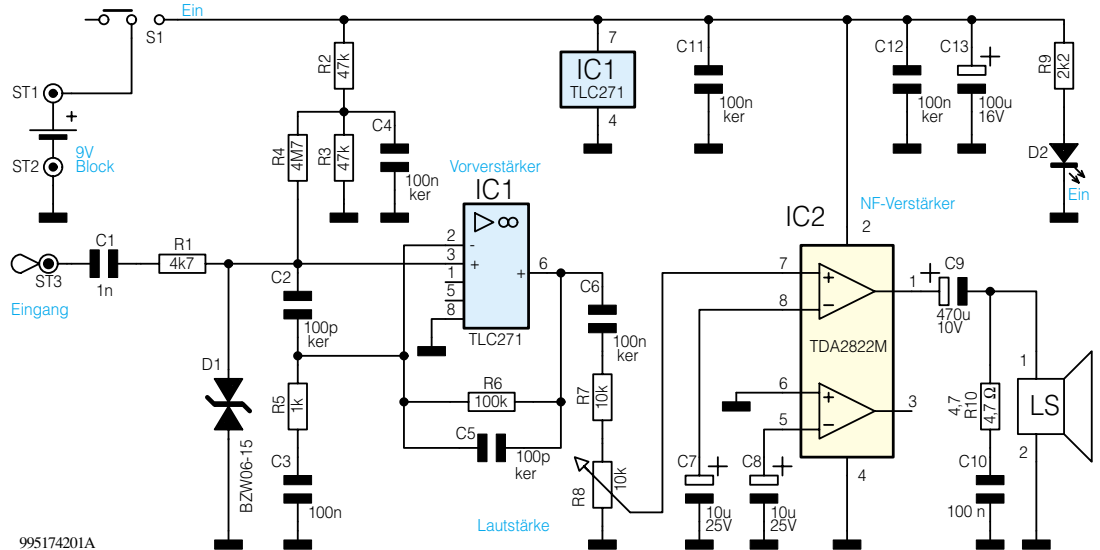
Für Stereo-Anwendungen ist dieses IC mit zwei integrierten Audio-Verstärkern ausgestattet, von denen in unserer Schaltung jedoch nur ein Verstärker benötigt wird.

Da die Verstärkung des TDA 2822 M intern fest auf ca. 40 dB eingestellt ist, ist keine weitere externe Beschaltung erforderlich. Über den Koppel-Elko C 9 wird das Ton-Signal letztendlich auf den Lautsprecher gegeben. Die RC-Kombination R 10, C 10 dient in diesem Zusammenhang zur Schwingneigungsunterdrückung.

Eine Pufferung der Batteriespannung erfolgt mit C 13, C 11 und C 12 dienen zur Störunterdrückung. Die zur Betriebsanzeige dienende Leuchtdiode D 2 wird über R 9 mit Spannung versorgt.

Nachbau des Senders

Der praktische Aufbau des aus zwei voneinander unabhängigen Gerätekomponenten



bestehenden Leitungssuchgerätes ist einfach, da ausschließlich konventionell bedrahtete Bauelemente zum Einsatz kommen.

Zuerst wird die Leiterplatte des Senders bestückt, wobei es sinnvoll ist, mit den niedrigsten Komponenten zu beginnen. Daher sind zuerst die Anschlußdrähte der 1 %igen Metallfilmwiderstände auf Rastermaß abzuwinkeln, von der Bestückungsseite durch die zugehörigen Platinenbohrungen zu führen und an der Lötseite leicht anzuwinkeln. Als dann wird die Platine vorsichtig umgedreht und alle Anschlußbeinchen in einem Arbeitsgang verlötet.

Mit einem scharfen Seitenschneider sind im Anschluß hieran die überstehenden Drahtenden direkt oberhalb der Lötstelle abzuschneiden, ohne die Lötstelle selbst dabei zu beschädigen. Die Verarbeitung der beiden Dioden erfolgt in der gleichen Weise. Dabei ist jedoch unbedingt die korrekte Polarität zu beachten. Die Kathoden-seite (Pfeilspitze des Symbols im Schalt-

bild) ist durch einen Ring gekennzeichnet.

Danach werden vier Lötstifte mit Öse in die zugehörigen Platinenbohrungen (ST 1 bis ST 4) gepreßt und an der Platinenunterseite mit viel Lötzinn festgesetzt. Es fol-

Stückliste: LS-S 100

Widerstände:

100Ω	R5
1kΩ	R3
2,2kΩ	R12, R13
4,7kΩ	R1
10kΩ	R11
18kΩ	R6
27kΩ	R9
47kΩ	R2
100kΩ	R7, R8
150kΩ	R10

Kondensatoren:

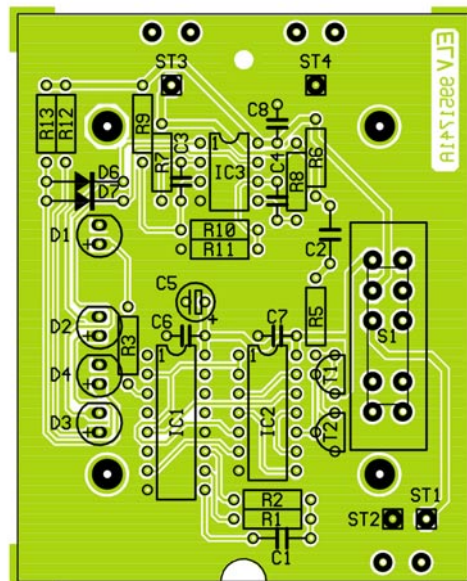
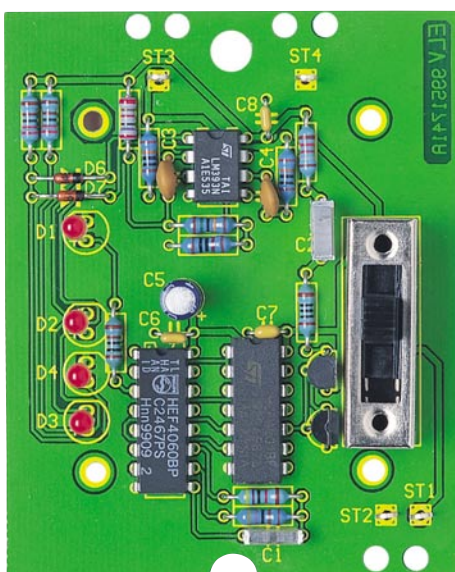
100pF/ker	C3, C4
3,9nF	C1
100nF/ker	C6-C8
470nF	C2
100µF/16V	C5

Halbleiter:

CD4060	IC1
CD4001	IC2
LM393	IC3
BC548	T1
BC558	T2
1N4148	D6, D7
LED, 3mm, rot	D1-D4

Sonstiges:

- Print-Schiebeschalter, 2 x 4fach um S1
- 1 9V-Batterieclip
- 4 Knippingschrauben, 2,9 x 6,5mm
- 1 Abgreifklemme, isoliert, rot
- 1 Abgreifklemme, isoliert, schwarz
- 2 Kabelbinder, 90mm
- 1 Gehäuse, bearbeitet und bedruckt, komplett, schwarz
- 30cm flexible Leitung, 0,22mm², rot
- 30cm flexible Leitung, 0,22mm², schwarz
- 4 Lötstifte mit Öse



Ansicht der fertig bestückten Senderplatine mit zugehörigem Bestückungsplan.

gen im nächsten Arbeitsschritt die Keramik- und Folienkondensatoren, die mit möglichst kurzen Anschlußbeinchen einzulöten sind.

Auch die Anschlußbeinchen der beiden Transistoren sind vor dem Verlöten soweit wie möglich durch die zugehörigen Platinenbohrungen zu führen, und bei den am Minuspol gekennzeichneten Elektrolytkondensatoren ist die korrekte Polarität zu beachten. Der Schiebeschalter muß vor dem Verlöten der Anschlußpins plan auf der Leiterplattenoberfläche aufliegen.

Danach folgen die drei integrierten Schaltkreise, die so einzulöten sind, daß die Gehäusekerbe des Bauelements und das Symbol im Bestückungsdruck übereinstimmen.

Die Leuchtdioden sind unbedingt mit der korrekten Polarität einzulöten und benötigen eine Einbauhöhe von 18 mm, gemessen von der LED-Spitze bis zur Platinenoberfläche. Bei den LEDs ist die Polarität durch ein geringfügig längeres Anoden-Anschlußbeinchen (+) gekennzeichnet.

Nun wird eine einadrig isolierte schwarze Leitung an ST 4 und eine einadrig isolierte rote Leitung an ST 3 angelötet (je 30 cm lang) und zur Zugentlastung jeweils mit einem kleinen Kabelbinder auf der Leiterplatte befestigt. Die beiden freien Leitungsenden sind im Anschluß hieran mit Abgreifklemmen, entsprechender Farbe, zu bestücken.

Zur Spannungsversorgung ist ein 9V-Batterieclip mit der roten Ader an ST 1 und mit der schwarzen Ader an ST 2 anzuschließen (Leitungen durch die Bohrungen der Leiterplatte führen).

Bevor die Platine nun mit 4 Knippingschrauben 2,9 x 6,5 mm in der Gehäuseunterhalbschale befestigt wird, ist eine gründliche Überprüfung hinsichtlich Löt- und Bestückungsfehlern vorzunehmen.

Als letzter Arbeitsschritt folgt nur noch das Aufsetzen und das Verschrauben der Gehäuseoberhalbschale. Nach dem Einsetzen einer 9V-Blockbatterie ist die Sendeeinheit betriebsfertig.

Nachbau des Empfängers

Der praktische Aufbau des im Tastkopfgehäuse untergebrachten Empfängers ist ebenfalls einfach und in ca. 30 Minuten zu bewerkstelligen. Entsprechend der Stückliste und des Bestückungsplans beginnen wir auch beim Empfänger mit dem Einlöten der Widerstände in der gleichen Art und Weise wie beim Sender.

Als dann sind die Transil-Schutzdiode und die Folien- und Keramikkondensatoren mit beliebiger Polarität einzulöten. Dabei ist unbedingt auf kurze Anschlußbeinchen zu achten.

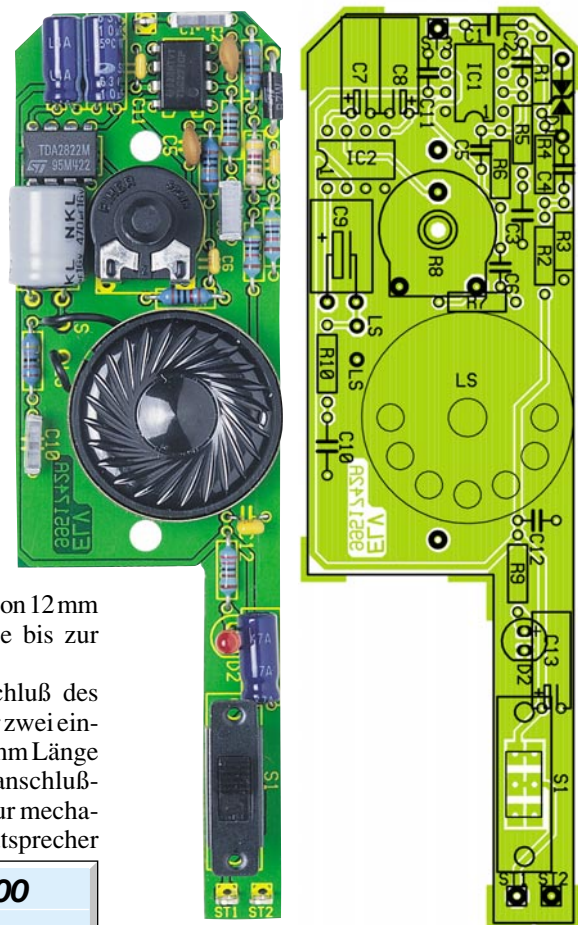
Danach sind die beiden integrierten Schaltkreise an der Reihe. Auch hier dient das Symbol im Bestückungsplan bzw. im Bestückungsdruck der Leiterplatte als Ori-

entierungshilfe. Sämtliche Elektrolyt-Kondensatoren sind in liegender Position zu verarbeiten. Beim Abwinkeln der Anschlußbeinchen ist auf die korrekte Polarität zu achten.

Das Einstell-Poti muß plan auf der Platinenoberfläche aufliegen und darf beim Lötvorgang nicht zu heiß werden. Gleich nach dem Einlöten wird die Einstellachse bis zum Einrasten in die Mittelbohrung des Potis gepreßt. Auch der Schiebeschalter des Empfängers muß vor dem Verlöten plan auf der Platinenoberfläche aufliegen.

Die zur Betriebsanzeige dienende Leuchtdiode ist an der Anodenseite (+) durch ein längeres Anschlußbeinchen gekennzeichnet und benötigt eine Einbauhöhe von 12 mm (gemessen von der Bauteilspitze bis zur Platinenoberfläche).

Nun kommen wir zum Anschluß des Miniatur-Lautsprechers, der über zwei einadrig isolierte Leitungen von 20 mm Länge mit den zugehörigen Platinenanschlüßpunkten (LS) zu verbinden ist. Zur mechanischen Befestigung ist der Lautsprecher



Ansicht der fertig bestückten Empfängerplatine des LS-E 100 mit zugehörigem Bestückungsplan.

Stückliste: LS-E 100

Widerstände:

4,7Ω	R10
1kΩ	R5
2,2kΩ	R9
4,7kΩ	R1
10kΩ	R7
47kΩ	R2, R3
100kΩ	R6
4,7MΩ	R4
PT15, liegend, 10kΩ	R8

Kondensatoren:

100pF/ker	C2, C5
1nF	C1
100nF	C3, C10
100nF/ker	C4, C6, C11, C12
10µF/25V	C7, C8
100µF/16V	C13
470µF/10V	C9

Halbleiter:

TLC271	IC1
TDA2822M	IC2
BZW06-15B	D1
LED, 3mm, rot	D2

Sonstiges:

Schiebeschalter, 2 x um	S1
Lautsprecher, 28mm ø, 8Ω/0,1W	LS1
1 9V-Batterieclip	
1 Kunststoff-Steckachse, 6mmø x 23mm	
1 Tastkopf-Gehäuse, bearbeitet und be- druckt, komplett	
3cm Schaltdraht, blank, versilbert	
4cm flexible Leitung, 0,22mm², schwarz	
3 Lötstifte mit Öse	

an der vorgesehenen Stelle auf die Leiterplatte zu kleben. Der Batterie-Clip ist mit der roten Leitung an ST 1 und mit der schwarzen Leitung an ST 2 anzulöten.

Zum berührungslosen Abtasten des Signals dient eine vergoldete Tastspitze, die vor dem Einbau leicht anzuwinkeln ist. Über einen Silberdrahtabstand von 1 cm Länge wird die Tastspitze dann mit ST 3 der Leiterplatte verbunden.

Nun, wo alle Bauelemente der Empfängerplatine bestückt sind, ist eine gründliche Überprüfung hinsichtlich Löt- und Bestückungsfehlern anzuraten. Wenn die optische Überprüfung zur Zufriedenheit ausgefallen ist, wird die 9V-Blockbatterie angeschlossen und mit der fertig aufgebauten Leiterplatte in die Gehäuseunterhalbschale gesetzt. Danach wird die Gehäuseoberhalbschale aufgesetzt und das Gehäuse im Bereich der Tastspitze mit den Fingern zusammengepreßt. Durch vorsichtiges Erhitzen der Tastspitze, z. B. mit einem Feuerzeug, wird ein besonders fester Sitz der vergoldeten Tastspitze im Gehäuse erreicht.

Abschließend sind nur noch die beiden Gehäuseschrauben einzusetzen und festzuziehen. Das Verfolgen des Leitungsverlaufs von unter Putz oder hinter Verkleidungen verlegten Signal- und Datenleitungen ist nun kein Problem mehr.

