



EM 2000 - für effektives Energiemanagement

Einfacher geht Energiemanagement in Haus und Betrieb kaum noch - der EM 2000 empfängt Meßdaten von bis zu 16 Verbrauchsstellen einfach per Funk und zeigt diese sowohl aktuell als auch statistisch aufbereitet an. Das System realisiert eine echte Wirkleistungsmessung und liefert u. a. eine Kostenprognose. Wir stellen das innovative Energiemanagement-System ausführlich vor.

Energiefresser schneller gefunden

Egal, ob Strom nun gelb, blau oder anders nonsensfarben ist - eins haben alle gemeinsam:

Strom kostet Geld und ist ein bedeutender Kostenfaktor sowohl für die Haushaltskasse als auch für die Kostenrechnung im Betrieb. Und bei weitem erkennt man die wahren Energiefresser nicht auf Anhieb, fristen sie doch ein relativ unerkanntes Dasein im dunklen Keller als uralte Gefriertruhe oder stehen unauffällig im

Kopiererraum als auch im Stand-by-Betrieb unerwartet viel Strom fressender Kopierer. Gegen hohe Stromkosten hilft also weniger der Wechsel des Stromversorgers als

das eigentliche Energiesparen beim Verbrauch. Da hat - neben dem eigenen Geldbeutel - auch die Umwelt etwas davon.

Wenn man erst einmal bewußt erlebt

Technische Daten: EM 2000

Anzeigeeinheit

Abfragerate: 1 s bis 99 min 59 s
 Aktivzeit: 1 min bis 99 h 59 min
 Spannungsversorgung: ... 4,5V (3 x LR6)
 Stromaufnahme - Standby: < 1 µA
 - Aktiv: ca. 2 mA
 Abmessungen: 82 x 120 x 69 mm

Sensor

Spannungsversorgung:
 230 V/50 Hz/100 mA (max.)
 Leistungsbedarf: 1,5 W
 Abmessungen: 132 x 67 x 40 mm
 Maximaler
 Strom: 16 A

Tabelle 1: Meßbereiche des EM 2000

Wert	Min/Max	Bereich	
Strom	●	0.005 A	- 16.00 A
Spannung	●	190 V	- 280 V
Wirk-Leistung	●	0.0 W	- 4000 W
Schein-Leistung	●	1.0 VA	- 4000 VA
Blind-Leistung	●	0.0 var	- 4000 var
cos φ	●	0.00	- 1.00
Energie	--	0.00 Wh	- 9999 kWh
Durchs. Leistung	--	0.0 W	- 4000 W
Kosten	--	0.000	- 9999
Gesamtzeit	--	0:00 min	- 9999 h
Einschaltzeit	●	0:00 min	- 9999 h
Prozentuale Einschaltzeit	●	0.00 %	- 99.99 %
Voraussichtliche Kosten pro Woche	--	0.000	- 9999
Voraussichtliche Kosten pro Monat	--	0.000	- 9999
Voraussichtliche Kosten pro Jahr	--	0.000	- 9999

hat, daß das Teewasser im Wasserkocher nur einen Bruchteil der Energie benötigt, die für das Erwärmen per Elektroherd oder auch in der Kaffeemaschine „verbraten“ wird, erkennt man ganz sicher die Vorteile, die reale Energieeinsparung bringen kann.

Noch gravierender fallen solche Einsparmöglichkeiten in Betrieben ins Auge. So kann man mit geeigneter Meßtechnik gezielt den Stromverbrauch in Büros oder Werkstätten überwachen und ebenso gezielt Einfluß nehmen, etwa auf die Klimatisierung im Gebäude oder ähnliches.

Bisher war es jedoch ein etwas mühsames Unterfangen, den Stromverbrauch im Haus zu kontrollieren. Üblich sind zwar recht ausgefeilte, aber als „Einzelplatzsysteme“ ausgeführte Energiedaten-Erfassungs- und Anzeigegeräte, etwa die bewährte Baureihe EM 200-800 von ELV oder von den Energieversorgern zur Verfügung gestellten Geräte.

Damit kann man jedoch leider zum Einen nur die Energieabnahme an einer Steckdose kontrollieren und ist zum Anderen stets gezwungen, zum Ablesen der Daten zum Gerät zu gehen.

So kommt ein Gesamtüberblick oder gar eine Datenzusammenfassung für eine Gesamtkostenprognose einfach aus Handlungsgründen zu kurz.

Dieses Problems haben sich unsere Entwickler angenommen. Die Grundidee, daß man nahezu beliebige Daten effizient und sicher per 433MHz-Datenfunk bis auf Entfernungen von 100 m drahtlos transportieren kann (siehe Wettermeßtechnik), stand am Anfang.

Entstanden ist daraus ein komplex ausbaubares Energiedaten-Erfassungssystem, das drahtlos die Daten von bis zu 16 Verbrauchsstellen empfangen, anzeigen und statistisch weiterverarbeiten kann.

So ist man mit diesem System in der Lage, an nahezu jedem beliebigen Ort im Haus bzw. Betrieb die Energieverbrauchsdaten dieser bis zu 16 Verbrauchsstellen zentral ablesen und auswerten zu können.

Besonders interessant sind dabei die gebotenen Möglichkeiten, sowohl die laufenden als auch prognostizierten Energiekosten anzeigen zu lassen.

Auf diese Weise lassen sich die Größenordnungen laufender und künftiger Stromrechnungen anhand des Einsatzes der vorhandenen Elektrogeräte abschätzen oder aber man ist in der Lage, das eigene oder das Verbrauchs-Verhalten der Mitbewohner/Mitarbeiter so zu ändern, daß Elektrogeräte in optimierter Weise eingesetzt bzw. gezielt durch modernere, stromsparendere Geräte ersetzt werden.

Die Meßverfahren bei der Energieverbrauchs-messung entsprechen dabei weitgehend denen der von den Stromversorgern installierten „Stromzähler“, so daß man von weitgehend identischer Verbrauchsmessung ausgehen kann.

Und schließlich sind durch Extremwert-erfassung Zeiträume der maximalen und minimalen Leistungsaufnahme einfach ermittelbar, um so ebenfalls Maßnahmen zur Optimierung des Energieverbrauchs ergreifen zu können.

Damit ist man bequem in der Lage, mit dem EM2000-Funksensorsystem bewußt und an mehreren Stellen zugleich seine Energiekosten zu kontrollieren, zu planen und zu überwachen.

Eine Gesamtübersicht über alle Funktionen und Meßbereiche ist in Tabelle 1 aufgeführt.

Das System im Detail

Wie bereits angedeutet, besteht das Ener-

giemonitor-System aus dem zentralen Anzeige- und Empfangsgerät EM 2000 und bis zu 16 Funk-Meßstellen (Sensoren).

Anzeige- und Bediengerät

Das mit drei Mignon-Batterien betriebene EM 2000 (Betriebsdauer ca. 1000 h Aktivzeit) fordert in vom Nutzer einstellbaren Intervallen die vom Sensor (Verbrauchsmeßstelle) gesammelten und bereits von dessen internen Prozessor weitgehend aufbereiteten Daten an und zeigt sie für eine ebenfalls einstellbare Dauer an.

Die Auswahl, welche Daten welches Sensors angezeigt werden sollen, erfolgt über insgesamt 5 Tasten, so daß die Bedienung sehr einfach ist.

Welche Daten und Prognosen anzeigbar sind, ist in Tabelle 1 aufgeführt.

Das Gerät ist als stabiles Standgerät mit großem LC-Display ausgeführt, das alle relevanten Daten der jeweils ausgewählten Funktion gleichzeitig anzeigt.

Intelligenter Sensor

Der Sensor befindet sich in einem praktischen Stecker-Steckdosengehäuse, das einfach zwischen Verbraucher und Netzsteckdose gesteckt wird.

Die hier integrierte Elektronik mißt Zeiten, Strom, Spannung und die vom Verbraucher aufgenommene Leistung, kumuliert den Energieverbrauch und berechnet alle anzuzeigenden Werte, auch bereits die Min/Max-Werte, und sendet die aufbereiteten Daten auf Anforderung durch das Anzeigegerät zu diesem. Der Sensor enthält also, wie das Anzeigegerät auch, je einen Sender und Empfänger für das 433MHz-Band.

Die am Sensor vorhandene Bedientaste ist lediglich für die Vergabe der Adresse des Sensors im Gesamtsystem und bei einer eventuell notwendigen Kalibrierung zu betätigen und wird im normalen Betrieb nicht benötigt.

Tasten- und Anzeigefunktionen

Die Auswahl des gewünschten Sensors erfolgt über die Taste „Sensor“ (gedrückt halten) und die darauf folgende Anwahl über die Tasten „+“ bzw. „-“.

Ein Druck auf die Taste „Leistung“ zeigt die Wirkleistung, die Stromaufnahme



Bild 1: Anzeige der Wirkleistung, Netzspannung und Stromaufnahme.



Bild 2: Hier wird die Scheinleistung, Blindleistung und der Leistungsfaktor je Verbraucher angezeigt.

me und die anliegende Netzspannung (Abbildung 1) oder (nach einer zweiten Betätigung der Taste) die Scheinleistung, Blindleistung und den Leistungsfaktor ($\cos \varphi$) am jeweiligen Verbraucher an (Abbildung 2).

Über die Taste „Energie“ erfolgt die Anzeige der „verbrauchten“ Energie, der durchschnittlich aufgenommenen Leistung und der aufgelaufenen Kosten (Abbildung 3) oder (ebenfalls nach einer zweiten Betätigung der Taste) der gesamten Meßzeit seit Erfassungsbeginn, der prozentualen Einschaltzeit und der Gesamt-Einschaltzeit des Verbrauchers (Abbildung 4).

Über die Taste „Prognose“ erhält man Informationen zu den voraussichtlich aufgelaufenen Kosten pro Jahr, Monat und Woche für den ausgewählten Verbraucher (Abbildung 5).

Die Taste „Min/Max“ schließlich erlaubt die Anzeige der erfaßten Minimal- und Maximalwerte, sofern diese möglich sind (siehe Tabelle 1).

Eine Ausnahme bildet dabei die Anzeige der „verbrauchten“ Energie (Abbildung 3). Befindet man sich in diesem Anzeigemodus, so führt ein Druck auf die „Min/Max“-Taste eine Gesamtenergieverbrauchs-Ermittlung aller erreichbaren Sensoren aus.

Dazu werden alle Energieverbrauchs-werte aller erreichbaren Sensoren abgefragt und aufsummiert. Die Anzeige der an der Gesamtenergie beteiligten Sensoren erfolgt mittels der senkrechten Segmente der linken unteren 4 Digits, wie in Abbildung 6 dargestellt.

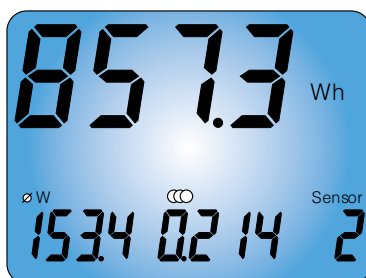


Bild 3: Anzeige der verbrauchten Energie, der durchschnittlichen Leistung und der aufgelaufenen Kosten.



Bild 4: Ansicht der gesamten Meßzeit, der prozentualen Einschaltzeit und der Gesamt-Einschaltzeit.

Jeweils für einen beteiligten Sensor wird ein Segment eingeschaltet.

Adressierung der Sensoren

Die Adressierung der Sensoren ist allein softwaremäßig vornehmbar und erfordert kein Öffnen eines der Geräte.

Dazu ist zunächst am Anzeigegerät die gewünschte Sensoradresse durch Betätigen der Taste „Sensor“ (gedrückt halten), gefolgt von der Anwahl der Sensorstelle mit den Tasten „+“ oder „-“, einzustellen.

Steckt man jetzt den Sensor mit gedrückter Bedientaste in eine Netzsteckdose, so leuchtet zunächst dessen Anzeige-LED.

Sobald das Anzeigegerät eine Abfrage an den Sensor sendet (diese enthält die zuvor gewählte Sensoradresse), speichert der Prozessor des Sensors die gesendete Adresse als zu ihm gehörig ab. Fortan trägt der Sensor stets diese Adresse.

Programmiermode

Über das gleichzeitige Betätigen der Tasten „Leistung“ und „Prognose“ für ca. 3 s erreicht man den Programmiermode. Hier kann man sowohl den aktuellen Stromtarif als auch die Aktualisierungsintervalle und die Anzeigedauer einstellen. Darüber hinaus ist ein Schwellstrom einstellbar, ab dessen Wert der Sensor den angeschlossenen Verbraucher als eingeschaltet erkennen soll.

Die Taste „Min/Max“ bricht den Programmiermode ab.

Um einen Wert zu ändern, ist mit der Taste „Sensor“ das entsprechende Digit in den folgend beschriebenen Anzeigen an-



Bild 5: Die Prognose zu den aufgelaufenen Kosten pro Jahr, Monat und Woche.

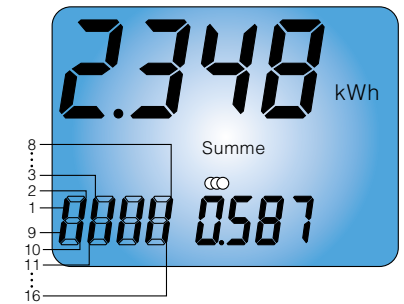


Bild 6: Die Anzeige der an der Gesamtenergie beteiligten Sensoren.

zuwählen und mit den Tasten „+“ bzw. „-“ einzustellen. Die Taste „Min/Max“ beendet die Eingabe.

Zeitverwaltung

Betätigt man nach Aktivierung des Programmiermodes die Taste „Leistung“, erhält man in der oberen Anzeigezeile den aktuellen Wert des Aktualisierungsintervalls für die Datenanforderung vom Sensor. Dieser Aktualisierungsintervall ist im Bereich zwischen 1 s und 59 min 59 s einstellbar.

In der unteren Anzeigezeile wird angegeben, wie lange das Anzeigegerät nach der letzten Tastenbetätigung aktiv bleiben soll. Diese Zeit ist zwischen 1 min und 59 h 59 min wählbar.

Nach Ablauf der programmierten Aktivzeit schaltet sich das Gerät ab, bis erneut eine Taste betätigt wird. Diese Programmiermöglichkeit dient der Batterieschonung, so daß, je nach eingestelltem Aktivintervall, ein jahrelanger Betrieb mit einem Batteriesatz möglich ist. Eine Eingabe von 0 min deaktiviert diese Funktion, das Gerät bleibt also ständig eingeschaltet.

Schwellstrom

Betätigt man im Programmiermode die Taste „Energie“, so kann man hier den Schwellstrom, der überschritten werden muß, um das Gerät als eingeschaltet zu erkennen, für den aktuell angewählten Sensor einstellen.

Es muß dabei eine Funk-Verbindung mit dem Sensor bestehen. Der Wert ist im Bereich von 10 mA bis 600 mA in 10mA-Schritten einstellbar und dient zur Erkennung der Einschaltzeit des angeschlossenen Gerätes.

Stromtarif

Über die Taste „Prognose“ erreicht man im Programmiermode die Anzeige des aktuell zugrunde liegenden Stromtarifs je kWh. Dieser Wert ist frei einstellbar und kann so stets den jeweiligen aktuellen Tarifen angepaßt werden.

Kalibrierung

Das Gerätesystem verfügt über einen

Kalibriermode, der eigentlich nur bei der Produktion erforderlich ist. Die komplette Kalibrieranweisung ist über die Fax-Nummer: 0491/6008-799 abrufbar.

Soweit zur Funktionsbeschreibung des Systems, die zeigt, wie umfangreich und genau man Daten und Kosten des Energieverbrauchs erfassen kann.

Nachfolgend wollen wir einen Blick auf die interessante Schaltungstechnik werfen.

Schaltung

Betrachten wir zunächst die Schaltung des Anzeigeteils (Abbildung 7), so finden wir als zentrales Element einen in bewährter Weise eingesetzten maskenprogrammierten Mikroprozessor, der alle Bedien-, Anzeige-, Sende- und Empfangsabläufe steuert und einen Teil der Berechnungen, z. B. die Energiekostenprognose vornimmt. Seine Peripherie besteht lediglich aus der Takterzeugung um Q 1 und Q 2.

T 1 aktiviert in den programmierten Intervallen den HF-Empfänger, nachdem das 433MHz-Sendemodul des Typs HFS 300-T eine Abfrage an einen der Sensoren gestartet hat.

Der Datenempfänger ist als sogenannter Regenerativ-Empfänger ausgeführt, eine an Aufwand kaum noch zu unterbietende und dennoch trennscharfe Schaltungslösung, die aus dem eigentlichen Pendelempfänger mit T 2, dem Verstärker IC 2 A und dem Komparator IC 2 B besteht.

Die Empfangsantenne des Datenempfängers konnte aufgrund der kurzen Wellenlänge als Leiterschleife in die Platine integriert werden, so daß keine von außen sichtbare Antenne notwendig ist.

Die Stromversorgung besteht aus 3 Mignonzellen, wobei der Sender mit 3 V, alle anderen Schaltungsteile mit 4,5 V versorgt werden.

Auch das Innenleben des Sensors (Abbildung 8) wird durch einen Mikroprozessor dominiert, der für die Steuerung der Meß-, Einstell-, Sende- und Empfangsabläufe verantwortlich ist.

Darüber hinaus bereitet er die erfaßten Daten auf und

speichert sie bis zur Abfrage durch das Anzeigegerät zwischen.

Q 1 bildet mit C 2 und C 3 die Takterzeugung für den Prozessor, D 1 dient als Kontrollanzeige für die Adressierung und IC 2 speichert programmierte Daten und noch nicht abgefragte Werte.

D 7 und D 8 reduzieren die 5V-Betriebs-

spannung des Sensors auf die für das Sendemodul HFS 300-T maximal zugelassene Betriebsspannung von ca. 3,6 V.

Der Empfänger ist ein Standard-Empfangsmodul HFS 301-T45 aus der hunderttausendfach bewährten ELV-Datenfunkmodul-Reihe HFS 30X. Er gibt die vom Anzeigegerät empfangenen Daten an den

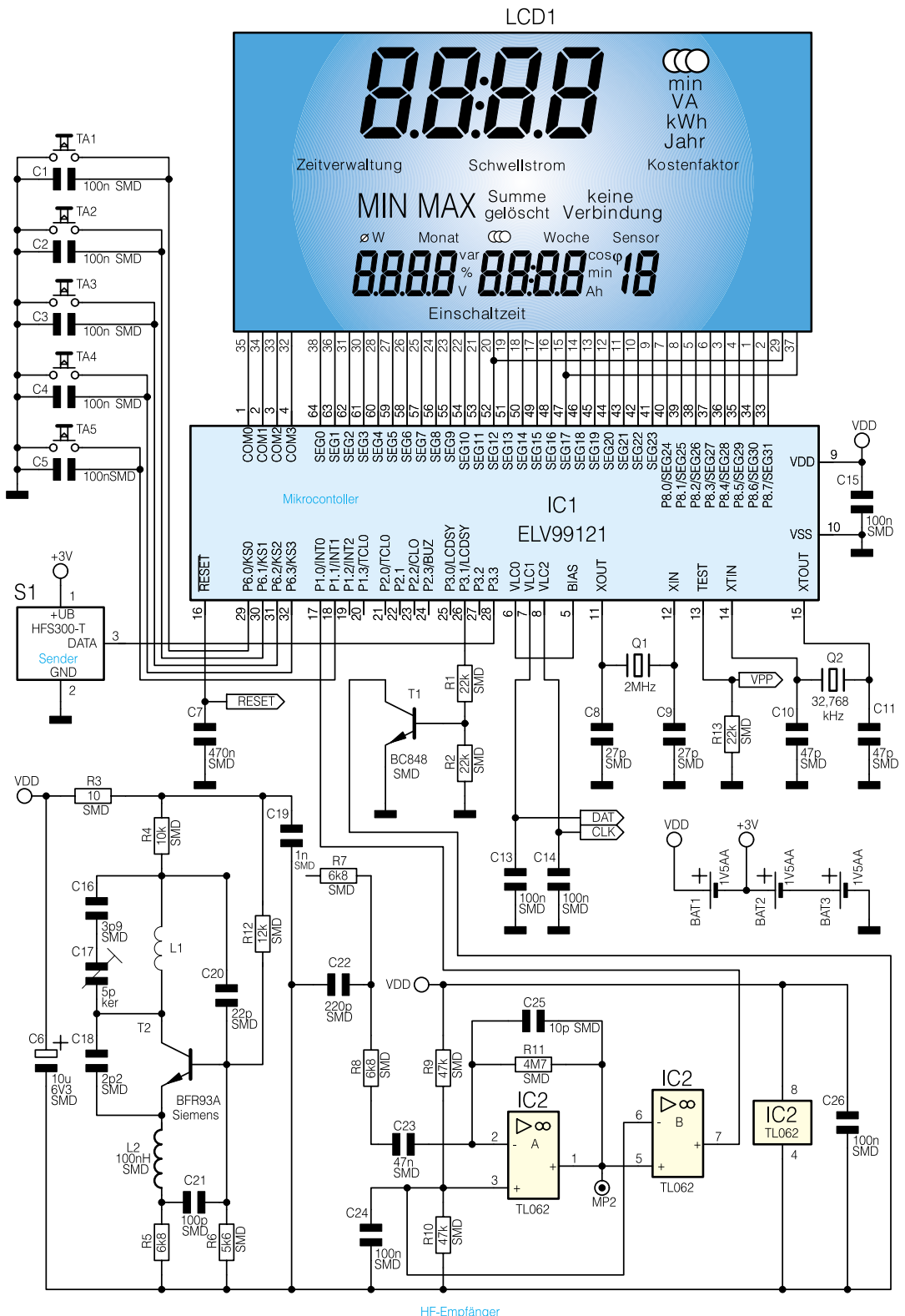


Bild 7: Schaltbild der Anzeigeeinheit

996174607A

Prozessor weiter und aktiviert das Aussen- den der gesammelten Daten über den Sender.

Die Spannungsversorgung der gesamten Sensorelektronik erfolgt direkt aus dem 230V-Netz über ein Kondensator-Netzteil, bestehend aus R 4/C 4, gefolgt von den Halbwellenleichrichtern D 2/D 3 mit zugehöriger Siebung und Spannungsstabilisierung auf eine Spannung von ± 15 V durch D 4/D 5. IC 3 und IC 4 sorgen für die Bereitstellung der benötigten 5V-Betriebsspannungen.

T 2 sorgt für ein definiertes Rücksetzen/ Neustarten des Prozessors beim Anschluß des Sensors an das Stromnetz.

Die Meßwerterfassung erfolgt über eine Strom- und Spannungsmessung an der angeschlossenen Last (Abbildung 8).

Der Spannungs-Meßzweig besteht aus dem Spannungsteiler R 8, R 9 und R 10, dem Referenzspannungsschalter IC 5 B, der Sample & Hold-Schaltung (IC 6 A und C 15) und dem Komparator IC 7 A.

Der Strommeßzweig setzt sich aus dem Shunt R 0, dem Referenzspannungsschalter IC 5 A, dem vom Strommeßbereichumschalter IC 5 C gesteuerten umschaltbaren Verstärker IC 7 D (Verstärkung x10 oder x100), der Sample & Hold-Schaltung (IC 6 B und C 16) und dem Komparator IC 7 B zusammen.

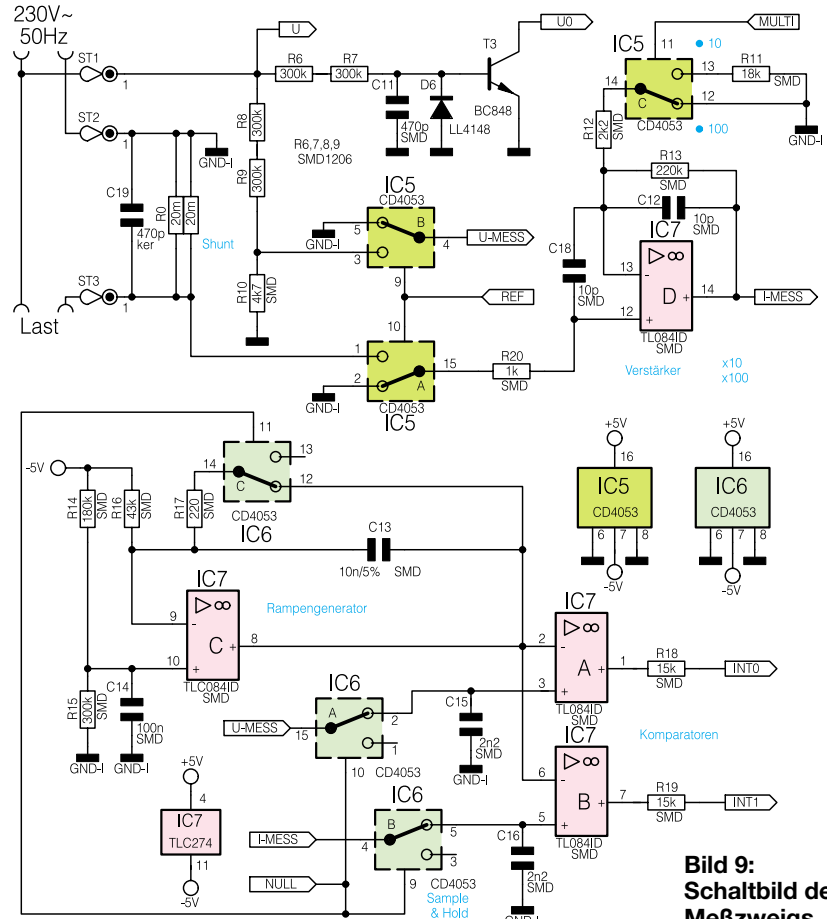


Bild 9: Schaltbild des Meßzweigs

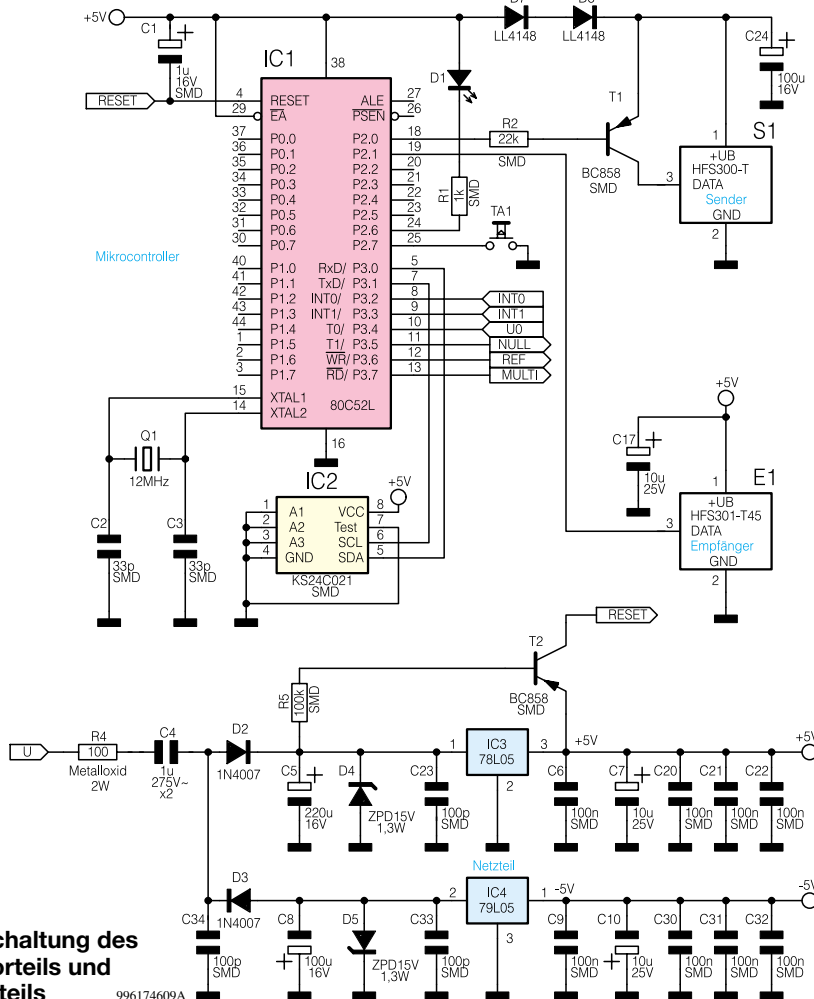


Bild 8: Schaltung des Prozessorteils und des Netzteils

IC 7 C bildet mit seiner Peripherie, gesteuert durch IC 6 C einen Rampengenerator (Single-Slope-AD-Wandler).

Der Prozessor tastet die Eingangssignale (Spannung und Strom) in konstanten Zeiträumen ab und berechnet aus vielen dieser Abtastwerte den Signalverlauf und alle Meßwerte. Um die Signale abzutasten und in einen Digitalwert zu wandeln, werden die Schalter IC 6 A, B und C geschlossen.

Dadurch wird der Rampengenerator auf einem konstanten Wert gehalten und die Speicherkondensatoren C 15 und C 16 folgen den Meßgrößen.

Die Schalter werden nun geöffnet, dadurch werden die Meßgrößen gespeichert und der Rampengenerator läuft hoch. Sobald der Rampenwert die Meßgrößen überschreitet, wird dieses durch die Komparatoren detektiert und dem Prozessor mitgeteilt.

Aus der Zeitdifferenz zwischen Rampenstart und Komparatorsignal berechnet der Prozessor die anliegenden Werte für Spannung und Strom.

Aufgrund der mit einem großindustriell hergestellten kundenspezifischen Mikroprozessors als Die bestückten Hauptplatine des Anzeigerätes und der hohen Bestückungsdichte der direkt netzversorgten Sensorelektronik scheidet hier ein Selbstbau aus, weshalb das EM2000-Funk-Energiemanagement-System ausschließlich als Fertigerätekombination zur Verfügung steht.