



# Hochleistungs- HF-Abschlusswiderstand mit Leistungsanzeige DW 100

*Der DW 100 vereinigt einen Hochleistungs-Abschlusswiderstand und einen HF-Leistungsmesser in einem Gerät. Es lassen sich hochfrequente Signale mit einer Leistung von bis zu 100 W und einer max. Signalfrequenz von 250 MHz verarbeiten.*

## Allgemeines

Inbetriebnahme, Test oder Reparatur von Hochfrequenz-Schaltungen setzen fast immer einen korrekt dimensionierten Abschlusswiderstand voraus. Weiterhin ist es beim Abgleich dieser HF-Schaltungen fast immer erforderlich, auch die Ausgangsleistung einzustellen. Dabei steht der absolute Wert nicht so im Vordergrund – viel wichtiger ist es meistens, ein Maximum zu finden. Hierzu kommt dann ein HF-Leistungsmesser zum Einsatz. Dieser kann in den meisten Fällen relativ einfach ausge-

## Technische Daten: DW 100

### Messbereiche (typ. Werte @ 10 MHz)

- Messbereich 1: ..... 0,25 W bis 5 W
- Messbereich 2: ..... 4,3 W bis 12 W
- Messbereich 3: ..... 11 W bis 38 W
- Messbereich 4: ..... 38 W bis 92 W

### Frequenzbereich:

- Messbereich 1: .. DC bis 250 MHz
- Messbereich 2: .. DC bis 100 MHz (bis 250 MHz max. 5 min.)
- Messbereich 3: DC bis 100 MHz\*
- Messbereich 4: .. DC bis 10 MHz\*

Leistungsanzeige: ..... 10-stelliger LED-Bargraph

Impedanz: ..... 50 Ω

### Anschlüsse:

- HF-Eingang ..... N-Buchse
- Spannungsversorgung ..... 3,5-mm-Klinkenbuchse

Spannungsversorgung: ..... 11 V bis 16 V DC/120 mA

Abmessungen: .. 100 x 100 x 133 mm  
\* max. 5 min

**Tabelle 2: Messbereich 1 – typische Leistungswerte bei angegebener Frequenz**

LED-Stufe	P/W@1 MHz	P/W@10 MHz	P/W@100 MHz	P/W@250 MHz
1	0,23	0,25	0,4	2
2	0,46	0,5	0,8	2,5
3	0,75	0,81	1,3	3,5
4	1,1	1,2	2,0	4,7
5	1,6	1,7	2,7	5,8
6	2,1	2,2	3,6	7,2
7	2,7	2,8	4,5	8,6
8	3,4	3,6	5,5	10
9	4,1	4,36	6,5	12
10	4,8	5,1	7,6	14

**Tabelle 3: Messbereich 2 – typische Leistungswerte bei angegebener Frequenz**

LED-Stufe	P/W@1 MHz	P/W@10 MHz	P/W@100 MHz	P/W@250 MHz (max. 5 min.)
1	4,1	4,3	6,6	12
2	4,7	5,0	7,4	13
3	5,4	5,6	8,4	14
4	6,0	6,4	9,4	16
5	6,8	7,2	10	18
6	7,5	7,8	11	20
7	8,4	8,8	12	21
8	9,3	9,6	14	23
9	10	11	15	26
10	11	12	16	27

**Tabelle 4: Messbereich 3 (max. Belastungsdauer: 5 min.) – typische Leistungswerte bei angegebener Frequenz**

LED-Stufe	P/W@1 MHz	P/W@10 MHz	P/W@100 MHz
1	10	11	15
2	12	13	18
3	15	15	21
4	17	18	24
5	20	21	27
6	23	24	31
7	26	28	34
8	30	31	39
9	33	34	43
10	37	38	47

**Tabelle 5: Messbereich 4 (max. Belastungsdauer: 5 min.) – typische Leistungswerte bei angegebener Frequenz**

LED-Stufe	P/W@1 MHz	P/W@10 MHz
1	35	38
2	39	41
3	45	47
4	51	53
5	57	59
6	63	65
7	69	71
8	75	78
9	81	85
10	88	92

Berücksichtigung finden muss. Vor allem in der HF-Technik ist die Angabe eines Leistungswertes bei einem nicht korrekt dimensionierten Abschluss unbrauchbar. Ein falscher Abschlusswiderstand sorgt dann dafür, dass sich so genannte „stehende Wellen“ entlang einer HF-Leitung ausbilden. Dadurch wird die Leistungsmessung vom Ort abhängig.

Somit ist es für ein Leistungsmessgerät mit Abschluss unabdingbar, dass er auch einen korrekt dimensionierten Abschlusswiderstand mit beinhaltet.

Neben dem nominellen Widerstandswert, der in der HF-Technik im Allgemeinen bei 50 Ω liegt, muss auch für eine ausreichende Belastbarkeit des Widerstandes gesorgt werden. Bei kleinen Leistungen im Bereich bis zu 1 W stellt dies nicht das große Problem dar. Hier lässt sich mit Standardbauteilen ein Abschlusswiderstand konstruieren, der bis zu einigen hundert Megahertz noch gut funktioniert. Einen korrekten Abschlusswiderstand für höhere Leistungen zu konstruieren, ist mit Standardbauteilen und vertretbarem Aufwand nicht mehr möglich. Hier muss man dann auf spezielle Hochleistungs-HF-Widerstände, wie den hier eingesetzten Chip-Widerstand von EMC, zurückgreifen. Dieser bringt für unseren Anwendungsfall nahezu ideale Voraussetzungen mit, da er für Signalfrequenzen bis über 1 GHz geeignet ist und auch eine Verlustleistung von bis zu 100 W bewältigen kann. Bei der Verbindung von Abschlusswiderstand und Leistungsmesser müssen jedoch Abstriche bezüglich des Frequenzbereiches und der maximalen Leistung gemacht werden.

Für den überwiegenden Teil der Messaufgaben, die im Bereich der Funkamateure und CB-Funker zu bewältigen sind, werden die technischen Daten des neuen ELV-Hochleistungs-Abschlusswiderstandes mit Leistungsanzeige, so wie sie in Tabelle 1 aufgeführt sind, ausreichend sein. Zu beachten ist bei den technischen Daten, dass vor allem die Angaben der maximalen Verlustleistungen unbedingt einzuhalten sind. Eine Überschreitung des Leistungswertes oder aber auch der Belastungszeit im jeweiligen Frequenzbereich zerstört normalerweise den Messwertaufnehmer. Diese Daten gelten auch, wenn der Abschlusswiderstand ohne Fuß, d. h. ohne die LED-Balkenanzeige betrieben wird.

Wie bereits erwähnt, lässt sich an der Balkenanzeige kein absoluter Leistungswert ablesen. Dies rührt daher, dass die Aufnehmerschaltung eine starke Frequenzabhängigkeit aufweist. Diese für Diodendetektoren übliche Nichtlinearität ließe sich zwar korrigieren, dieser Aufwand würde aber einen erheblichen Mehraufwand nach sich ziehen. Bei professionellen Geräten wird dazu eine entsprechende Kennlinie,

führt sein, da nicht auf einen konkreten Messwert abgeglichen werden braucht. Sehr gut geeignet für einen solchen Abgleich auf maximale (oder auch minimale) Leistung ist eine LED-Balkenanzeige. Ein

Extremwert lässt sich hier relativ deutlich erkennen.

Bei der Leistungsmessung ist immer zu bedenken, dass der Abschlusswiderstand, an dem diese Leistung umgesetzt wird,

d. h. die Abhängigkeit von Frequenz und Detektorausgangswert, abgelegt. Der angezeigte Leistungswert wird daraufhin entsprechend dieser Korrektur verändert. Wenn genaue Absolutwerte benötigt werden, ist diese Vorgehensweise unumgänglich. Dies setzt dann voraus, dass jeder fertig aufgebaute Messkopf ausgemessen wird.

Für unser Leistungsmessgerät wäre dieser Aufwand, vor allem hinsichtlich des Preis-/Leistungsverhältnisses, nicht vertretbar. Das DW 100 zielt darauf ab, nur relative Werte zu betrachten – die Frequenzabhängigkeit ist dabei in der Praxis völlig unerheblich. So wird beispielsweise beim Abgleich einer Sendeendstufe nicht die Frequenz geändert. Um aber trotzdem einen Überblick über die Größenordnung der umgesetzten Leistung zu haben, ist in den Tabellen 2 bis 5 die zur jeweiligen LED-Anzeige gehörende Leistung bei verschiedenen Frequenzen aufgeführt.

Tabelle 2 zeigt die Werte für den Messbereich 1, Tabelle 3 gilt für den Messbereich 2. Nur hier sind Leistungsangaben für den gesamten Frequenzbereich bis 250 MHz angegeben. Die weiteren Tabellen 4 und 5, die für die Messbereiche 3 und 4 gelten, enthalten nur Werte für Frequenzen, die auch angelegt werden dürfen.

Wie aus den Tabellen zu ersehen, überschneiden sich die Messbereiche jeweils. Der „Endausschlag“ in einem Messbereich lässt nach dem Umschalten in den nächst

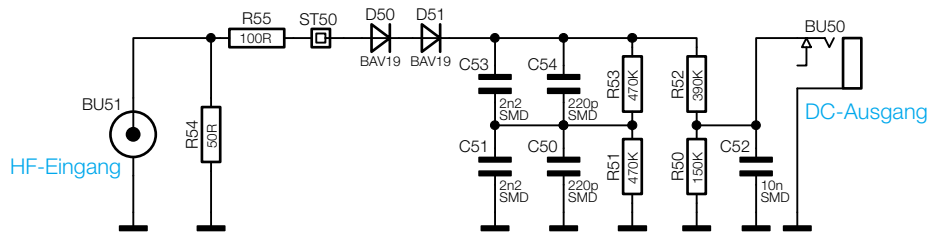


Bild 1: Schaltbild des Sensorteiles

höheren dort noch die 1. LED aufleuchten. Damit ist eine lückenlose Messung über den angegebenen Leistungsbereich möglich.

### Schaltung

Die Abbildungen 1 und 2 zeigen die Schaltung des Abschlusswiderstandes mit Leistungsanzeige. Der eigentliche Detektor, der die anstehende HF-Leistung in eine zugehörige Gleichspannung umwandelt, ist im Bild 1 zu sehen. Die HF-Energie wird an der Buchse BU 51 zugeführt. Der Chip-Widerstand R54 vom Typ EMC 5653 bildet den Leistungs-Abschlusswiderstand. Dieser HF-Widerstand ist mit seinen guten technischen Daten, die wir bereits im Zuge des Artikels über das RF-Dummy-Load im „ELVjournal“ 1/2001 vorgestellt haben, sehr gut für diese Aufgabe geeignet. Bei entsprechender Kühlung besteht die Möglichkeit, an ihm 100 W als Dauerleistung bzw. 1 kW als Pulsleistung umzusetzen. In dieser Applikation kommen zwar zwei

SK-88-Kühlkörper zum Einsatz, die theoretisch für die Dauerleistung von 88 W ausreichen würden, aufgrund des hier gewählten Aufbaus lässt sich dieser Wert jedoch nicht erreichen (vgl. technische Daten).

Der Widerstand R 55 greift die äquivalente Spannung des HF-Signales ab und gibt sie anschließend auf die Detektordioden D 50 und D 51. Mit den Kondensatoren C 50, C 51 und C 53, C 54 wird der HF-Kreis geschlossen. Das DC-Ausgangssignal, das ein Abbild der umgesetzten HF-Leistung darstellt, steht nach dem Spannungsteiler R 50 und R 52 an Buchse BU 50 zur Verfügung. Die weitere Verarbeitung dieses DC-Signales geschieht dann mit dem in Abbildung 2 dargestellten Schaltungsteil.

Die Zuführung der Messspannung erfolgt über die Lötstifte ST 1 und ST 2. Der Widerstand R 20 und der Kondensator C 14 sorgen für einen definierten Nullpegel bei nicht angeschlossenem Detektorteil. Mit dem Schalter S 1 erfolgt durch

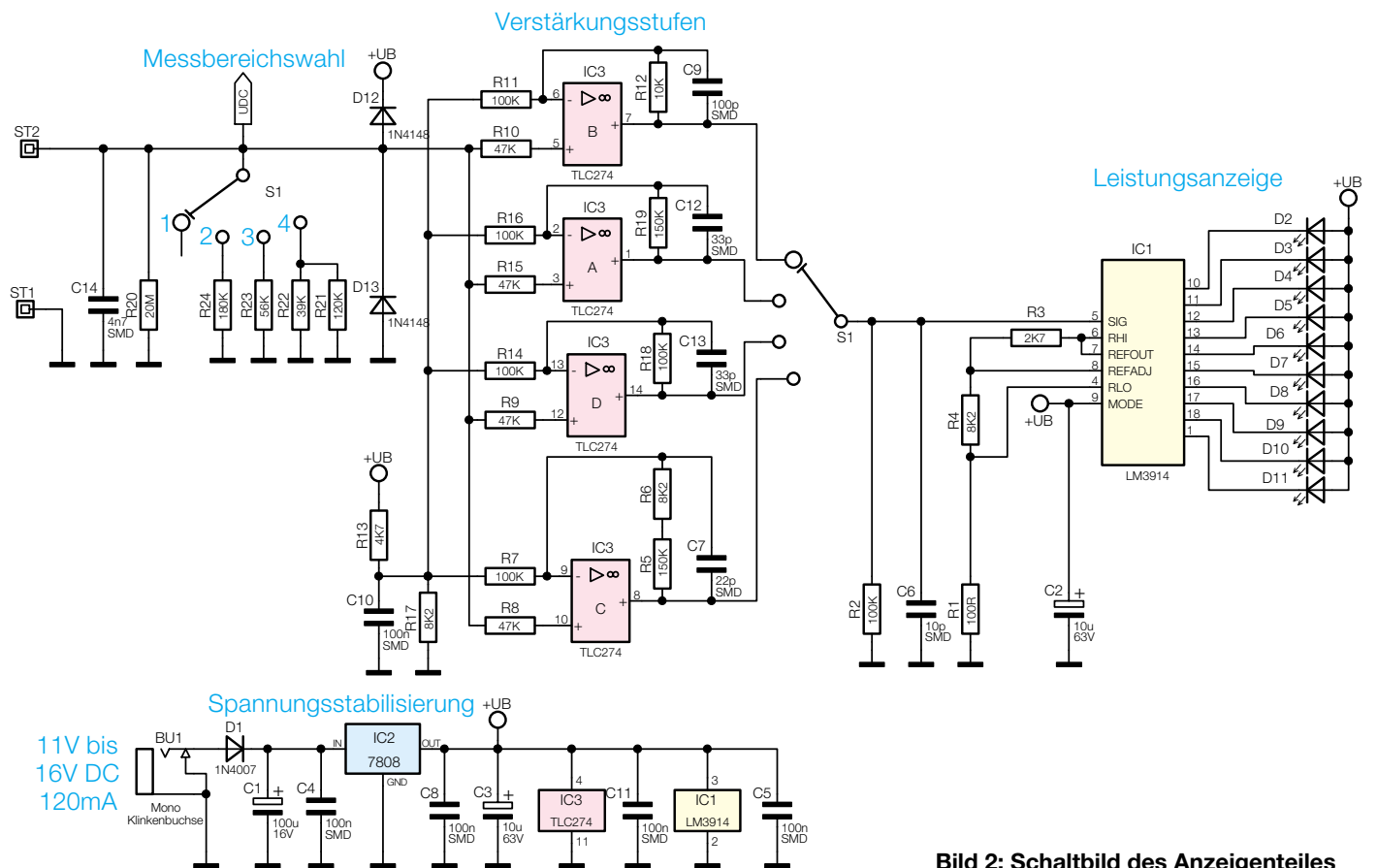


Bild 2: Schaltbild des Anzeigeteiles



Hinzuschalten der entsprechenden Widerstände R 21 bis R 24 die Auswahl des Messbereiches. Diese Widerstände sind im Zusammenhang mit R 50 und R 52 zu sehen und bilden mit diesen einen einfachen Spannungsteiler. Die Dioden D 12 und D 13 realisieren eine Schutzschaltung, um die nachfolgenden Verstärkerstufen vor Eingangsspannungen zu schützen, die außerhalb des erlaubten Bereiches liegen.

Neben der Umschaltung der Widerstände am Eingang bewirkt die Umschaltung am Messbereichswahlschalter S 1 auch noch die Auswahl des zum Messbereich gehörenden Verstärkers. Jede Verstärkerstufe ist mit Verstärkungsfaktor und Offset an seinen Bereich angepasst. Die Dimensionierung des Spannungsteilers am Eingang der Schaltung und die Wahl des Verstärkungsfaktors sind dahingehend optimiert, dass alle Verstärker mit derselben DC-Verschiebung arbeiten können. Somit wirkt dieser Schaltungsteil aus R 13, R 17 und C 10 auf alle vier Verstärkerstufen gleichzeitig. Bei den mit IC 3 A bis D aufgebauten DC-Verstärkern handelt es sich um einfache nicht-invertierende Verstärker, die alle das gemeinsame Eingangssignal verarbeiten.

Die zweite Schalterebene von S 1 wählt dann das Signal aus, das auf den nachfolgenden Anzeigentreiber gelangt. Dieser Treiber vom Typ LM 3914 detektiert die am Signaleingang angelegte Spannung und steuert dementsprechend seine 10 LED-Ausgänge an. Dabei wird der Eingangsspannungsbereich, der mit den Widerständen R 1, R 3 und R 4 festgelegt wird, linear aufgeteilt und je einer LED zugeordnet. Dabei lässt sich hardwaremäßig am IC programmieren, ob nur die zum Spannungswert zugehörige LED leuchten soll (moving dot) oder auch alle „niederwertigeren“ LEDs (bar graph). Liegt der Programmierpin wie hier auf Betriebsspannungspotential, arbeitet das Gerät im für Messgeräte üblichen Bargraph-Mode. Neben der Signalverarbeitung, einer Referenzspannungsquelle und 10 Präzisionskomparatoren beinhaltet das IC auch LED-Treiber mit integrierter Strombegrenzung, sodass auf externe Widerstände in den LED-Zweigen verzichtet werden kann.

Dabei Vollaussteuerung 10 LEDs leuchten, ist es nur sinnvoll, die Schaltung über eine externe Spannungsquelle zu versorgen. Diese an BU 1 zugeführte Spannung kann unstabilisiert sein, da mit IC 2 eine Stabilisierung auf 8 V erfolgt. Die einzigen Anforderungen an die versorgende Quelle sind der Spannungsbereich von 11 V bis 16 V und eine Strombelastbarkeit von mindestens 120 mA. Mittels der Diode D 1 ist ein Verpolungsschutz eingebaut.

Nach dieser detaillierten Beschreibung der Schaltung folgen die Hinweise zur Vor-

gehensweise beim Nachbau des HF-Abschlusswiderstandes mit Leistungsmesser.

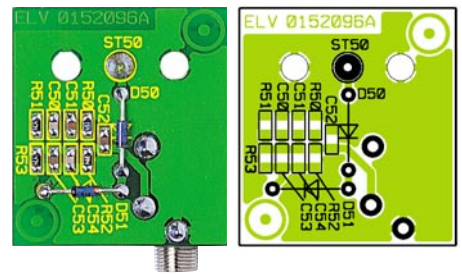
## Nachbau

Die Schaltung des DW 100 ist auf zwei Platinen aufgeteilt. Die 32 x 29 mm messende Sensorplatine trägt die Bauteile, die im Schaltbild (Abbildung 1) dargestellt sind. Diese wird später zwischen den Kühlfahnen des SK-88-Kühlkörpers Platz finden. Die Auswerteelektronik gemäß Abbildung 2, die sich später im Standfuß des Gerätes befinden wird, ist auf die 45,5 x 42 mm große doppelseitige Platine aufzubauen. Um den Aufbau so kompakt wie möglich ausführen zu können, ist ein Großteil der Bauteile in SMD-Bauform realisiert. Die zugehörigen Platinenfotos können beim Aufbau der Platinen hilfreiche Zusatzinformationen geben.

Im ersten Schritt der Bestückungsarbeiten, die bei beiden Platinen anhand der Stückliste und des Bestückungsdruckes durchzuführen sind, ist zunächst die Sensorplatine zu bestücken. Dabei sind aber nicht alle im Schaltbild aufgeführten Bauteile auf der Platine untergebracht. Die beiden Widerstände R 54 und R 55 und die Buchse BU 51 werden erst beim späteren Zusammenbau des Gerätes montiert. So kann die Bestückung mit dem Einlöten der SMD-Widerstände und SMD-Kondensatoren begonnen werden. Vor allem bei der Verarbeitung der Kondensatoren ist besonders sorgfältig vorzugehen, da diese keinen Wertaufdruck besitzen und daher später nur durch explizites Ausmessen identifiziert werden können. Beim Einlöten der SMD-Bauteile ist folgende Vorgehensweise anzuraten: Zunächst wird ein Lötpad des Bauteiles mit wenig Lötzinn vorverzinnt. Nach dem Platzieren fixiert ein erneutes Erwärmen des Pads mit dem LötKolben das Bauteil. Erst danach wird das SMD-Bauelement zuerst am noch nicht befestigten Ende und dann am bereits gehefteten Ende sorgfältig angelötet.

Sind die SMD-Teile eingebaut, müssen neben der Buchse nur noch die beiden Dioden bestückt werden. Hierbei ist zu beachten, dass diese auf der Lötseite (!) bestückt werden. Nach dem Abwinkeln auf das korrekte Rastermaß sind die Dioden mit der richtigen Polarität in die Platine einzusetzen und auch von der Lötseite zu verlöten.

Zum Schluss findet dann noch die Klinkenbuchse BU 50 ihren Platz auf der Platine. Diese wird, so wie üblicherweise alle bedrahteten Bauteile, von der Bestückungsseite eingesetzt und anschließend an allen Pins angelötet. Damit sind die Aufbauarbeiten an der Sensorplatine abgeschlossen und es folgen die Erläuterungen zum Aufbau der Anzeigenplatine.



**Ansicht der fertig bestückten Sensorplatine mit zugehörigem Bestückungsplan**

Auch die Anzeigenplatine besitzt Mischbestückung, d. h. auch hier kommen sowohl bedrahtete als auch SMD-Bauteile zum Einsatz. Die Bestückungsarbeiten beginnen mit dem Einlöten der SMD-Kondensatoren und Widerstände. Diese SMD-Bauteile finden genauso auf der Lötseite Platz wie der Vierfach-Operationsverstärker IC 3. Beim Einbau des ICs muss unbedingt die korrekte Polung sichergestellt werden. Diese ist durch die abgeschrägte Kante des IC-Gehäuses gekennzeichnet; im Bestückungsdruck ist diese Seite durch die zusätzliche Linie im Symbol markiert.

### Stückliste: DW 100 Sensoreinheit

#### Widerstände:

50-Ω-HF-Chipwiderstand,	
EMC5653 .....	R54
100Ω/1W .....	R55
150kΩ/SMD .....	R50
390kΩ/SMD .....	R52
470kΩ/SMD .....	R51, R53

#### Kondensatoren:

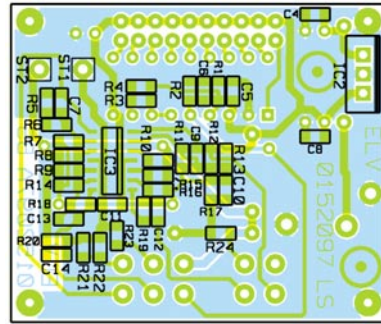
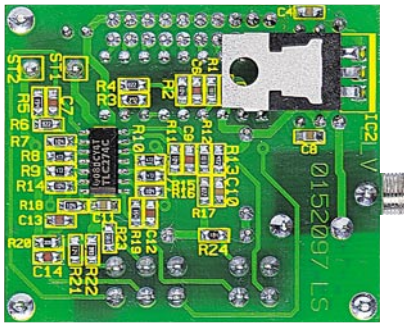
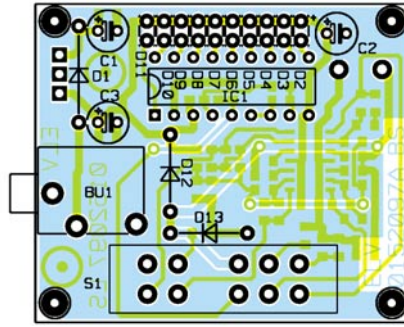
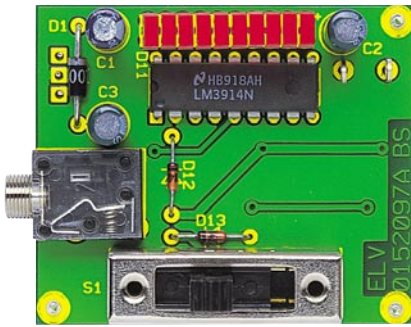
220pF/SMD .....	C50, C54
2,2nF/SMD .....	C51, C53
10nF/SMD .....	C52

#### Halbleiter:

BAV19 .....	D50, D51
-------------	----------

#### Sonstiges:

Klinkenbuchse, 3,5 mm, mono,	
print .....	BU50
1 N-Einbaubuchse mit	
4-Loch-Flanschbefestigung ....	BU51
2 Klinkenschrauben, 2,9 x 6,5 mm	
7 Zylinderkopfschrauben, M3 x 6 mm	
2 Zylinderkopfschrauben, M3 x 10 mm	
4 Zylinderkopfschrauben, M3 x 16 mm	
4 Muttern, M3	
6 Fächerscheiben, M3	
2 Abstandsbolzen, M3 x 10 mm	
1 Kühlkörper A, SK 88, bearbeitet	
1 Kühlkörper B, SK 88, bearbeitet	
1 Stirnplatte, bearbeitet	
1 Abdeckblech, bearbeitet	
1 Tube Wärmeleitpaste	
2 cm Schaltdraht, 0,8 mm, blank,	
versilbert	



Ansicht der fertig bestückten Anzeigenplatine mit zugehörigem Bestückungsplan, oben von der Bestückungsseite, unten von der Lötseite

Auf der Lötseite müssen zunächst die Elektrolytkondensatoren unter Beachtung der richtigen Polung eingebaut werden. Dazu ist am Bauteil der Minuspol gekennzeichnet, während im Bestückungsdruck der Pluspol markiert ist. Auch die Dioden sind mit korrekter Polung einzusetzen. Die LEDs bleiben dabei aber zunächst außen vor.

Die richtige Einbauposition von IC 1 ergibt sich aus dem Bestückungsdruck. Das hier dargestellte Symbol verdeutlicht die Einbaulage mit der gezeichneten Gehäuseeinkerbung, die genau mit der im IC-Gehäuse übereinstimmen muss. Der Spannungsregler IC 2 muss als einziges bedrahtetes Bauteil liegend auf der Lötseite eingesetzt werden. Dazu sind die Anschlussbeine zunächst im Abstand von 2,5 mm zum Gehäuse um 90° nach vorne abzuwickeln. Das IC ist dann so zu positionieren, dass die Vorderseite, d. h. die Seite mit dem Aufdruck, plan auf der Platine aufliegt. Mit dem Anlöten der Anschlussbeine wird das IC in dieser Position fixiert.

Damit sind alle elektrischen Teile bestückt und es folgt der Einbau der elektro-mechanischen Bauelemente. Hier sind Schiebeschalter, Klinkenbuchse und die beiden Lötstifte mit Öse ST 1 und ST 2 zu bestücken. Die vier Lötstifte in den Ecken der Platine dienen als Abstandhalter und sind mit der längeren Seite zuerst von der Lötseite her in die zugehörigen Bohrungen einzustecken und dann zu verlöten. Abschließend werden die 10 LEDs eingebaut. Damit diese später auch gut sichtbar durch die entsprechende Aussparung im Standfuß ragen, ist beim Einbau ein Abstand von

14,5 mm zwischen Platine und Diodenkörper-Oberkante einzuhalten.

Damit ist der Aufbau der Platinen abgeschlossen und es folgt die Endmontage. Bevor jedoch die Platinen in die Gehäuse eingesetzt werden, ist eine Sichtprüfung hinsichtlich Bestückungsfehler und Löt-zinnbrücken durchzuführen. Erst wenn dieser Check keine Fehler hervorgebracht hat, erfolgt die Montage des Gerätes.

Im ersten Schritt wird das Kühlkörperelement zusammengebaut. Dazu sind Stirnplatte und N-Buchse an den Kühlkörper anzuschrauben. Die Stirnplatte ist auf die Oberseite des hier bearbeiteten Kühlkörpers zu legen und grob über den Bohrungen auszurichten. Anschließend ist auch die Buchse aufzulegen und so auszurichten, dass der Lötkehl nach oben zeigt. In die Bohrungen, die sowohl Buchse als auch Stirnblech halten, sind dann die beiden M3x10-mm-Schrauben zunächst nur locker einzudrehen. Seitlich neben der Buchse befestigen zwei M3x6-mm-Schrauben das Stirnblech, nachdem es bündig mit dem Kühlkörper ausgerichtet wurde. In die noch freien Bohrungen der N-Buchse ist dann von außen je eine M3x6-mm-Schraube einzusetzen, auf die von der Rückseite her eine entsprechende Mutter mit Zahnscheibe aufzuschrauben ist. Das Festziehen der beiden Schrauben, die Buchse und Kühlkörper verbinden, schließt diesen Arbeitsschritt ab.

Um die HF-Leistung, die vom Abschlusswiderstand in Wärme umgesetzt wird, auch abführen zu können, besteht der HF-Abschlusswiderstand mit Leistungsanzeige aus zwei SK-88-Kühlkörpern. Die-

### Stückliste: DW 100 Anzeigeneinheit

#### Widerstände:

100Ω/SMD .....	R1
2,7kΩ/SMD .....	R3
4,7kΩ/SMD .....	R13
8,2kΩ/SMD .....	R4, R6, R17
10kΩ/SMD .....	R12
39kΩ/SMD .....	R22
47kΩ/SMD .....	R8-R10, R15
56kΩ/SMD .....	R23
100kΩ/SMD .....	R2, R7, R11, R14, R16, R18
120kΩ/SMD .....	R21
150kΩ/SMD .....	R5, R19
180kΩ/SMD .....	R24
20MΩ/SMD .....	R20

#### Kondensatoren:

10pF/SMD .....	C6
22pF/SMD .....	C7
33pF/SMD .....	C12, C13
100pF/SMD .....	C9
4,7nF/SMD .....	C14
100nF/SMD ....	C4, C5, C8, C10, C11
10µF/63V .....	C2, C3
100µF/16V .....	C1

#### Halbleiter:

LM3914 .....	IC1
7808 .....	IC2
TLC274/SMD .....	IC3
1N4007 .....	D1
1N4148 .....	D12-D13
Rechteck-LED, 2 x 4 mm, rot .....	D2-D11

#### Sonstiges:

Klinkenbuchse, 3,5 mm, mono, print .....	BU1
Print-Schiebeschalter, 2 x 4 x um..	S1
Lötstift mit Lötöse .....	ST1-ST2
Lötstift, 1 mm .....	ST3-ST6
1 Klinkenstecker, 3,5 mm, mono	
1 Kunststoff-Modulgehäuse, bearbeitet	
2 Senkkopfschrauben, M3 x 6 mm	
2 Muttern, M3	
1 Standfuß, bearbeitet	
4 Gummiklebefüße, M3	
1 Typenschildaufkleber	
1 Gehäuse-Aufkleber	
15 cm Mikrofonleitung, 1 x 0,22 mm <sup>2</sup>	

se werden mit vier Schrauben M3 x 16 mm miteinander verschraubt. Damit der Übergang zwischen den beiden Kühlkörpern einen möglichst kleinen Wärmewiderstand hat, sind die Rücken der Kühlkörper dünn mit Wärmeleitpaste zu bestreichen. Dann sind die Kühlkörper so zu positionieren, dass die vier Bohrungen direkt übereinander liegen. Über den mittleren Bohrungen wird anschließend der Abschlusswiderstand ausgerichtet. Zum Umgang mit dem Chipwiderstand ist auch das beiliegende





**Bild 3: Detailansicht zum Einbau des Chipwiderstandes**

Hinweisblatt zu beachten. Dabei ist besonders vorsichtig vorzugehen, da der Anschlusspin, der zur Buchse zeigen muss, sehr empfindlich gegen mechanische Beanspruchungen ist. Die Verbindung der beiden Kühlkörper mit dem Widerstand erfolgt mit den M3x16-mm-Schrauben, die von der gegenüberliegenden Seite aus durchzustecken sind. Auf die beiden durch die Bohrungen des Widerstandes ragenden Schraubenköpfe ist dann je ein 10-mm-Abstandsbolzen mit M3-Innengewinde zu setzen. Da die Abstandsbolzen auf dem Träger des Chipwiderstandes nicht gedreht werden dürfen, ist die Verbindung durch Drehen der Schrauben herzustellen. Auf die beiden übrigen Schraubenköpfe sind normale M3-Muttern mit unterlegte Zahnscheiben zu schrauben.

Im nächsten Schritt wird die elektrische Verbindung zwischen Buchse und Widerstand mit Hilfe des 15 mm langen Drahtstückes hergestellt. Der Draht wird dabei zunächst in die Lötfläche der Buchse eingeführt und dann leicht nach unten gebogen, um den Anschluss des Abschlusswiderstandes zu erreichen. Danach sind beide Enden sorgfältig zu verlöten. Von dieser Leitung erfolgt der Abgriff der HF-Signale mit Hilfe des Widerstandes R 55. Vor dem Einbau sind dessen Anschlussbeine auf eine verbleibende Länge von 6 mm zu kürzen. Wie in der Detailansicht Abbildung 3 zu erkennen, wird ein Anschlussbein des Widerstandes auf ganzer Länge auf das Buchse und Chipwiderstand verbindende Drahtstück aufgelötet. Dabei ist der Widerstand so zu positionieren, dass sich der Widerstandkörper über dem Anschlusspin des Chipwiderstandes befindet. Das Hochbiegen des Widerstandes, sodass er im 45°-Winkel nach oben steht, erleichtert das nun folgende Aufsetzen der Sensorplatine.

Die Platine ist dabei so auszurichten, dass die Klinkenbuchse nach hinten zeigt. Dann kann sie auf die beiden Abstandsbol-

zen, die den Chipwiderstand befestigen, aufgelegt werden. Dabei ist zu beachten, dass das freie Anschlussbein von R 55 in die mit ST 50 bezeichnete Bohrung einfädelt. Nach dem mittigen Ausrichten der Platine zwischen den Kühlfahnen, befestigen zwei M3x6-mm-Schrauben mit unterlegten Zahnscheiben die Platine. Diese Verbindung stellt neben der mechanischen Befestigung auch die elektrische Verbindung des Masseanschlusses zwischen Chipwiderstand und Platine her.

Bevor nun der mechanische Schutz in Form eines Deckels aufgeschraubt wird, ist es ratsam, die Schrauben nochmals nachzuziehen. Der Deckel ist so aufzusetzen, dass die Klinkenbuchse durch die Bohrung fasst. Mit den beiden Knippingschrauben 2,9 x 6,5 mm im Stirnblech und einer M3x6-mm-Schraube am Kühlkörper erfolgt die Befestigung des Bleches. Die Rändelmutter, die auf die Klinkenbuchse geschraubt wird, sorgt zusätzlich für Stabilität.

Bevor die Anzeigenplatine in das Modulgehäuse eingebaut werden kann, ist das Anschlusskabel, das Sensorplatine und Anzeigenplatine verbindet, anzufertigen. Die hierzu verwendete 1-adrig abgeschirmte Leitung ist auf beiden Seiten auf einer Länge von 5 mm von der äußeren Ummantelung zu befreien. Während die Abschirmung verdrillt wird, muss der Innenleiter an beiden Enden auf 2 mm abisoliert werden. Das Verzinnen der Spitzen erleichtert den anschließenden Anschluss des 3,5-mm-Klinkensteckers. Die Innenader ist dazu an den Mittenkontakt, die Abschirmung folglich am äußeren Anschluss anzulöten. Mit dem Zusammenbiegen der Zugentlastungslaschen und dem Aufschrauben der Kappe ist die Leitung fertig konfektioniert. Das Anlöten des freien Leitungsendes an die Platine erfolgt nach dem Einsetzen der Platine ins Gehäuse.

Der Einbau der Anzeigenplatine gestaltet sich relativ einfach. Sie ist mit der Bestückungsseite zuerst in den Gehäusedeckel einzusetzen. Die Klinkenbuchse gibt dabei die richtige Orientierung automatisch vor. Liegt die Platine unten plan auf, fixiert sie die aufzuschraubende Rändelmutter. Anschließend wird das freie Ende der vorbereiteten Anschlussleitung durch die Bohrung neben der Klinkenbuchse geschoben und an die Lötösen angelötet - die Innenader an ST 2, die Abschirmung an ST 1.

Bevor das Modulgehäuse angebaut wird, sollte der Gehäuseaufkleber am Standfuß angebracht werden. Anschließend müssen die Aussparungen für die LEDs und den Schiebeschalter ggf. noch mit einem scharfen Messer ausgeschnitten werden.

Zum Anschrauben des Gehäuses sind zwei M3x6-mm-Senkkopfschrauben vorgesehen. Das Gehäuse inkl. Platine wird so

von hinten an den Gehäusefuß gesetzt, dass der Schalter und die LEDs durch die zugehörigen Aussparungen fassen. Gehalten wird das Gehäuse mittels der beiden Senkkopfschrauben, die von vorne durchzustecken sind, und den zugehörigen Muttern auf der Rückseite.

Nach dem Ankleben der vier Gehäusefüße und des Typenschildaufklebers ist der Aufbau abgeschlossen. Nun kann das Kühlkörperelement auf den Fuß aufgeschoben und die elektrische Verbindung mit dem Einstecken des Klinkensteckers in die Buchse der Sensorplatine hergestellt werden. Dem praktischen Einsatz, zu dem es im Folgenden einige Erläuterungen gibt, steht somit nichts mehr im Wege.

### Inbetriebnahme und Installation

Da keine Abgleichpunkte vorhanden sind, gestaltet sich die Inbetriebnahme recht einfach. Vor dem Anschluss des Gerätes sollte eine Kontrolle des ohmschen Widerstandes an der HF-Eingangsbuchse erfolgen. Das Nachmessen mit einem Multimeter muss an der HF-Buchse einen Wert von 50 Ω ergeben.

Zur weiteren Überprüfung benötigt man eine Signalquelle mit einer Frequenz von ca. 10 MHz und einer, wenn möglich, einstellbaren Ausgangsleistung von bis zu 100 W und ein Steckernetzteil mit einer Ausgangsspannung im Bereich von 11 V bis 16 V. Zunächst wird das Steckernetzteil an den Spannungsversorgungseingang der Anzeigenplatine angeschlossen. Danach darf noch keine LED aufleuchten. Erst wenn am HF-Eingang ein Signal mit ca. 1 W Leistung eingespeist wird, müssen im Messbereich 1 die ersten 3 LEDs leuchten. Anschließend sollte die Leistung gemäß den Angaben in den Tabellen 2 bis 5 variiert werden, um so den gesamten Aussteuerungsbereich aller Messbereiche zu verifizieren. Zu beachten ist dabei, dass die Dauer der Belastung in den Messbereichen 3 und 4 insgesamt 5 Minuten nicht überschreiten darf. Weiterhin ist bei der Überprüfung der zur LED-Anzeige gehörenden Leistung zu bedenken, dass in den Tabellen typische Werte aufgeführt sind. Vor allem die Parameterstreuungen der Dioden D 50 und D 51 können hier zu Abweichungen führen.

Das Haupteinsatzgebiet dieser Schaltung liegt im Bereich der Abgleicharbeiten an HF-Schaltungen. Da hier meist nur auf maximale Leistung optimiert wird, sind die absoluten Leistungswerte zweitrangig. Minima und Maxima können mit der LED-Balkenanzeige leicht erkannt werden. Die einfache Handhabung und der große Leistungs- und Frequenzbereich machen das DW 100 zu einem wichtigen Hilfsmittel in jedem HF-Labor. 