



2-Kanal-VU-Meter mit 38 LEDs

Noch ein VU-Meter? Ja - aber ein Besonderes:

Diese 2-Kanal-Aussteuerungsanzeige zeichnet sich durch einen für LED-VU-Meter besonders großen Anzeigebereich von -40 dB bis +3 dB sowie die praxisergechte Dehnung der Anzeige im Bereich um 0 dB aus. Angezeigt wird der Spitzenwert des NF-Signals über 19 quadratische Leuchtdioden pro Kanal.

Eine Pegelanpassung für den universellen Einsatz an verschiedenen Audioquellen ist über zwei von der Frontseite aus leicht einstellbare Potentiometer möglich. Die kompakten Abmessungen der Platine erlauben den Einbau in vorhandene Geräte wie z. B. Mischpulte. Aber auch der Betrieb als eigenständiges Gerät in einem passenden Gehäuse ist möglich.

43 dB mit 19 LED

Was einen guten Aussteuerungsmesser auszeichnen sollte, scheidet mitunter die Geister - je nach geplantem Einsatzzweck werden unterschiedliche Prioritäten gesetzt. Zumindest aber sollte er zunächst schnell sein, um Pegelspitzen rechtzeitig erkennen zu können. Dann sollte er eine echte Spitzenwertanzeige realisieren können und

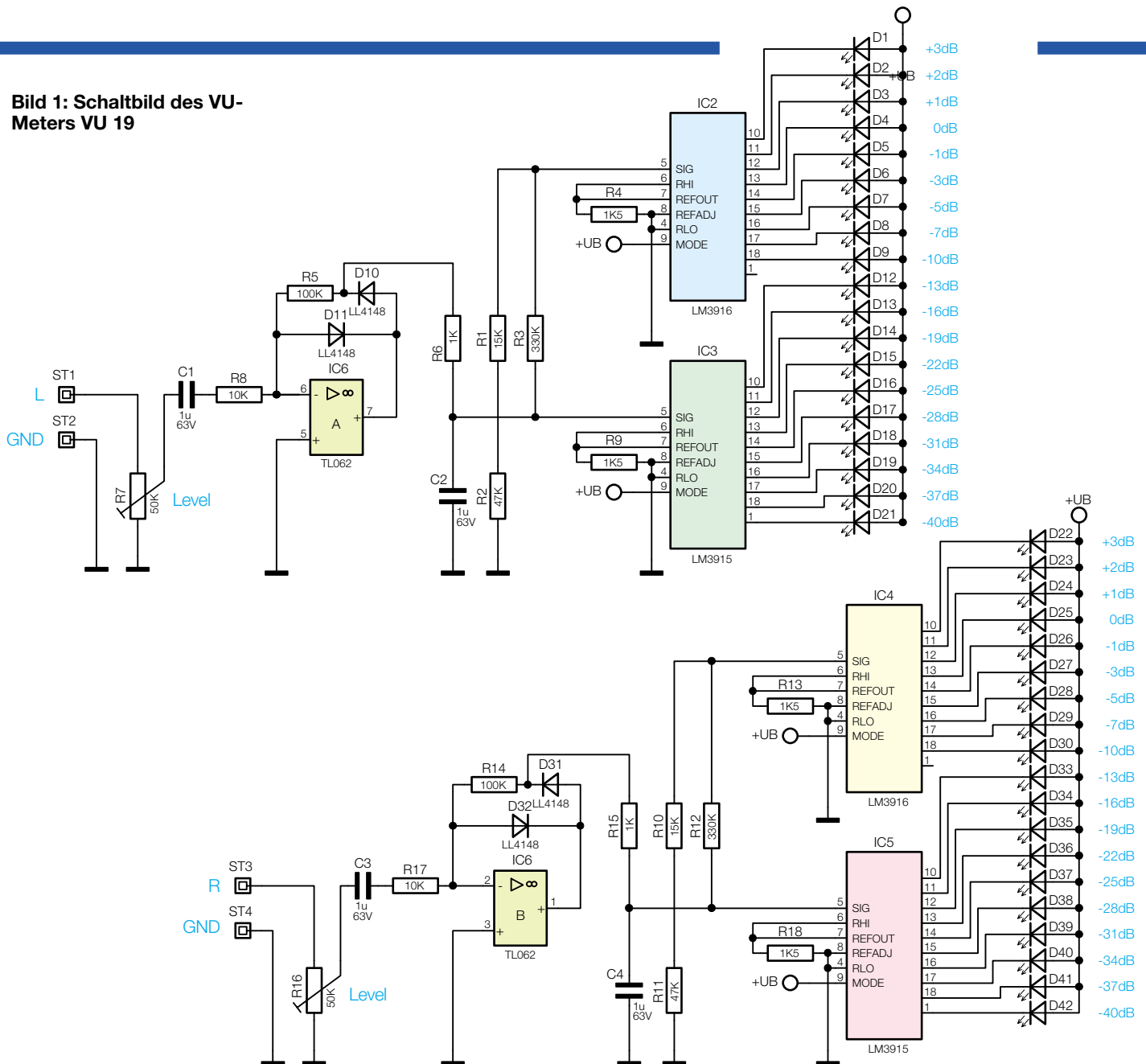
schließlich ist es von erheblichem Vorteil, wenn die Skalierung der Anzeige so gewählt ist, dass sowohl sehr geringe Pegel bereits detektierbar sind, als auch der in der Praxis so wichtige Bereich um 0 dB herum möglichst fein aufgelöst dargestellt wird. Das bedingt eine logarithmische Ansteuerung der Anzeige mit unterschiedlichen Anzeigeaufösungen.

Genau dies realisiert die hier vorgestellte Lösung für ein VU-Meter. Der Vorteil

Technische Daten: VU 19

Anzeigebereich: -40 dB bis +3 dB
(2 x 19 LEDs)
Eingang: 775 mV_{eff}
Spannungsversorgung: 12 V - 15 V
Stromaufnahme: max. 450 mA
Abmessungen (Platine): ..53 x 106 mm
Frontplatte: 60 x 128 mm
(Alu, schwarz eloxiert)
Gehäuse: 140 x 60 x 25 mm (Kunststoff)

Bild 1: Schaltbild des VU-Meters VU 19



dieser Schaltung ist der für (kleine) LED-VU-Meter weite Anzeigebereich von -40 dB bis +3 dB und dessen feine Unterteilung mit 19 LEDs je Kanal. Durch den weiten Bereich bis hinab zu -40 dB werden auch sehr kleine (leise) NF-Spannungen noch angezeigt. Durch einen kleinen Schaltungstrick haben wir eine sinnvolle Unterteilung der Anzeigauflösung erreicht: Während zwischen -40 dB und -7 dB in 3-dB-Schritten angezeigt wird, ist die Skala im kritischen Bereich um 0 dB in 1-dB-Schritten unterteilt.

Die verwendeten quadratischen Leuchtdioden erlauben ein sehr homogenes Erscheinungsbild der Anzeige ohne die bei runden LEDs störenden Übergänge oder die oft als zu schmal bzw. zu kurz empfundenen Anzeigebänder bei Rechteck-LEDs.

Für die einfache Anpassung an unterschiedliche Signalquellen ist das VU-Meter mit Potentiometern ausgestattet, die einen genauen Abgleich entsprechend der Pegelverhältnisse der konkreten Geräte-

umgebung erlauben. Dieser ist z. B. durch eine der üblichen Mess-CDs direkt über einen CD-Player möglich. Hier benötigt man für exakte Einstellungen nicht einmal eine Referenzmessung.

Die Eingangsbeschaltung wurde bewusst offen gelassen, um einen universellen Einsatz der Platine zu gewährleisten. Man kann sie z. B. zusammen mit der passend lieferbaren Frontplatte, in ein Gerät einbauen.

Dann erfolgt die Ankopplung des NF-Signals zum VU-Meter z. B. über feste (natürlich sauber geschirmte!) Verbindungen. In das ebenfalls lieferbare passende Gehäuse mit Frontplatte eingebaut, kann das VU-Meter auch als frei im Blickfeld positionierbares Stand-Alone-Gerät betrieben werden. Hier erfolgt der Anschluss dann direkt über Cinch-Kabel etwa an einem Mixerausgang oder ähnlichen Audio-Ausgängen. Damit ist das kleine Gerät sehr universell einsetz- und an die individuelle Aufgabe anpassbar.

Schaltung

Die Schaltung des VU-Meters ist in Abbildung 1 dargestellt. Da diese für beide Kanäle identisch ist, beschränken wir uns bei der Beschreibung auf den linken Kanal.

Das NF-Signal wird über die Anschlüsse ST 1 und ST 2 zugeführt. Mit dem Trimmer R 7 kann eine Pegelanpassung an unterschiedliche Signalquellen erfolgen. Der nachfolgende Operationsverstärker IC 6 A ist als Einweggleichrichter beschaltet. Er liefert zudem noch eine Verstärkung um den Faktor 10. Über den Kondensator C 2 liegt die gleichgerichtete NF-Spannung an, die dann auf den Signaleingang (Pin 5) des unteren Anzeigentreibers IC 3 gelangt. Um den geforderten weiten Anzeigebereich von -40 dB bis +3 dB mit einer möglichst feinen Abstufung zu realisieren, sind zwei dieser Anzeigentreiber (IC 2 und IC 3) kaskadiert. Im unteren Bereich kommt ein LM 3915 zum Einsatz,

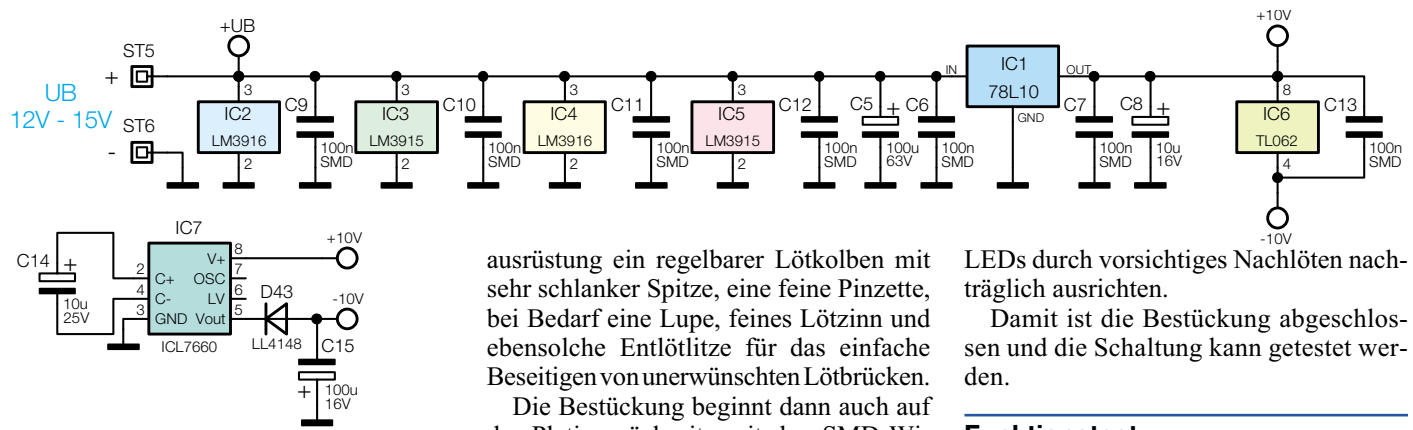


Bild 2: Schaltbild der Spannungsversorgung

der die Ausgabe in auf 3 dB skalierten Schritten realisiert (-40 dB bis -13 dB). Den oberen Bereich (-10 dB bis +3 dB) deckt ein LM 3916 ab, der im Bereich von 0 dB eine feinere Aufteilung bis herab zu 1 dB erlaubt. Es sei hier noch angemerkt, dass die IC-Typen LM3915 und LM3916 sich lediglich in der Art der Skalierung unterscheiden. Zu dieser Familie gehört übrigens auch der in vielen Anzeigeschaltungen eingesetzte LM 3914, der jedoch eine lineare Skalenaufteilung besitzt.

Die Kaskadierung der beiden ICs wird dadurch erreicht, dass die Eingangsspannung für IC 2 mit dem Spannungsteiler R 1, R 2 und R 3 entsprechend heruntergeteilt wird. Dieser Spannungsteiler muss natürlich sehr exakt dimensioniert sein und sollte deshalb nur aus Widerständen mit einer Toleranz von 1% bestehen. Denn allein er ist für einen sauberen Übergang zwischen den beiden Anzeigetreibern verantwortlich.

Zur Spannungsversorgung (siehe Abbildung 2) ist eine Gleichspannung von 12 V bis 15 V notwendig (z. B. Steckernetzteil), die an ST 5 (+) und ST 6 (-) anzuschalten ist.

Da, wie man sieht, der Schaltungsaufwand sehr überschaubar ist, kann der Aufbau zusammen mit den 38 Leuchtdioden in einer recht kompakten Form erfolgen.

Nachbau

Die Platine (53 x 106 mm) und die Beschriftung sind für beide möglichen Versionen des VU-Meters identisch. Bei der Einbauversion wird die Platine hinter bzw. an der passenden Frontplatte befestigt, sie eignet sich mit 3 HE (Höhen-Einheiten) besonders für den Einbau in 19-Zoll-Gehäuse.

Die Bestückung der Platine erfolgt gemischt mit SMD- und bedrahteten Bauteilen anhand Bestückungsplan, Stückliste und Bestückungsdruck auf der Platine. Deshalb gehören zur erforderlichen Werkstatt-

ausrüstung ein regelbarer LötKolben mit sehr schlanker Spitze, eine feine Pinzette, bei Bedarf eine Lupe, feines Lötzinn und ebensolche Entlötlitze für das einfache Beseitigen von unerwünschten Lötbrücken.

Die Bestückung beginnt dann auch auf der Platinenrückseite mit den SMD-Widerständen, deren Wert man vor dem Verlöten sorgfältig kontrollieren sollte. Die Widerstände sind jeweils mit der Pinzette am Bestückungsplatz auf der Platine zu platzieren, festzuhalten und es ist zunächst nur ein Anschlusspin anzulöten. Nach der Kontrolle der korrekten Position des Bauelements können die restlichen Anschlüsse verlötet werden. Ebenso sind die Dioden zu bestücken, hier muss die Ringmarkierung am Gehäuse (Katode) mit der entsprechenden Markierung im Bestückungsdruck übereinstimmen, damit die Diode polrichtig bestückt ist.

Auch die SMD-Kondensatoren sollten unbedingt erst einzeln unmittelbar vor dem Bestücken aus der Verpackung entnommen werden, da sie keinen Wertaufdruck tragen. Sie sind in gleicher Weise wie die Widerstände zu bestücken.

Erste, wenn alle SMD-Bauteile fertig verlötet sind, folgen die weiteren Bauelemente. Zuerst sind dies die ICs, die selbstverständlich polrichtig entsprechend Bestückungsplan und Bestückungsdruck einzusetzen sind. Die Gehäusekerbe des ICs muss dabei mit der entsprechenden Markierung im Bestückungsdruck korrespondieren. Bei IC 1 ergibt sich die Einbaulage automatisch aus dem Layout der Platine.

Dann folgen die Kondensatoren, wobei bei den Elkos wiederum auf polrichtige Bestückung zu achten ist. Der Minuspol ist am Gehäuse der Elkos markiert.

Abschließend sind dann die beiden Trimmer R 7/R 16 sowie die Lötstifte ST 1 bis ST 6 einzulöten, bevor die LEDs an die Reihe kommen. Auch bei diesen ist die polrichtige Bestückung zu beachten, der längere Anschluss ist die Anode (+).

Die Einbauhöhe der LEDs muss genau 17 mm (gemessen zwischen LED-Oberkante und Platine) betragen. Um ein genaues Ausrichten der LEDs zu ermöglichen, werden die überstehenden Drahtenden zunächst nicht zu kurz abgeschnitten. Die LEDs müssen genau gerade stehen und sauber aneinander gereiht sein. Die einheitliche Höhe und den geraden Stand kann man auch durch das Anlegen eines Lineals kontrollieren und dann einzelne

LEDs durch vorsichtiges Nachlöten nachträglich ausrichten.

Damit ist die Bestückung abgeschlossen und die Schaltung kann getestet werden.

Funktionstest

Zur Spannungsversorgung der Schaltung ist eine Gleichspannung von 12 V bis 15 V notwendig, die an ST 5 (+) und ST 6 (-) zugeführt wird. Trotz des großen Betriebsspannungsbereiches bleibt die Helligkeit der LEDs, dank einer Konstantstromregelung durch die Treiber-ICs, stets konstant. Das NF-Signal wird über ST 1 und ST 2 für den linken Kanal bzw. über ST 3 und ST 4 für den rechten Kanal eingespeist. Man kann es sowohl einem NF-Generator als auch direkt etwa einem Line-Out-Ausgang eines Verstärkers oder Mischpults entnehmen. Mit den beiden Trimmern R 7 und R 16 ist der gewünschte Pegelbereich anpassbar. Da beide Pegeleinsteller von außen zugänglich bleiben, kann ein genauer Abgleich auch jederzeit später erfolgen.

Für die Spannungsversorgung der Schaltung ist eine entsprechend leistungsfähige Gleichspannungsquelle, z. B. ein Steckernetzteil mit min. 500 mA Stromabgabe, vorzusehen.

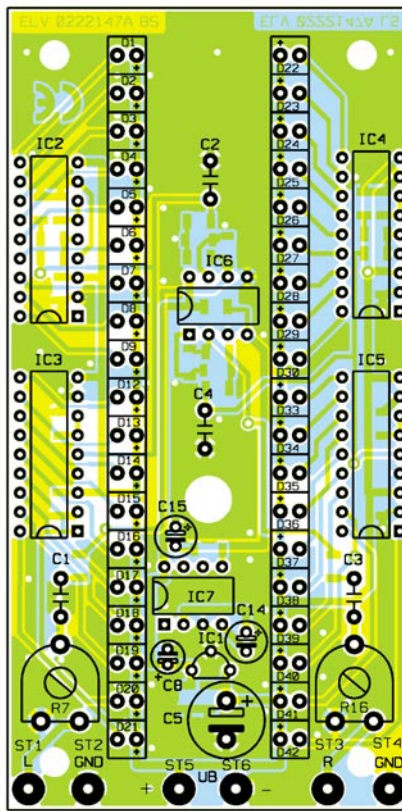
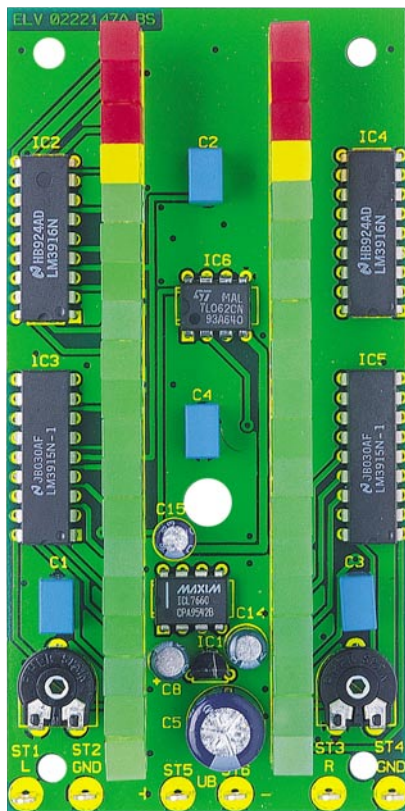
Gehäuseeinbau

Wie bereits diskutiert, kann man die Platine wahlweise in ein passendes Gehäuse oder als Einbaugerät hinter eine Frontplatte montieren.

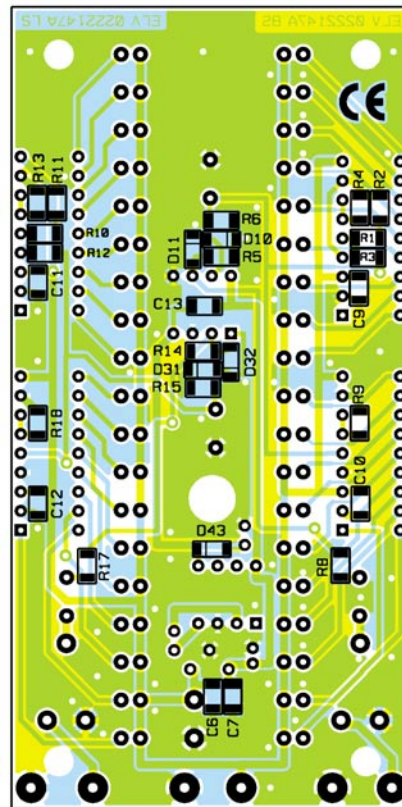
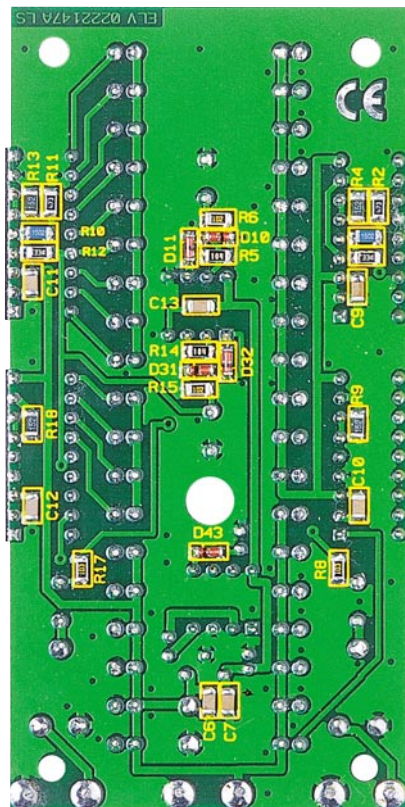
Für die Gehäusemontage steht ein passendes bedrucktes und bearbeitetes Slimline-Gehäuse zur Verfügung. Für die Anschlussleitungen muss allerdings noch ein Loch in die Gehäuseunterschale gebohrt werden. Die Position der Bohrung kann je nach gewünschter Anwendung frei gewählt werden, sie sollte sich aber im unteren Teil des Gehäuses befinden.

Die Anschlussleitungen (geschirmtes NF-Stereokabel und Spannungsversorgung) werden von außen durch diese Bohrung geführt und ihre abisolierten Enden mit den zugehörigen Lötstiften der Platine verlötet. Als Schutz gegen das Herausziehen des Kabels aus dem Gehäuse kann ein Kabelbinder dienen, der innerhalb des Gehäuses die Anschlussleitungen fixiert. Alternativ ist z. B. auch die Befestigung des Kabels im Gehäuse durch Heißkleber möglich.

Die Platine wird mit angelöteten An-



Ansicht der fertig bestückten Platine des VU-Meters mit zugehörigem Bestückungsplan, oben von der Bestückungsseite, unten von der Lötseite



schlussleitungen kopfüber in das Gehäuseoberenteil eingelegt, sodass die Leuchtdiodenreihen komplett in die Ausfräsungen greifen. Danach legt man das Gehäuseunterteil auf und verschraubt beide Gehäuseteile mit einer Knippingschraube.

Abschließend sind noch die beiden Steckachsen für die Trimmer durch die

zugehörigen Bohrungen im Gehäuseoberenteil zu stecken. Sie müssen in die Trimmer einrasten und schließen dann bündig mit dem Gehäuse ab.

Bei der Einbauvariante (Frontplatte) erfolgt die Befestigung der Platine mittels vier selbstklebender Abstandshalter an der Frontplatte.

Stückliste: VU-Meter VU 19

Widerstände:

1kΩ/SMD	R6, R15
1,5kΩ/SMD	R4, R9, R13, R18
10kΩ/SMD	R8, R17
15kΩ/SMD/1%	R1, R10
47kΩ/SMD/1%	R2, R11
100kΩ/SMD	R5, R14
330kΩ/SMD/1%	R3, R12
PT10 mit Sechskantbohrung, liegend, 50 kΩ	R7, R16

Kondensatoren:

100nF/SMD	C6, C7, C9-C13
1µF/63V	C1-C4
10µF/25V	C8, C14
100µF/16V	C15
100µF/63V	C5

Halbleiter:

78L10	IC1
LM3916	IC2, IC4
LM3915	IC3, IC5
TL062	IC6
ICL7660	IC7
LL4148	D10, D11, D31, D32, D43
LED, 5 x 5 mm, rot ..	D1-D3, D22-D24
LED, 5 x 5 mm, gelb	D4, D25
LED, 5 x 5 mm, grün	D5-D21, D26-D42

Sonstiges:

Lötstift mit Lötöse	ST1-ST6
2 Steckachsen für PT10, schwarz	

Die genaue Position der Abstandshalter ermittelt man wie folgt: Alle vier Abstandshalter werden zunächst auf die Platine gesteckt, ohne die Schutzfolie abzuziehen. Jetzt positioniert man die Platine so hinter der Frontplatte, dass alle LEDs exakt durch die für sie vorgesehene Ausfräsung ragen. Mit einem Filzstift oder Edding markiert man die Positionen der Klebefüße. Jetzt werden die Abstandshalter wieder von der Platine gelöst, und sie sind nach Abziehen der Schutzfolie einzeln und gerade an den markierten Stellen aufzukleben.

Abschließend erfolgt das Aufstecken der Platine auf die Abstandshalter. Alle LEDs müssen sich sauber ausgerichtet in der Ausfräsung der Frontplatte befinden. Dann sind die Drehachsen für die Trimmer einzustecken. Sie sind so weit einzudrücken, bis sie bündig mit der Frontplatte abschließen. Dabei sollte man allerdings an der Platine gehalten bzw. diese auf eine harte Unterlage legen, um ein Lösen der Abstandshalter zu vermeiden.

Nach dem Anschluss der NF-Leitungen (hier sollte man unbedingt geschirmte Leitungen verwenden) und der Betriebsspannung ist das VU-Meter nun einsatzbereit.

