

Nachbrenner - PC-Audioverstärker PAV6

Fast alle modernen Soundkarten besitzen keinen integrierten Audioverstärker mehr. Für alle diejenigen, die kein externes Aktivboxensystem am PC betreiben möchten, ist dieser kleine Stereoverstärker mit einer Sinus-Ausgangsleistung von 2 x 3,5 W konzipiert. So sind beliebige Passivboxen mit Impedanzen zwischen 4 und 16 Ω direkt am PC anschließbar. Der kompakte Verstärker ist an einem Slotblech montiert und wird in den PC eingebaut, die Spannungsversorgung erfolgt direkt über das PC-Netzteil.

Starker Lückenbüßer

Wer sich heute einen modernen PC oder eine neue Soundkarte kauft, wird beim Versuch des Anschlusses seiner guten „alten“ Lautsprecherboxen erstaunt feststellen, dass diese keinen Ton mehr von sich geben. Denn die Soundkarten der aktuellen Generation besitzen im Gegensatz zu ihren Vorgängern keine integrierten Endstufen mehr - ein oder mehrere Line-Ausgänge müssen heute reichen! Hauptgrund ist wohl neben ökonomischen Aspekten die Annahme, dass an hochwertigem Sound Interessierte ohnehin ein externes (Surround-) Soundsystem oder ein PC-Aktiv-Lautsprechersystem anschließen. Aber das benötigt man nicht immer. Wer vorwiegend mit dem Rechner arbeitet und ihn nicht ständig als Multimedia-Anlage nutzt,

dem genügen die besagten kleinen Passivboxen durchaus. Um auch diese direkt wieder an den PC anschließen zu können, haben wir den hier vorgestellten, schnell aufzubauenden Verstärker entwickelt, der einfach an einem PC-Slotblech montiert wird und seine Betriebsspannung direkt aus dem PC-Netzteil bezieht.

So muss man lediglich den Line-Ausgang der Soundkarte mit dem Eingang des Verstärkers über ein kurzes Klinkenstecker-Kabel verbinden und hat wieder „Dampf“ auf den Boxen.

Die erreichbare Ausgangsleistung von 2 x 3,5 W (Sinus) ist mehr als ausreichend, um auch einmal einer lautereren Spielbeschallung gewachsen zu sein.

Der Verstärker basiert auf einem aus der Auto-HiFi-Technik bestens bekannten Ein-Chip-Stereoverstärker, dem TDA 1516 BQ, der zuverlässig und in guter Klangausga-

be-Qualität seinen Dienst in unzähligen Autoradios verrichtet.

Schaltung

Das Schaltbild des PC-Audioverstärkers ist in Abbildung 1 dargestellt. Durch Ein-

Technische Daten:

Stromaufnahme: max. 0,8 A
 Frequenzgang: 20 Hz bis 20 kHz
 Leistung: 2 x 3,5 W an 4 Ω (Sinus, RMS)
 Eingang: 10 k Ω (3,5-mm-Klinke, stereo)
 Ausgang: 4 - 16 Ω (je 3,5-mm-Klinke)
 Spannungsversorgung: 12 V (PC-Netzteil)
 Sonstiges:
 - Ausgänge kurzschlussfest
 - Temperaturschutzschaltung

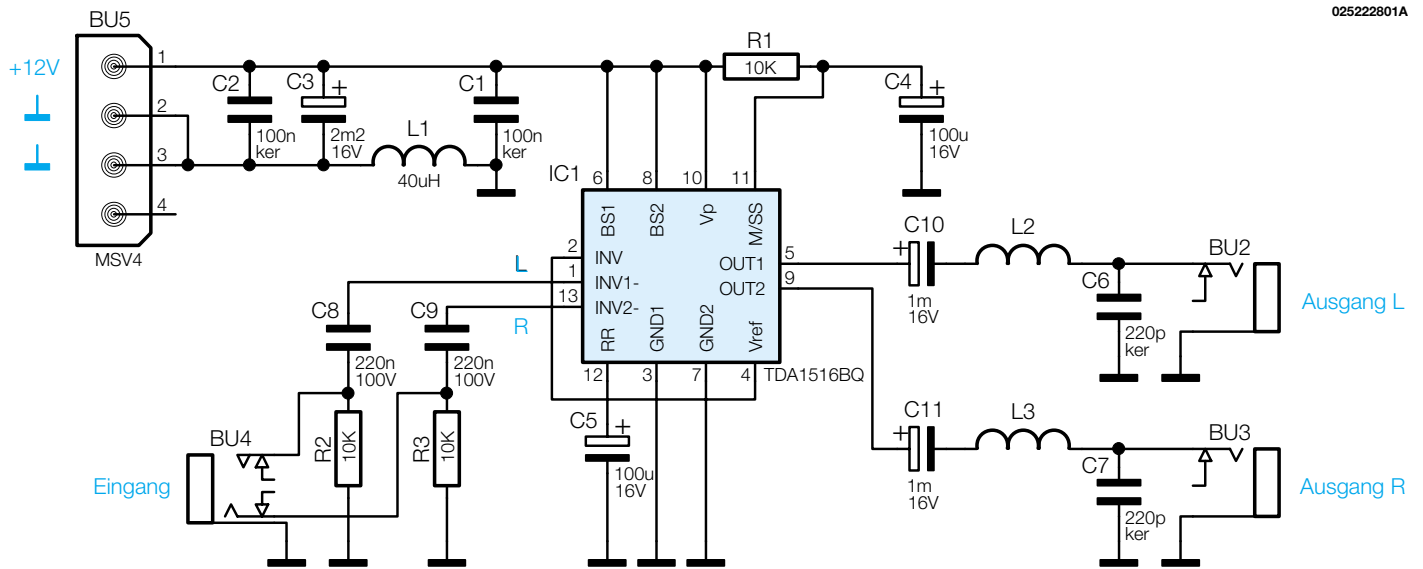


Bild 1: Schaltbild des PAV 6

satz des integrierten Verstärkers IC 1 (TDA1516BQ), der bereits alle notwendigen Schaltungsteile beherbergt, ergibt sich mit minimalem Bauteilenaufwand ein kompakter und hochwertiger HiFi-Verstärker.

Die Vorteile eines solchen integrierten Verstärkers sind unter anderem:

- kein Abgleich des Ruhestroms erforderlich
- linearer Frequenzgang
- Schutzschaltung gegen Kurzschluss am Ausgang.

Das Blockschaltbild (Abbildung 2) zeigt

schematisch das komplexe Innenleben von IC1.

Zur externen Beschaltung von IC 1 sind also lediglich noch einige Elkos und Widerstände erforderlich.

Über die beiden Koppelkondensatoren C 8 und C 9 gelangt das NF-Signal vom Eingang BU 4 auf die Eingänge von IC 1. Die notwendige Zeitkonstante für die verzögerte Deaktivierung des Stand-By-Modus wird mit R 1 und C 4 realisiert. An den Lautsprecherausgängen befindet sich jeweils ein HF-Filter (L 2/C 6 und L 3/C 7). Hierdurch wird verhindert, dass Störstrahlungen aus dem PC über die Lautsprecherleitungen nach außen dringen können - eine Forderung der strengen EMV-Vorschriften.

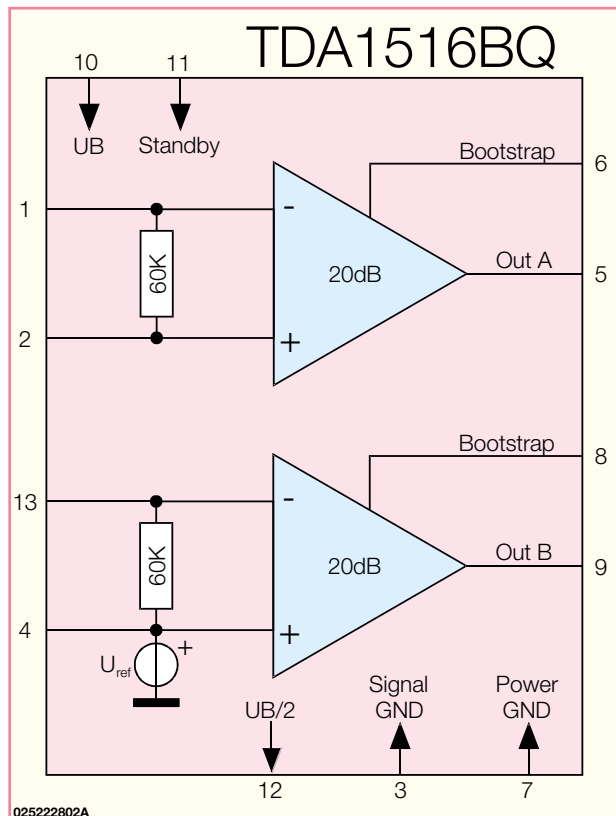


Bild 2: Blockschaltbild des TDA1516BQ

82 x 55 mm. Die Bauteile werden in gewohnter Weise anhand von Stückliste, Bestückungsplan, Bestückungsdruck und ggf. Platinenfoto bestückt.

Als Besonderheit ist lediglich zu beachten, dass nach dem Verlöten der Bauteilanschlüsse auf der Platinenunterseite die überstehenden Drahtenden mit einem Seitenschneider möglichst kurz abzuschneiden sind, um keine Kurzschlüsse hervorzurufen.

Die Bestückung beginnt mit den Widerständen, sowie den Keramik-/Folienkondensatoren und L 1 bis L 3. Es folgen die drei Klinkenbuchsen BU 2 bis BU 4, wobei darauf zu achten ist, dass zunächst BU 4, die als Stereo-Buchse ausgeführt ist, zu bestücken ist. Die Buchsen sind so einzusetzen und zu verlöten, dass der gesamte Gehäusekörper wirklich plan auf der Platine aufliegt und die Lötstellen mit reichlich Lötzinn versehen sind. Erst dann ist gewährleistet, dass sich die mechanische Belastung beim Stecken oder Ziehen des Klinkensteckers nicht so stark auf die Lötstellen übertragen kann und diese beschädigt. Dies gilt auch für BU 5. Hier sind die beim Stecken des PC-Netzteilsteckers zu überwindenden Kräfte noch höher. Deshalb ist auch hier vor allem auf reichliche Lötzinggabe zu achten.

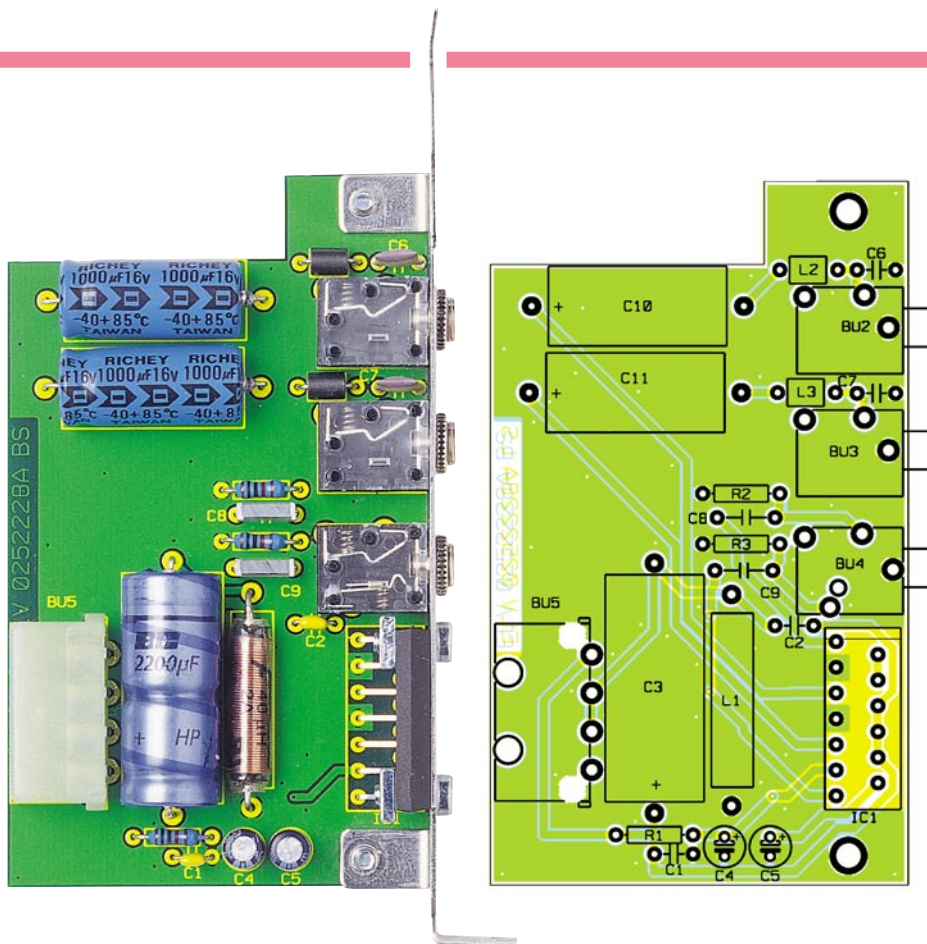
Nun sind die Elkos zu bestücken. Bei ihnen ist unbedingt auf die richtige Polung zu achten (Minus am Gehäuse gekennzeichnet).

Bevor es nun an das Bestücken von IC 1 gehen kann, ist die Platine mit zwei Knippschrauben am Slotblech zu befestigen. Beim darauf folgenden Einsetzen von IC 1 ist darauf zu achten, dass nur eine bestimmte Einbauhöhe zur Verfügung steht, die vom Slotblech vorgegeben wird. Deshalb ist IC 1 nach dem Einsetzen am Bestückungsplatz (noch nicht festlöten!)

Nachbau

Der Nachbau gestaltet sich dank der geringen Anzahl der Bauteile und des trotz der geringen Platinengröße großzügigen Platinenlayouts recht einfach.

Der Aufbau erfolgt auf einer einseitigen Platine mit den Abmessungen



Ansicht der fertig bestückten Platine des PC-Audioverstärkers mit zugehörigem Bestückungsplan

mit sanfter „Gewalt“ so weit nach unten zu drücken, bis sich das IC-Gehäuse auf gleicher Höhe mit den Bohrungen im Slotblech befindet. Nun wird das IC mit zwei M3x10-mm-Schrauben und jeweils einer Rechteck-Mutter am Slotblech festgeschraubt. Ist dies geschehen, erfolgt das Verlöten der Anschlüsse des IC 1.

Zum Schluss schraubt man noch die Muttern auf die drei Klinkenbuchsen und stellt auch hier eine feste mechanische Verbindung her. Durch diese Maßnahmen sitzt das Slotblech wirklich fest an der Platine, denn es trägt über diese mechanischen Verbindungen die gesamte, bestückte Leiterplatte.

Inbetriebnahme

Es versteht sich sicher von selbst, dass

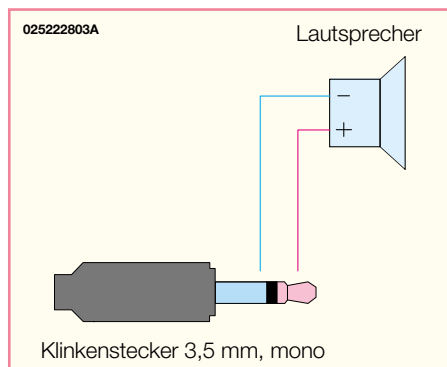


Bild 3: Die Anschlussbelegung des Lautsprechersteckers

der PC vor dem Öffnen des Gehäuses und dem Einbau des Verstärkers abzuschalten und vollständig vom Stromnetz zu trennen ist. Sollte der PC noch neu und mit Siegeln gegen Öffnen gesichert sein, sollte man die Garantiebedingungen und ggf. seinen Händler konsultieren, um keine Gewährleistungsansprüche zu verlieren.

Die Montage des Slotblechs erfolgt an einem Einbauplatz, der gewährleistet, dass keine benachbarte PC-Steckkarte oder andere Teile des Rechners Kontakt mit der Platine des Verstärkers bekommen können.

An diesem Einbauplatz ist das vorhandene Slotblech des Rechners zu entfernen. Vorsicht - bei manchen Rechnergehäusen muss das Slotblech auf der Unterseite oder gar ringsum herausgedrückt bzw. -gebrochen werden! Dabei entstehen scharfe Kanten mit Verletzungsgefahr.

Das Slotblech muss unbedingt sorgfältig festgeschraubt werden, denn nur so ist ein ausreichender Massekontakt zum Gehäuse gewährleistet.

Zur Herstellung der Spannungsversorgung ist ein freier Stecker des PC-Netzteils bis zum Anschlag in BU 5 zu stecken. Dabei ist darauf zu achten, dass das Netzteilkabel nicht straff gespannt wird, es sollte ohne mechanische Spannung zum Verstärker geführt werden können. Ggf. ist ein anderer Netzteilanschluss zu nutzen - meist sind ja mehrere davon in unterschiedlichen Längen vorhanden.

Damit sind die Arbeiten innerhalb des

Stückliste: PC-Audioverstärker

Widerstände:

10kΩ R1-R3

Kondensatoren:

220pF/ker C6, C7
 100nF/ker C1, C2
 220nF/100V C8, C9
 100µF/16V C4, C5
 1000µF/16V/axial C10, C11
 2200µF/16V/axial C3

Halbleiter:

TDA1516BQ IC1

Sonstiges:

Entstördrossel, 40µH, axial L1
 Dämpfungsperte, bedrahtet,
 6 mm L2, L3
 Klinkenbuchse, 3,5 mm, mono,
 print BU2, BU3
 Klinkenbuchse, 3,5 mm, stereo,
 print BU4
 DIN-Steckbuchse, liegend, print .. BU5
 2 Zylinderkopfschrauben, M3 x 10 mm
 2 Knippingschrauben, 2,9 x 6,5 mm
 2 Rechteckmuttern, M3
 1 Slotblech, bearbeitet
 2 Klinkenstecker, 3,5 mm, stereo
 50 cm abgeschirmte Leitung, 2-adrig

PCs beendet und das Gehäuse kann wieder geschlossen werden.

Die Verbindung zwischen dem Ausgang der Soundkarte und dem PAV 6 ist mit einer 2adrigen abgeschirmten Leitung, an deren Enden sich jeweils ein Stereo Klinkenstecker befindet, zu realisieren. Die Kontakte werden dabei eins zu eins miteinander verbunden.

Zum Anschluss der beiden Lautsprecher benötigt man Mono-Klinkenstecker, die wie in Abbildung 3 dargestellt angeschlossen werden. Viele kleine Boxen verfügen bereits über derartige Anschlussstecker. Nur solche, die mit einem Stereo-Klinkenstecker bestückt sind (hier wird dann eine Box über die andere angeschlossen), oder solche mit offenen Kabelenden, sind also wie gezeigt umzurüsten.

Die Ansteuerung des kleinen, aber leistungsfähigen Verstärkers, also auch die Lautstärkeeinstellung, erfolgt über die Soundoptionen des Betriebssystems bzw. die Einstellungen der Soundkarte, sodass keinerlei weitere Bedienung erforderlich ist.

Will man die Vierkanal-Optionen nutzen, die viele moderne Soundkarten bieten, kann man, sofern der Einbauplatz im Rechner vorhanden ist, auch einen weiteren Verstärker dieser Art in den Rechner einbauen und so vier Boxen anschließen. **ELV**