

Kleiner Aufpasser –



Bewegungsmeldermodul PIR 13

Das Bewegungsmeldermodul PIR 13 ist durch seine winzigen Abmessungen, den weiten Versorgungsspannungsbereich und die extrem geringe Stromaufnahme besonders universell einsetzbar. Bereits eine 13-mm-Bohrung für die kleine Linse genügt, um das kleine Modul recht unauffällig z. B. in einer abgehängten Decke unterzubringen.

Das PIR-13-Modul verfügt über einen Open-Collector-Schaltausgang und ist damit sehr einfach an eigene Schaltungen anzubinden.

Neben der Beschreibung des eigentlichen Moduls widmet sich dieser Artikel auch einigen Grundlagen zur Pyrosensorik.

Komfort und Sicherheit

Bewegungsmelder sind gemeinhin vor allem in der Sicherheitstechnik verbreitet und dienen dort vorrangig zur Registrierung und Alarmauslösung beim Betreten von Arealen und Räumen durch unberechtigte Personen oder – wohl im Privatbereich am meisten verbreitet – zum Einschalten der Außenbeleuchtung bei Betreten oder Befahren des Grundstücks.

Dass diese Melder aber auch den Wohn-

und Lebenskomfort im Haus erheblich steigern können, ist eigentlich weniger bekannt. Warum soll ein solcher Melder nicht auch automatisch das Licht in einem Raum einschalten, sobald dieser betreten wird? Dies kann sich auf Dauer, sogar rechnen, denn wie oft bleibt das Licht im Flur, im Keller, der Garage, im Bad oder dem Hauswirtschaftsraum stunden-, ja tagelang eingeschaltet, nur weil vergessen wurde, beim Verlassen des Raums wieder zum Lichtschalter zu greifen. Und oft wäre man sicher froh, wenn das Licht automatisch

eingeschaltet würde, sobald man die Tür zu einem dunklen Raum öffnet, etwa, wenn man die Hände voll hat oder diese schmutzig sind. Und bereits nach kurzer Zeit wird man den unwillkürlichen Griff zum Lichtschalter einfach lassen und die Annehmlichkeit des automatischen Lichtschalters fortan als selbstverständlich empfinden.

Derartige Bewegungsmelder gibt es in sehr großer Zahl, etwa für den Deckenaufbau mit 360-Grad-Überwachungsbereich, als Ersatz für einen Wandschalter usw. Abbildung 1 zeigt zwei Exemplare dieser Art.

Allerdings sind die oft recht großen Bewegungsmelder aus der Sicherheitstechnik gerade im Wohnbereich von der Optik her nicht jedermanns Sache. Vielmehr ist hier dezent unterzubringende Technik gefragt, die unauffällig ihren Dienst versieht. Dezent heißt hier, einen Bewegungsmelder ähnlich gut versteckt anzubringen wie den am Waschbecken moderner Toilettenanlagen, wie man sie etwa in Raststätten oder anderen öffentlichen Anlagen antrifft. Derartige Technik ist auch schon für den



Bild 1: Handelsübliche Ausführungen von PIR-Meldern für Decken- und UP-Montage

privaten Bereich verfügbar, allerdings hier noch recht teuer.

Mit diesen Gedanken im Lastenheft haben wir ein besonders kompaktes Bewegungsmeldermodul entwickelt, dessen Sektorenlinsen nur eine Einbauöffnung von 13 mm Durchmesser erfordert und das damit sehr dezent, etwa in Zwischendecken, unterzubringen ist. Der nächste Vorteil dieses Moduls ist die äußerst geringe Stromaufnahme, die sogar Batteriebetrieb zulässt. Koppelt man einen solchen Bewegungsmelder mit einem Funksendemodul, etwa unserem 2-/4-Kanal-Sendemodul für den 868-MHz-Bereich (Abbildung 2) aus dem FS20-Funkschaltssystem, das ja eben-

Technische Daten: PIR 13

Betriebsspannung: 5 V–24 V DC
 Ruhe-Stromaufnahme: 0,04 mA
 Linsen-Durchmesser: 13 mm
 Erfassungswinkel: 90°
 Reichweite: bis 4 m
 Schaltausgang: Open-Collector,
 30 V, 100 mA



Bild 2: Mögliche Ergänzung zum PIR 13 – 2-/4-Kanal-Sendemodul des FS20-Funkschaltsystems.

falls batteriebetrieben arbeitet, kann man solch eine Kombination quasi an beliebigen Orten unterbringen und gleichzeitig ohne eine Kabelverbindung Lampen schalten oder andere Schaltvorgänge auslösen lassen. Voraussetzung für eine solche Kopplung ist jedoch, dass zuvor aus dem Ausgangssignal des PIR 13 Schaltimpulse mit einer Länge zwischen 100 ms und 300 ms erzeugt werden.



Bild 3: Ein typischer Pyrosensor in der Frontalansicht

Funktionsweise

Jedes Objekt strahlt durch seine Eigenwärme ständig Energie in Form von Infrarot-Strahlung an seine Umgebung ab. Der Mensch ist hierbei eine besonders leistungsfähige natürliche Wärmequelle, er gibt ca. 1 W je Kilogramm Körpergewicht ab. Ein Sensor muss, soll er eine derartige Wärmequelle erfassen, mehrere Aufgaben lösen. Zum einen sollte er so dimensioniert sein, dass sein Empfindlichkeitsmaximum in dem Wellenbereich liegt, der der Wärmestrahlung des menschlichen Körpers entspricht. Dann muss er gut zwischen normaler Wärmestrahlung umgebender Gegenstände und der des Menschen unterscheiden können, also eine sichere Differenz erfassen können. Schließlich darf er sich nicht von Umgebungslicht, das ja je nach Lichtquelle auch erhebliche Infrarot-Strahlungsanteile enthält, täuschen lassen, und er muss erfassen können, ob sich die Wärmequelle bewegt.

All diesen Kriterien entspricht am besten der so genannte Pyrosensor, üblicherweise Passiv-Infrarot-Sensor (PIR) genannt. Aus

dem Wortbestandteil „Passiv“ geht hervor, dass es sich hier nicht um einen Sensor handelt, der aktiv Energie absendet, um aus deren Reflexion abzulesen, dass sich ein Hindernis im Erfassungsbereich befindet (wie z. B. Ultraschall- oder Radarsensoren). Der Pyrosensor (Abbildung 3) empfängt also lediglich abgestrahlte Energie.

Die Arbeitsweise dieses Sensors ist etwa vergleichbar mit der eines Kondensators. Auch hier finden wir zwei Folien, die (durch den Produktionsprozess vorgegeben) verschiedene elektrische Ladungen an ihrer Oberfläche enthalten. Trifft Wärmestrahlung auf diese Folien, wird deren Polarisation verschoben (siehe auch Abbildung 4) und somit eine von der normalen (stabilen) elektrischen Ladung differierende elektrische Spannung erzeugt, die über Elektroden auf den Folien abgegriffen und über die nachfolgende Verstärkerelektronik ausgewertet wird.

Wie ein solcher Sensor im Prinzip aufgebaut ist, zeigt Abbildung 5 anhand des von uns eingesetzten 2-Element-Sensors. Jedes Element entspricht der besprochenen kondensatorartigen Sensor-Anordnung. Jetzt kann man bereits erkennen, warum sich dieser 2-Element-Sensor so gut für die Bewegungserfassung eignet. Denn beide Sensorelemente befinden sich

nicht am gleichen Platz, sondern nebeneinander. Damit ist eine besonders gute Differenzierung zwischen Hintergrund und vorbeilaufendem Menschen möglich. Denn erst dann, wenn die Sensor-Elemente abweichende Wärmestrahlung empfangen, entsteht auch eine genügend hohe Änderung der erzeugten Spannung zur Auswertung durch die nachfolgende Verstärkerelektronik.

Eine Filteranordnung vor den Sensorelementen eliminiert den Einfluss von störendem Fremdlicht.

Dies alles ermöglicht jedoch noch keine effektive optische Richtungs-differenzierung. Durch die Anordnung im Gehäuse des Sensors und die spektrale Empfindlichkeit der Folienoberfläche je nach Einfallswinkel der Wärmestrahlung ist der Erfassungsbereich des reinen Sensors relativ schmal. Größer wird dieser erst durch eine vorgeschaltete, in Abbildung 5 bereits angedeutete Linsen-anordnung. Diese teilt den Erfassungsbereich in viele verschiedene Zonen auf. Bei der hier eingesetzten Linsen-anordnung mit 17 Einzel-Linsen wird der 360-Grad-Erfassungsbereich rund um die Linse in 34 Zonen aufgeteilt. Würde man hier einen Vier-Element-Sensor einsetzen, würden sogar 68 Zonen differenziert. Jede Linse „sieht“ nun einen genau abgegrenzten Bereich ihrer Umgebung und lenkt die dort auftretende Wärmestrahlung

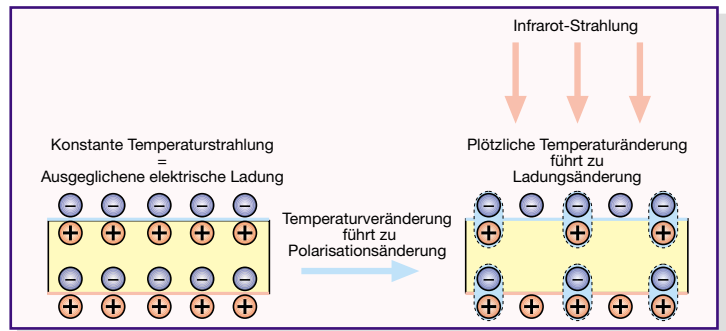


Bild 4: So erfolgt die Erzeugung der Signalspannung des Pyrosensors – ein Temperaturwechsel im IR-Bereich ruft eine Polarisationsänderung der polarisierten Sensorfolien hervor.

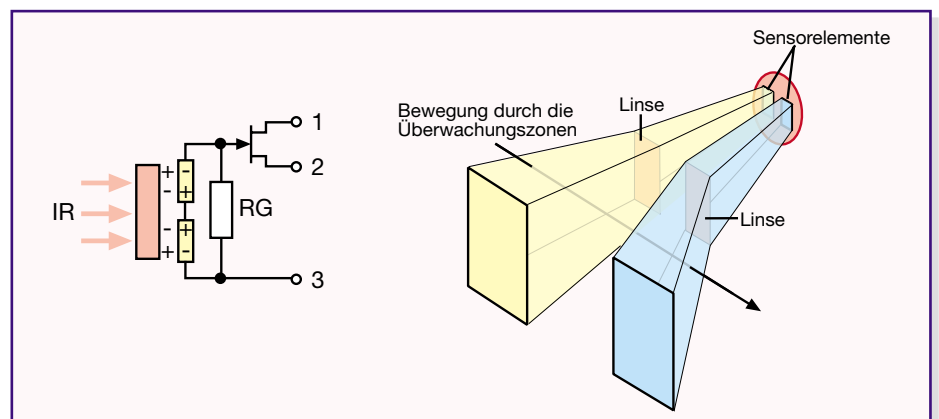


Bild 5: Der Aufbau eines 2-Element-Pyrosensors und die Wirkung der vorgeschalteten Linsen

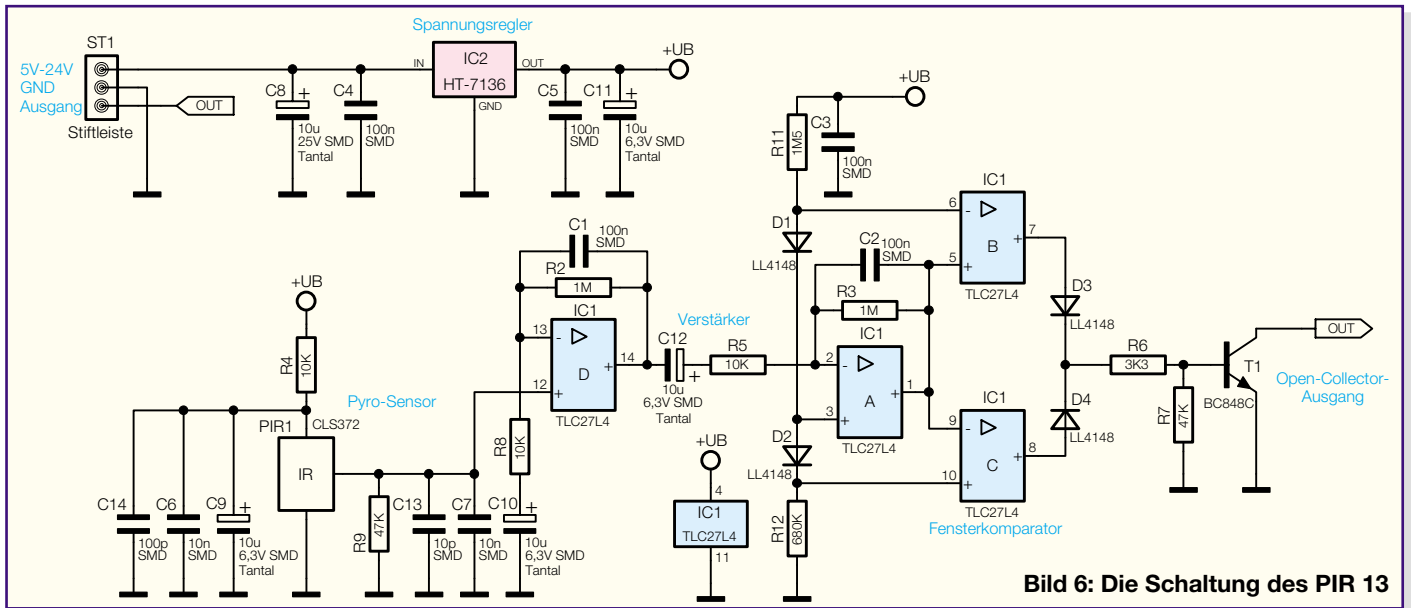


Bild 6: Die Schaltung des PIR 13

lung direkt auf eines der beiden Sensorelemente. Bewegt sich jetzt die Wärmequelle Mensch durch die einzelnen Zonen, werden also ganz unterschiedliche Ladungsdifferenzen auf den beiden Sensorelementen erzeugt, und man kann eine Bewegung über einen großen Bereich und in relativ großer Entfernung (hier typisch bis 4 m) registrieren. Durch die vielen Zonen erfolgt die Erfassung auch recht schnell bei nur geringen Bewegungen. Je mehr Elemente der Sensor besitzt, desto dichter wird das Überwachungsrastrer.

Die folgende Auswerteelektronik hat nun die Aufgabe, die geringen Spannungsdifferenzen zu verstärken und die gewünschte Reaktion darauf zu erzeugen.

Schaltung

Nicht nur die Abmessungen des Moduls sind winzig, auch die Schaltung selber (Abbildung 6) besteht nur aus wenigen Bauteilen. Die an ST 1 zugeführte Betriebsspannung des Moduls darf im Bereich von 5 V bis 24 V DC liegen. Aus dieser erzeugt der Spannungsregler IC 2 eine stabile Spannung von 3,6 V, mit der

die ganze Schaltung arbeitet. Der Tiefpass, bestehend aus R 4, C 6, C 9 und C 14, sorgt für eine entörste Betriebsspannung des Pyrosensors. Detektiert der Sensor eine Bewegung, ändert sich die Ansteuerspannung des Ausgangstransistors im Sensor. Dadurch entsteht die beschriebene Spannungsänderung am Sensorausgang, die mit IC 1 D verstärkt wird. Der Frequenzgang des Verstärkers ist durch die beiden Kondensatoren C 1 und C 10 stark eingegrenzt, um Störsignale so gut wie möglich zu unterdrücken. In Abbildung 7 ist der Frequenzgang des Verstärkers dargestellt. Die maximale Verstärkung findet zwischen 1 Hz und 3 Hz statt.

Mit IC 1 A folgt nochmals eine fast identische Verstärkerstufe, die zusätzlich dafür sorgt, dass das Ausgangssignal mittig im Arbeitsbereich des Operationsverstärkers liegt. Dazu ist mit den Widerständen R 11, R 12 und den Dioden D 1 und D 2 ein Spannungsteiler aufgebaut, der zum einen zwischen D 1 und D 2 die Spannung für die optimale Arbeitspunkteinstellung an IC 1 A bereitstellt. Zusätzlich werden über diese beiden Dioden auch die Referenzspannungen für den nachfolgenden

Fensterkomparator, bestehend aus IC 1 B und C, erzeugt. Liegt die Ausgangsspannung der letzten Verstärkerstufe IC 1 A zwischen diesen beiden Referenzspannungen, befinden sich beide Ausgänge der Komparatoren IC 1 B und C auf Low-Pegel. Wird hingegen vom Sensor Bewegung detektiert, so verlässt das verstärkte Signal den „Fensterbereich“, wodurch einer der beiden Komparatoren High-Pegel am Ausgang führt, je nachdem, ob der Bereich nach oben oder unten verlassen wurde. Über die beiden Dioden D 3 und D 4 sowie R 6 gelangen diese High-Pegel an den Ausgangstransistor des PIR-Moduls, der seinen Open-Collector-Ausgang daraufhin nach Masse durchschaltet. Über diesen Ausgang können Ströme bis zu 100 mA und Spannungen bis zu 30 V geschaltet werden. Beim Schalten von Relais ist unbedingt darauf zu achten, dass diese eine Freilaufdiode erhalten, damit der Ausgangstransistor nicht zerstört wird. Ein Anschlussbeispiel ist in Abbildung 8 zu sehen.

Will man den relativ kurzen Ausgangsimpuls verlängern, um z. B. eine Leuchte direkt länger einzuschalten, ist die Nachschaltung eines Zeitschalters (z. B. monostabilen Multivibrators) möglich, der durch das Sensorsignal ausgelöst wird.

Nachbau

Der Aufbau erfolgt auf einer doppelseitigen Platine mit den Abmaßen 25 x 37 mm und natürlich wegen der geringen Größe ausschließlich (bis auf den Sensor) in SMD-Technik.

Deshalb gehört hier das entsprechende Equipment für die Verarbeitung von SMD-Bauelementen, wie ein Elektronik-LötKolben mit sehr schlanker Spitze, SMD-Lötzinn, SMD-Entlötlitze, eine spitze Pinzette, ggf. eine starke Standlupe und natürlich

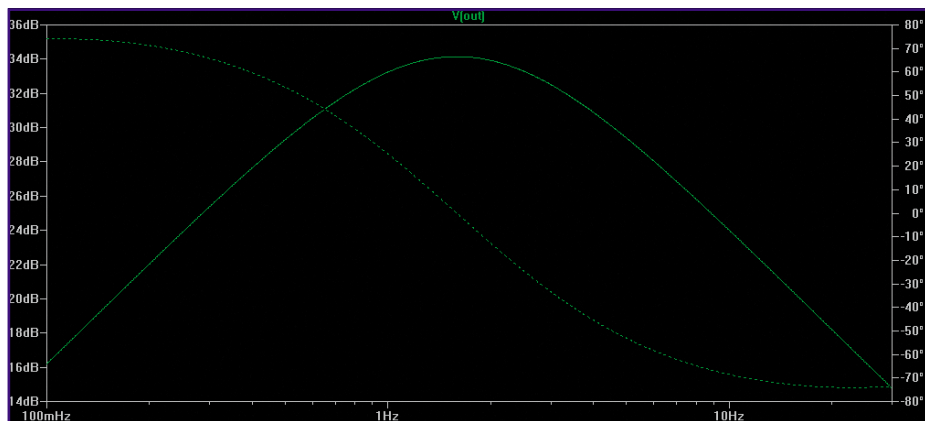


Bild 7: Der Frequenzgang des Verstärkers IC 1D – Störungen werden wirkungsvoll ausgeblendet.

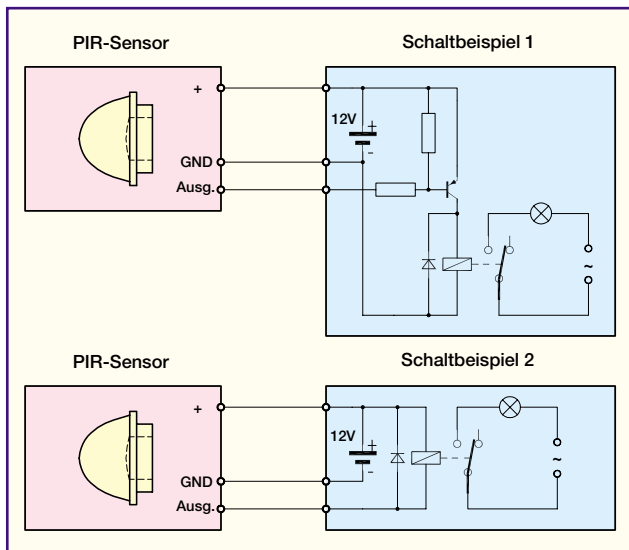


Bild 8: Anschlussbeispiel für den PIR 13

ein penibel aufgeräumter Arbeitsplatz dazu. Um die Übersicht über die kleinen Bauteile zu behalten, sollte man sie einzeln aus den Tüten des Bausatzes nehmen und sofort verarbeiten. Dies gilt besonders für die Kondensatoren, die keinerlei Werteaufdruck tragen und später nur durch Einzelmessung identifizierbar sind.

Die Bestückung erfolgt laut Stückliste, Bestückungsplan, Bestückungsaufdruck auf der Platine und ggf. Platinfoto und beginnt mit IC 1. Dessen Pin 1 ist durch die abgeschrägte Seite zu identifizieren, die

mit der Markierung im Bestückungsdruck übereinstimmen muss. Nach Benetzung des Pads für Pin 1 mit Lötzinn wird der Schaltkreis lagerichtig aufgelegt und an Pin 1 verlötet. Nach nochmaliger Kontrolle der richtigen Einbaulage werden die restlichen Pins verlötet, beginnend mit dem Pin 1 diagonal gegenüberliegenden Pin 8. Sollten hierbei versehentlich zwei Pins mit Lötzinn kurzgeschlossen worden sein, kann man dieses überschüssige Lötzinn mit Entlötlitze entfernen.

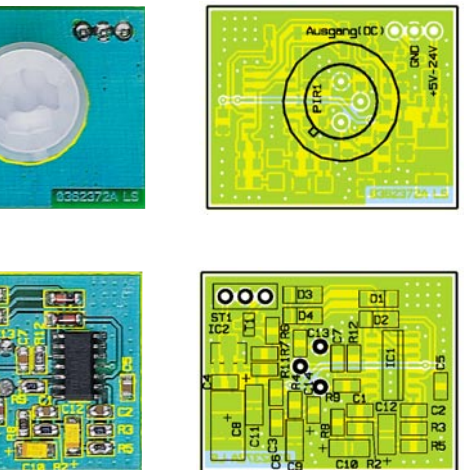
Nun wird die Bestückung mit den restlichen SMD-Bauteilen fortgesetzt. Auch hier ist jeweils ein Pad zu verzinnen, das Bauteil aufzusetzen, an diesem Pad zu verlöten, worauf die restlichen Bauteilanschlüsse folgen. Dabei ist auf die richtige Einbaulage der gepolten Bauteile zu achten: Die Dioden sind katodenseitig mit einem Ring gekennzeichnet, die Tantal-Elkos auf der Plus-Seite durch eine Strichmarkierung. Die Einbaulage von IC 2 und T 1 ergibt sich automatisch aus der Lage der zugehörigen Löt pads.

Nach der Bestückung aller SMD-Bauteile ist schließlich noch die Stiftleiste ST 1 ebenfalls von der Lötseite her zu bestücken. Ihre Anschlüsse werden auf der Bestückungsseite verlötet.

Als letztes Bauteil ist der Pyrosensor zu bestücken. Dazu ist dieser zunächst mit dem Unterteil der fingerhutförmigen, aus zwei Teilen bestehenden Linse vorzumontieren. Dabei ist unbedingt zu vermeiden, dass die Fensterfläche des Sensors mit den Fingern berührt wird. Fettablagerungen der Haut führen zu einer eingeschränkten Empfindlichkeit des Sensors!

Der Sensor ist so in das Unterteil einzuführen, dass die Gehäusenase des Sensors in die passende Nut des Unterteils fasst.

Diese Einheit wird nun vorsichtig von der Bestückungsseite her in die vorgesehenen Bohrungen eingeführt und von der



Ansicht der fertig bestückten Platine mit zugehörigem Bestückungsplan, oben von der Bestückungsseite, unten von der Lötseite

Lötseite verlötet, wobei darauf zu achten ist, dass die Einheit plan auf der Platine aufliegt. Abschließend erfolgt das Aufsetzen der Linsenkappe, wobei die breitere Nase in die breitere Kerbe des Unterteils greifen muss (Abbildung 9).

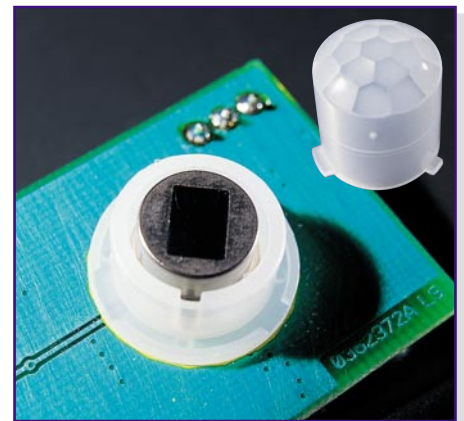


Bild 9: Pyrosensor und zweiteilige Linse

Montage

Für die Montage genügt es, eine Bohrung von 13 mm Durchmesser anzufertigen und das Modul mit der Linse voran in diese einzusetzen. Bei der Verkabelung mit der Peripherie sollte darauf geachtet werden, dass aus Gründen der Störsicherheit möglichst kurze Kabel an die Stiftleiste ST 1 angeschlossen werden. Für die Spannungsversorgung ist eine Gleichspannung zwischen 5 V und 24 V geeignet, die man sicher meist der „anhängenden“ Applikationsschaltung entnehmen kann, so dass eine Batterie bzw. Spannungsquelle für die gesamte Anordnung ausreicht. Im Ruhezustand hat die Schaltung des PIR 13 lediglich eine typische Stromaufnahme von nur 40 μ A, was Batteriebetrieb auch über lange Zeiträume zulässt.



Stückliste: Bewegungsmelder PIR 13

Widerstände:

3,3 k Ω /SMD	R6
10 k Ω /SMD	R4, R5, R8
47 k Ω /SMD	R7, R9
680 k Ω /SMD	R12
1 M Ω /SMD	R2, R3
1,5 M Ω /SMD	R11

Kondensatoren:

10 pF/SMD	C13
100 pF/SMD	C14
10 nF/SMD	C6, C7
100 nF/SMD	C1–C5
10 μ F/6,3 V/tantal/SMD	C9–C12
10 μ F/25 V/tantal/SMD	C8

Halbleiter:

TLC27L4	IC1
HT7136/SMD	IC2
BC848C	T1
LL4148	D1–D4

Sonstiges:

PIR Sensor, passiv	PIR1
Stiftleiste, 1 x 3-polig, gerade	ST1
1 PIR-Multilinse PF17CL, 2-teilig	