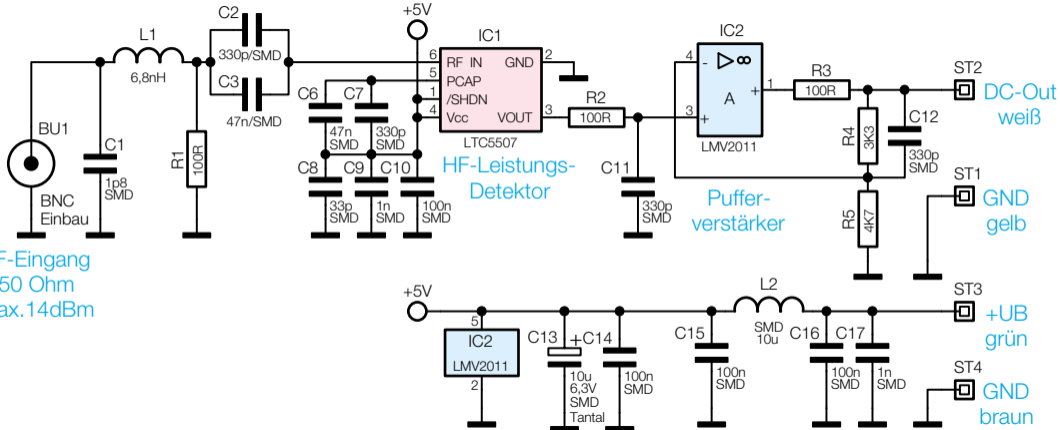


Bild 5: Schaltbild des Sensorteils



HF-Eingang
50 Ohm
max.14dBm

HF-Leistungs-
Detektor

Puffer-
verstärker

DC-Out
weiß

GND
gelb

+UB
grün

GND
braun

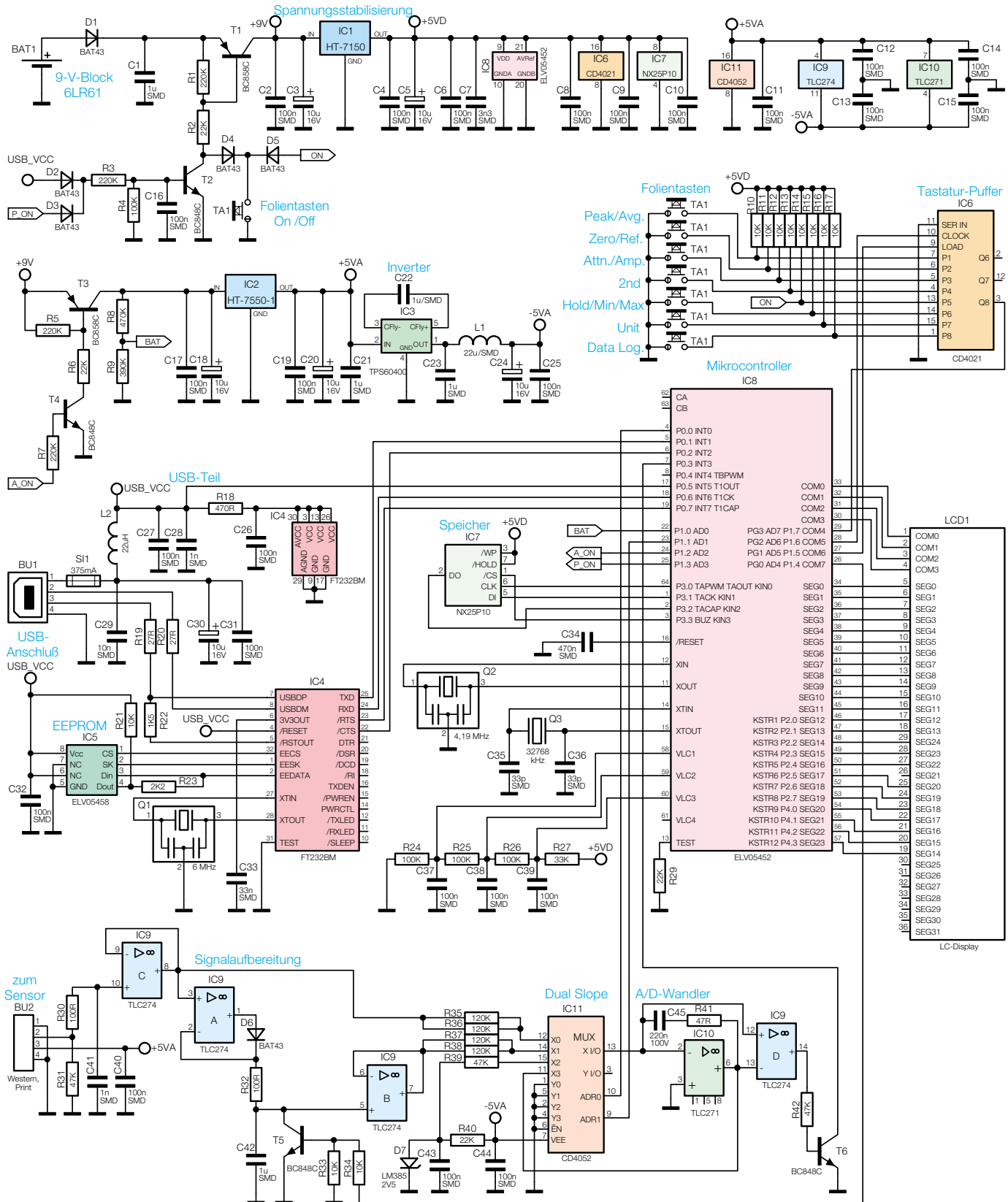


Bild 6: Schaltbild des Basisgerätes