

Bild 5: Schaltbild des Prozessorsteiles mit Spannungsversorgung

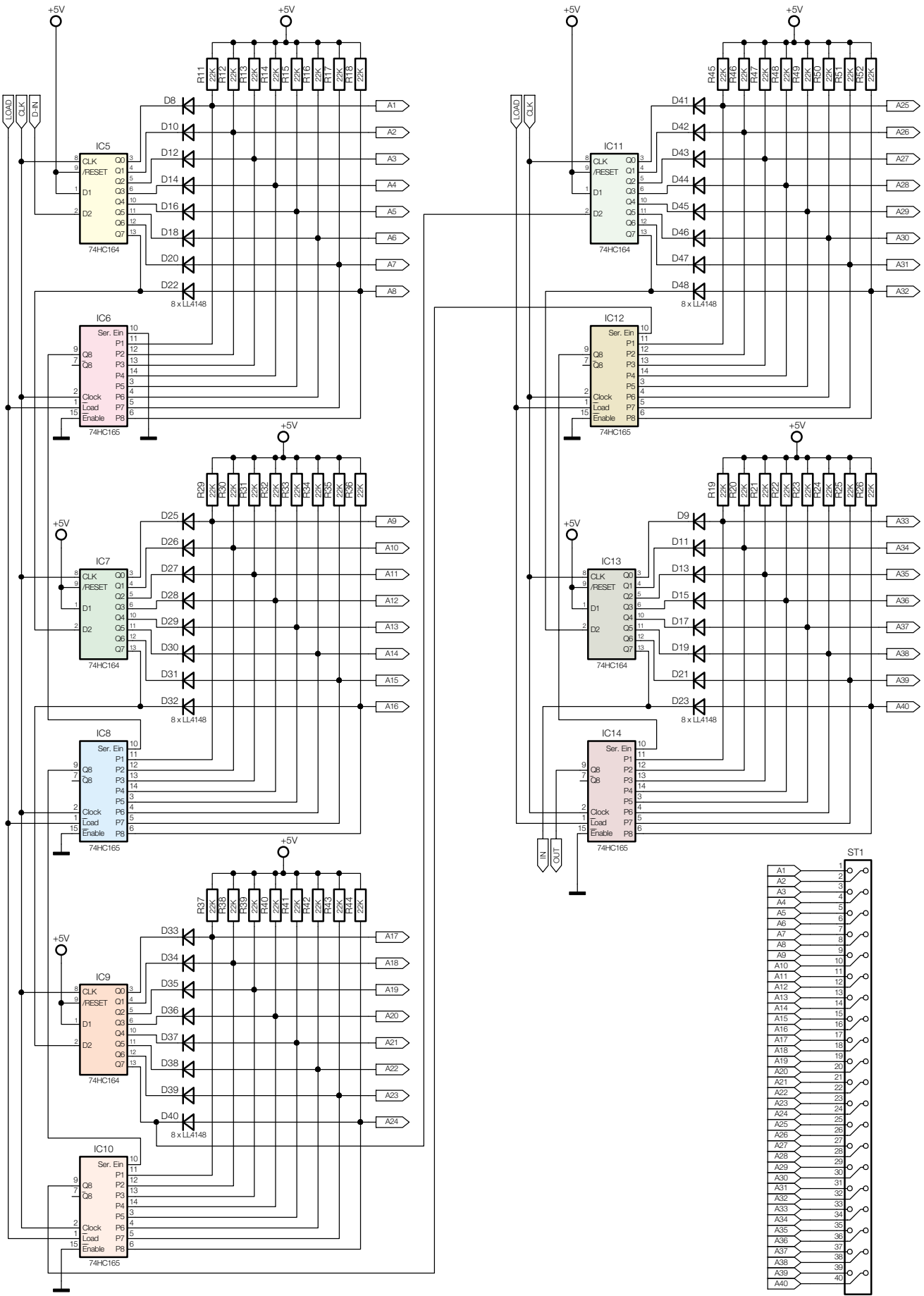


Bild 6: Schaltbild der Ein-/Ausgabe-Schieberegister für Anschlussleiste A

Buchse A

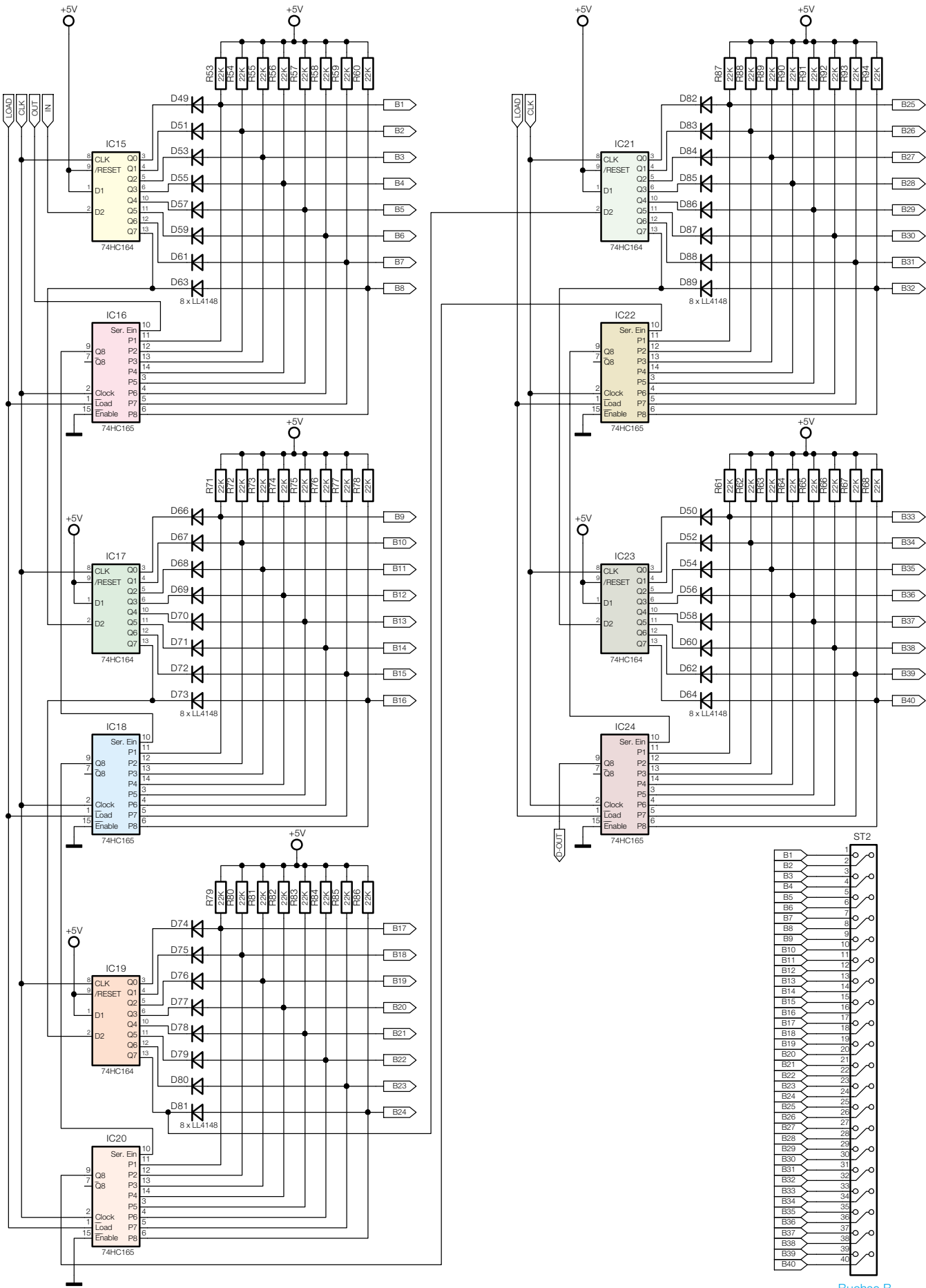


Bild 7: Schaltbild der Ein-/Ausgabe-Schieberegister für Anschlussleiste B

Buchse B