

Bild 1: Die Schaltung der Displayeinheit

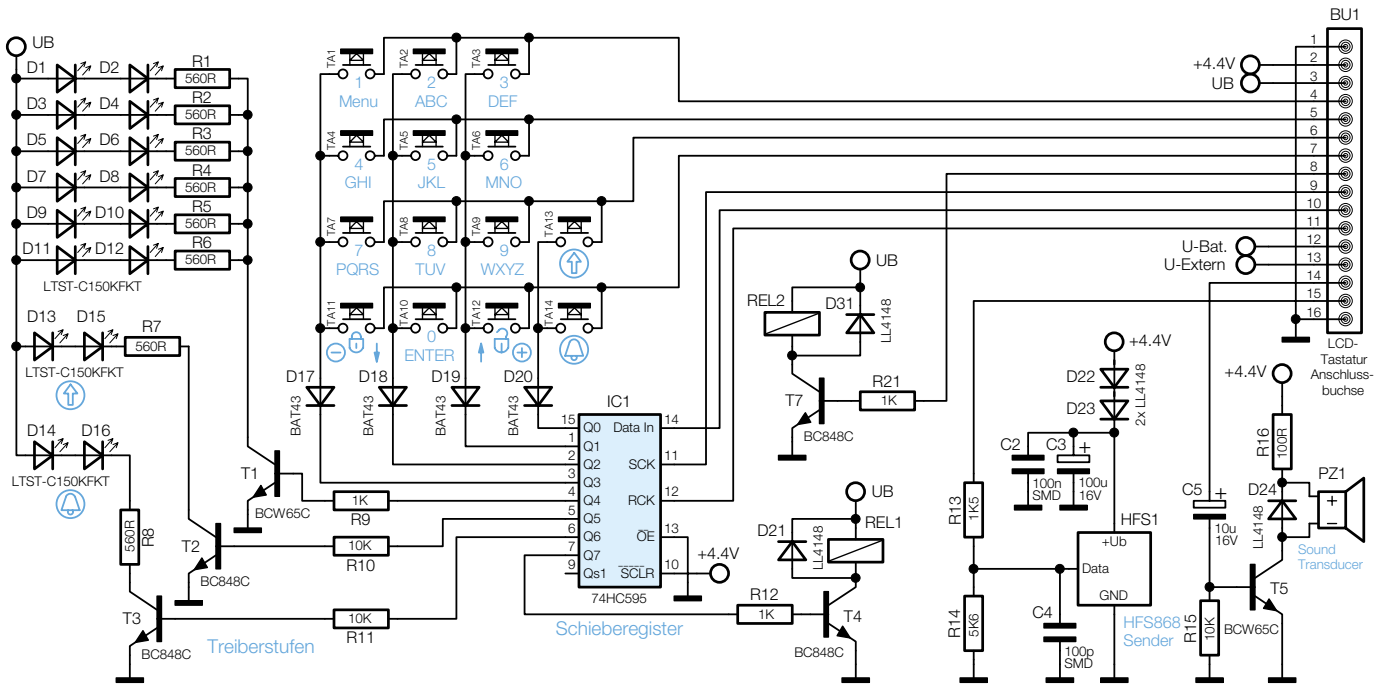


Bild 2: Die Schaltung der Tastatureinheit

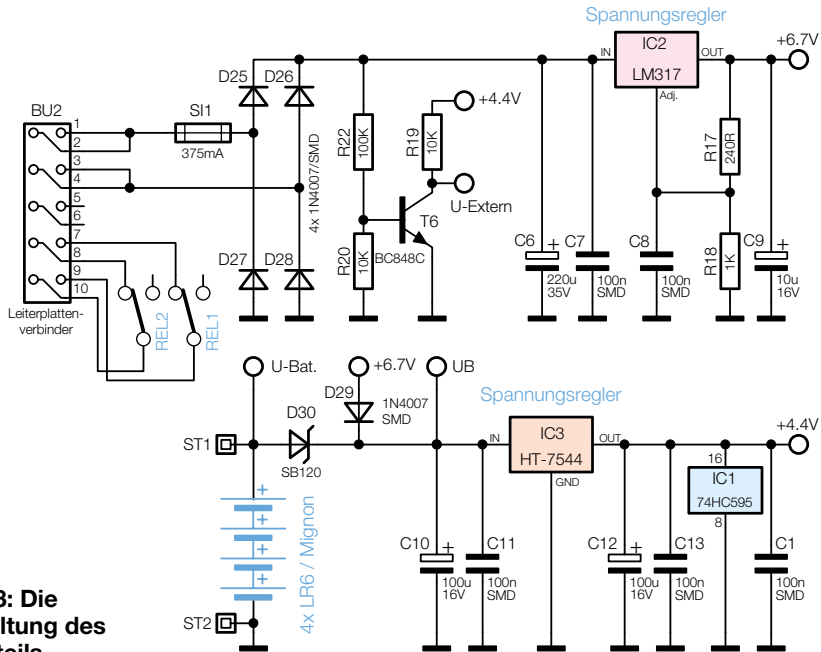


Bild 3: Die Schaltung des Netzteils

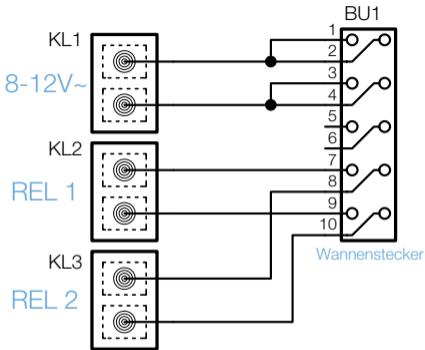


Bild 4: Die Schaltung der Anschlussplatine