



Dimmer für High-Power-LEDs

So genannte High-Power-LEDs erzeugen gegenüber „normalen“ LEDs ein vielfach helleres Licht. Dies eröffnet dieser LED-Bauart schon Anwendungen, die bisher von Glüh- oder Halogenlampen besetzt waren. Allerdings ist es hier nicht mit einem Vorwiderstand zur Strombegrenzung getan, da die Verlustleistungen bereits weit in den Watt-Bereich reichen, außerdem sind die von den Herstellern angegebenen Maximalströme genau einzuhalten. Der hier vorgestellte Dimmer stellt eine exakt geregelte Spannungsversorgung zur Verfügung und ermöglicht über eine PWM-Schaltung die stufenlose Einstellung der Helligkeit. Über Jumper sind verschiedene Ausgangsströme einfach und fest vorwählbar.

Luxeon und Co.

Die wohl bekanntesten Vertreter der High-Power-LEDs sind die Luxeon-LEDs des amerikanischen Herstellers Lumileds™. In Abbildung 1 sind beispielhaft für diese LED-Klasse verschiedene High-Power-LEDs dargestellt. Mittlerweile gibt es auch von anderen Herstellern den Luxeon-LEDs ähnliche High-Power-LEDs, die unter den

verschiedensten Markenbezeichnungen angeboten werden. Eines haben alle gemeinsam: Sie erzeugen gegenüber einer herkömmlichen LED ein sehr viel helleres Licht. Natürlich liegt die Stromaufnahme solcher LEDs nicht mehr im Bereich von wenigen mA, sie kann bis zu 1 A betragen. Um die Lebensdauer dieser (immerhin noch recht teuren) LEDs nicht unnötig zu verkürzen, ist es angebracht, dafür zu sorgen, dass der vom Hersteller angegebene

Maximalstrom keinesfalls überschritten wird. Ein „normaler“ Vorwiderstand reicht hierfür nicht mehr aus, da die Verlustleistung am Widerstand viel zu hoch wäre. Aus diesem Grund kommt man um einen Schaltregler für die Spannungsversorgung, wie er in unserer Schaltung zur Anwendung kommt, nicht herum. Zudem lässt sich in der hier vorgestellten Schaltung der maximale Ausgangsstrom bequem über einen Jumper einstellen.

Die Helligkeit der LED(s) wird mittels eines Pulsweiten-Modulators (PWM) eingestellt, der eine lineare Helligkeitseinstellung erlaubt.

Grundsätzlich sind in unserer Dimmerschaltung zwei Dinge auseinander zu halten: Der Schaltregler ist für die Stromregelung bzw. die Strombegrenzung des Ausgangsstroms zuständig. Der Pulsweiten-Modulator wiederum steuert den Schaltregler (Step-down-Wandler) im Takt von 150 Hz an, wodurch letztlich die Helligkeit einstellbar ist.

| Technische Daten: DHPL 1 | |
|-------------------------------------|---|
| Spannungsversorgung: | 8–24 V _{DC} |
| Stromaufnahme (Leerlauf) bei 12 V: | 6 mA |
| Ausgangsstrom (mit Jumper wählbar): | 150/250/350/500/750 mA/±5 % |
| Anzahl der LEDs: | 1 bis 7, abhängig vom Typ und der Versorgungsspannung |
| Helligkeitssteuerung: | 0 bis 100 % (PWM) über internes, externes Poti oder Steuerspannung (0–10 V) |
| Abmessungen (Platine): | 72 x 47 mm |

Schaltung

Die komplette Schaltung des Dimmers ist in Abbildung 2 zu sehen. Um die angeschlossene(n) LED(s) nicht zu überlasten, ist, wie eingangs diskutiert, eine Stromregelung zwingend erforderlich. Damit der Ausgangsstrom konstant bleibt, werden Soll- und Istwert miteinander verglichen und der Ausgangsstrom dementsprechend nachgeregelt. Diese Aufgabe übernimmt der Step-down-Wandler IC4 vom Typ LM2675, dessen Blockschaltbild in Abbildung 3 zu sehen ist. Durch diesen Schaltregler wird nicht nur der Ausgangsstrom konstant gehalten, sondern aufgrund seiner Arbeitsweise auch die Verlustleistung minimiert.

Der Ist-Wert wird durch Messung des LED-Stroms mit einem Shunt-Widerstand (R20/R21) ermittelt. Der Spannungsabfall über diese parallel geschalteten Widerstände ist proportional zum LED-Strom. Dieser Ist-Wert wird normalerweise dem Schaltregler an Pin 4 (FB = Feedback) zugeführt und mit der internen Referenzspannung von 1,21 V (Soll-Wert) verglichen. Da wir den Ausgangsstrom jedoch einstellbar haben wollen, ist ein Verstärker (IC 3) zwischengeschaltet, dessen Verstärkungsfaktor mittels Jumper einstellbar ist. Mit dem Jumper JP 2 sind verschiedene Ausgangsströme im Bereich von 150 bis 700 mA wählbar. Der Verstärkungsfaktor von IC 3 errechnet sich z. B. für einen Ausgangsstrom von 700 mA wie folgt:

$$V = \frac{U_{\text{Ref}}}{U_{R20/R21}} = \frac{U_{\text{Ref}}}{R_{20} \parallel R_{21} \cdot I_{\text{LED}}} = \frac{1,21\text{V}}{0,5\Omega \cdot 0,7\text{A}} = 3,46$$



Bild 1: Verschiedene High-Power-LEDs

Der Verstärkungsfaktor der OP-Stufe wird mit den Widerständen R 18, R 19 und den mit Jumper JP 2 ausgewählten Widerständen R 13 bis R 17 vorgegeben.

Um die Helligkeit der LED verändern zu können, wird der Ausgangsstrom gepulst und das Puls-Pausen-Verhältnis verändert (Pulsweiten-Modulation, PWM). Die Helligkeit einer LED kann natürlich auch über den Strom verändert werden, jedoch besteht kein lineares Verhältnis zwischen LED-Strom und Helligkeit. Hier ist eine Pulsweiten-Modulation besser geeignet.

Wesentlicher Bestandteil des Pulsweiten-Modulators ist der Sägezahn-Oszillator, der mit den beiden OPs IC 1 A und IC 1 B und entsprechender Peripherieschaltung aufgebaut ist. Der Transistor T 1 und der Widerstand R 1 bilden eine einfache Stromquelle, die einen konstanten Ladestrom in den Kondensator C 1 schickt. Durch den konstanten Ladestrom steigt die Spannung am Kondensator C 1 linear an. Der Komparator IC 1 A vergleicht die Spannung am Kondensator C 1 mit der durch die Spannungsteiler R 2 und R 3 vorgegebenen Spannung von 2,5 V (Schwelle) an

Pin 3 (IC 1 A). Ist die Spannung an C 1 höher als 2,5 V, schaltet der Ausgang (Pin 1) des Komparators auf Low-Pegel. Hierzu muss gesagt werden, dass dieser Ausgang ein Open-Collector-Ausgang ist und somit nur nach Masse schalten kann. Sobald also der Komparator-Ausgang nach Masse schaltet, wird der Widerstand R 4 parallel zu R 3 geschaltet. Die Schaltschwelle des Komparators IC 1 A ändert sich hierdurch auf etwa 0,4 V. Das Ausgangssignal (Pin 1) vom ersten Komparator gelangt auf den nachgeschalteten zweiten Komparator IC 1 B. Bei diesem Komparator liegt die Schaltschwelle bei ca. 2 V, sie wird von R 5 und R 6 bestimmt. Der Ausgang dieses Komparators wechselt praktisch zeitgleich mit IC 1 A auf „low“ (Masse). Der Kondensator C 1 wird dann schlagartig über den internen Transistor (Open Collector) an Pin 7 entladen. Die beiden Komparatoren wechseln nun wieder in den am Anfang beschriebenen Zustand zurück, wodurch der Ladevorgang von C 1 erneut beginnt.

An Pin 7 von IC 1 B steht damit eine Sägezahnspannung mit einer Frequenz von ca. 150 Hz an, die auf den Komparator IC 2 B

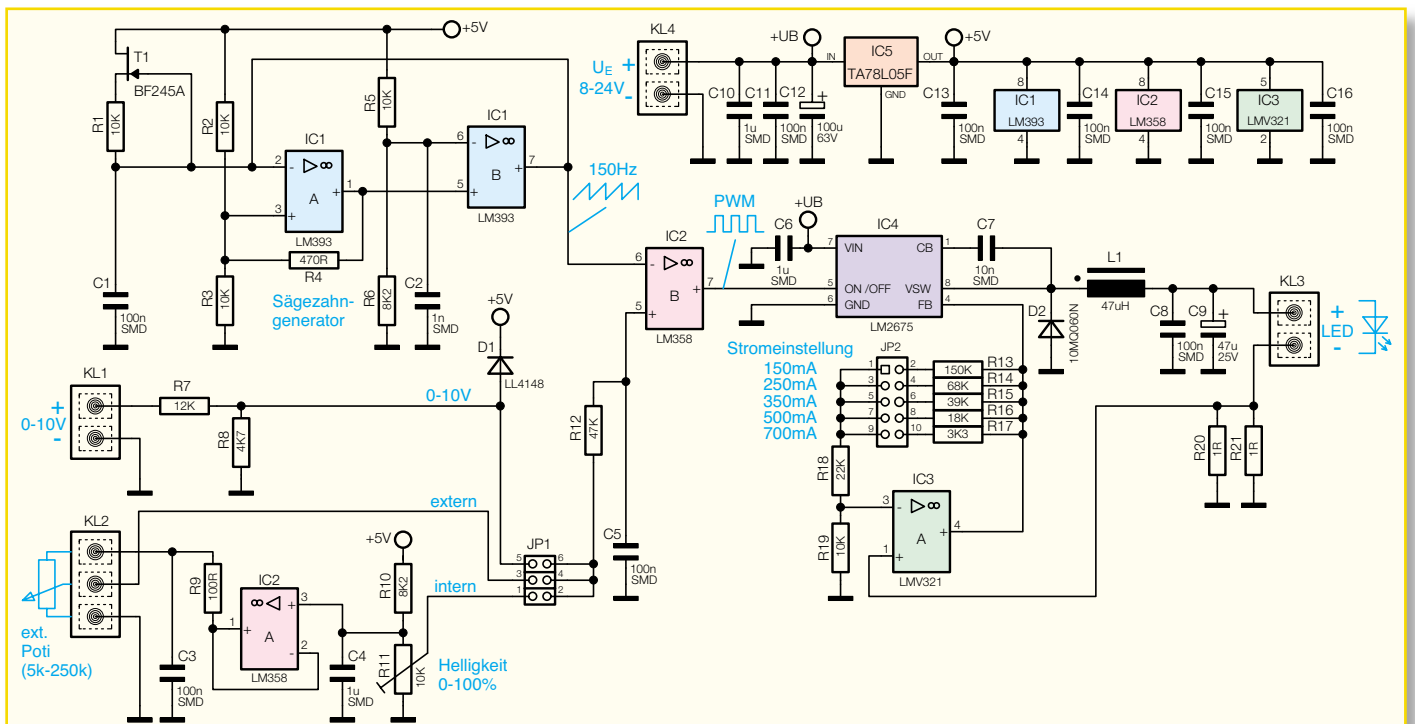
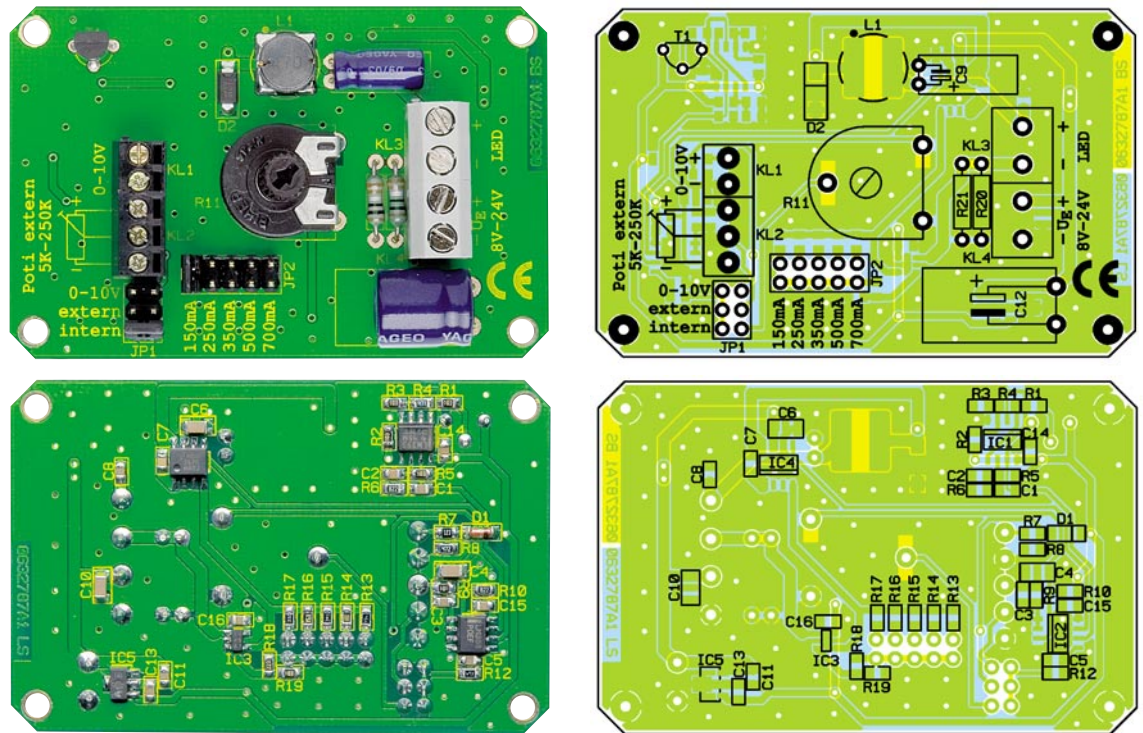


Bild 2: Schaltbild des Dimmers für High-Power-LEDs

Ansicht der fertig bestückten Platine des Dimmers mit zugehörigem Bestückungsplan, oben von der Bestückungsseite, unten von der Lötseite



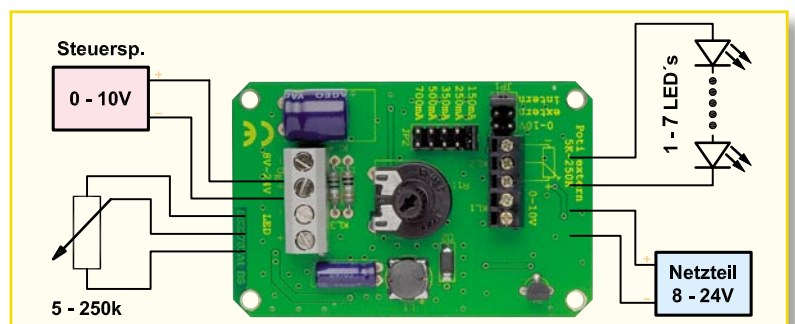
Wie schon erwähnt, können mehrere LEDs angeschlossen werden. Diese werden, wie in Abbildung 4 dargestellt, in Reihe geschaltet. Die maximale Anzahl der anzuschließenden LEDs ist zum einen von der Versorgungsspannung und zum anderen von den verwendeten LEDs abhängig. Die Flussspannung UF ist den technischen Daten der LED zu entnehmen. In Tabelle 1 sind die technischen Daten einiger Luxeon-LEDs aufgelistet: Man beachte, dass die Flussspannung einer 5-Watt-Luxeon bis zu 6,84 V betragen kann.

Die Versorgungsspannung sollte um mindestens 2 V höher sein als die Summe der einzelnen Flussspannungen der LEDs. Bei einer Betriebsspannung von 12 V kann man also problemlos 3 rote 1-Watt-Luxeons (3 x 2,85 V) in Reihe schalten.

Soll die Helligkeitseinstellung nicht mit dem auf der Platine befindlichen Trimmer, sondern mit einem von der Platine abgesetzten Potentiometer (Trimmer) vorgenommen werden, ist dieses Potentiometer an die Anschlussklemme KL2 anzuschließen (siehe Abbildung 4). Der Jumper ist in diesem Fall auf die Position „Extern“ zu stecken. Die Zuleitung sollte dabei nicht länger als 3 Meter sein. Der Widerstandswert des Potentiometers kann im Bereich von 5 kΩ bis 250 kΩ liegen. Es besteht auch die Möglichkeit, über eine externe Steuerspannung (Jumper JP 1 in Stellung „0–10 V“) die Helligkeit zu steuern. Die Steuerspannung kann im Bereich von 0 bis 10 V liegen.

Hinweis: Der Betrieb der Schaltung in Kfz ist im Geltungsbereich der StVZO nicht erlaubt.

Bild 4: Anschlussplan des LED-Dimmers



Stückliste: Dimmer für High-Power-LEDs DHPL 1

Widerstände:

| | | |
|----------------------|-------|----------------|
| 1 Ω | | R20, R21 |
| 100 Ω/SMD | | R9 |
| 470 Ω/SMD | | R4 |
| 3,3 kΩ/SMD | | R17 |
| 4,7 kΩ/SMD | | R8 |
| 8,2 kΩ/SMD | | R6, R10 |
| 10 kΩ/SMD | | R1–R3, R5, R19 |
| 12 kΩ/SMD | | R7 |
| 18 kΩ/SMD | | R16 |
| 22 kΩ/SMD | | R18 |
| 39 kΩ/SMD | | R15 |
| 47 kΩ/SMD | | R12 |
| 68 kΩ/SMD | | R14 |
| 150 kΩ/SMD | | R13 |
| PT15, liegend, 10 kΩ | | R11 |

Kondensatoren:

| | | |
|---------------|-------|------------------------------|
| 1 nF/SMD | | C2 |
| 10 nF/SMD | | C7 |
| 100 nF/SMD | | C1, C3, C5, C8, C11, C13–C16 |
| 1 µF/SMD/1206 | | C4, C6, C10 |
| 47 µF/25 V | | C9 |
| 100 µF/63 V | | C12 |

Halbleiter:

| | | |
|-----------------|-------|-----|
| LM393/SMD | | IC1 |
| LM358/SMD | | IC2 |
| LMV321/SMD | | IC3 |
| LM2675M-ADJ/SMD | | IC4 |
| TA78L05F/SMD | | IC5 |
| BF245A | | T1 |
| LL4148 | | D1 |
| 10MQ060N/SMD | | D2 |

Sonstiges:

- SMD-Induktivität, 47 µH/1 A L1
- Mini-Schraubklemmleiste, 2-polig, print KL1
- Mini-Schraubklemmleiste, 3-polig, print KL2
- Schraubklemmleiste, 2-polig, print KL3, KL4
- Stiftleiste, 2 x 3-polig JP1
- Stiftleiste, 2 x 5-polig JP2
- Jumper, geschlossene Ausführung JP1, JP2
- 1 Trimmer-Steckachse, 11,7 mm
- 1 Aufsteckdrehknopf, ø 16,5 mm, Schwarz

Internet: www.lumileds.com