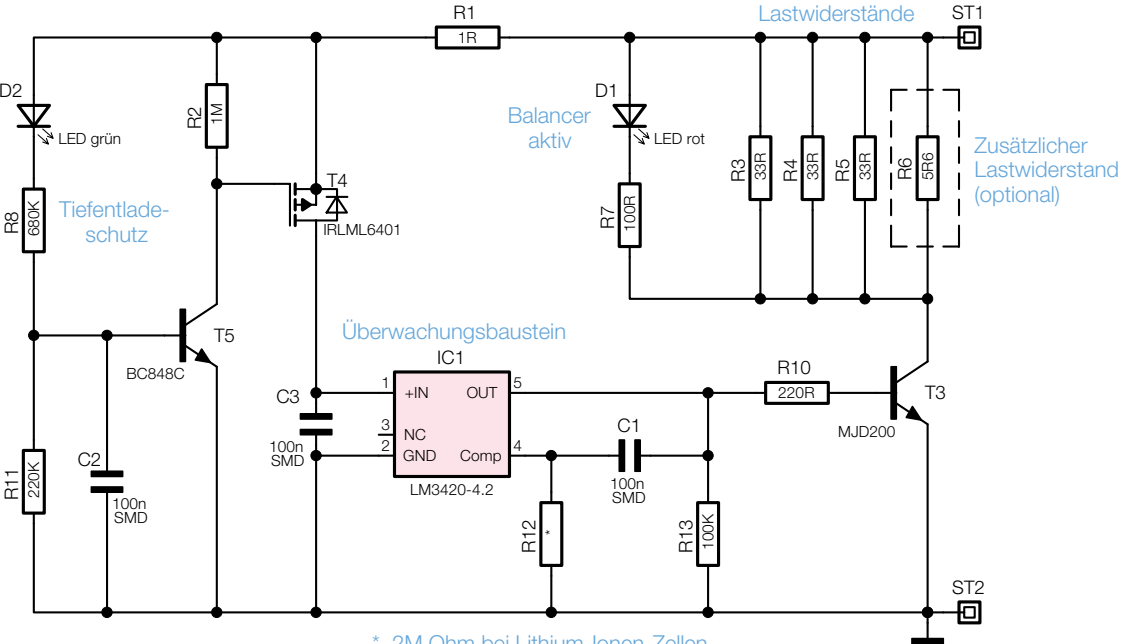


Bild 2: Schaltung des LiPo-Balancers



* 2M Ohm bei Lithium-Ionen-Zellen mit 4,1V Ladeschlussspannung.