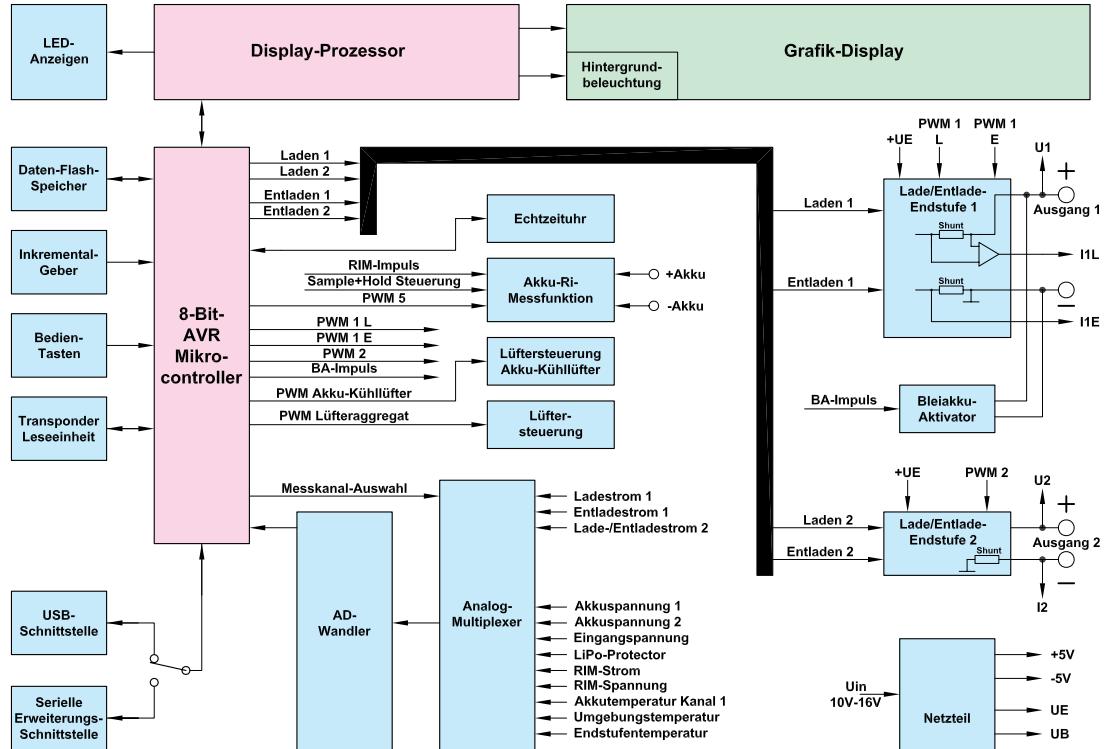
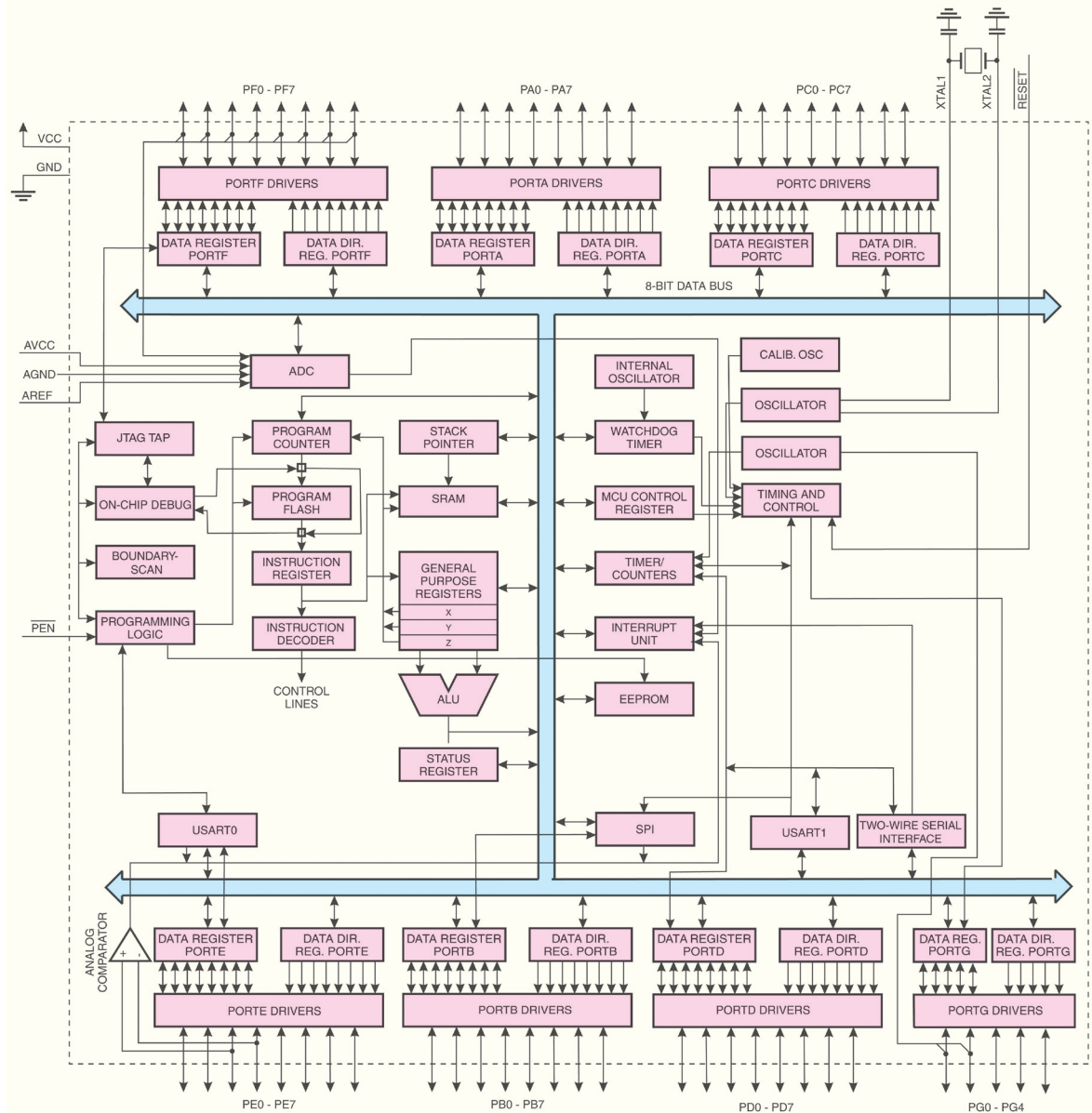


Bild 32: Blockschaftbild des ALC 5000 Mobile



**Bild 34: Inter-
ner Aufbau des
ATmega 128**



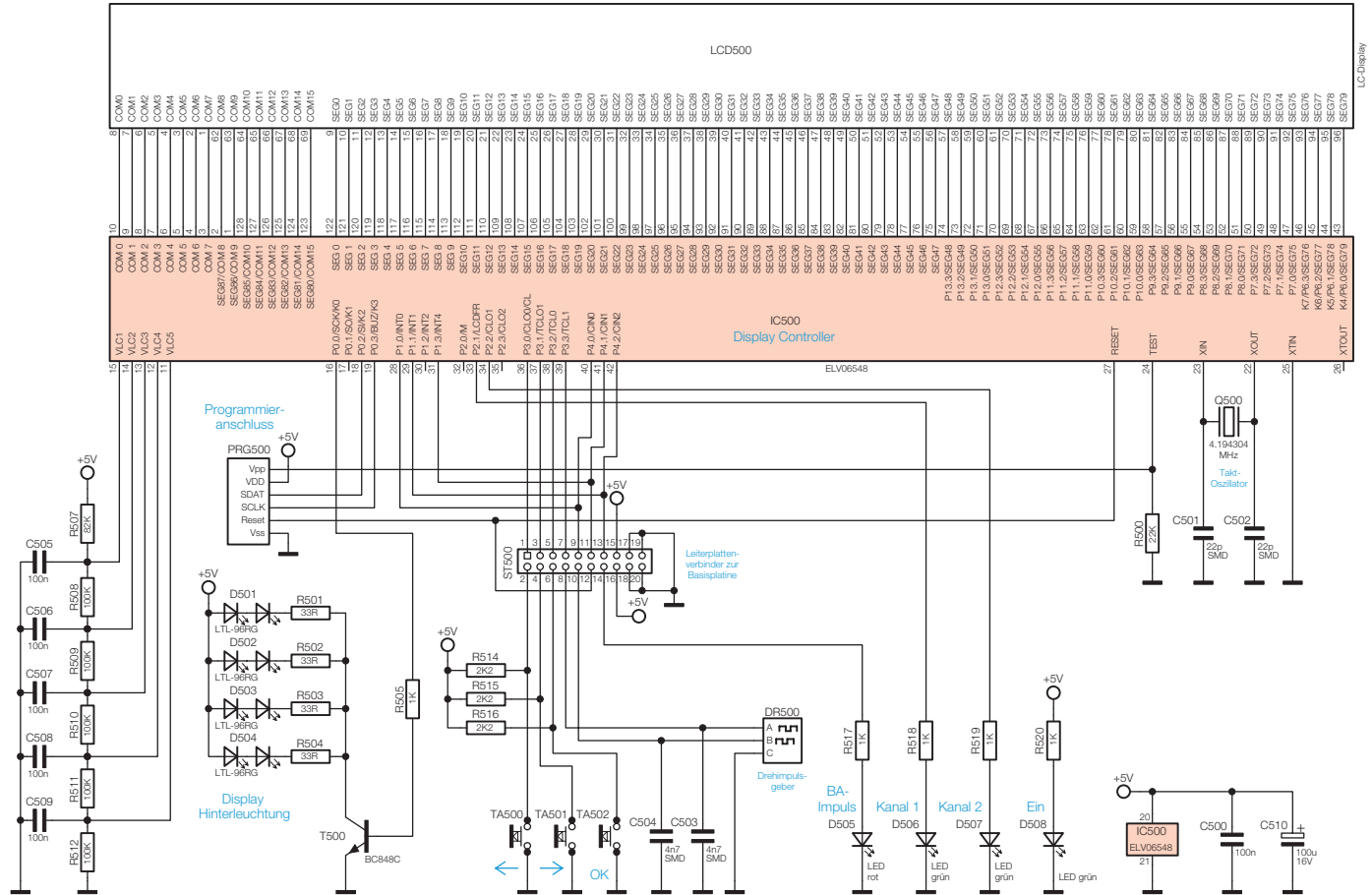


Bild 35: Displayeinheit des ALC 5000 Mobile

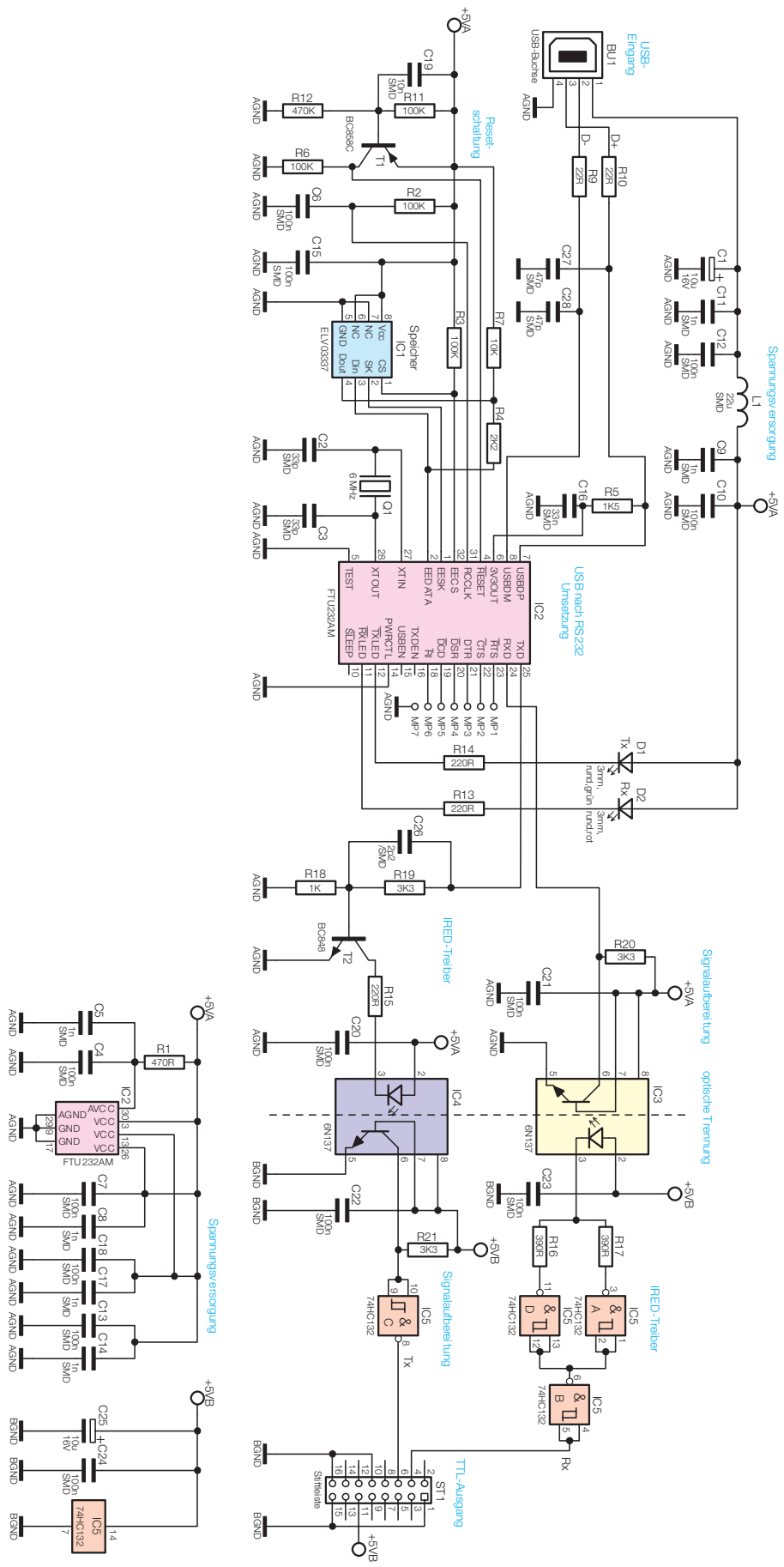


Bild 36: Schaltung des im ALC 5000 Mobile verwendeten galvanisch getrennten USB-Moduls