

Mini-Signal-generator

Ein kleiner, mobiler Signalgenerator ist bei vielen Service- und Montagearbeiten ein sehr nützliches Hilfsmittel. Wir stellen einen kompakten, batteriebetriebenen NF-Sinus-Generator vor, der zwei verschiedene Ausgangsfrequenzen (100 Hz und 1 kHz) mit einstellbarem Ausgangspegel abgibt und sich auch hervorragend als Einsteiger-Objekt eignet.

Sinus für unterwegs

Es gibt in der Praxis des Technikers, des Hobby-Elektronikers und sogar des Heimwerkers immer wieder Aufgaben, die die Bereitstellung eines Prüfsignals erfordern. Wohl hat jeder Elektroniker einen Testgenerator in seinem Labor stehen, aber dieser ist dann meist netzgebunden und somit kaum geeignet, etwa bei der Installation einer Türsprechanlage, einer Audioanlage oder gar fernab von zu Hause bei einer wirklich mobilen Aufgabe eingesetzt zu werden. Es gibt inzwischen zwar Multimeter, die auch einen Signalgenerator enthalten, sowie spezielle mobile Signalgeneratoren, aber kaum jemand wird wohl wegen dieses Features ein zusätzliches Messgerät, das zudem seinen Preis hat, anschaffen wollen. Zudem hat eben der preiswerte Selbstbau seinen eigenen Reiz – so entstand unser kleiner Mini-Signalgenerator, der, mit nur 2 Knopfzellen betrieben, sehr kompakt ausfällt und zudem stromsparend arbeitet.

Er gibt Sinussignale mit den Frequenzen

100 Hz und 1 kHz aus und erlaubt die stufenlose Einstellung des Ausgangspegels bis herauf zu 2 V_{ss}. Damit deckt er viele Aufgaben ab, die der Techniker im mobilen Servicebetrieb benötigt. Der Generator ist am Ausgang mit zwei kurzen Signalkabeln und Cinch-Steckern versehen, so kann man z. B. beide Kanäle eines Stereo-Verstärkers direkt mit dem Prüfsignal belegen. Über entsprechende Adapter, die man kaufen oder sich leicht selbst anfertigen kann, sind auch andere Geräte anschließbar, z. B. solche mit BNC- oder Schraubklemm-Anschlüssen.

Daneben ist der Generator natürlich ein echtes Einsteiger-Objekt – einfacher Aufbau und ein schnelles Erfolgserlebnis garantieren hier die Freude am ersten selbst gebauten Prüfgerät!

Schaltung

Die sehr übersichtliche Schaltung des Mini-Generators (Abbildung 1) besteht aus zwei getrennten Oszillatoren und einer gemeinsamen Verstärkerstufe.

Die Oszillatoren sind mit IC 1 vom Typ



Technische Daten:	
Batterien:	2 x LR44 (3 VDC)
Stromaufnahme:	1 mA
Ausgangspegel:	0,2 bis 2 V _{ss}
Ausgangsfrequenz:	100 Hz/1 kHz
Abm. (Gehäuse):	90 x 50 x 16 mm

ICM7556 aufgebaut, in dem zwei NE555-kompatible Bausteine, die Alleskönner der Elektronik, integriert sind. Die einzelnen Bausteine arbeiten hier als astabiler Multivibrator. Durch die CMOS-Ausführung liegt der Stromverbrauch bei lediglich 80 uA, ein Fakt, der der kompakten Span-

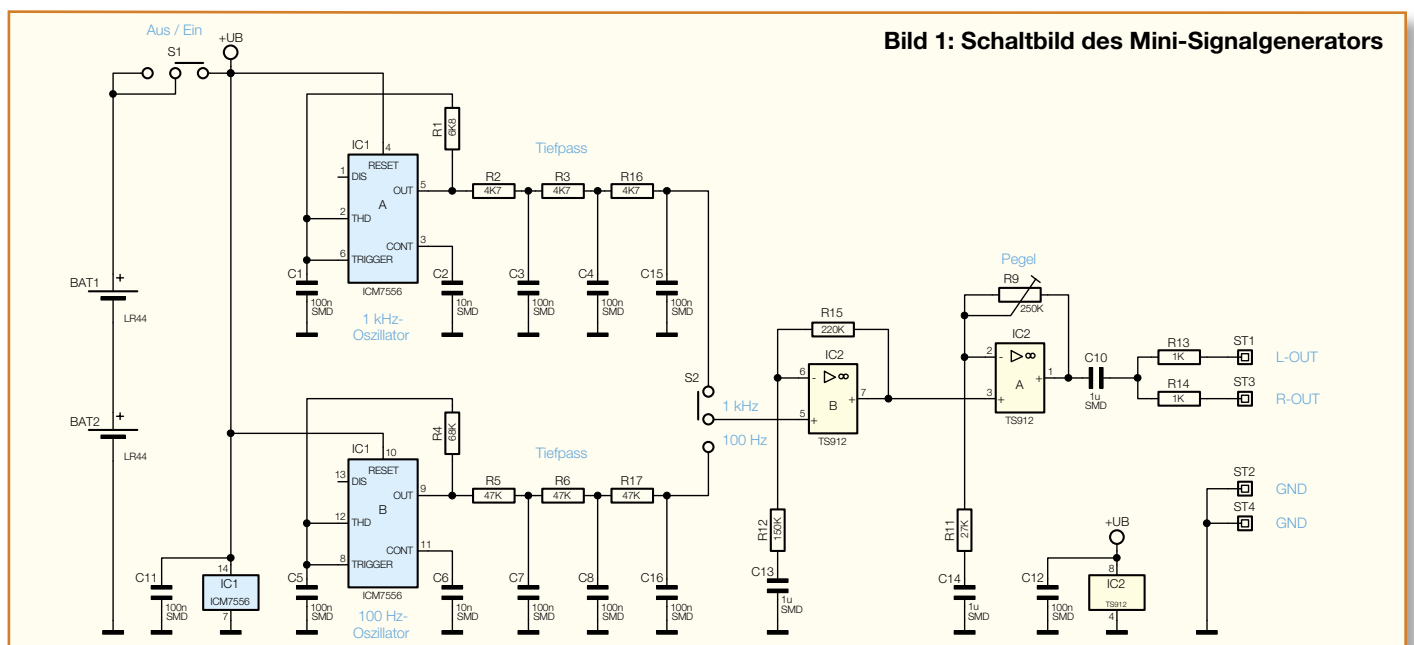
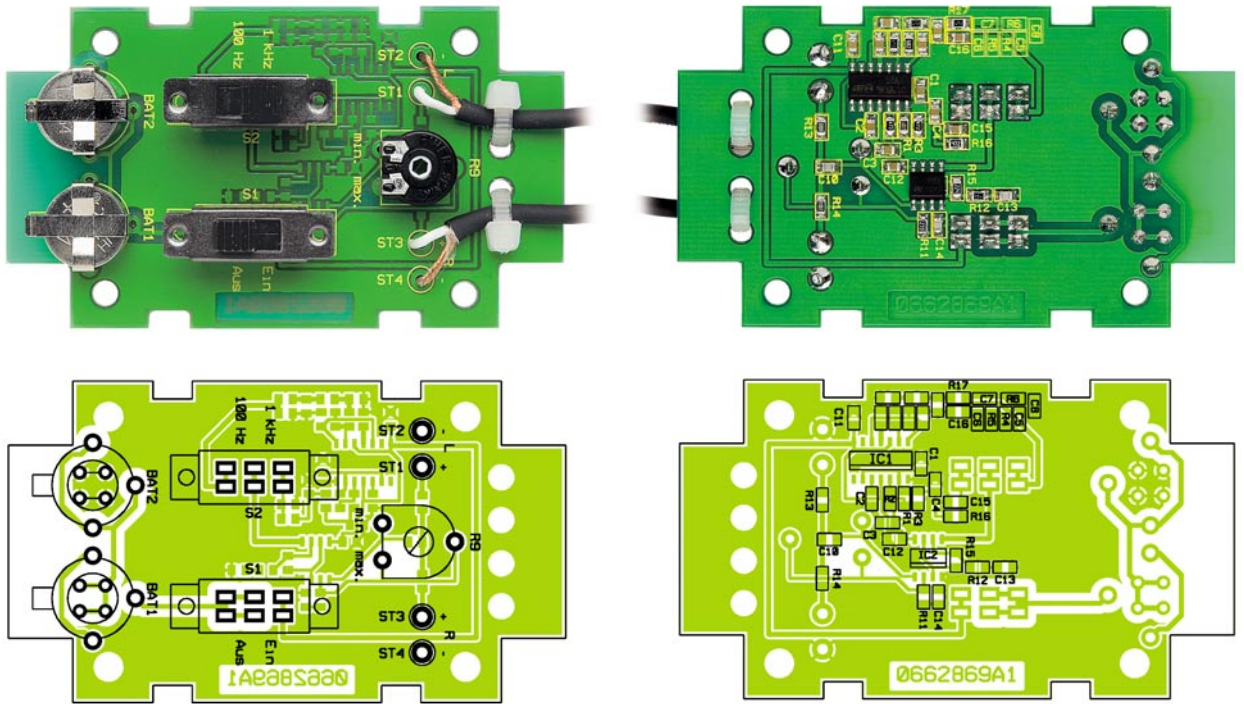


Bild 1: Schaltbild des Mini-Signalgenerators

Ansicht der fertig bestückten Platine des Mini-Signalgenerators mit zugehörigem Bestückungsplan, links von der Bestückungsseite, rechts von der Lötseite



nungsversorgung durch Knopfzellen sehr entgegenkommt.

Die frequenzbestimmenden Bauteile der beiden Oszillatoren sind jeweils R 1/C 1 und R 4/C 5. Den Oszillatoren ist jeweils ein Tiefpass nachgeschaltet, der aus dem Rechtecksignal ein annähernd sinusförmiges Signal erzeugt. Der Klirrfaktor der so gefilterten Sinusschwingung beträgt etwa 2,5% – ausreichend für einfache Service- und Prüfaufgaben.

Mit dem Umschalter S 2 wird die Ausgangsfrequenz gewählt – 100 Hz oder 1 kHz. Die beiden Verstärkerstufen IC 2 A und IC 2 B heben den Signalpegel an, wobei mit dem Trimmer R 9 ein Ausgangspegel von 0,2 bis 2 V_{SS} einstellbar ist.

Die Spannungsversorgung der Schaltung erfolgt, wie erwähnt, über zwei Knopfzellen, die eine Gesamtspannung von 3 V liefern.

Nachbau

Der Aufbau des Gerätes erfolgt auf einer kleinen, doppelseitig bestückten Platine, wobei das Bestücken der mitunter mühsam zu handhabenden SMD-Bauteile entfällt – die Platine ist bereits mit diesen vorbestückt. Es sind also lediglich noch die bedrahteten und mechanischen Bauteile zu bestücken.

Trotz der bereits bestückten SMD-Bauteile ist natürlich eine abschließende Kontrolle der bestückten Platine auf Bestückungsfehler, eventuelle Lötzinnbrücken, vergessene Lötstellen usw. notwendig.

Die Bestückung erfolgt anhand der Stückliste und des Bestückungsplans, unterstützt durch die Platinenfotos.

Der Trimmer ist, ebenso wie die beiden Schiebeschalter, bis zum Anschlag in die

Platine einzusetzen, und die Anschlüsse sind mit reichlich Lötzinn zu verlöten, da hierauf unter Umständen im Betrieb eine mechanische Belastung ausgeübt wird.

Die Einbaulage der Batteriekontakte ergibt sich automatisch aus der Lage der Bestückungsbohrungen. Bevor allerdings die Batteriekontakte eingelötet werden, sind jeweils zwei Drahtbrücken entsprechend dem Bestückungsplan einzulöten. Diese stellen später den Minuskontakt dar. Beim nun folgenden Einsetzen und Verlöten der Batteriekontakte ergibt auch hier reichlich Lötzinn eine gute mechanische Stabilität.

Die beiden abgeschirmten Leitungen, mit einer Länge von je 50 cm, werden wie im Platinenfoto dargestellt angeschlossen. Das „heiße“ Ende, also die Innenader des jeweiligen Kabels, wird mit den Anschlusspunkten ST 1 bzw. ST 3 und die Masse (Abschirmung) mit ST 2 bzw. ST 4 verlötet. Als Zugentlastung für das Kabel dient jeweils ein Kabelbinder, der, wie im Foto dargestellt, durch die Platine geführt wird.

Abschließend ist auf den Trimmer R 9 eine Potiachse zu stecken, mit der später die Bedienung des Trimmers erfolgt.

Nachdem die Platine so weit aufgebaut ist, erfolgt der Einbau in das Gehäuse. Zuvor werden die beiden Anschlussleitungen durch die entsprechenden Bohrungen im Gehäusefrontteil geführt und die beiden Batterien polrichtig (Pluskontakt oben) eingesetzt. Die Platine wird in die Gehäuseunterseite gelegt, wobei eine zusätzliche Verschraubung der Platine nicht notwendig ist. Nachdem Front- und Rückplatte richtig positioniert wurden, können die beiden Gehäusenhälften zusammengesetzt und miteinander verschraubt werden.

Stückliste:

Mini-Signalgenerator MSG 1

Widerstände:

1 kΩ/SMD/0805	R13, R14
4,7 kΩ/SMD/0805	R2, R3, R16
6,8 kΩ/SMD/0805	R1
27 kΩ/SMD/0805	R11
47 kΩ/SMD/0805	R5, R6, R17
68 kΩ/SMD/0805	R4
150 kΩ/SMD/0805	R12
220 kΩ/SMD/0805	R15
250 kΩ/Trimmer PT10	R9

Kondensatoren:

10 nF/SMD/0805	C2, C6
100 nF/SMD/0805	C1, C3–C5, C7, C8, C11, C12, C15, C16
1 µF/SMD/0805	C10, C13, C14

Halbleiter:

ICM7556 (TS556)	IC1
TS912/SMD	IC2

Sonstiges:

Schiebeschalter, 2 x um	S1, S2
Batteriehalter für LR44..	BAT1, BAT2
Knopfzelle LR44	BAT1, BAT2
1 Potistockachse	
5 cm Silberdraht	
1 Cinch-Stecker, Schwarz	
1 Cinch-Stecker, Rot	
2 Kabelbinder, 90 mm	
1 Gehäuse, kpl., bearbeitet u. bedruckt	
1 m geschirmte Leitung, 1 x 0,22 mm ²	

Zum Abschluss sind die beiden Cinch-Stecker an die beiden Kabelenden anzulöten (Innenader an den Innenleiter, Abschirmung an den Außenleiter („Gehäuse“) des Steckers. 