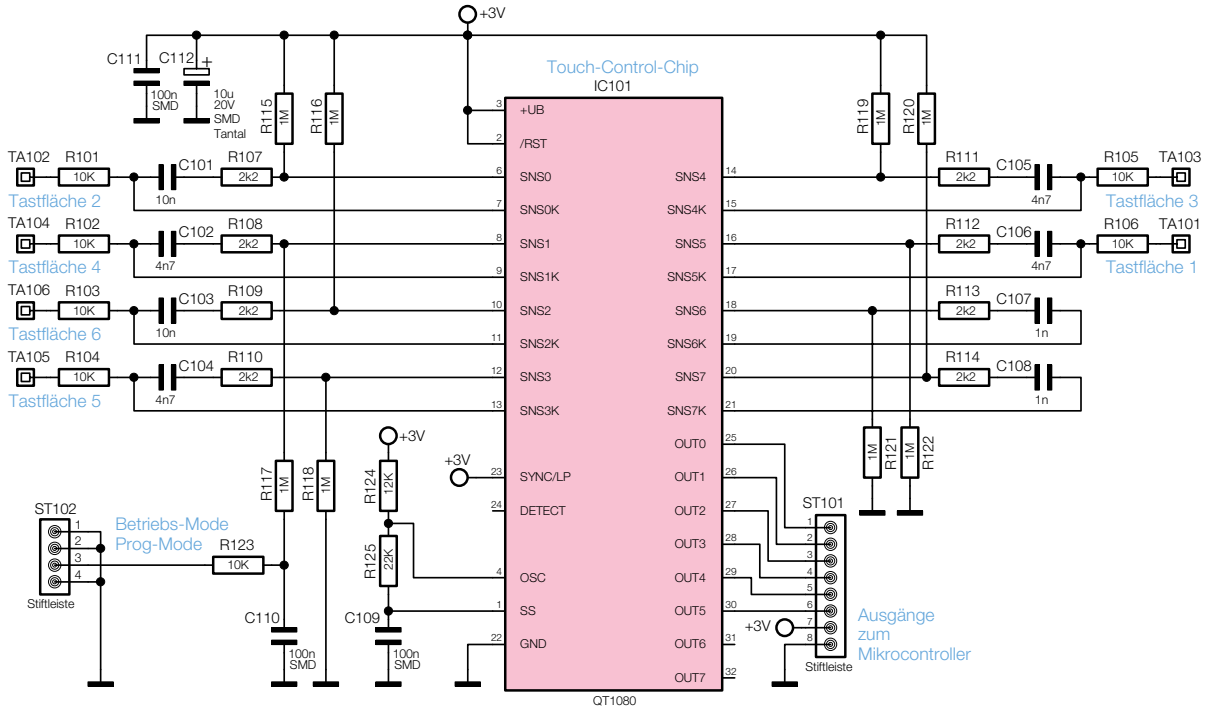


Bild 3: Schaltung der Mikrocontrollereinheit des FS20 TC6



**Bild 4:** Schaltbild der Tasteneinheit

**Bild 5:** Schaltbild der Spannungsversorgung des FS20 TC6

