

Bild 3: Blockschaltbild des SPS 5630

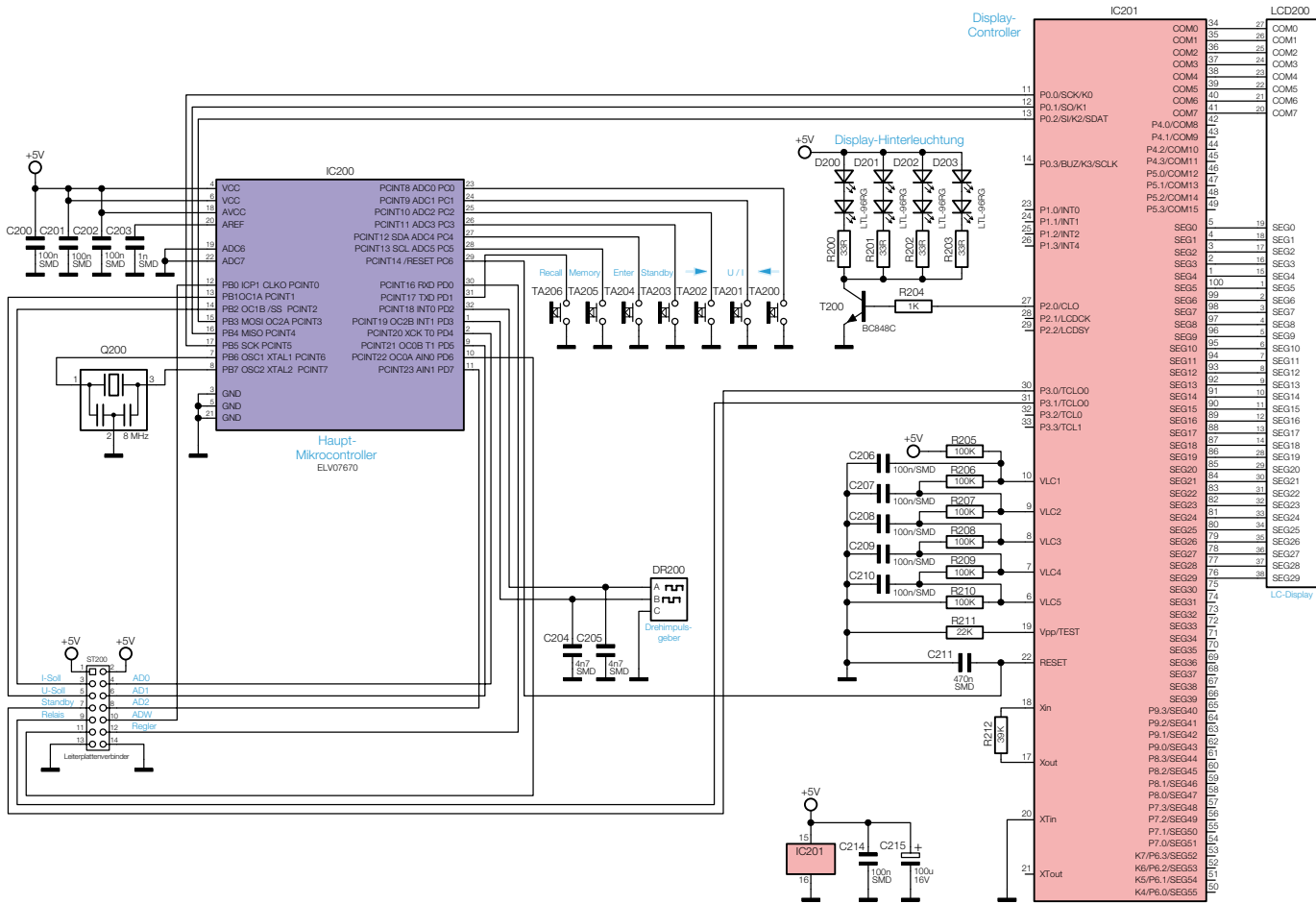


Bild 4: Schaltbild der Prozessoreinheit des SPS 5630

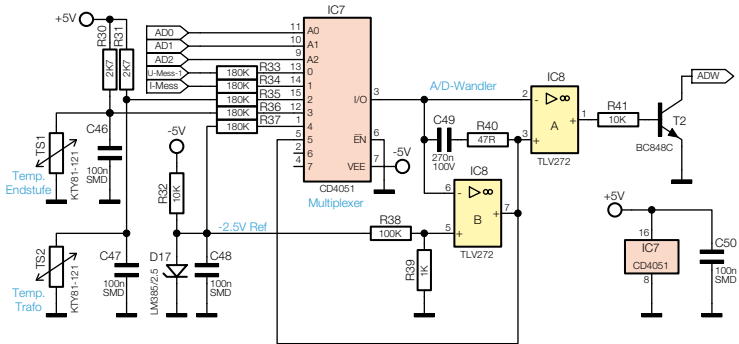
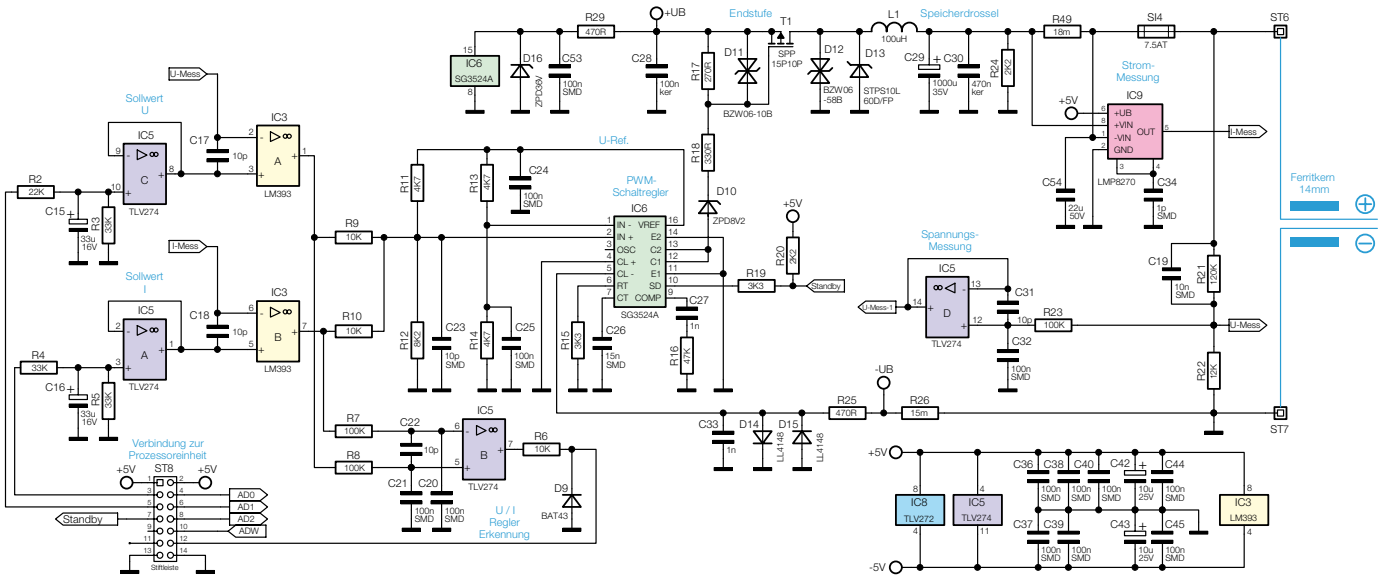


Bild 5: Die Schaltung des A/D-Wandlers



Ferritkern
14mm

+

-

Bild 6: Schaltbild des Schaltnetzteils

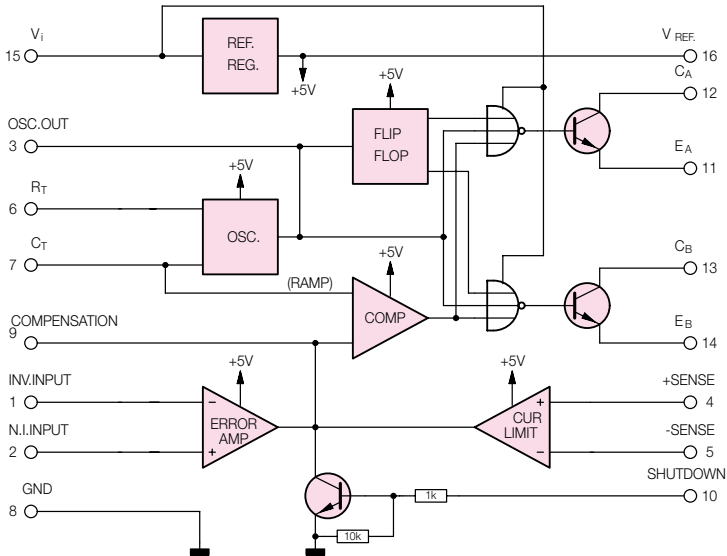


Bild 7: Interner Aufbau des SG 3524

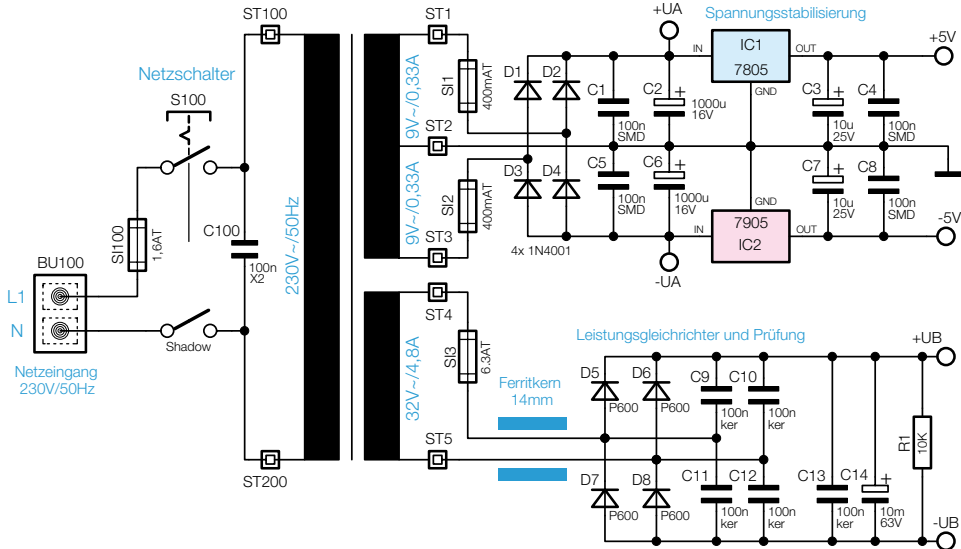


Bild 8: Die Spannungsversorgung des SPS 5630