

Bild 1: Schaltbild der FS20-IR-Sendereinheit

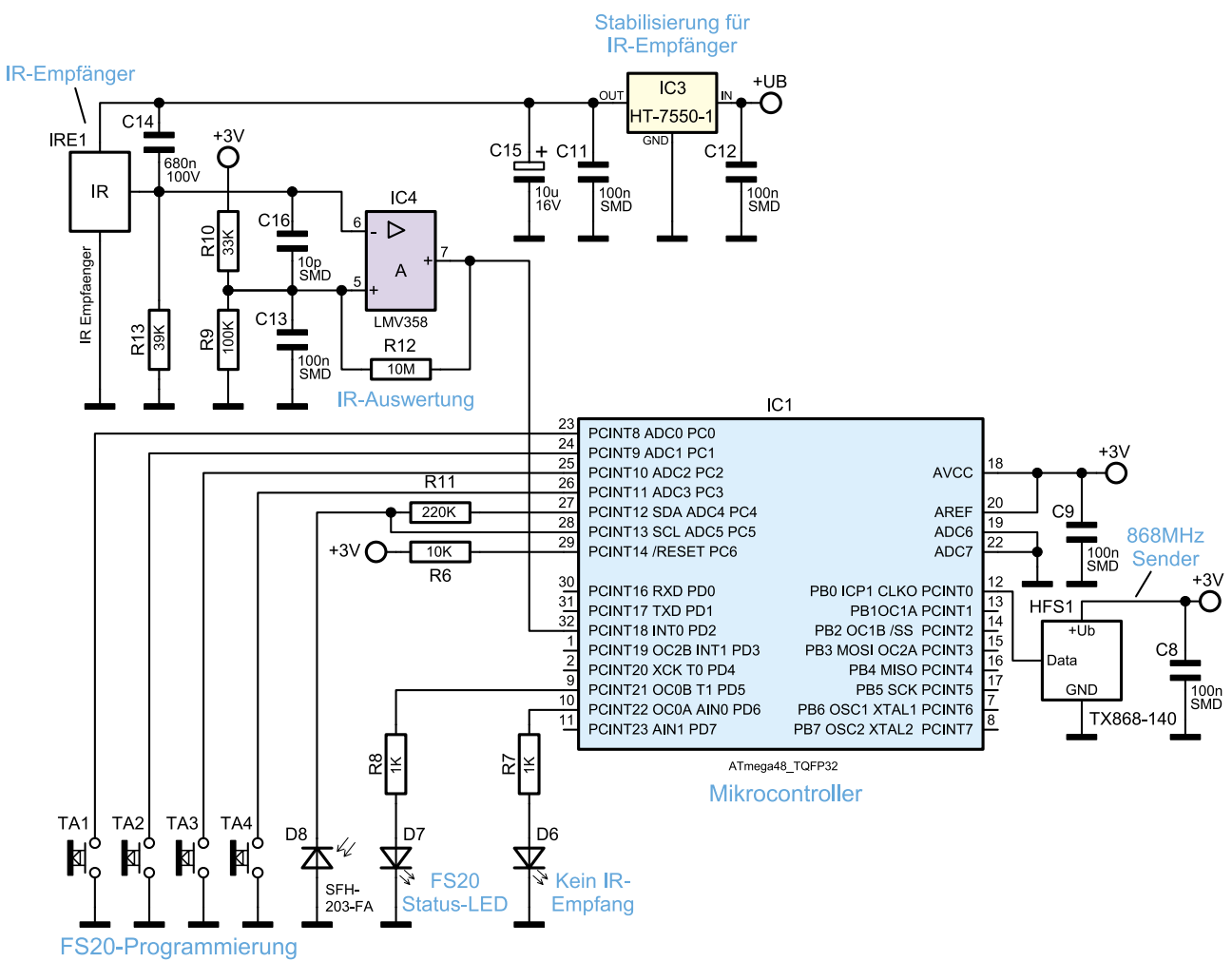


Bild 2: Schaltbild des FS20-IR-Empfängers

