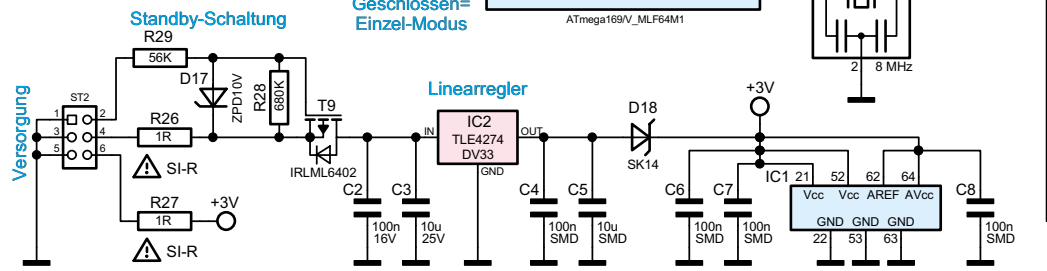
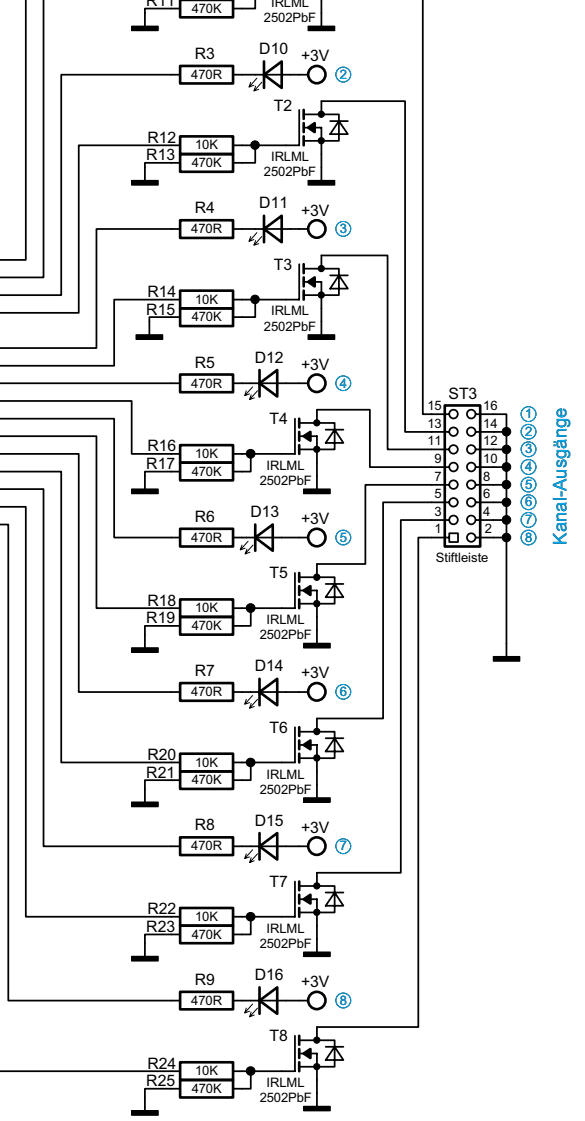
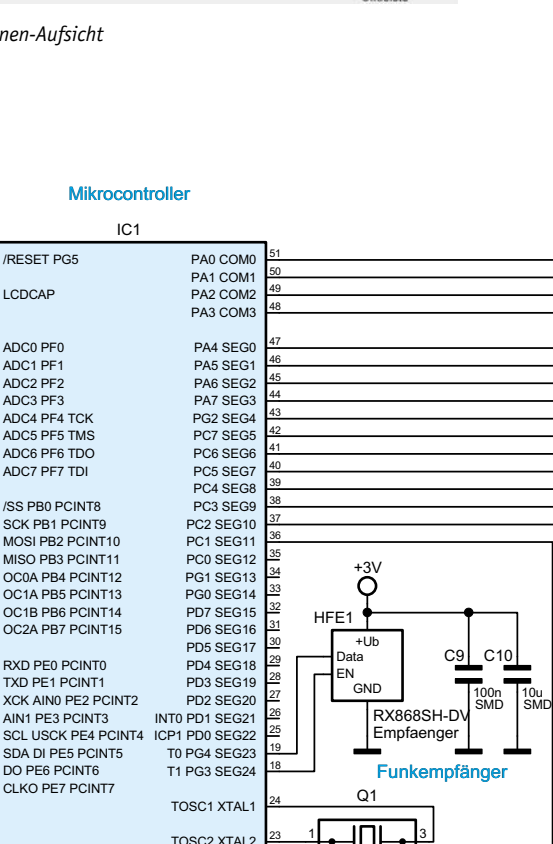
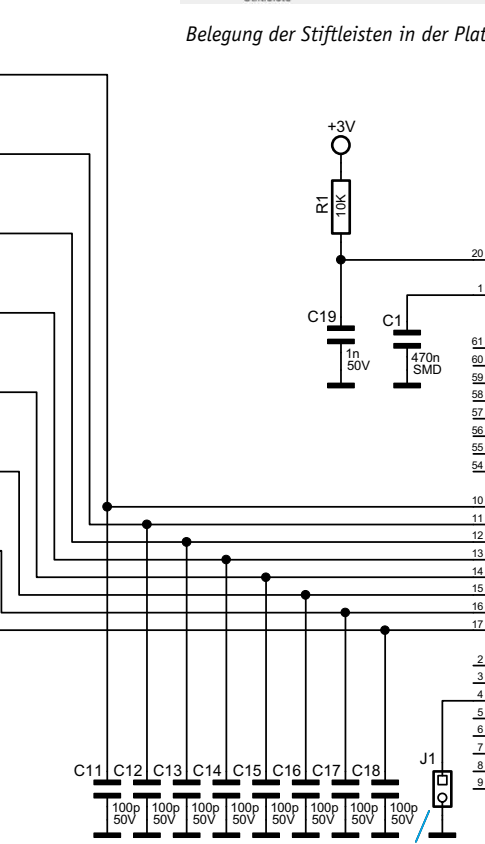
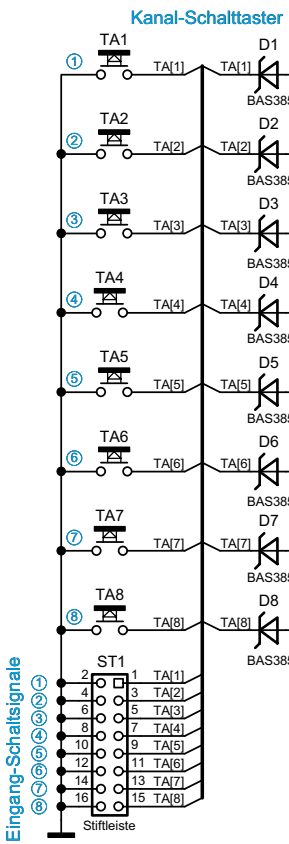


Belegung der Stiftleisten in der Platinen-Aufsicht



Bei Versorgung über Pin 4 ist zum Betrieb Pin 2 (/EN) auf GND zu legen (z. B. Pin 2 mit 1 verbinden)

Bild 3: Schaltbild des 8-Kanal-Empfänger- und -Schaltmoduls FS20 5M8