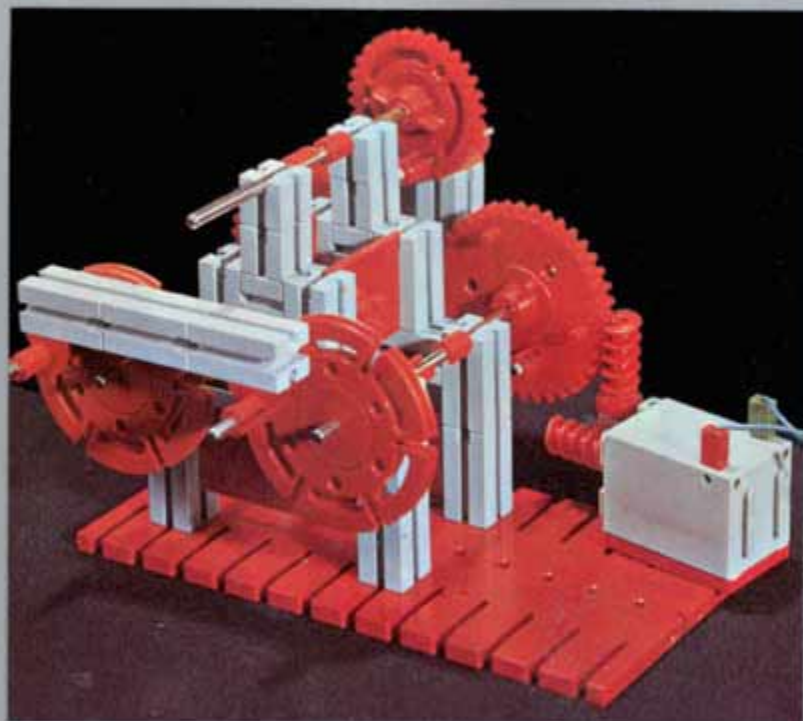


fischer[®]technik[®] hobby

Experimente+Modelle



Oberstufe

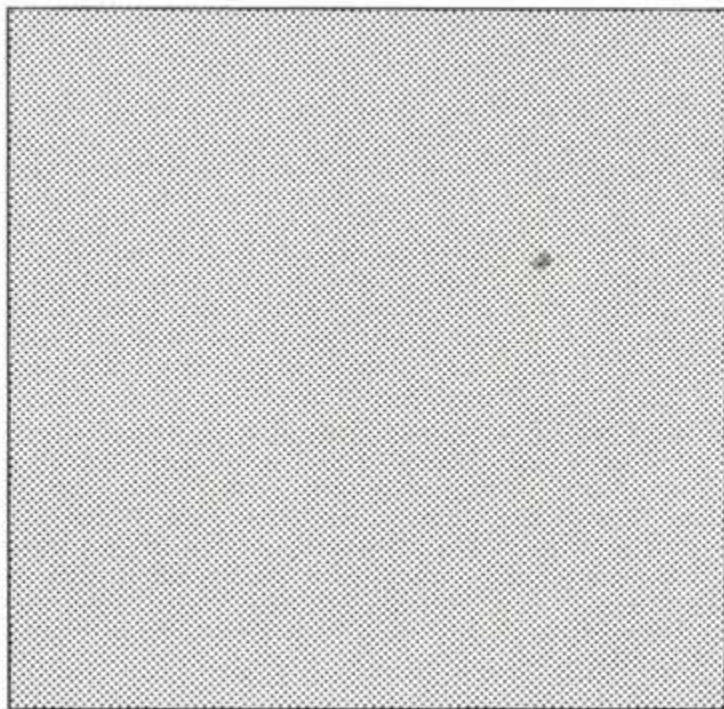
Art.-Nr. 6 39525 7

Mit hobby 1+2
Viergelenkgetriebe
Parallelkurbelgetriebe
Scheibenwischergetriebe
Dreiradfahrzeuge
Fahrzeuglenkungen

hobby **2**
Band **5**

fischertechnik[®] hobby

Experimente + Modelle



Oberstufe

Mit hobby 1+2
Viergelenkgetriebe · Parallelkurbelgetriebe
Scheibenwischer
Dreiradfahrzeuge · Fahrzeuglenkungen

hobby 2
Band 5

Vorwort

Dieser Band der fischertechnik Experimentier- und Modellbücher trägt wiederum den Zusatz „Oberstufe“. Damit soll zum Ausdruck gebracht werden, daß hier vor allem der theoretisch interessierte hobby-Freund angesprochen wird, der neben dem Bau der Modelle tiefer in die Gesetzmäßigkeiten der Maschinen eindringen möchte. Es wurden hier Themen ausgewählt, die zum Grundwissen des Maschinenbau-Ingenieurs gehören und ihm im Laufe seiner Ausbildung, in wesentlich vertiefter Form freilich, nahegebracht werden. Sie entstammen einem Kerngebiet des klassischen Maschinenbaus, der Getriebelehre.

Wir beginnen mit einfachen Grundtatsachen über das Viergelenkgetriebe. Würden Sie nur den Text und die Skizzen durcharbeiten, so dürfte Ihre Vorstellungskraft von den Bewegungsmöglichkeiten von 4 Getriebegliedern wahrscheinlich über Gebühr strapaziert werden. Sie haben jedoch fischertechnik-Modelle zur Verfügung, anhand derer sich die kompliziertesten Bewegungen sofort erkennen und einsehen lassen. Solche kinematischen Modelle bieten eine wesentliche Verständnishilfe und werden auch bei der Ingenieurausbildung in zunehmendem Maße eingesetzt. Der praktisch arbeitende Entwicklungsingenieur bedient sich ebenfalls gern solcher rasch zu fertigenden Modelle, um sich unübersichtliche Vorgänge zu verdeutlichen.

Die Vielfalt der Anwendungsmöglichkeiten der Viergelenkgetriebe und ihrer Sonderformen wird Sie überraschen und Ihnen manche Anregungen zum Bau eigener Modelle geben. Besonders ausführlich ist die Anwendung der Viergelenkgetriebe als Scheibenwischer behandelt. Das Kapitel „Dreirad-Fahrzeuge“ soll Sie in die Fahrmechanik einführen und Ihnen anhand eigener Versuche die ingenieurmäßigen Überlegungen aufzeigen, die bei der Auswahl eines Fahrzeugtyps für einen bestimmten Verwendungszweck angestellt werden müssen.

Schließlich gibt Ihnen das Kapitel „Lenkungen“ einen Überblick über die Probleme der Lenkung bei Vierradfahrzeugen, wobei – um den gesteckten Rahmen nicht zu überschreiten – nur gelenkte Starrachsen behandelt wurden, die zwar beim modernen Personenkraftwagen nicht mehr üblich, beim Lkw aber noch durchaus die Regel sind. Die hier möglichen Bauarten sind durch zahlreiche Modelle vertreten. Die theoretischen Überlegungen führen bis zur Auslegung eines Lenktrapezes und zur Konstruktion von Lenkfehlerkurven. Zum Schluß zeigt Ihnen ein interessantes Modell den Grund auf, warum Starrachsen heute beim Pkw nicht mehr verwendet werden.

Die Modelle sind durchweg mit den Teilen der hobby 1- und hobby 2-Kästen zu bauen. Für die Untersuchungen an Dreiradfahrzeugen ist eine Federwaage (fischertechnik-Kraftmesser 025) praktisch. An einigen Modellen ist der Einsatz des fischertechnik mini-mot. 1 gezeigt. Auch für die Besitzer von reichhaltigerem Baumaterial sind Anregungen eingestreut. Die nur als Funktionsmodelle aufgebauten Lenkungen können in selbstentworfenen Fahrzeugen eingesetzt werden, es lassen sich allradgelenkte Fahrzeuge bauen oder Fahrzeuge mit Anhängern untersuchen.

Ihr



Inhaltsverzeichnis des hobby Experimentier- und Modellbuches 2-5

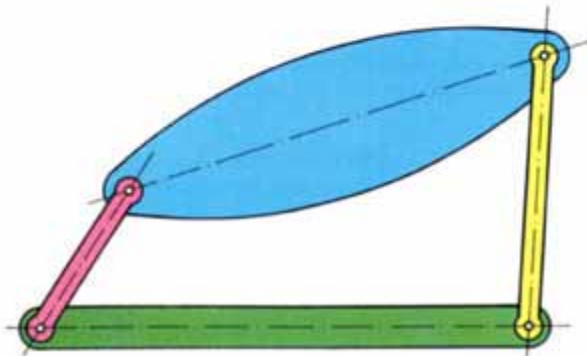
	Seite		Seite
Viergelenkgetriebe	4	Fahrzeuglenkungen	53
Kurbelschwinge	6	Drehschemellenkung	53
Doppelschwinge erster Art	8	Achsschenkellenkung	54
Doppelkurbel	9	Vorderradlenkung	60
Doppelschwinge zweiter Art	10	Hinterradlenkung	60
 		Allradlenkung	61
Parallelkurbelgetriebe	18	Lenktrapez	63
Antiparallelkurbelgetriebe	23	Spurstangen-Anordnung	64
Kurbelversetzung	24	Lenkgetriebe	66
Blindwelle	26	Bemessungshinweise	72
 		Flattern der Räder	76
Scheibenwischergetriebe	30	 	
Pendelwischer	30	Weitere hobby-Bücher	80
Zahnstangentrieb	32		
Gegenlauf-Doppelwischer	33		
Gleichlauf-Doppelwischer	33		
Parallel-Wischer	36		
Dreirad-Fahrzeuge	38		
Wegausgleich bei Kurvenfahrt	38		
Vorderradantrieb	40		
Hinterradantrieb	40		
Kipp-Verhalten	42		
Lenk-Verhalten	47		
Knicklenkung	50		

Viergelenkgetriebe

Eine Einführung in die Grundlagen der Getriebelehre

Viergelenk-
kette Die Urform aller Getriebe im weitesten Sinne ist die Viergelenkkette. Man versteht darunter 4 starre Getriebe-glieder, die durch 4 Gelenke miteinander verbunden sind; die Kette ist also geschlossen.

Eine mit fischertechnik gebaute Viergelenkkette ist auf Bild 4.1 zu sehen; Bild 4.2 zeigt eine schematische Darstellung einer solchen Kette. Die einzelnen Getriebe-glieder müssen demnach keineswegs Stabform besitzen; wesentlich ist nur, daß sie starr sind, d. h. daß die beiden Gelenkpunkte eines Gliedes bei der Bewegung der Kette ihre Entfernung voneinander nicht ändern können.



4.2

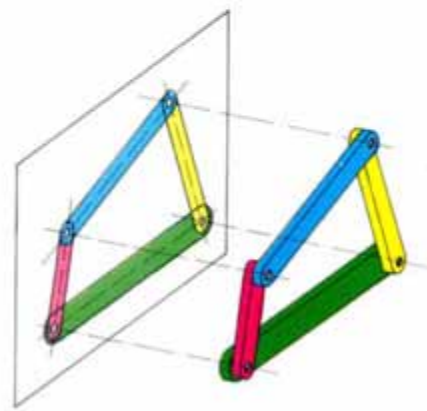


4.1

Die Viergelenkkette ist diejenige Gelenkkette mit der kleinsten Gliederzahl, die gerade noch eine Bewegung gestattet. Läßt man nämlich ein Glied weg, so erhält man ein Dreieck, das trotz gelenkiger Verbindung bekanntlich ein starres, unverschiebliches Gebilde ist (Fachwerk).

Ebene Viergelenkkette, ebenes Gelenkviereck

Bei der Viergelenkkette nach Bild 4.1 sind alle Gelenkbolzen zueinander parallel; die Bewegungen der Kette finden somit nur in zueinander parallelen Ebenen statt, auf denen die Gelenkbolzen senkrecht stehen. Sie lassen sich im Gegensatz zu räumlichen Gebilden und Bewegungen bequem auf einer Zeichenebene darstellen. Eine solche Viergelenkkette nennt man eine ebene Viergelenkkette oder ein ebenes Gelenkviereck (Bild 5.1). Wir wollen uns hier auf diesen Fall beschränken.

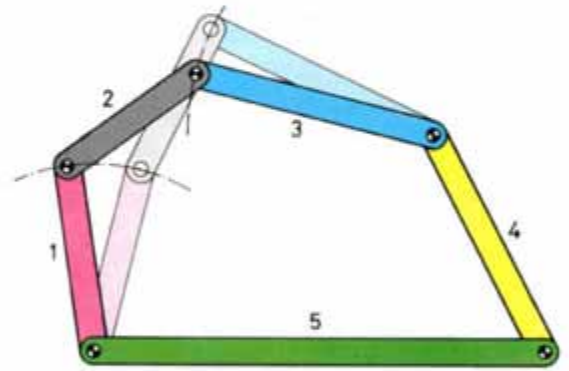


5.1

Zwanglauf

Bewegt man eines der Getriebeglieder gegenüber einem anderen, so erfolgt offensichtlich die Bewegung der übrigen Glieder in streng gesetzmäßiger Weise. Diese Eigenschaft nennt man Zwanglauf. Fügt man, wie in Bild 5.2, ein

5. Glied in die Kette ein, so kann man z. B. die Glieder 1, 2 und 3 gegeneinander bewegen, ohne daß die Glieder 4 und 5 ihre Stellung zueinander ändern. Hier herrscht demnach kein Zwanglauf.



5.2

Viergelenkgetriebe

Denkt man sich nun eines der 4 Glieder gegenüber der Umgebung (oder gegenüber der Zeichenfläche) festgehalten, so kann man dieses Glied als Gestell bezeichnen. Die übrigen Glieder werden zu einem Antriebs- und einem Abtriebsorgan, die durch ein Verbindungsglied miteinander gekoppelt sind. So wird aus der Viergelenkkette das Viergelenkgetriebe. Da man aber jedes der 4 Kettenglieder als Gestell wählen kann, entstehen aus ein und derselben Viergelenkkette 4 verschiedene Viergelenkgetriebe.

Gestell Das ortsfeste Getriebeglied heißt also Gestell.
Lenker Die am Gestell angelenkten Glieder heißen Lenker.
Koppel Das die beiden Lenker verbindende Getriebeglied wird Koppel genannt.
Kurbel Je nach dem Verhältnis der Gliedlängen zueinander können die Lenker entweder volle Kreisbewegungen ausführen oder aber nur beschränkte Winkelbereiche bestreichen. Im ersten Fall nennt man einen Lenker Kurbel, im letzten Schwinge.
Schwinge

Die Gelenkpunkte haben folgende Bezeichnungen:

Gelenkpunkte

A_0	Gestelldrehpunkt des Antriebslenkers
B_0	Gestelldrehpunkt des Abtriebslenkers
A	Antriebsgelenkpunkt an der Koppel
B	Abtriebsgelenkpunkt an der Koppel

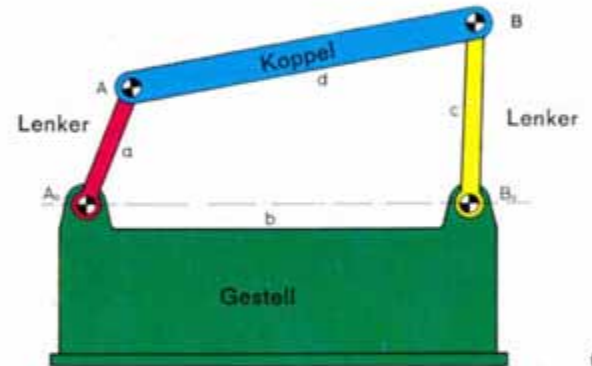
Die Getriebeglieder werden wie folgt gekennzeichnet:

Getriebeglieder

a	kürzestes Getriebeglied	rot
b	1. Nachbarglied zu a	grün
c	Gegenglied zu a	gelb
d	2. Nachbarglied zu a	blau

Bewegungsmöglichkeiten und -grenzen

In unserer Viereckgelenkkette weisen alle Getriebeglieder verschiedene Längen auf. Wir wollen nun untersuchen, welche Bewegungsmöglichkeiten die aus ihr hervorgegangenen Getriebe haben.

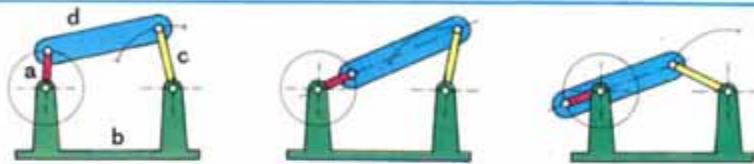


6.1

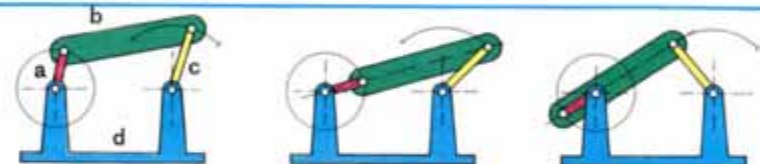
Kurbel-schwinge

Zunächst erklären Sie das längste Getriebeglied b zum Gestell und bauen es etwa wie in Bild 7.1 auf der Grundplatte auf. Wenn Sie jetzt das kürzeste Getriebeglied drehen, so können Sie einen vollen Umlauf erzielen. Der Lenker a ist also eine Kurbel. Hingegen führt das Gegenglied zu a, der Lenker c, nur begrenzte Schwenkbewegungen aus, er ist somit eine Schwinge. Kurbel a und Schwinge c sind am Gestell b angelenkt und durch die Koppel d verbunden. Ein solches Getriebe nennt man Kurbelschwinge. Bild 7.2 zeigt 3 wichtige Stellungen.

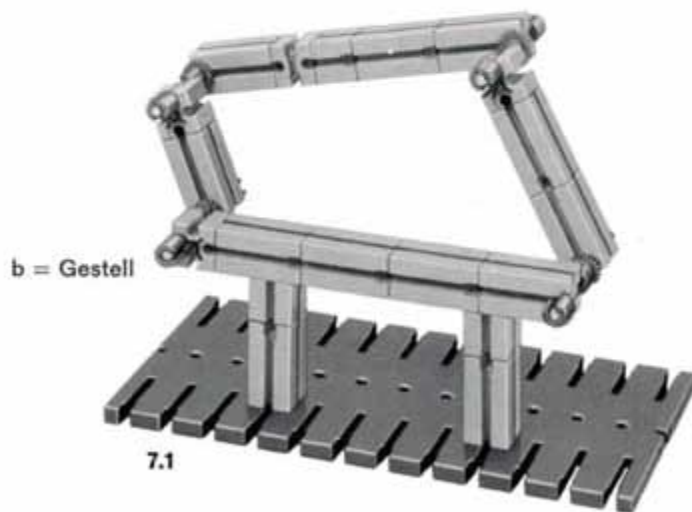
Zum gleichen Ergebnis kommen Sie, wenn Sie das Gegenglied zu b, nämlich d zum Gestell machen. Auch jetzt



7.2



7.4



7.1

b = Gestell



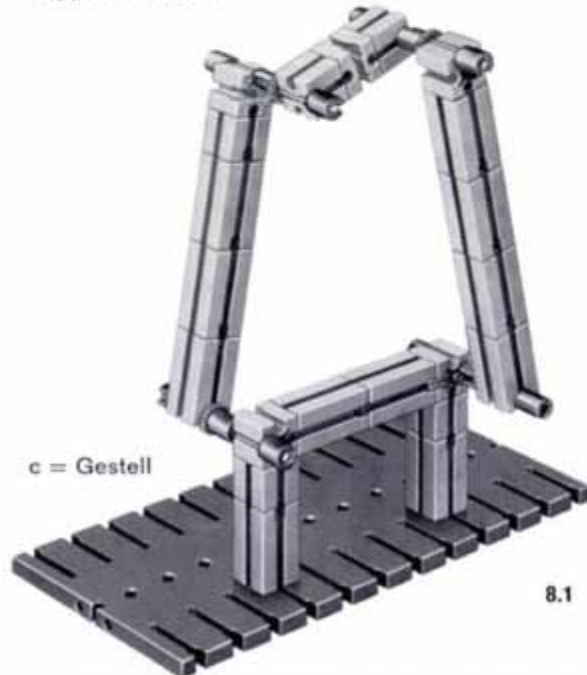
7.3

d = Gestell

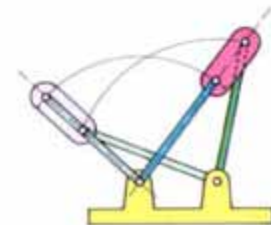
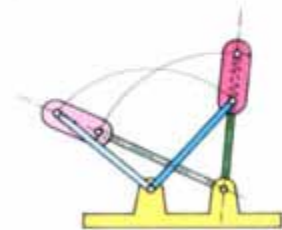
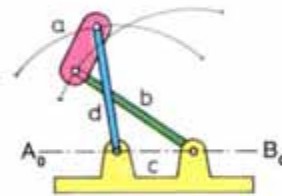
entsteht eine Kurbelschwinge, mit etwas veränderten, grundsätzlich aber ähnlichen Bewegungsverhältnissen (vergl. Bild 7.3 und 7.4).

Nun soll das Glied c zum Gestell werden (Bild 8.1). Bei dem entstandenen Getriebe sind beide Lenker Schwingen, also nur zu begrenzten Bewegungen fähig. Dafür beschreibt die

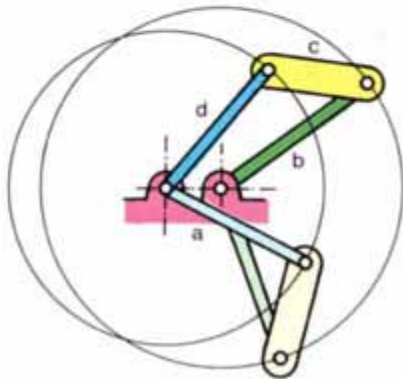
Doppelschwinge mit umlauffähiger Koppel a volle Umläufe, wenn Sie die beiden Schwingen in richtiger Weise schwenken. Ein solches Getriebe heißt Doppelschwinge. Zur Unterscheidung gegenüber der weiter unten beschriebenen Doppelschwinge nennen wir sie Doppelschwinge 1. Art.



Die wichtigsten Stellungen einer Doppelschwinge 1. Art zeigen die folgenden 3 Bilder:

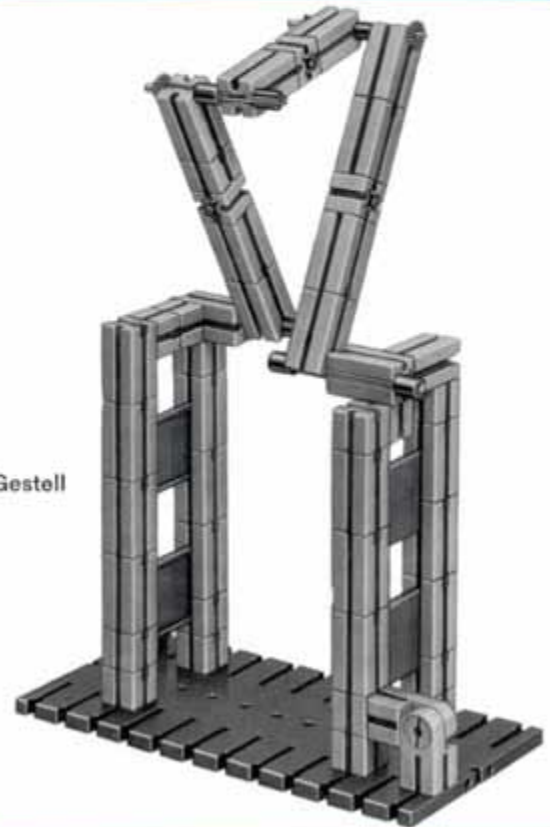


Doppelkurbel Als letztes kann man nun noch das kürzeste Getriebeglied **a** als Gestell verwenden. Allerdings werden Sie feststellen, daß die Bewegungsgrenzen nicht von den Gliedlängen bestimmt werden, sondern einfach dadurch, daß die Lenker an den festen Lagerzapfen anstoßen. Durch geeignete Lagerung nach Bild 9.1, bei der aber die Entfernung der Punkte A_0 und B_0 erhalten bleibt, kann man diese Einschränkung umgehen. Dann ergibt sich für jeden Lenker **b** und **d** eine volle Drehmöglichkeit; beide Lenker sind also Kurbeln. Das Getriebe heißt Doppelkurbel. In Bild 9.2 sind 2 zufällig ausgewählte Stellungen gezeichnet.



9.2

a = Gestell



9.1

Sie haben also gefunden:

Aus einem Gelenkviereck lassen sich 4 Getriebe entwickeln, je nachdem welches der Glieder zum Gestell gemacht wird. Es ergeben sich:

- 2 i. a. verschiedene Kurbelschwingen, die nur dann gleich sind, wenn $b = d$ ist, also Gestell- u. d. Koppellänge übereinstimmen.
- 1 Doppelschwinge 1. Art.
- 1 Doppelkurbel.

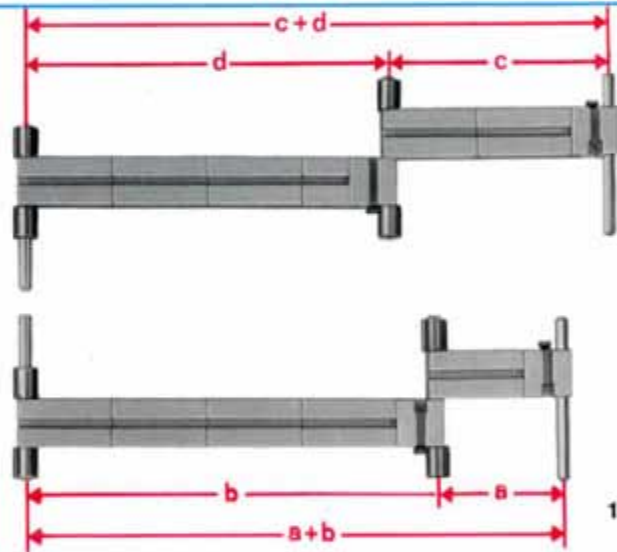
Es erhebt sich die Frage, ob dies für jedes Gelenkviereck zutrifft oder ob dabei bestimmte Voraussetzungen erfüllt sein müssen.

Bedingung für voll umlauf-fähige Ge-triebeglieder

Zerlegen Sie einmal das Gelenkviereck und vergleichen Sie die Gliedlängen (Bild 10.1). Sie finden, daß das kürzeste und das längste Getriebeglied zusammengenommen kürzer sind als die beiden übrigen. Dies ist die Bedingung dafür, daß mindestens ein Getriebeglied voll umlauf-fähig ist.

Doppel-schwingen 2. Art

Ändern Sie die Gliedlängen so ab, daß diese Bedingung nicht erfüllt ist, so ergeben sich stets Doppelschwingen, die aber anders liegende Schwenkbereiche haben als im ersten Fall. Während nämlich die Doppelschwingen 1. Art mit ihren Schwingen stets oberhalb der Gestelllinie A_0-B_0 bleiben (Bild 8.1), schlagen die Schwingen der Doppel-



10.1

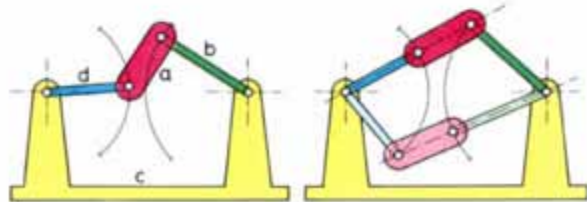
schwinge 2. Art über diese Linie hinaus; die Schwenkbereiche liegen daher symmetrisch zur Linie A_0-B_0 . Solche Doppelschwingen und ihre Bewegungsgrenzen sind in den Bildern 11.1, 11.2, 11.3, 11.4-12.1, 12.2 wiedergegeben.

Die genannten Erkenntnisse stammen von Franz Grashof (1826–1893), einem Mitbegründer des Vereins Deutscher Ingenieure (VDI), der seit 1863 an der damaligen Technischen Hochschule Karlsruhe lehrte. Die nach ihm benannte Grashofsche Regel kann wie folgt formuliert werden:

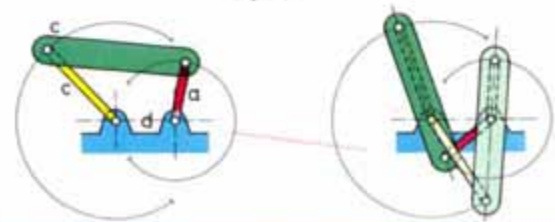
11.1



11.3



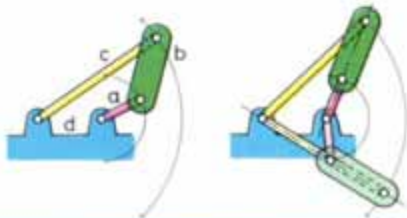
11.2



11.4



12.1



12.2

Grashofsche Regel

Nennt man

l_{min} → Länge des kürzesten Getriebegliedes
 l_{max} → Länge des längsten Getriebegliedes
 $\left. \begin{matrix} l_i \\ l_k \end{matrix} \right\}$ → Länge der beiden übrigen Getriebeglieder

so ist die Bedingung für mindestens ein umlauffähiges Getriebeglied

$$l_{min} + l_{max} < l_i + l_k$$

(< ist das Zeichen für „kleiner als“)

Für die weitere Klassifizierung ist nun die kleinste Gliedlänge maßgebend entsprechend folgender Tabelle:

kleinste Gliedlänge	Getriebetyp
ein Lenker die Koppel das Gestell	Kurbelschwinge Doppelschwinge 1. Art Doppelkurbel

Falls

$$l_{min} + l_{max} > l_i + l_k$$

(> ist das Zeichen für „größer als“)

ist, ergeben sich stets Doppelschwingen 2. Art.

Vielleicht messen Sie einmal die Gliedlängen der verschiedenen, hier abgebildeten Modellgetriebe ab und bestätigen die obige Regel.

Durchschlagende Getriebe Probieren Sie auch einmal aus, was passiert, wenn

$$l_{\min} + l_{\max} = l_j + l_k$$

gemacht wird. Die entstehenden Getriebe nennt man durchschlagend.

Parallel- und Antiparallel-Kurbelgetriebe Ein Sonderfall tritt ein, wenn beide Lenker gleich lang sind und überdies die Gestellänge gleich der Koppellänge ist. Dann wird das Gelenkviereck zum Parallelogramm und es ergeben sich die Getriebetypen Parallel- bzw. Antiparallel-Kurbelgetriebe, die ganz spezielle Eigenschaften haben und denen ein gesonderter Abschnitt gewidmet ist.

Bewegungsgrenzen: Strecklagen Es ist leicht zu beobachten, wodurch die Bewegungsgrenzen der Schwingen bestimmt werden. Betrachten Sie hierzu Bild 7.2. Die Schwinge c kommt in dem Augenblick in ihre rechte Endstellung, in welche Kurbel a und Koppel d eine gerade Linie bilden, die Koppel die Kurbel also geradlinig fortsetzt. Das Getriebe befindet sich dann in der Strecklage, weiter nach rechts kann sich die Schwinge nicht drehen.

Decklagen Die linke Endstellung der Schwinge tritt dann auf, wenn Kurbel und Koppel zum zweitenmal eine gerade Linie

bilden, diesmal aber so, daß sie sich gegenseitig überdecken (Decklage).

Die Bewegungsgrenzen eines Viergelenkgetriebes sind also durch Streck- und Decklagen von Koppel und Lenkern bestimmt. In den Bildern auf den Seiten 7 und 8 sowie 11 und 12 sind jeweils diese Lagen eingezeichnet. Besitzt ein Viergelenkgetriebe solche Deck- bzw. Strecklagen nicht, so sind auch keine Bewegungsgrenzen vorhanden (s. Doppelkurbel, Seite 9). Andererseits hat eine Doppelschwinge für jede Schwinge zwei eigene Endstellungen, also insgesamt vier. Dabei können sämtliche Endlagen Strecklagen (Bilder 11.1 11.2) oder Decklagen (Bilder 11.3, 11.4) sein oder es können je zwei Deck- bzw. Strecklagen auftreten (Bilder 8.1 bis 8.4 und 12.1, 12.2).

Betriebsfähige Modelle Die Bilder 14.1, 14.2, 15.1 zeigen betriebsfähige fischertechnik-Modelle. Die Doppelschwinge demonstriert eine besonders hübsche Anwendungsmöglichkeit des fischertechnik mini-mot., der, in eine Schwinge eingebaut, die Koppel antreibt.

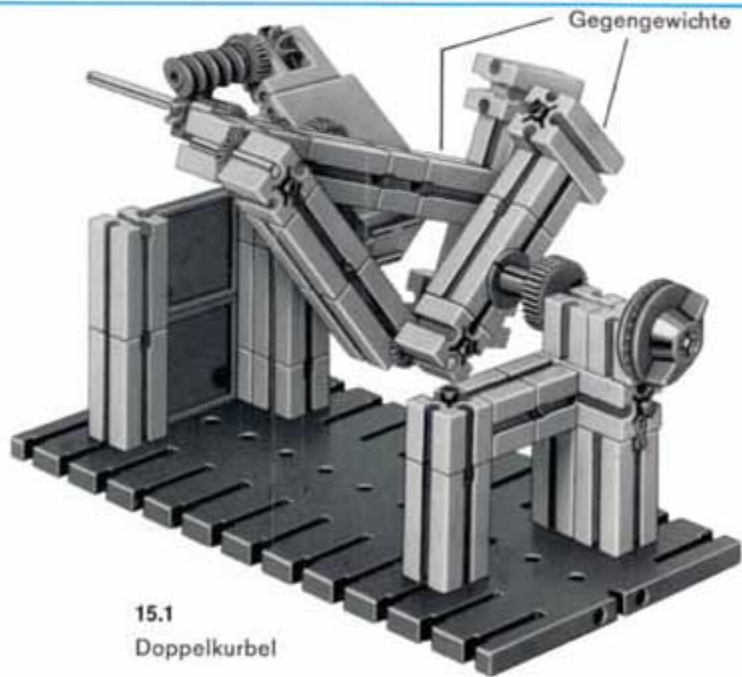
Allen Viergelenkgetrieben ist gemeinsam, daß, von Sonderfällen abgesehen, auch bei gleichförmiger Antriebsbewegung die Abtriebsbewegung ungleichförmig ist, d. h. mit wechselnder Geschwindigkeit vor sich geht. Besonders augenfällig ist dies bei der Kurbelschwinge, bei welcher die Schwinge mit wechselnder Geschwindigkeit vor- und zurückpendelt, während der Motor die Kurbel mit konstanter Drehzahl antreibt. Aber auch bei der Doppelkurbel ist die ungleichförmige Abtriebsdrehung deutlich wahrzunehmen.



14.1
Kurbelschwinge

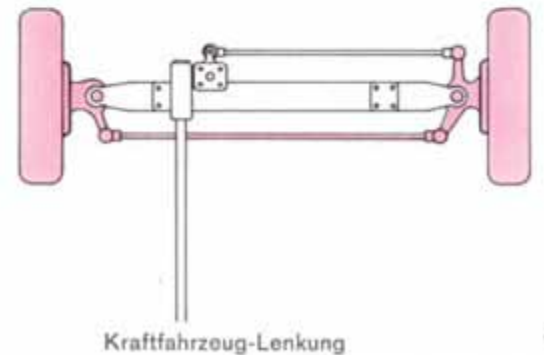
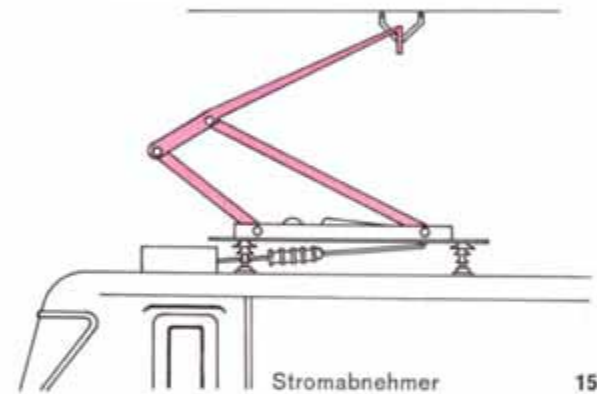


14.2
Doppelschwinge

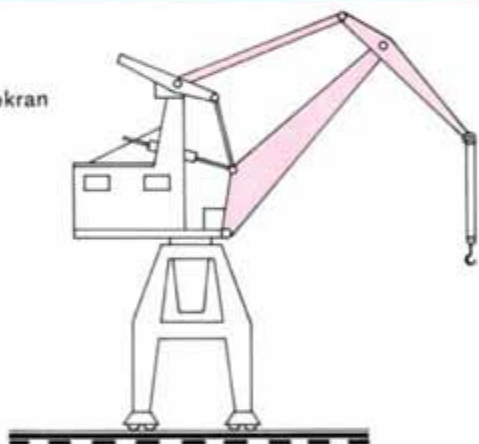


15.1
Doppelkurbel

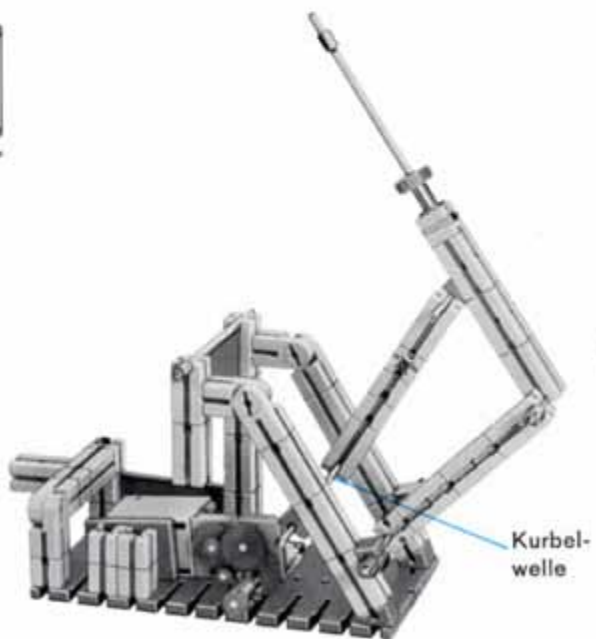
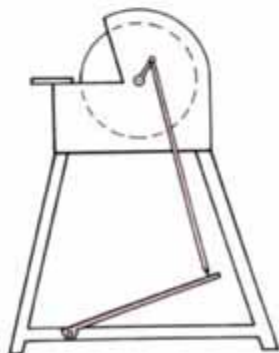
**Anwendungs-
beispiele** Viergelenkgetriebe finden in der Technik eine weitgefächerte Anwendung. Wer sich aufmerksam Maschinen betrachtet, wird auf immer neue Anwendungsformen stoßen. In den Bildern auf den Seiten 15 - 16 - 17 ist nur eine kleine Auswahl wiedergegeben.



16.2
Wippkran



16.1
Schleifbank
mit
Fußantrieb



Baustufe 1 16.4



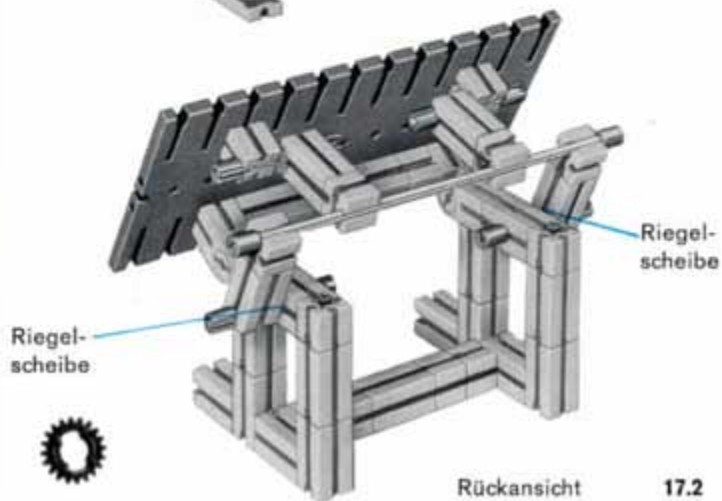
16.3

Bei dieser Ölfeldpumpe wird der Punkt „P“ zur Anlenkung des Pumpenkörpers geradegeführt.



Klappbarer
Zeichentisch

17.1



Riegel-
scheibe

Riegel-
scheibe

Rückansicht

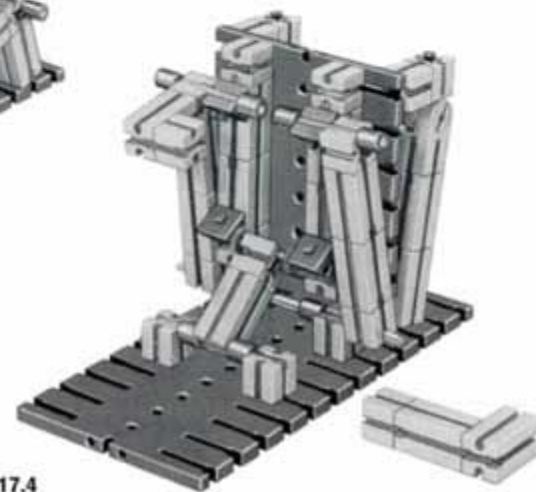
17.2



Klappstuhl
für Fahrzeuge
- aufgeklappt -

17.3

- zusammengeklappt
und hochgestellt -



17.4

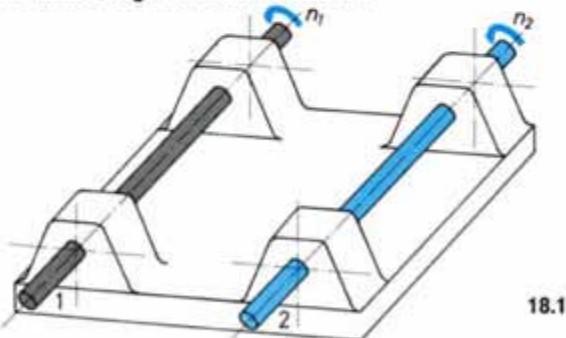
Parallelkurbelgetriebe

Drehzahl-
übertragung
mit $i = 1$

In der Technik muß oftmals eine Drehbewegung von einer Welle auf eine zweite, zur ersten parallel gelagerte mit unveränderter Drehzahl und Drehrichtung übertragen werden. Das Übersetzungsverhältnis soll also dauernd $i = 1$ sein (Bild 18.1). Sie erinnern sich:

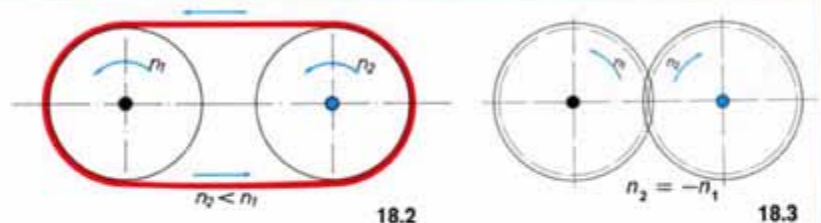
$$i = \frac{n_1}{n_2}$$

wenn n_1 die Drehzahl der treibenden Welle und n_2 die Drehzahl der getriebenen Welle ist.



18.1

Sicher sind Ihnen schon einige Lösungsmöglichkeiten für diese Problemstellung eingefallen (Bilder 18.2 und 18.3). Gemeinsames Merkmal aller dieser Antriebe sind gleiche Riemenscheiben- oder Reibraddurchmesser bzw. gleiche Zahnzahlen der Räder auf treibender (1) und getriebener (2) Welle.



18.2

18.3

Zugmittel-
getriebe
Riementreibe

Zugmittelgetriebe, d. h. solche, bei denen als Übertragungsglieder Riemen oder Ketten benutzt werden wie in Bild 18.2, erfüllen die genannte Forderung nur unvollkommen. Bei den Riementreiben beruht die Kraftübertragung auf der Reibung zwischen Riemen und Scheibe, und es tritt immer ein sogen. Schlupf auf: der Riemen rutscht mehr oder weniger stark auf den Scheiben, so daß die Drehzahl der getriebenen Welle n_2 niemals ganz n_1 , die Drehzahl der Antriebswelle erreichen kann. Ganz ähnlich verhält sich übrigens auch die fischertechnik-Antriebsfeder. Den Schlupf s errechnet man mit:

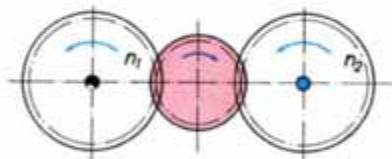
Schlupf

$$s = \frac{n_1 - n_2}{n_1}$$

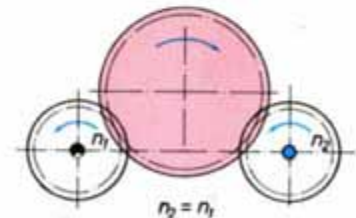
Kettentreibe

Bei den Kettentreiben ist kein Schlupf möglich, jedoch dreht sich das Rad auf der getriebenen Welle auch bei ganz gleichförmig laufendem treibendem Rad stets etwas ruckweise und dies um so stärker, je kleiner die Zahnzahlen sind (Polygoneffekt).

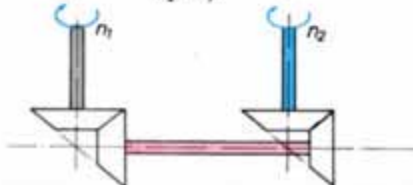
Zahnräder Zwei gleiche Zahnräder auf beiden Wellen gemäß Bild 18.3 ergäben bei unmittelbarem Eingriff zwar eine gleichförmige und schlupffreie Übertragung der Drehbewegung, aber auch eine unerwünschte Drehrichtungsumkehr. Hier müßte wie in Bild 19.1 und 19.2 ein Zwischenrad mit beliebiger Zähnezahle eingefügt werden. Auch andere Lösungen sind



19.1



19.2



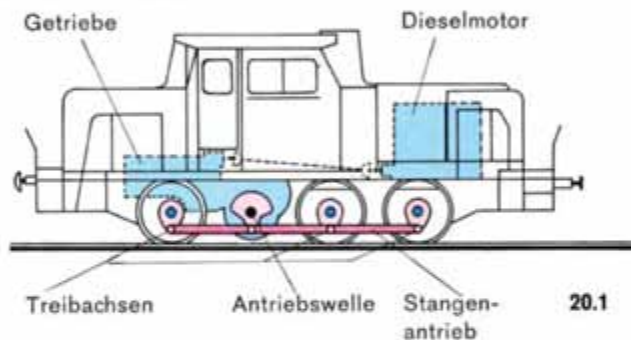
19.3

denkbar, z. B. eine Zwischenwelle mit Kegelrädern nach Bild 19.3.

Reibräder Die gleichen Gesichtspunkte gelten für Reibräder, jedoch muß hier wieder mit dem Auftreten von Schlupf gerechnet werden, so daß n_2 kleiner als n_1 bleibt ($n_2 < n_1$).

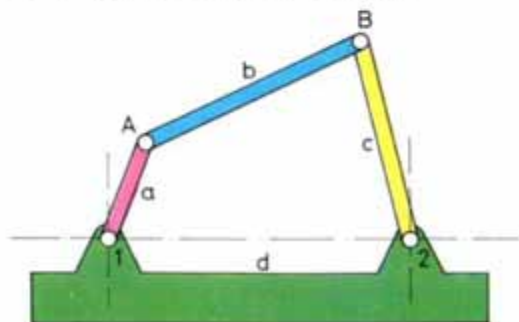
In sehr vielen Anwendungsfällen erfordern die besprochenen Getriebe Schutzvorkehrungen gegen Verschmutzung, Fremdkörper usw. Riementriebe und Reibräder müssen gegen Öl und Fett geschützt, Zahnräder und Ketten dagegen geschmiert werden, um den Verschleiß in Grenzen zu halten.

Viergelenkgetriebe Man kann die gestellte Aufgabe der Drehzahlübertragung mit $i = 1$ auch noch auf andere Art lösen, nämlich mit Viergelenkgetrieben. Dabei kommt man ohne Verzahnungen, Reibflächen u. ä. aus, so daß sich sehr robuste Konstruktionen ergeben, die z. B. im Lokomotivbau eingesetzt werden können. Sie lassen sich aber darüber hinaus an einer Fülle von Maschinen, Vorrichtungen und Geräten des täglichen Gebrauchs entdecken. Bild 20.1 zeigt das Schema einer Diesellanglokomotive der Baureihe 260 mit „Stangenantrieb“. Die Treibachsen, die ja alle gleiche Drehzahl und -richtung haben müssen, sind unter sich und mit der Antriebswelle durch gelenkig angeordnete Stangen verbunden. Für schnellfahrende Lokomotiven ist dieser Antrieb aus schmieretechnischen Gründen und wegen mangelhafter Laufruhe nicht mehr gebräuchlich.



20.1

Das Viergelenkgetriebe in seiner allgemeinen Form nach Bild 20.2 kennen Sie schon. Es besteht aus dem Gestell d, den beiden Lenkern a und c und der Koppel b, welche die beiden Lenker miteinander verbindet.



20.2

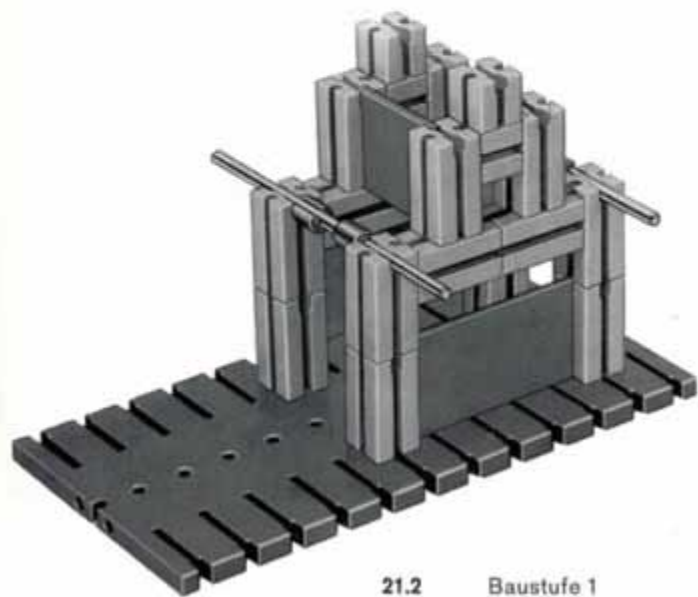
Sie erinnern sich: a = kürzestes Getriebeglied.
b und d = Nachbarglieder zu a. c = Gegenglied zu a.

Für unsere Zwecke bauen Sie nun bitte das Gestell nach Bild 21.1 auf. Die Koppellänge b (d. h. die Entfernung der beiden Gelenke A und B voneinander) machen Sie gleich der Gestelllänge d (d. h. gleich der Entfernung der beiden Drehachsen 1 und 2).

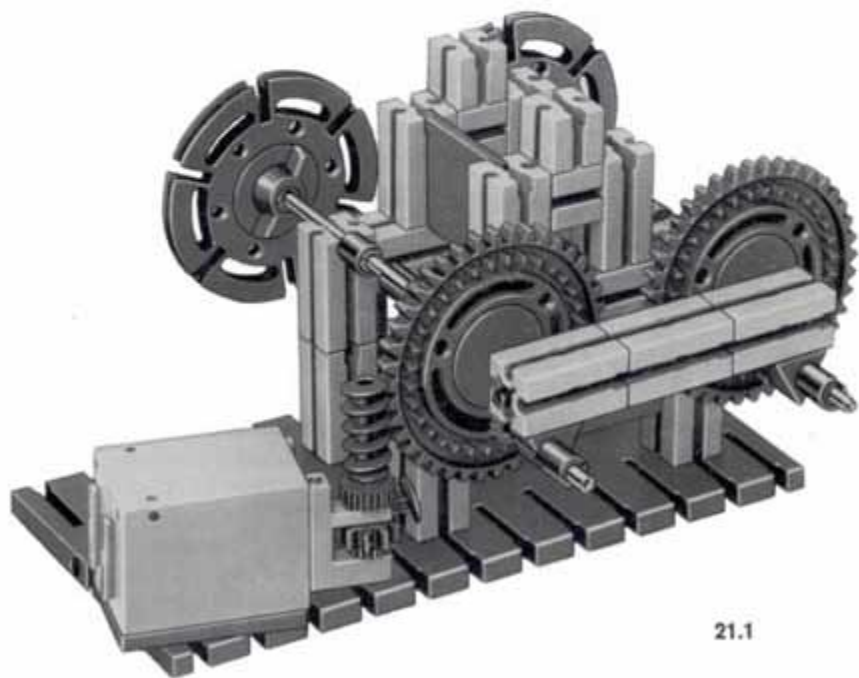
Empfindlichkeit gegenüber Maßabweichungen

Die Lenker müssen unter sich genau gleiche Länge haben. Die Übereinstimmung der genannten Maße muß sehr exakt sein, da das entstehende Getriebe außerordentlich längenempfindlich ist und Fehler in den Abmessungen mit Zerrungen und Verklemmungen in bestimmten Stellungen beantwortet. Insbesondere bei den genau gearbeiteten fischertechnik-Teilen werden Längenfehler nicht durch das Lagerspiel aufgenommen, so daß sorgfältige Einstellung notwendig ist. Bei der Verwendung der beiden Zahnräder 40 Z als Lenker ist deren Maßgleichheit von vornherein gegeben, die Koppellänge dagegen müssen Sie durch Verschieben der Winkelsteine sorgsam der Gestelllänge angleichen. Probieren Sie aber immerhin einmal aus, wie sich nachlässige Einstellung auf den Gang des Getriebes auswirkt!

Nach dem Zusammenbau setzen Sie das Modell langsam in Bewegung; dabei werden Sie eine Reihe interessanter Beobachtungen machen:

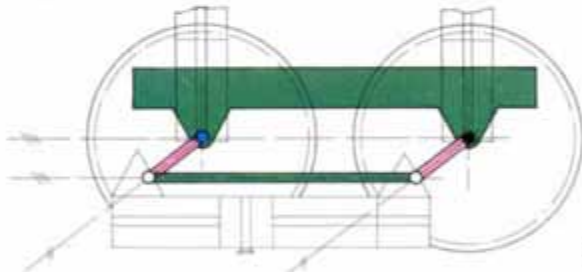


21.2 Baustufe 1



21.1

1. Das Gelenkviereck weist in jeder Getriebebestellung je zwei parallele, einander gegenüberliegende Seiten auf: die beiden Lenker, Koppel und Gestell (Bild 22.1). Ein Viereck mit paarweise parallelen Seiten heißt Parallelogramm, deswegen trägt das vorliegende Getriebe den Namen Parallelkurbelgetriebe (Kurbelgetriebe deshalb, weil beide Lenker voll umlaufend, also Kurbeln sind).



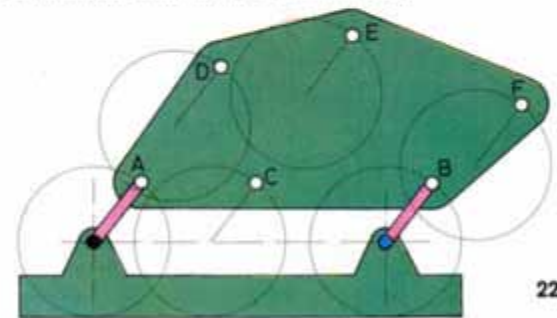
22.1

2. Die Koppel wird bei der Getriebebewegung stets nur parallel verschoben, sie erfährt keine Schwenkung, sondern bleibt im vorliegenden Fall immer waagrecht (Bild 22.2).



22.2

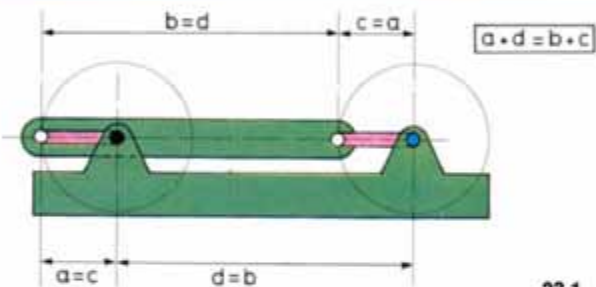
3. Aus diesem Grunde müssen, wie Bild 22.3 zeigt, alle Punkte der Koppel, beispielsweise B, C, D, E und F, gleichgroße Kreise beschreiben wie der Gelenkpunkt A. Somit wird die Bewegung des Punktes A exakt auf den Punkt B übertragen; die getriebene Welle dreht sich also in jeder Getriebebestellung genau so wie die treibende Welle, und die Drehrichtungen stimmen überein. Das Parallelkurbelgetriebe ersetzt also vollständig ein Zahnradgetriebe mit Zwischenrad nach Bild 19.1 oder 19.2.



22.3

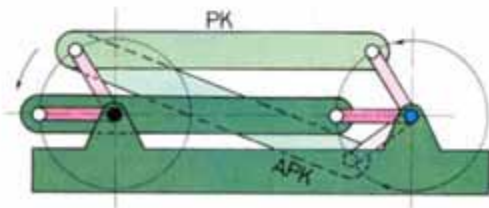
Verzweigungs-
lagen
Instabilität

4. Es gibt nun zwei Getriebebestellungen, in denen die Richtung der Koppel mit der Richtung der Lenker zusammenfällt (Bild 23.1). Beispielsweise überdeckt sie den linken Lenker (steht mit ihm in „Decklage“), während sie die Verlängerung des rechten Lenkers bildet („Strecklage“). Deck- und Strecklage des Getriebes fallen hier also zusammen zur sogen. Verzweigungslage. In dieser Lage zeigt sich die Längenempfindlichkeit des Getriebes. Für einwandfreies,



23.1

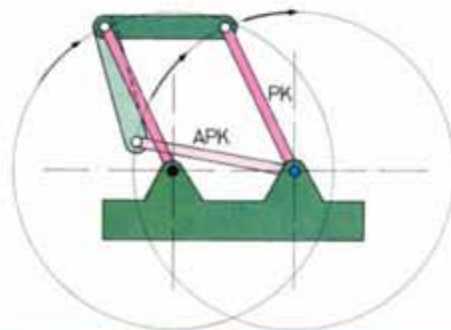
ruckfreies Durchfahren ist es erforderlich, daß die Bedingung $a + d = b + c$ streng erfüllt ist. Darüber hinaus ist diese Lage aber auch instabil; denn, wie Sie sicher schon festgestellt haben, kommt es beim Durchfahren derselben vor, daß das Getriebe nicht mehr in der gewünschten Weise weiterläuft; vielmehr schwenkt die Koppel herum, so daß die getriebene Kurbel nunmehr in der entgegengesetzten Richtung zu laufen beginnt (Bild 23.2).



23.2

Antiparallel-
Kurbel-
getriebe

Offenbar liegt jetzt ein ganz anderer Getriebetyp vor, bei dem weder Drehrichtung noch Übersetzungsverhältnis erhalten geblieben sind und in den das Parallelkurbelgetriebe in der Verzweigungslage umschlagen kann. Dieses Getriebe, das die gleichen Abmessungen wie das Parallelkurbelgetriebe hat und aus diesem durch Umschlagen in der Verzweigungslage hervorgehen kann, wird mit Antiparallel-Kurbelgetriebe, kurz APK, bezeichnet. Bei ihm bildet das Gelenkviereck kein Parallelogramm, sondern Koppel- und Gestellrichtung überkreuzen sich. Die Koppel bewegt sich nicht parallel zu sich selbst, außer Verschiebungen erfährt sie auch Schwenkungen. So verwundert es nicht, daß das Übersetzungsverhältnis nicht mehr dauernd $i = 1$ beträgt. Bei den vorliegenden Abmessungen tritt sogar Drehrichtungsumkehr ein. (Sind dagegen die Kurbeln länger als Gestell bzw. Koppel wie in Bild 23.3, dann bleibt wenigstens die Drehrichtung erhalten).



23.3

Das Getriebe läuft so lange als APK, bis wieder die Verzweigungslage erreicht ist. Jetzt kann es entweder als APK weiterlaufen oder in das Parallelkurbelgetriebe umschlagen. Sie können diesen Vorgang beeinflussen, indem Sie die angetriebene Kurbel ein wenig in der beabsichtigten Drehrichtung bewegen, während das Getriebe die Verzweigungslage durchfährt.

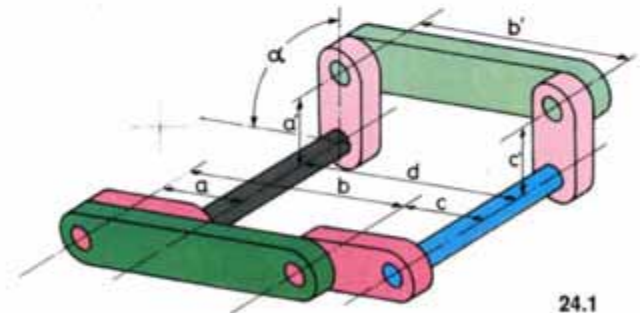
Maßnahmen
gegen
Umschlagen

Obwohl das APK keinen „minderwertigen“ Getriebetyp darstellt, sondern im Gegenteil für manche technischen Aufgaben herangezogen wird, ist natürlich das Umschlagen des Parallelkurbelgetriebes in das APK (wie übrigens selbstverständlich auch der umgekehrte Vorgang) höchst unerwünscht und muß durch besondere Maßnahmen vermieden werden:

Sicherlich haben Sie schon bemerkt, daß bei höheren Drehzahlen, also beim Durchfahren der Verzweigungslage „mit Schwung“ die Gefahr des Umschlagens weniger groß ist. Besonders bei langsamlaufenden Getrieben und während des Anfahrens von Maschinen ist dieses Verfahren aber unbefriedigend. Wie kann man nun das Umschlagen sonst noch vermeiden? Zunächst doch einfach dadurch, daß man die getriebene Kurbel zwingt, sich nach dem Durchfahren der Verzweigungslage in der ursprünglichen Richtung weiterzudrehen, denn beim Umschlagen ins APK würde ja im vorliegenden Falle eine Drehrichtungsumkehr eintreten. Wie Bild 24.1 zeigt, verbindet man dazu die beiden Wellen

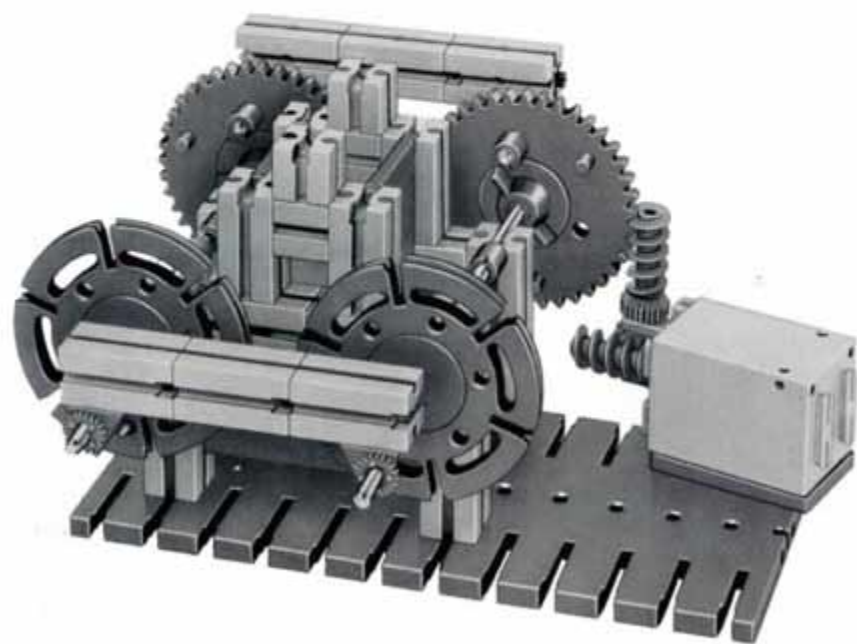
Kurbel-
versetzung

durch ein zweites Parallelkurbelgetriebe, dessen Kurbeln gegenüber denen des ersten um einen Winkel α versetzt sind, so daß sich das zweite Getriebe gerade dann nicht in der Verzweigungslage befindet, wenn dies beim ersten Getriebe der Fall ist. Der Winkel α darf also alle Werte außer 0° , 180° und 360° annehmen. Am wirkungsvollsten sind Versetzungswinkel um 90° ; meist läßt man die Kurbeln beider Getriebe miteinander einen rechten Winkel bilden. Während sich somit das erste Getriebe in der Verzweigungslage befindet, wird die Drehbewegung im richtigen Sinne vom zweiten Getriebe aufrechterhalten und umgekehrt.



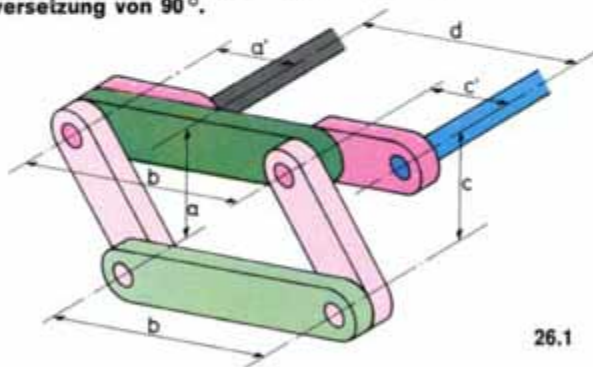
24.1

Durch dieses Verfahren der Kurbelversetzung ist ein störungsfreier Lauf in allen Stellungen gewährleistet, wovon Sie sich nach entsprechender Komplettierung des Modells von Seite 21 überzeugen können. Bild 25.1 zeigt das vervollkommnete Modell.



25.1

Die Anwendung der Kurbelversetzung verlangt entweder, daß das zweite Wellenende zugänglich ist wie in Bild 24.1 (z. B. bei Lokomotiven), oder es müssen besonders gestaltete Kurbeln verwendet werden, die beide am gleichen Wellenende sitzen können (Bild 26.1). Die rot und grau bzw. blau gezeichneten Teile sind in sich starr; die vorderen, schräg stehenden Arme bewirken eine tatsächliche Kurbelversetzung von 90° .

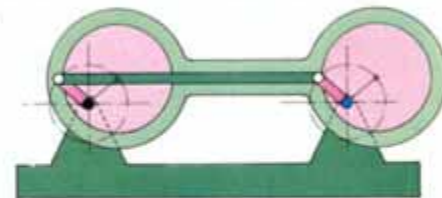


26.1

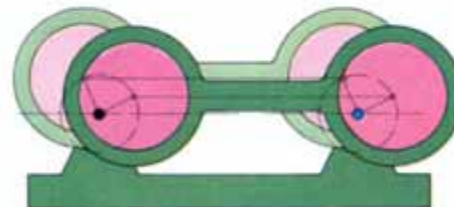
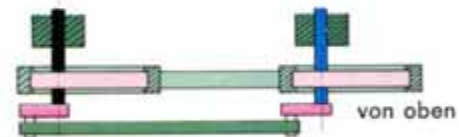
Auch Kombinationen von Kurbeln und Exzentrern oder sogar zwei Exzentergetriebe sind möglich (Bild 26.2 und 26.3).

Blindwelle

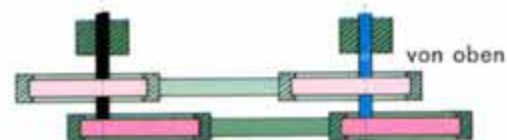
Eine weitere Möglichkeit, um das Parallelkurbelgetriebe zu stabilisieren, ist die Anwendung einer Blindwelle nach Bild 27.1. Um ein Umschlagen in das APK zu vermeiden, kann man nämlich auch die Koppel daran hindern, eine Schwenkbewegung auszuführen. Hierzu wird die Koppel nicht an



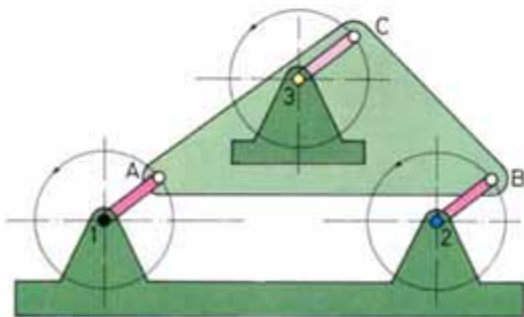
26.2



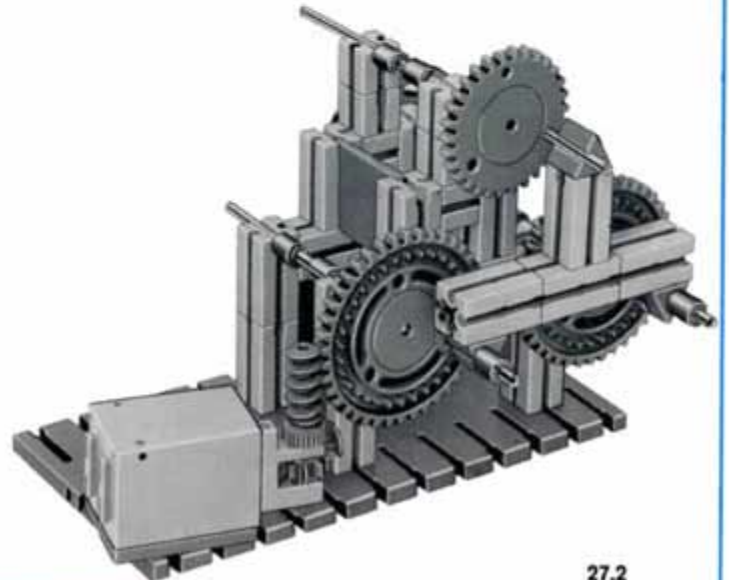
26.3



zwei, sondern an drei Punkten A, B, C angelenkt und zu diesem Zweck eine dritte, parallel zu den beiden ersten gelagerte Welle mit Kurbel vorgesehen. Diese 3. Welle kann an beliebiger, konstruktiv sinnvoll erscheinender Stelle angeordnet werden, insbesondere auch auf der Verbindungslinie 1–2 der Lager. Wichtig ist nur, daß die drei Anlenkpunkte A, B, C und die drei Lagerpunkte 1, 2, 3 exakt deckungsgleiche Dreiecke bilden. Lagert man die Welle 3 auf der Verbindungslinie 1–2, so muß sinngemäß $A - B = 1 - 2$ und $A - C = 1 - 3$ sein. Wenn Sie Ihr fischertechnik-Modell nach Bild 27.2 ergänzt und das zweite Kurbelgetriebe von vorhin entfernt haben, werden Sie sehen, wie nun das Getriebe ebenfalls störungsfrei die Verzweigungslage überwindet. Die 3. Welle, die nicht der eigentlichen Bewegungsübertragung, sondern deren Stabilisierung dient, also auch keine Leistung führt, nennt man Blindwelle.



27.1



27.2

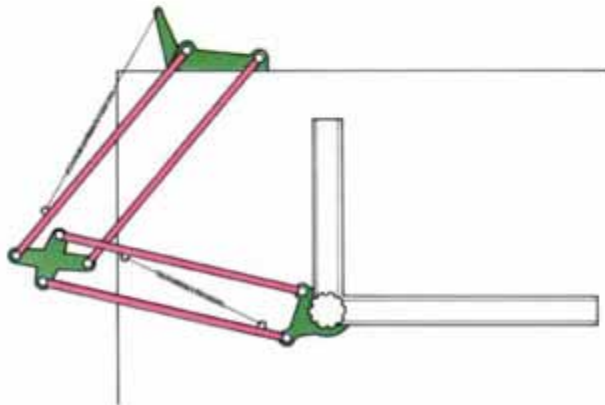
Winkeltreue Übertragung von Schwenkbewegungen

Ein Getriebe muß nicht immer „laufen“, d. h. vollständige Drehungen übertragen, auch beschränkte Schwenkbewegungen müssen manchmal weitergeleitet werden, wobei die Schwenkwinkel auf An- und Abtriebswelle gleich sein sollen. Auch hierfür eignen sich Parallelkurbelgetriebe.

Parallelführung von Teilen

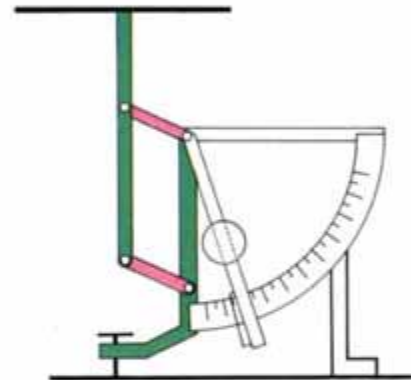
Besonders häufig findet man schließlich das Parallelkurbelgetriebe dort, wo Teile so geführt werden müssen, daß sie keine Kippbewegung ausführen können.

Die folgenden Bilder zeigen einige Anwendungen des Parallelkurbelgetriebes.

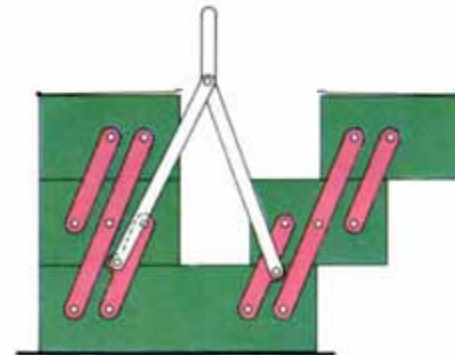


Zeichenmaschine

28.1



28.2
Briefwaage

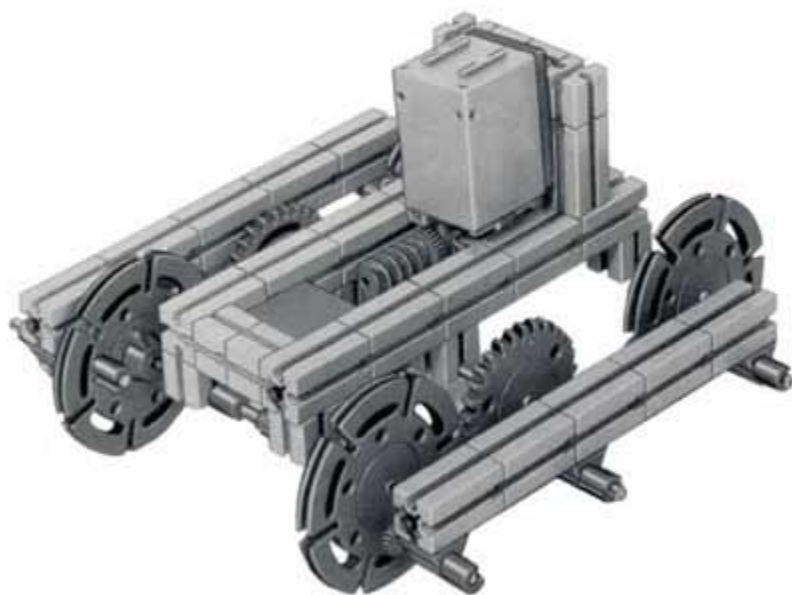


28.3
Werkzeugkasten

Hinweis: Zur Verwirklichung benötigen Sie 4 fischertechnik-Drehscheiben (evtl. durch Zusatzpackungen 04 zu beschaffen). Zwischen Koppelstange und Räder sind Riegelscheiben eingesetzt. Wer genug Bausteine besitzt, kann 1 weitere Achse dazubauen.



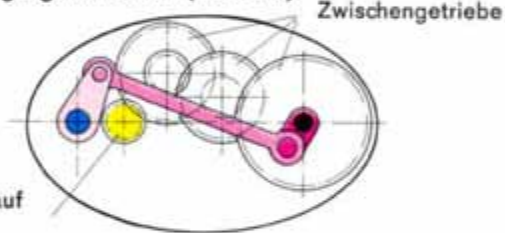
29.2
von unten gesehen



29.1
Lokomotiv-
Fahrgestell

Scheibenwischergetriebe

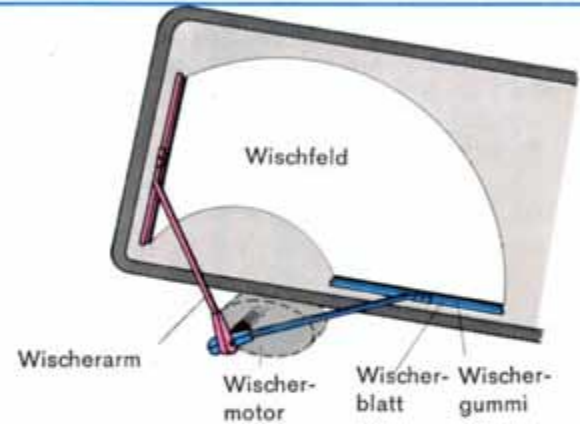
Pendelwischer Für den Antrieb der Scheibenwischerarme kann die Kurbelschleife verwendet werden, welche die Drehbewegung des antreibenden Elektromotors in die pendelnde Wischbewegung umwandelt (Bild 30.1).



Antriebsrad auf Motorwelle

30.1

Die kreisausschnittförmigen Bereiche, welche die Wischer auf der Scheibe bestreichen, sollen so liegen, daß das Blickfeld möglichst groß wird und günstig liegt. Nach dem Abschalten des Antriebs sollen die Wischerarme in eine Ruhelage außerhalb des Blickfeldes gelangen, meist in die Nähe des unteren Fensterrahmens. Das Antriebsgestänge muß außerhalb der Scheibe an wenig störender Stelle untergebracht werden. Genügt für das gesamte Blickfeld ein einziger Wischer, so kann man das Kurbelschleifengetriebe und den Motor in einem gemeinsamen Gehäuse unterbringen, aus welchem dann nur der Wellenstumpf für die Befestigung des Wischerarms herausragt und schon eine Pendelbewegung ausführt (Pendelwischer). Der Wischerarm hält das Wischerblatt gelenkig in der Mitte. Arm und Blatt sind gefedert und pressen den Wischgummi an die Scheibe.



30.2

Damit das Wischerblatt in der Ruhelage parallel zum unteren Scheibenrand liegt, muß es gegenüber dem Arm etwas verdreht angebracht sein, da die Wischerachse ja unterhalb des Fensterrahmens liegt (Bild 30.2 – 33.1 – 36.1). Unser fischertechnik-Modell nach Bild 31.1 gibt einen solchen Pendelantrieb mit Kurbelschwinge wieder. Damit der Wischerarm nicht zu schwer wird, sind Arm und Blatt gegenüber den wirklichen Verhältnissen verkürzt. Der Winkel zwischen Blatt und Arm beträgt ungefähr 30° . In der unteren Endstellung soll das Blatt waagrecht liegen. Der Wischbereich ist einstellbar durch Änderung der Kurbellänge (Stein 30 an der Seiltrommel verschieben) und durch die Koppellänge (Stein 15 gegen Stein 30 verschieben).

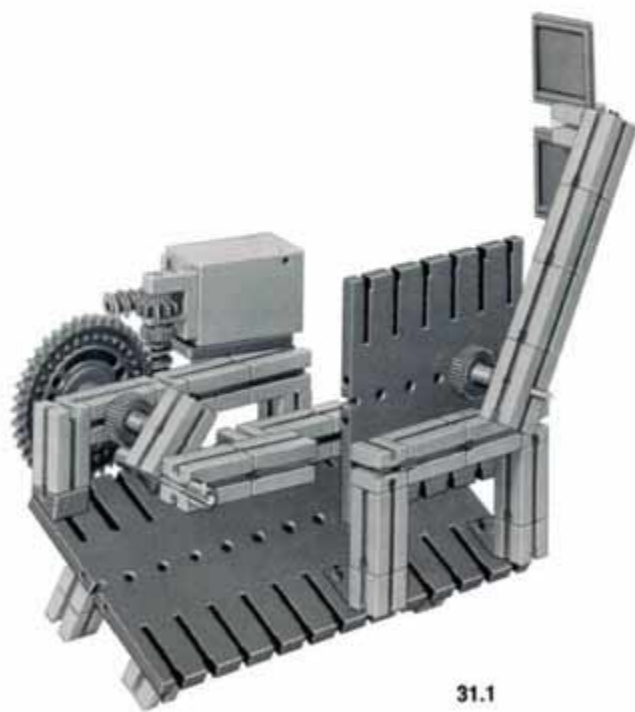


31.2

Baustufe 1



31.3

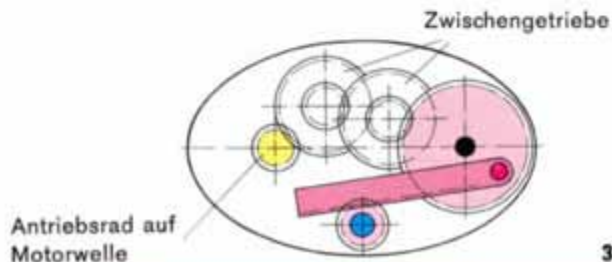


31.1

Zahnstangen- antrieb

Eine weitere Möglichkeit für einen Pendelwischer, die gleichfalls in der Praxis zu finden ist, zeigt Bild 32.1. Hier wird die Drehbewegung des Elektromotors durch das Untersetzungsgetriebe auf eine Kurbelscheibe übertragen. Diese bewegt eine Zahnstange, welche in ein Ritzel eingreift und so die Welle für den Wischerarm pendelnd bewegt. Auch hier sitzen Motor und Getriebe in einem gemeinsamen Gehäuse, aus welchem nur der Wellenstummel hervorragt. Bild 32.2 zeigt das fischertechnik-Funktionsmodell, bei dem der Wischerarm nur angedeutet ist.

Die Welle des Aufsteckgetriebes wird durch Bausteine 15 und 30 sowie einen Winkelstein nochmals gelagert. Das andere Wellenende trägt eine Seiltrommel mit Baustein 30, an welchem die drei Bausteine 30 angelenkt sind, die auf ihrer Unterseite die Zahnstange tragen. Diese greift in ein Ritzel Z 10 ein, das auf der pendelnden Wischerwelle sitzt. Der Wischerarm (Baustein 30) ist wieder mit einer



32.1

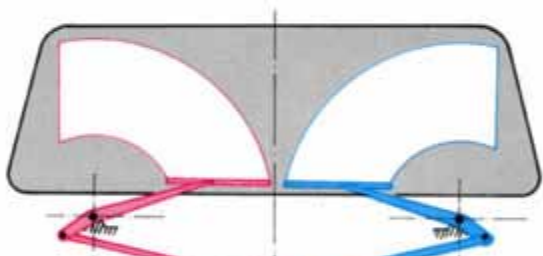
Seiltrommel befestigt. Das Wischerblatt ist durch einen Flachbaustein 60 dargestellt. Wichtig ist die über der Zahnstange angeordnete Achse 60, welche verhindert, daß die Zahnstange vom Ritzel springt. Die Größe des Wischfeldes läßt sich durch Verschieben der Seiltrommel der Getriebewelle im Baustein 30 verändern, da hierdurch der Hub der Zahnstange beeinflußt wird. Die Lage des Wischfeldes hingegen wird durch Verdrehen des Wischerarmes auf seiner Welle den Erfordernissen angepaßt.



Umlaufmotor-
antrieb

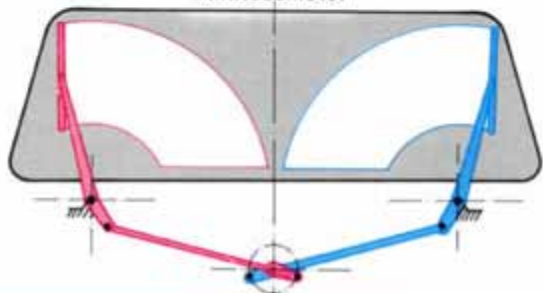
Gegenlauf-
bewegung

Hier wird die Drehung des Motors erst außerhalb des Gehäuses durch ein Getriebe in die Pendelbewegung umgewandelt. Bild 33.1 und 33.2 zeigt einen Doppelwischer mit Gegenlaufbewegung, d. h. die Wischerarme schlagen stets gleichzeitig nach außen bzw. nach innen. Der Antrieb kann beispielsweise über zwei Kurbelschwingen erfolgen,



33.1

Kurbelschwinge I Antriebsmotor Kurbelschwinge II



33.2

deren Kurbeln um ungefähr 180° gegeneinander versetzt sind. Bild 34.1 stellt wieder das fischertechnik-Funktionsmodell einer solchen Anlage dar. Die eine der beiden Kurbelschwingen besteht aus Kurbelwelle und Nockenscheibe, die zweite aus dem Zahnrad Z 40 und der anderen Nockenscheibe. Beide Koppeln sind gleich. Die Wischerarme und -blätter sind so einzustellen, daß die Blätter in der inneren Endstellung waagrecht stehen. Auch bei diesem Modell sind die Arme und Blätter aus Gewichtsgründen verkürzt. Da der Hub der Kurbelwelle größer als der Radius ist, auf welchem die Bohrungen des Rades Z 40 liegen, sind die Kurbellängen der beiden Schwingen verschieden und damit die Wischbereiche der beiden Arme nicht genau gleich groß.

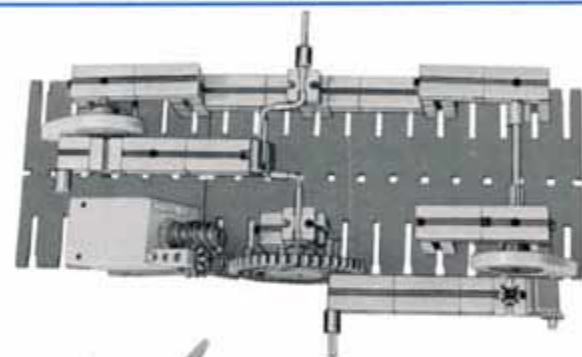
Gleichlauf-
Bewegung

Bei dem Gleichlaufwischer-Getriebe nach Bild 36.1 und 36.2 bewegen sich beide Arme gleichsinnig. Während die Pendelbewegung des einen Armes durch eine Kurbelschwinge hervorgebracht wird, bietet sich zur Ankoppelung des zweiten Armes ein Parallelkurbelgetriebe an. Auch bei dieser Anordnung bilden die Blätter mit den Armen im allgemeinen einen Winkel, damit sie sich in der Endstellung möglichst nahe an den Scheibenrand legen können. Bei gewölbten Scheiben sind die Wischerarme verschieden. Der Bau eines Funktionsmodells nach Bild 35.1 bietet keine Schwierigkeiten. Die Lagerung der Achsen in den Bausteinen 30 mit Bohrung ist durch dahintergesetzte Bausteine 15 verlängert, wodurch die Wellen genauer laufen.

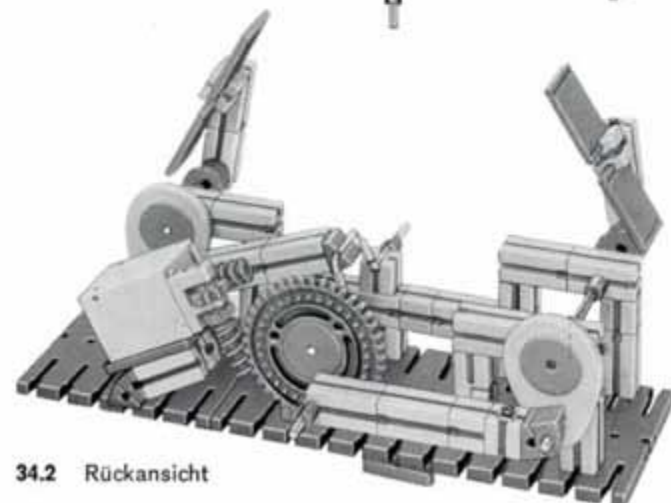


34.2

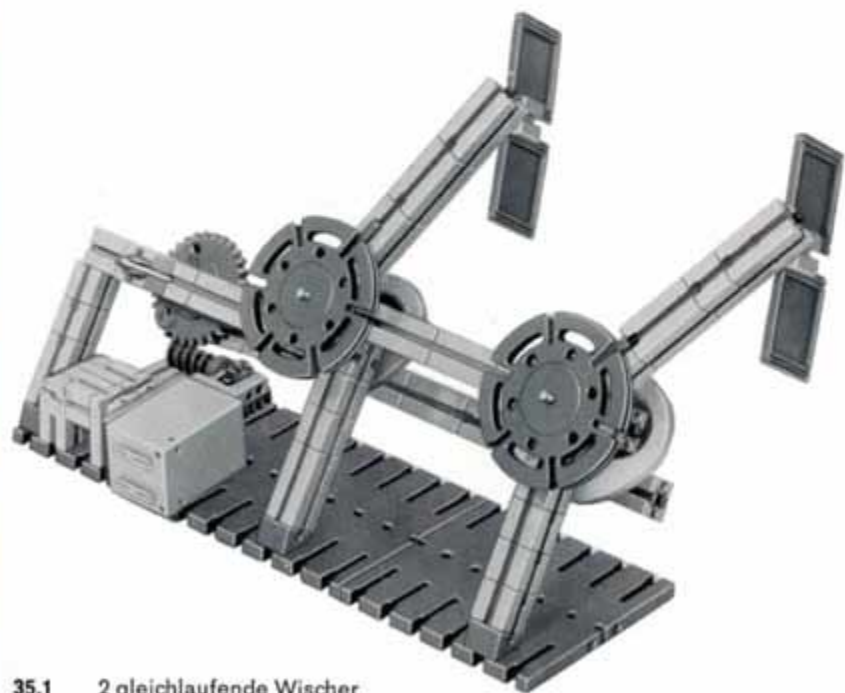
34.4
Baustufe 1



34.1 gegenläufige Wischer



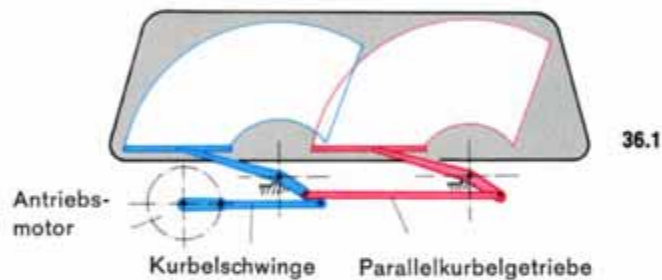
34.2 Rückansicht



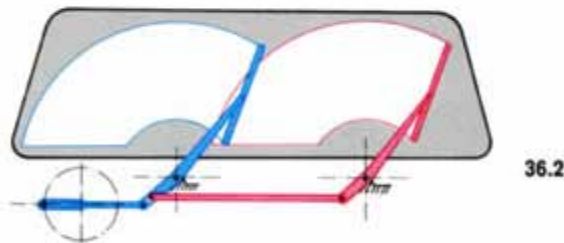
35.1 2 gleichlaufende Wischer



35.2 Rückansicht



36.1

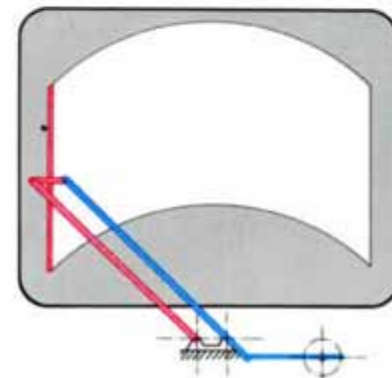


36.2

Wischer mit
parallel-
geführtem
Blatt

Bei größeren Fahrzeugscheiben (Lkw, Omnibus, Lokomotiven) sieht man häufig Wischer mit parallelgeführtem Blatt vor, die ein nahezu rechteckiges Wischfeld liefern. Hier handelt es sich also wieder um eine Anwendung des Parallelkurbelgetriebes, bei welchem ein Lenker als Schwinge einer Kurbelschwinge arbeitet. Das Gestänge ist also eine Verbindung von Parallelkurbelgetriebe und Kurbelschwinge (Bild 36.3). Bild 37.1 zeigt das fischertechnik-

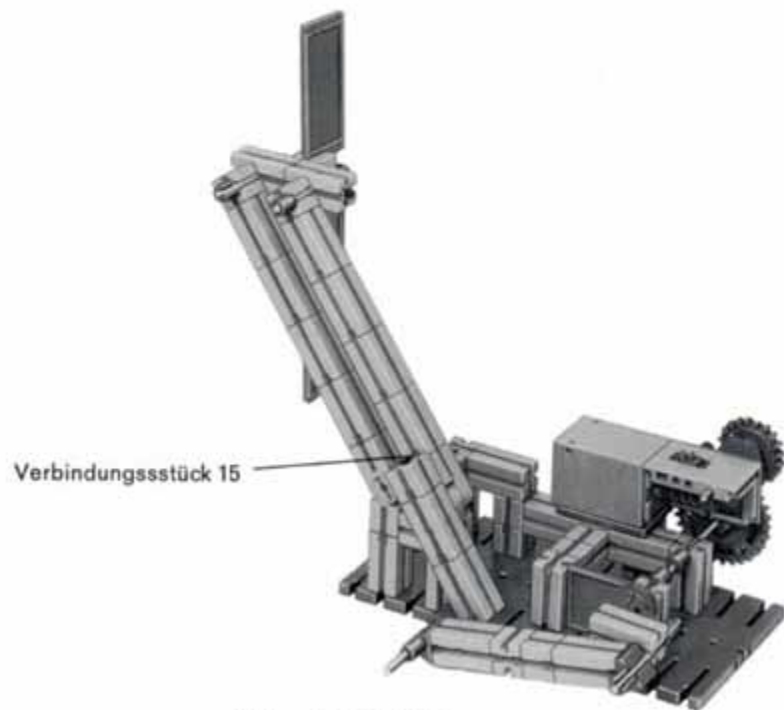
Funktionsmodell, dessen ortsfeste Drehpunkte durch Gelenksteine gebildet werden. Der innere Lenker ist durch Bausteine zur Schwinge verlängert, die mit Hilfe eines Verbindungsstückes 15 angebracht sind. Wie üblich ist die Kurbel wieder aus Seiltrommel und Baustein 30 aufgebaut. Der Gelenkzapfen (Achse 60) ist in einem gleichschenkligen Winkelstein an der Schwinge gelagert und durch Riegelscheiben am Herausfallen gehindert. Durch Verschieben des Winkelsteines und des Bausteines 30 an der Kurbel können Größe und Lage des Wischfeldes eingestellt werden. Es soll nicht zu groß gewählt werden, damit die Kraft zum Bewegen der Schwinge in der Endlage nicht zu groß wird und die Seiltrommel zum Gleiten bringt.



36.3



37.1



Verbindungsstück 15

37.2 Rückansicht

Dreirad-Fahrzeuge

Aufgaben der Lenkung Während bei den Schienenfahrzeugen der Fahrweg im wesentlichen durch die Geleise vorausbestimmt ist, benötigen alle übrigen Fahrzeuge (Straßenfahrzeuge, Flugzeuge, Schiffe) aktive Lenkorgane, die es gestatten, die Fahrtrichtung nach dem Willen des Fahrers einzustellen und Abweichungen von der beabsichtigten Bahn, wie sie durch äußere Störeinflüsse (Fahrbahnunebenheiten, Windböen, Strömungen) verursacht werden, rasch zu korrigieren. Wir wollen uns hier ausschließlich mit den Lenkeinrichtungen der Landfahrzeuge beschäftigen.

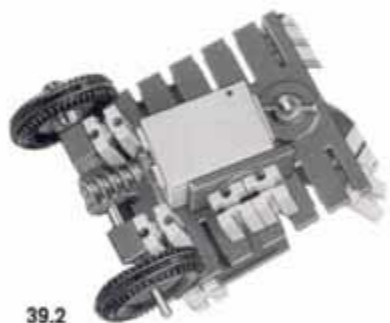
Gemeinsame Anforderungen an alle Lenksysteme sind:

- Stabile Führung der Fahrzeuge in der vom Fahrer vorgegebenen Richtung.
- Einwandfreies Rollen der Räder ohne Gleitbewegungen, ggf. mit gewollten Abweichungen vom reinen Rollen zur Verbesserung der Fahreigenschaften.

Dreiradfahrzeuge Diese Forderungen sind am ehesten von Dreiradfahrzeugen mit gelenktem Einzelrad zu erfüllen. So war denn auch das erste Benz-Automobil aus dem Jahre 1886 ein Dreiradwagen, da sein Schöpfer sich zunächst nicht mit Überlegungen und Versuchen zur Schaffung einer einwandfreien Vierradlenkung aufhalten wollte. Unser fischertechnik-Modell (Bild 39.1) ist eine prinzipielle Nachbildung des ersten Benzschen Motorwagens. Sie können das hübsche Modell mit einem E-Motor wirklichkeitsnah antreiben. Für die Lenkungsversuche ist dies jedoch nicht notwendig.

Wegausgleich der Räder

Wenn Sie das kleine Fahrzeug an der Handkurbel lenken, so wird es willig die gewünschte Richtung einschlagen. Den Motor können Sie, falls Sie ihn eingebaut haben, durch Seitwärtsschieben abkuppeln, damit er die Versuche nicht stört. Das Modell haben Sie ohne das Differentialgetriebe gebaut und beide Räder auf der durchgehenden Hinterachse festgezogen. Deshalb wird Ihnen eine gewisse Schwergängigkeit in den Kurven auffallen. Der Grund ist leicht einzusehen: Das kurvenäußere Rad hat einen größeren Weg zurückzulegen als das kurveninnere, muß sich also öfter drehen. Sind nun die beiden Räder drehfest miteinander verbunden, so gleiten sie notgedrungen auf der Fahrbahn und können nicht einwandfrei rollen. Auf einer glatten Tischplatte läßt sich das deutlich sehen. Sie sollten also mindestens ein Rad so auf der Hinterachse lagern, daß es sich unabhängig vom andern drehen kann. Es muß lose auf der Welle sitzen. Die einfachste Lösung ist, eine Nabe nicht fest auf der Achse anzuziehen oder 2 getrennte Achsen zu verwenden, siehe Bild 39.6 und 39.7. Auch bei Betrieb mit Motor darf dieser nur ein Hinterrad antreiben! Nun wird der Wagen einwandfrei die Kurven durchfahren, allerdings mit nur einem angetriebenen Hinterrad. Dies würde bei höheren Geschwindigkeiten zum Schleudern des Fahrzeugs führen. Auch läßt sich die Motorleistung über ein einziges Rad nur unvollkommen ausnutzen, da dieses beim Beschleunigen oder beim Anfahren in einer Steigung leicht ins Rutschen kommt. Es ist daher keine gute technische Lösung, nur ein Hinterrad anzutreiben, obwohl es solche Fahrzeuge wirklich gegeben hat.



39.2
von unten
(ohne Differential)



Rad lose
auf Achse 39.6



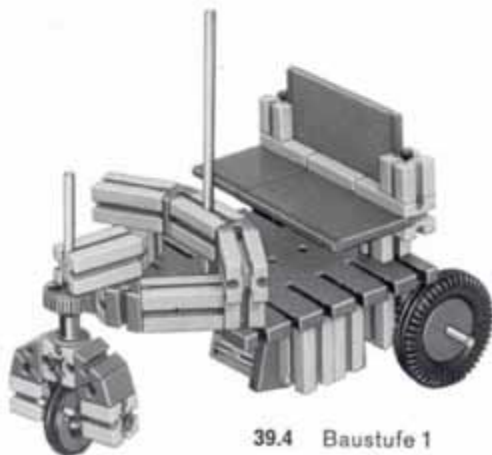
39.7



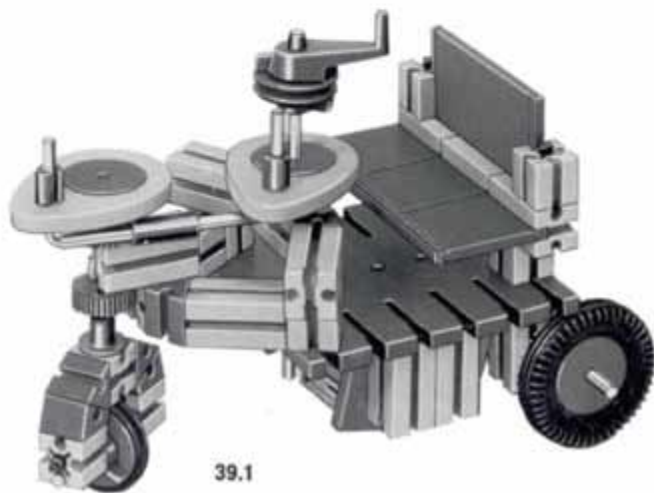
39.5 Steuerung von unten



39.3
mit Differential



39.4 Baustufe 1



39.1

**Differential-
getriebe**

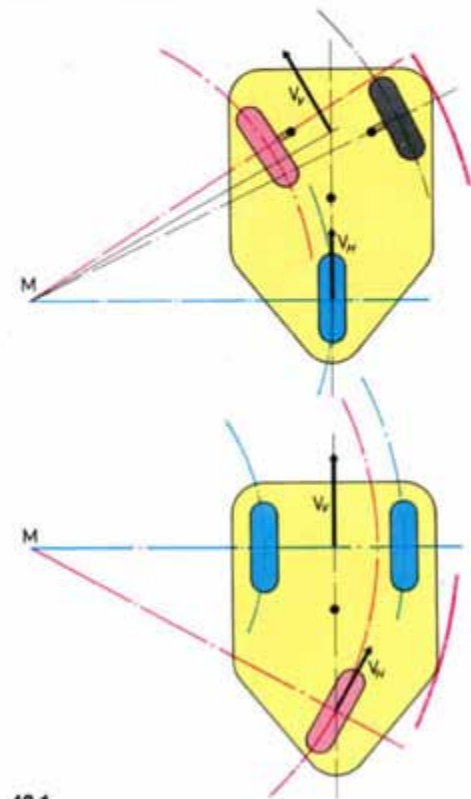
Das Differential- oder Ausgleichsgetriebe bietet eine elegante Lösung des Problems, beide Räder anzutreiben und ihnen trotzdem die Möglichkeit unterschiedlicher Drehung in den Kurven zu belassen (Bild 39.3). Auch das genannte Automobil von Karl Benz war bereits mit einem solchen Getriebe ausgestattet. Seine Wirkungsweise wird in einem anderen Band besprochen.

**Vorderrad-
antrieb-**

Um nun das verhältnismäßig teure Ausgleichsgetriebe einzusparen, kann man auch das gelenkte Vorderrad antreiben. In Bild 41.1 ist das Modell eines solchen Fahrzeuges vorgestellt, das durch Umbau aus dem vorhergehenden entsteht. Eine ähnliche Anordnung fand eine Zeitlang für Kleinlieferwagen Anwendung.

**Hinterrad-
antrieb-**

Schließlich kann man das Einzelrad auch hinten anordnen und antreiben. Dann muß man aber meist die Räder der Vorderachse lenken. Zwar wäre ein Fahrzeug mit gelenktem Hinterrad wendiger, es würde aber bei schnellerer Fahrt zum seitlichen „Ausbrechen“ des Hecks (Schleudern) neigen. Außerdem wäre der kurvenäußerste Punkt nicht im Blickfeld des Fahrers. Das Heck schwenkt nämlich, wie Bild 40.1 zeigt, beim Lenken nach der Seite aus und beschreibt einen Bogen mit größerem Radius als das Vorder- teil. Die Gefahr, deswegen hinten „anzuecken“, ist also besonders groß. Das Verhalten dieser Konstruktion können Sie am Modell nach Bild 39.2 bei Rückwärtsfahrt studieren. Das Vierradfahrzeug mit Hecklenkung ist allerdings in dieser Beziehung noch ungünstiger.



40.1

Ein weiterer Nachteil des hinten angeordneten Einzelrades liegt darin, daß das Fahrzeug seine Führung verliert, wenn das Rad infolge von Bodenunebenheiten von der Fahrbahn abspringt.

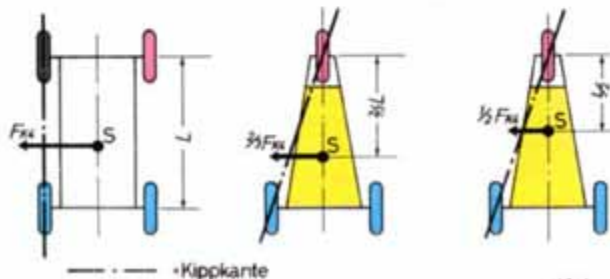


41.1

Vor- und Nachteile von Dreiradfahrzeugen

Die Vorteile von Dreiradfahrzeugen liegen vor allem in der billigen Bauweise, besonders bei angetriebenem, vorn liegendem Einzelrad, fernur in der Verwindungsfreiheit von Rahmen bzw. Aufbau, die in nur drei Punkten gestützt werden.

Der wesentliche Nachteil der Dreiradfahrzeuge ist ihre gegenüber Vierradfahrzeugen bedeutend geringere Kippsicherheit. Sie hängt stark von der Belastung der Räder und damit der Schwerpunktslage des Fahrzeugs ab. Belastet man alle Räder gleich stark, legt also den Schwerpunkt näher an die (zweiadrige) Achse, so ist die Kippsicherheit nur 2/3 derjenigen des Vierradfahrzeugs. Belastet man dagegen Achse und Einzelrad gleich stark, legt also den Schwerpunkt in die Mitte zwischen beiden, so ist nur die halbe Kippsicherheit des Vierradfahrzeugs mit gleichem



42.1

Anwendungsgebiete

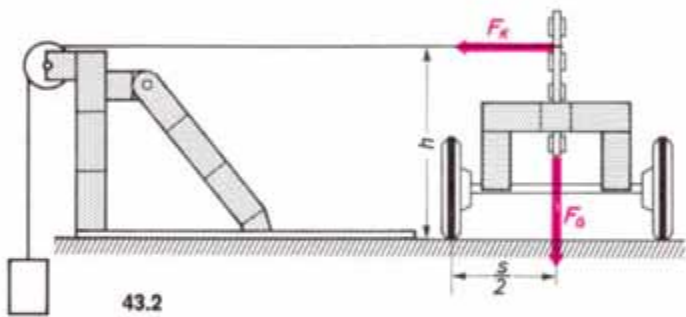
Für Kleinwagen, Lieferwagen und Sonderfahrzeuge (Baumaschinen) kommt der Dreiradanordnung heute noch Bedeutung zu. Auch sehr strömungsgünstig konzipierte Fahrzeuge werden manchmal als Dreiräder entworfen, vor allem, wenn es auf Raumausnutzung nicht ankommt. Zu den Dreiradfahrzeugen zählen übrigens auch die Krafträder mit Seitenwagen. Sie gestatten die Mitnahme einer dritten Person oder einer entsprechenden Zuladung und zeigen begrifflicherweise ein unsymmetrisches Kurvenverhalten.

Versuche Kippverhalten

Zur Erforschung des Kippverhaltens bauen Sie sich einen Prüfstand nach Bild 43.1. Das Versuchsfahrzeug ist so ausgelegt, daß es auf 3- und 4-Rad-Anordnung umgebaut werden kann.

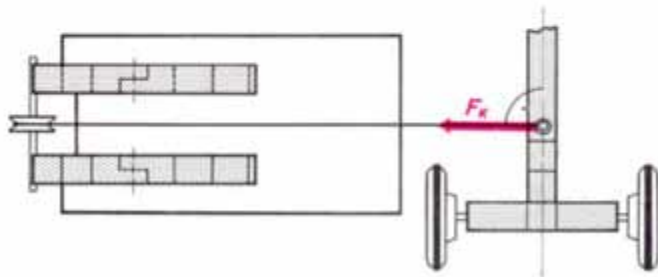
Die Kippkraft bestimmen Sie durch Anhängen von Bausteinen als Gewichte an die über die Rolle führende Schnur (oder mit dem fischertechnik-Kraftmesser 025, siehe Seite 46).

Die Kippkraft bestimmen Sie durch Anhängen von Bausteinen als Gewichte an die über die Rolle führende Schnur (oder mit dem fischertechnik-Kraftmesser 025, siehe Seite 46).



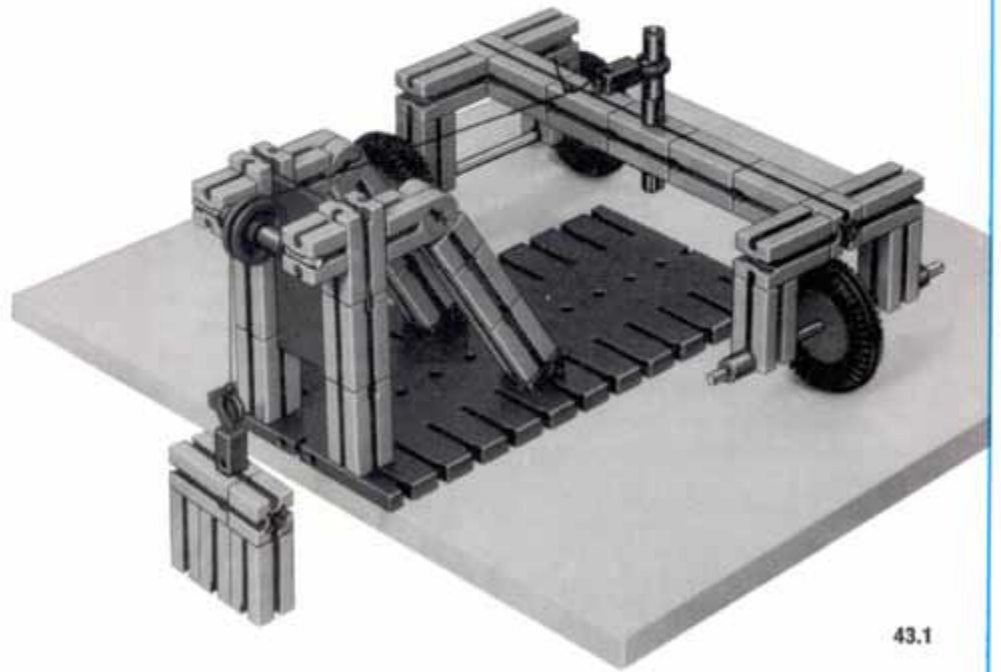
43.2

von der Seite gesehen



43.3

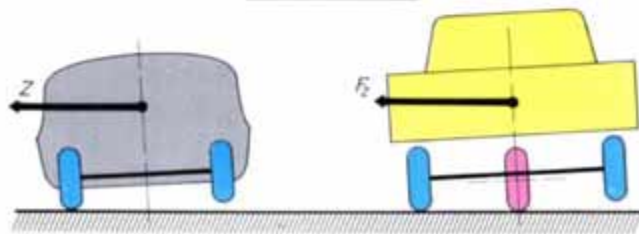
von oben gesehen



43.1

Dabei müssen Sie streng darauf achten, daß der Angriffspunkt der Kippkraft F_K stets in der gleichen Höhe h liegt und daß das Seil genau horizontal verläuft. Von oben gesehen muß die Seilrichtung genau senkrecht auf der Fahrzeuglängsachse stehen (Bild 43.3). Die Achse 60, an der das Seil befestigt wird, soll durch den Schwerpunkt des Fahrzeugs gehen, da im wirklichen Fahrbetrieb anstelle der Seilkraft die Fliehkraft Z wirksam ist und im Schwerpunkt angreift (Bild 44.1). Die zu untersuchenden Drei- und Vierradwagen müssen gleich schwer sein, d. h. aus gleich vielen und gleichartigen Teilen bestehen. Aus demselben Grund ist auch das 4. Rad beim Dreiradwagen über der Vorderachse zu plazieren. Dann stimmen Gewicht und Schwerpunkt – letzterer bis auf eine geringe Differenz in der Höhenlage – überein. (Überlegen Sie einmal, wie Sie auch diese vermeiden könnten!) Aus der Kraft F_K und dem Hebelarm h berechnen Sie das Kippmoment

$$M_K = F \cdot h \quad (1)$$



44.1

Die angehängten Bausteine werden auf der Briefwaage gewogen. Sie erhalten die Kraft F_K aus dem Gewicht G_K , indem Sie G_K mit der Erdbeschleunigung g_0 multiplizieren:

$$F_K = G_K \cdot g_0 \quad (2)$$

Setzt man G_K in g (Gramm) ein, so wird mit $g_0 = 9,81 \text{ m/sec}^2 \triangleq 981 \text{ cm/sec}^2$:

$$F_K = G_K \cdot 981 \frac{\text{g cm}}{\text{sec}^2} = G_K \cdot 981 \frac{1000 \text{ kg}}{100} \frac{\text{m}}{\text{sec}^2}$$

$$F_K = G_K \cdot 981 \cdot 10^{-5} \text{ Newton}$$

$$F_K = 0,00981 \cdot G_K \text{ N} \quad (3)$$

Daraus ergibt sich das Kippmoment zu

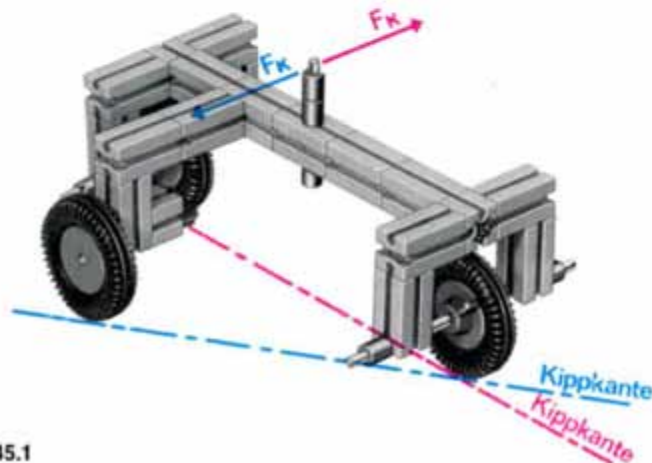
$$M_K = 0,00981 \cdot G_K \cdot h \quad \text{mit} \quad \begin{matrix} M_K \text{ in N cm} \\ G_K \text{ in g} \\ h \text{ in cm} \end{matrix}$$

Benutzt man statt der neuen Krafteinheit Newton (N) die alte Einheit Kilopond (kp) bzw. Pond ($p = 0,001 \text{ kp}$),

so ist:
$$M_K = G_K \cdot h \quad \text{mit} \quad \begin{matrix} M_K \text{ in cmp} \\ G_K \text{ in g} \\ h \text{ in cm} \end{matrix}$$

Strenggenommen ist F_K etwas kleiner als $G_K \cdot g_0$, da die Umlenkrolle nicht ganz reibungsfrei ist.

Wenn Sie die Versuche auf einer glatten Tischplatte vornehmen, kann es sein, daß das Fahrzeug seitlich wegrutscht, ehe es zum Kippen kommt. Ziehen Sie in diesem Falle die dem Kasten beiliegenden Gummiringe auf die Reifen auf, wodurch die Haftreibung vergrößert wird. Interessant ist es auch, das Modell eines Motorrads mit Seitenwagen auf sein Kippverhalten zu prüfen (Bild 45.1). Aus der unterschiedlichen Lage der Kippkanten ergeben sich unterschiedliche Kippmomente nach rechts bzw. links. Vielleicht reizt es Sie, bei den einzelnen Bauarten den Einfluß von Schwerpunktslage und Spurweite s auf die Kippsicherheit zu erforschen:



45.1

- Wird die Kippsicherheit größer oder kleiner, wenn die Fahrzeuglänge verändert wird, der Schwerpunkt aber immer in der Mitte zwischen Vorder- und Hinterachse liegt?

Kippsicherheit wird

beim Dreiradfahrzeug

größer

kleiner

unverändert

beim Vierradfahrzeug

größer

kleiner

unverändert

- Wie ändert sich die Kippsicherheit, wenn beim Dreiradfahrzeug der Schwerpunkt näher an die Achse (also vom Einzelrad weg) rückt?

Die Kippsicherheit wird größer

Die Kippsicherheit wird kleiner

Die Kippsicherheit ändert sich nicht

- Ändert sich die Kippsicherheit mit der Spurweite s ?

- Die Kippsicherheit nimmt mit wachsender Spurweite beim

Dreiradfahrzeug

zu

ab

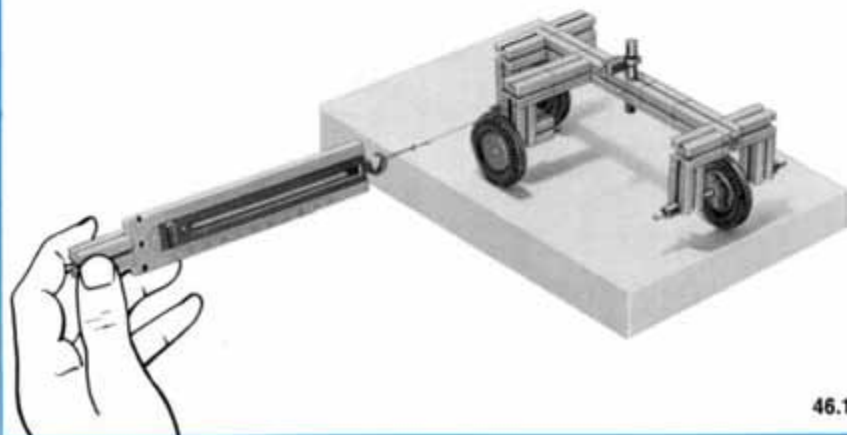
Vierradfahrzeug

zu

ab

In allen Fällen soll F_K in der gleichen Höhe h angreifen und die Achse 60 durch den Fahrzeugschwerpunkt gehen. Kreuzen Sie bitte die Antworten an, die Ihnen auf Grund Ihrer Versuche richtig erscheinen, und vergleichen Sie dann mit den Ergebnissen auf Seite 50.

Anstelle der Rolle mit Gewichten können Sie auch den fischertechnik-Kraftmesser 025 (Federwaage) zur Messung der Kippkraft verwenden, die genau in der angegebenen Richtung gehalten werden muß (Bild 46.1). Beachten Sie auch, daß die Federwaage die Kräfte nicht in Kräfteinheiten, sondern in Skalenteilen angibt. Deswegen müssen Sie eine Eichkurve anfertigen, indem Sie feststellen, wieviel Skalenteile die Federwaage bei verschiedenen angehängten Gewichten zeigt. Die Gewichte (fischertechnik-Bausteine) wiegen Sie auf einer Briefwaage. Das dort abgelesene Gewicht in g, multipliziert mit $9,81 \text{ m/sec}^2$, ergibt die Gewichtskraft in mN (Milli-Newton, $1 \text{ mN} \triangleq 0,001 \text{ N}$). Dann hängen Sie die Gewichte an die Federwaage und lesen die



46.1

jeweils angezeigten Skalenteile ab. Die Werte tragen Sie bitte zunächst in eine Tabelle ähnlich Bild 46.2 ein. Schließlich tragen Sie auf Millimeter-Papier die Kräfte (in der Kräfteinheit Newton [N]) über den Skalenteilen auf und verbinden die gefundenen Punkte durch eine Kurve. Es müßte sich eine Gerade ergeben, wenn auch die einzelnen Meßpunkte etwas streuen werden (Bild 47.1).

Beispiel:

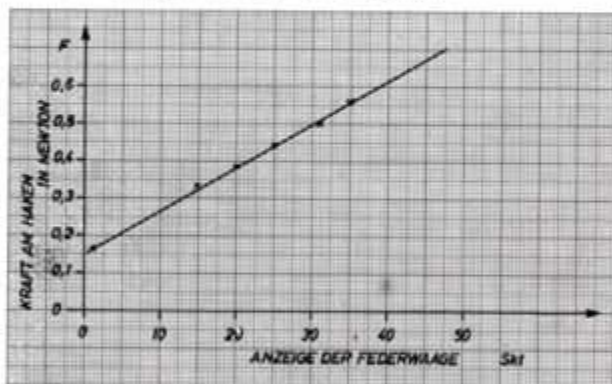
Gewichts- stücke	Gewicht g	Gewichtskraft		Skalen- teile
		mN	N	
3 Steine 30 + Haken	17	167	0,167	1
6 Steine 30 + Haken	34	333	0,333	15
6 Steine 30 2 Steine 15 + Haken	39	383	0,383	20
6 Steine 30 4 Steine 15 + Haken	45	441	0,441	25
6 Steine 30 6 Steine 15 + Haken	51	500	0,500	31
7 Steine 30 6 Steine 15 + Haken	57	559	0,559	35

46.2

Alle Messungen unter Verwendung der schwächeren Feder

Die entstehende Gerade geht nicht durch den Nullpunkt, d. h. es muß (beim Beispiel) erst eine Kraft von $0,16 \text{ N}$ aufgebracht werden, ehe die Waage anspricht. Das kommt von der Feder, die mit etwas Vorspannung eingesetzt ist.

Um Fehler durch Reibung auszuschalten, muß man vor dem Ablesen etwas an die Waage klopfen, so daß sich diese auf den richtigen Wert einstellen kann.



47.1

Mit Hilfe dieser Eichkurve können Sie dann aus den Skalenteilen an der Federwaage die Kippkraft bestimmen.

Versuche Lenkverhalten

An unserem Dreiradmodell nach Bild 39.1 wollen wir nun noch einige grundsätzliche Bedingungen für Fahrzeuglenkungen studieren. Hierzu betrachten wir die Spuren, welche die Reifen unseres Fahrzeuges auf der Fahrbahn hinterlassen. Besonders schöne Spurbilder erhält man, wenn man etwas wasserlösliche Linolschnittfarbe auf einer Glasplatte verteilt, die Reifen durch Darüberrollen einfärbt und dann über einen Bogen Packpapier fährt.

Sie stellen fest:

- In der Kurve läuft jedes Rad auf seiner eigenen Spur.
- Bei Kurvenfahrten in Form einer Kreisbahn beschreibt jedes Rad seinen eigenen Kreis. Alle drei Kreise haben den gleichen Mittelpunkt.
- Die verlängerten Radachsen schneiden sich in einem Punkt; dies ist gleichzeitig der Krümmungsmittelpunkt der Kurve.
- Das Rad rollt immer so, daß die Radebene den Bahnkreis berührt und daß die Radachse durch den Kreismittelpunkt geht.

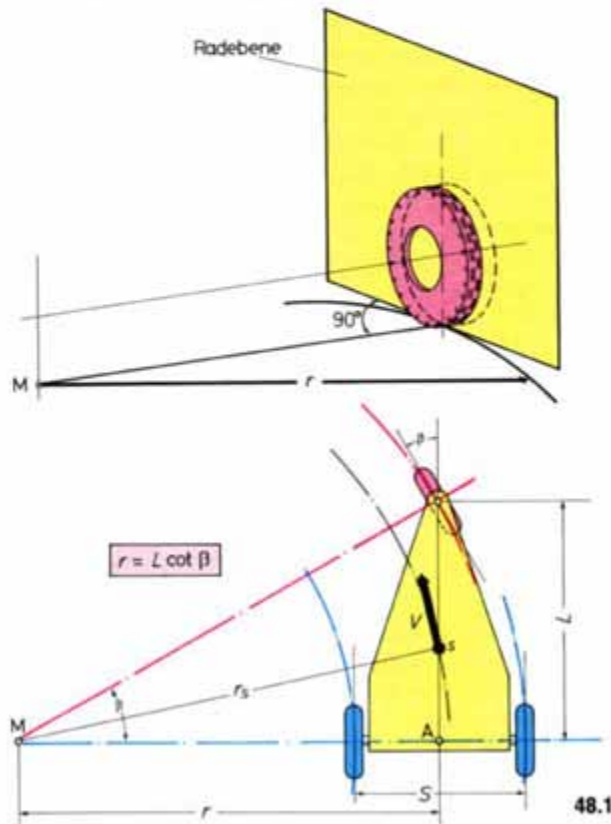
Wer mit Winkelfunktionen umzugehen weiß, kann den Radius r , den ein Punkt A in der Mitte der Achse beschreibt, aus dem Einschlagwinkel β des Einzelrades berechnen (s. Bild 48.1).

$$\tan \beta = \frac{L}{r}$$

$$r = L \cot \beta$$

(4)

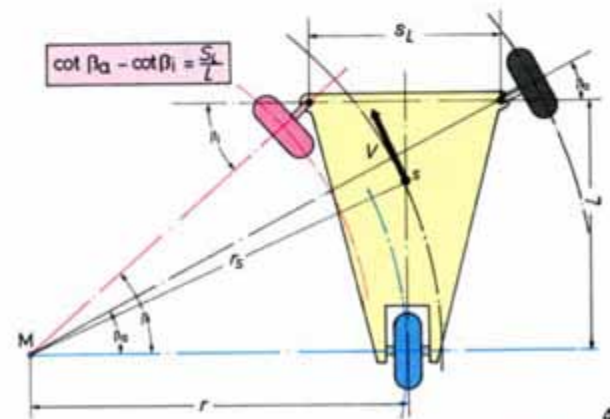
Man sieht aber auch unmittelbar aus der Zeichnung, daß der Kurvenradius mit wachsendem Einschlagwinkel β kleiner wird. Bei in rechtem Winkel ($\beta \triangleq 90^\circ$) eingeschlagenem Einzelrad dreht sich das Fahrzeug um den Punkt A. Dabei läuft das kurveninnere Rad rückwärts! Je länger das Fahrzeug ist, desto stärker muß man das Einzelrad einschlagen, um den gleichen Kurvenradius fahren zu können.



48.1

Baut man das Fahrzeug mit 2 lenkbaren Vordrädern, so ergeben sich nach Bild 48.2 zwei verschiedene Radeinschlagwinkel: β_i am kurveninneren und β_a am kurvenäußeren Rad, wobei das kurveninnere Rad stärker eingeschlagen werden muß. Auch hier schneiden sich die verlängerten Radachsen in einem Punkt. Für Leser mit mathematischer Vorbildung sei hier eine Beziehung zwischen den beiden Einschlagwinkeln, der Entfernung der beiden Achsschenkelbolzen s_L und dem Radstand L angegeben:

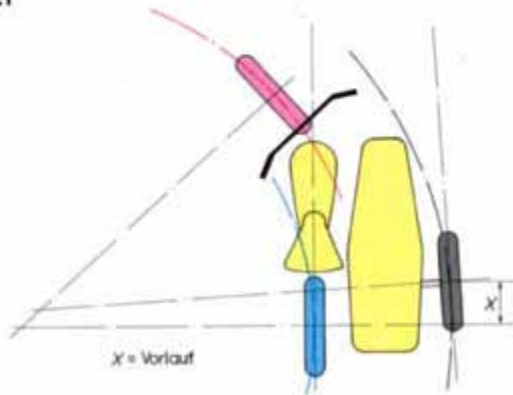
$$\cot \beta_a - \cot \beta_i = \frac{s_L}{L} \quad (5)$$



48.2

Diese Beziehung werden wir bei den Lenkungen der Vierradfahrzeuge wiederfinden und dort ausführlich besprechen. Sie ist der mathematische Ausdruck für die erwähnte Tatsache, daß sich bei einer einwandfreien Rollbewegung eines Fahrzeuges die verlängerten Radachsen in einem gemeinsamen Punkt schneiden müssen und daß dieser Punkt der Krümmungsmittelpunkt der Kurve ist. Wie Bild 49.1 zeigt, ist diese Bedingung bei Krafträdern mit Seitenwagen nicht erfüllt. An dem Funktionsmodell nach Bild 49.2 läßt sich das Gleiten der Räder in der Kurve beobachten.

49.1



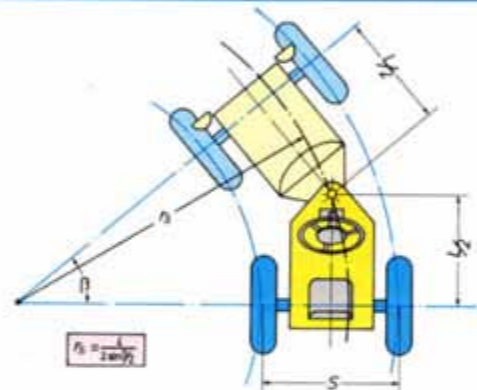
49.3



49.2

Knicklenkung Eine ganz andere Art der Lenkung, wie sie für Drei- und Vierradfahrzeuge verwendet werden kann, ist die Knicklenkung, von der Bild 51.1 ein Modell zeigt. Vorder- und Hinterachse sind an sich un gelenkt, Vorder- und Hinterteil des Fahrzeuges sind durch ein Gelenk mit vertikaler Achse miteinander verbunden. Beim Lenken wird das Vorderteil gegenüber dem Hinterteil abgelenkt. Diese Art der Lenkung ergibt eine große Wendigkeit der damit ausgerüsteten Fahrzeuge, allerdings muß man erhebliche Kräfte zur Betätigung aufwenden. Daher wendet man diese Art der Lenkung entweder bei Kleinschleppern für Garten-, Obst- und Weinbau meist in Verbindung mit Allradantrieb an (Weinbergsschlepper) oder man betätigt die Lenkung hydraulisch, z. B. bei Erdbewegungsmaschinen.

Untersuchen Sie diese Lenkung anhand des Modells näher, so finden Sie auch hier die Forderung erfüllt, daß sich die verlängerten Radachsen im Krümmungsmittelpunkt der Kurve schneiden. Bei gleicher Spurweite und gleichem Aufbau der vorderen und der hinteren Fahrwerkshälfte laufen die Hinterräder in den Spuren der Vorderräder. Dies ist für Fahrten in schlechtem Gelände vorteilhaft, da die Hinterräder in diesem Falle keine neue Spurrille graben müssen, sondern die der Vorderräder benutzen können (Bild 50.1). In Bild 52.1 ist schließlich noch ein Modell eines Dreiradfahrzeuges mit Knicklenkung gezeigt.



50.1

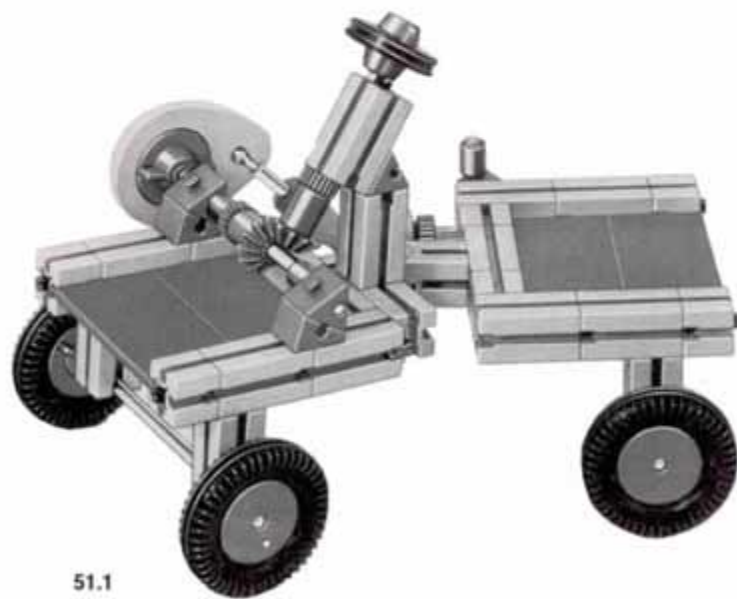
Antworten auf die Fragen:

Bei gleicher Lage des Schwerpunktes ist die Kippsicherheit von der Fahrzeuglänge unabhängig. Das gilt für Drei- und Vierradfahrzeuge. Bei Ihren Messungen müssen Sie beachten, daß das längere Fahrzeug im allgemeinen auch schwerer ist, so daß aus diesem Grunde die Kippkraft zunimmt. Hält man das Gewicht konstant, dann erweist sich die Kippkraft F_K tatsächlich von der Fahrzeuglänge unabhängig.

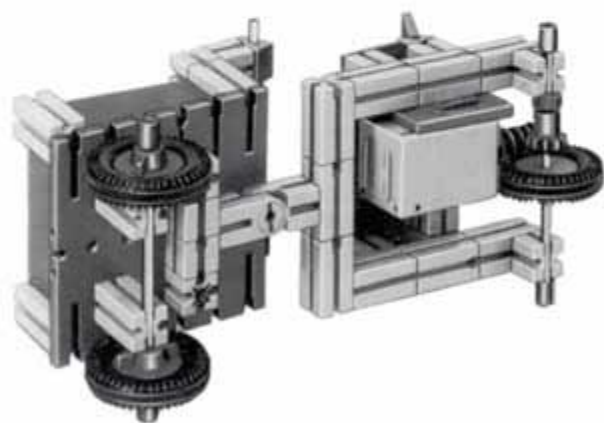
Die Kippsicherheit bei Dreiradfahrzeugen nimmt zu, je näher der Schwerpunkt an die Achse rückt. Bei Vierradfahrzeugen spielt die Schwerpunktslage keine Rolle. Mit wachsender Spurweite nimmt die Kippsicherheit zu, und zwar bei Drei- und Vierradfahrzeugen.



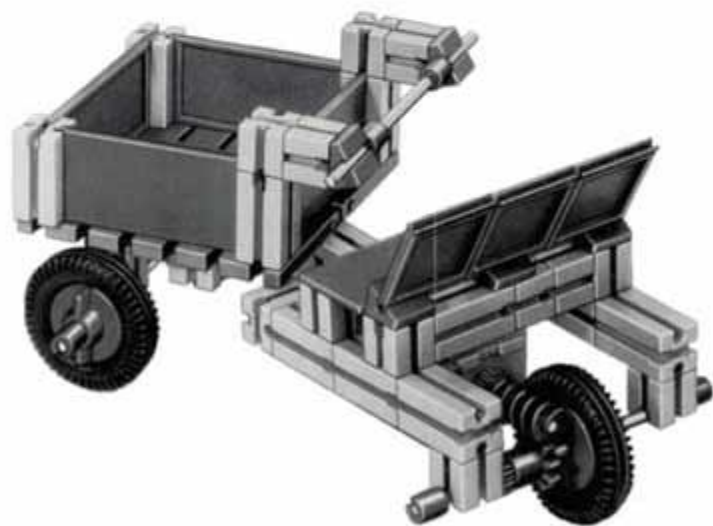
51.2 Rückansicht



51.1



52.2 von unten gesehen



52.1

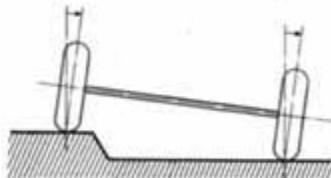
Fahrzeuglenkungen

Starrachse und Einzelradaufhängung

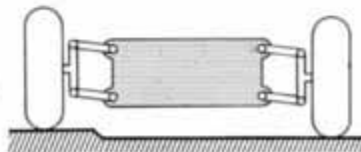
Von einer Starrachse spricht man, wenn die beiden Räder einer Achse durch einen Achskörper miteinander verbunden sind, so daß die Federungsbewegung eines Rades sich auf das andere auswirkt, wie Bild 53.1 zeigt. Bei der Einzelradaufhängung, die in Bild 53.2 dargestellt



53.1



53.2



ist, kann ein Rad unabhängig vom andern einfedern. Die Räder beeinflussen sich in dieser Hinsicht nicht.

Starrachsen mit gelenkten Rädern

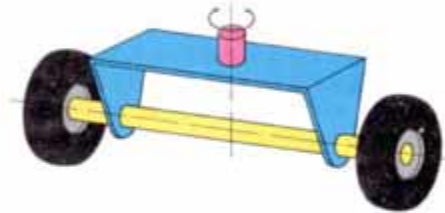
Die Räder einer Starrachse können gelenkt sein. Während in früheren Jahren die meisten Kraftfahrzeuge mit gelenkten Starrachsen ausgerüstet waren, sind heute aus Gründen, die wir uns später noch erarbeiten wollen, Starrachsen mit gelenkten Rädern beim Personenkraftwagen nicht mehr in Verwendung. An Nutzfahrzeugen (Lkws, Omnibusse) ist aber die gelenkte Starrachse nach wie vor in Gebrauch, so daß es sich durchaus lohnt, diese Bauart näher zu betrachten.

Drehschemel- und Achsschenkel-Lenkung

Man unterscheidet bei den Lenkungen grundsätzlich zwei Bauweisen: die Drehschemel- und die Achsschenkel-Lenkung. Zur experimentellen Untersuchung dieser beiden Lenksysteme fertigen Sie sich das eigenartige Modell nach Bild 55.1 und 55.2 an, einen Wagen, der am einen Ende Drehschemel-, am anderen Achsschenkel-Lenkung besitzt. Durch Verschieben der Winkelsteine a bzw. b in Pfeilrichtung lassen sich die Lenkmechanismen in Geradeaus-Stellung blockieren. Dadurch können Sie die Eigenschaften der beiden Systeme unter sonst unveränderten Umständen vergleichen.

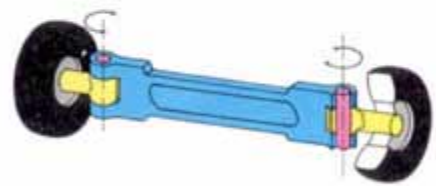
Drehschemel-Lenkung

Betrachten wir zunächst die Drehschemel-Lenkung. Dazu schieben Sie am Modell die beiden Winkelsteine „a“ nach außen, so daß die Achsschenkel-Lenkung blockiert ist. Bei der Drehschemel-Lenkung ist die gesamte Vorderachse um einen senkrechten Zapfen drehbar (Bild 54.1). Der Drehschemel bildet die Lagerung für die eigentliche Achse.



Drehschemel-Lenkung

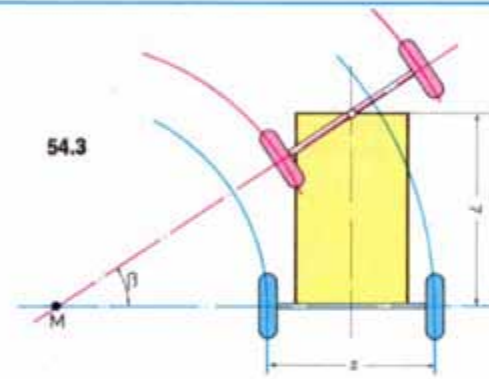
54.1



Achsschenkel-Lenkung

54.2

Dieses Lenksystem erfüllt, wie Sie in Bild 54.3 sehen, die Ihnen schon bekannte Bedingung für einwandfreies Rollen der Räder in der Kurve: Die Verlängerungen der Radachsen müssen sich in einem einzigen Punkt M schneiden (Lenkbedingung). Für einwandfreies Rollen in der Kurve ist es ferner noch erforderlich, daß sich die beiden Räder einer Achse



54.3

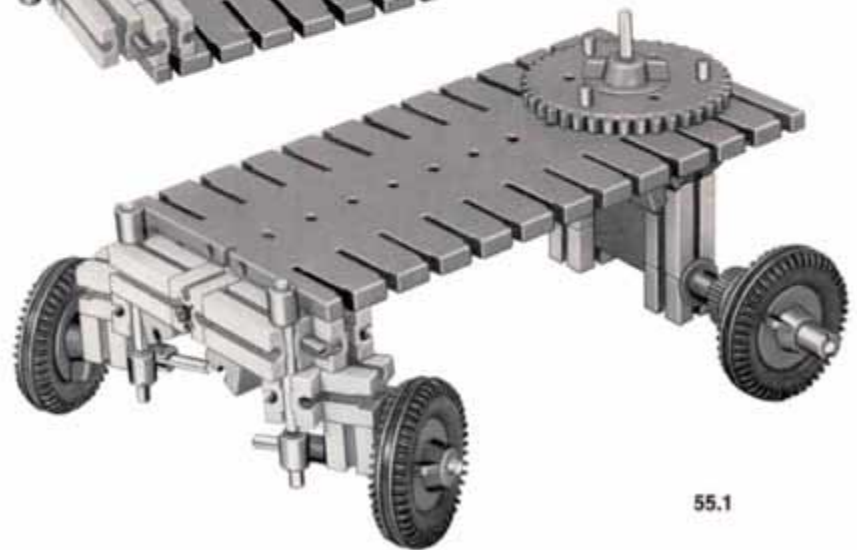
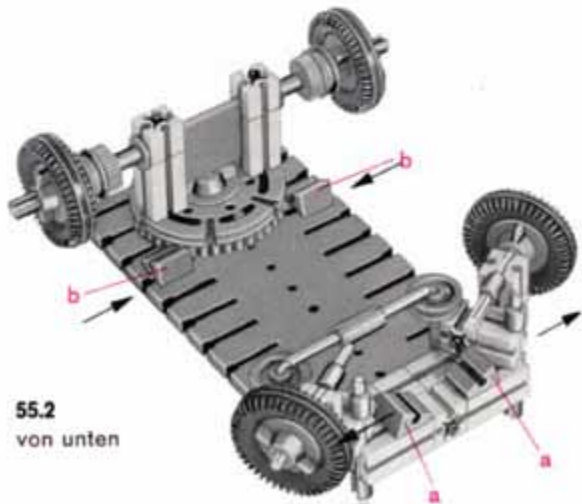
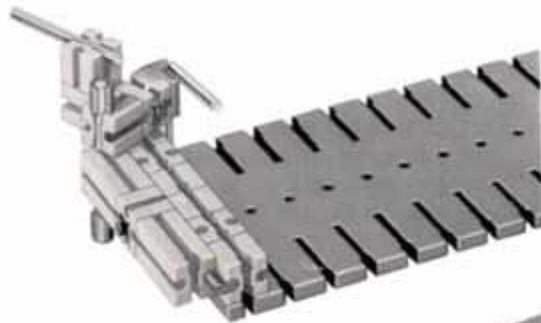
unabhängig voneinander drehen können, damit bei der unterschiedlichen Länge der Wege am kurveninneren und kurvenäußeren Rad ein Ausgleich durch unterschiedliche Raddrehzahlen möglich ist und Gleiten vermieden wird. Sie kennen dies schon von der Achse des Dreiradfahrzeugs.

Die Drehschemel-Lenkung entstammt wie so manches am Kraftfahrzeug dem Kutschenbau. Als Gottlieb Daimler den Einbau seines Motors in ein Straßenfahrzeug plante, bestellte er nach den ersten Versuchen mit einem motorrad-ähnlichen Zweirad kurzerhand einen Kutschwagen. Auch er wollte sich, wie Sie dies schon von Karl Benz gehört haben, nicht mit der Konstruktion einer einwandfreien Achsschenkel-Lenkung aufhalten.

55.3
Baustufe 1



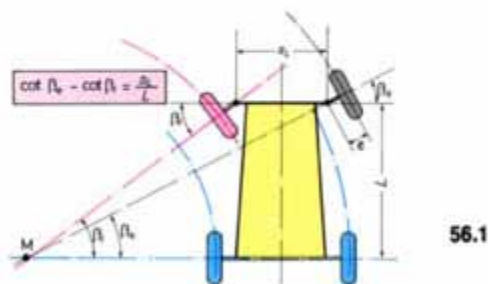
55.4
Baustufe 2



55.1

Achsschenkel-Lenkung

Die Achsschenkel-Lenkung, ebenfalls aus dem Kutschenbau übernommen, wurde bereits 1816 von dem Münchner Hofwagenbauer Georg Lanckensperger erfunden, der auf diese Bauweise ein Privileg erhielt. Interessanterweise waren sowohl bei Daimler als auch bei Benz die späteren Fahrzeuge mit Achsschenkel-Lenkungen ausgerüstet. Vor allem Karl Benz hatte sich schließlich mit diesem Problem beschäftigt und ein Patent für eine solche Lenkung erworben.



Bei der Achsschenkel-Lenkung wird nicht mehr die ganze Vorderachse geschwenkt, sondern es bewegen sich nur die Achsschenkel, die, wie Bild 54.2 zeigt, um die Achsschenkelbolzen drehbar sind.

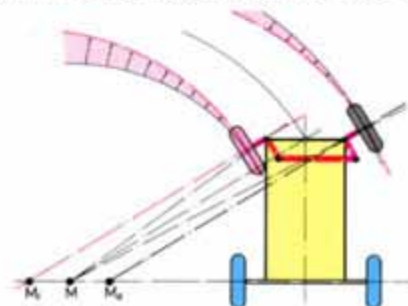
Wie Sie aus Bild 56.1 erkennen können, ist aber nun die Lenkbedingung nur dann einzuhalten, wenn die beiden Räder der gelenkten Achse um verschiedene große Winkel

einschlagen, und zwar das kurveninnere Rad stärker als das kurvenäußere. Den Zusammenhang zwischen dem kurveninneren Einschlagwinkel β_i und dem kurvenäußeren β_a kennen Sie schon:

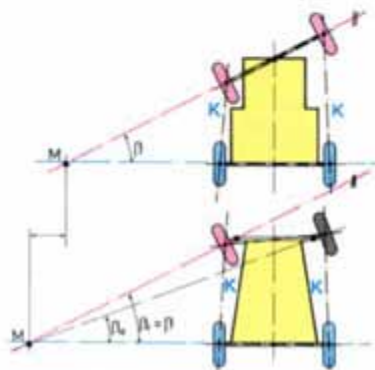
$$\cot \beta_a - \cot \beta_i = \frac{s_L}{L}$$

Diese Gleichung ist die mathematische Formulierung der Lenkbedingung und gilt für alle Vierradfahrzeuge mit einer gelenkten Achse, sowie für Dreiradfahrzeuge mit festem Einzelrad.

Gleicher Einschlagwinkel Bild 56.2 soll andeuten, was geschieht, wenn beide Räder um gleiche Winkel eingeschlagen werden. Jedes Rad läuft für sich auf einem Kreis mit eigenem Mittelpunkt. Als Folge davon tritt eine seitliche Gleitbewegung des Rades senkrecht zur Rollrichtung auf, wie die Pfeile es zeigen.



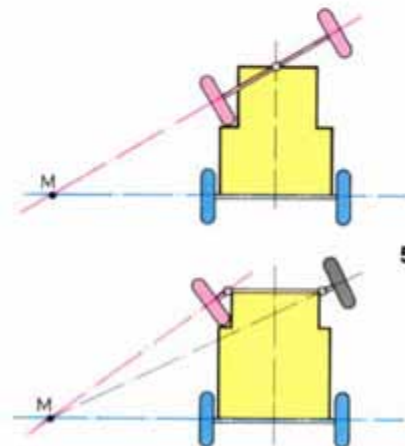
Wenn heute, hauptsächlich beim schnellen Pkw, von der Lenkbedingung bewußt abgewichen wird, so stellt diese dennoch die Grundlage für die Auslegung eines Lenksystems dar. Bei manchen Kraftwagen werden zur Verbesserung des Fahrverhaltens in Kurven oder unter Seitenwind einfluß oder zur Verkleinerung des Wendekreises die Radeinschlagwinkel β_1 und β_0 nahezu gleich groß, vereinzelt sogar β_0 größer als β_1 gemacht. Solche Abweichungen müssen aber stets durch sorgfältige Fahrversuche erprobt werden. Meist werden bei stärkerem Einschlagen der Räder die Winkel wieder den theoretischen Werten angenähert. – Wir wollen uns hier nur mit Lenkungen befassen, welche die Lenkbedingung zu erfüllen versuchen.



57.1

Vergleich der Lenksysteme Vorerst vergleichen wir einmal die beiden Hauptbauarten miteinander.

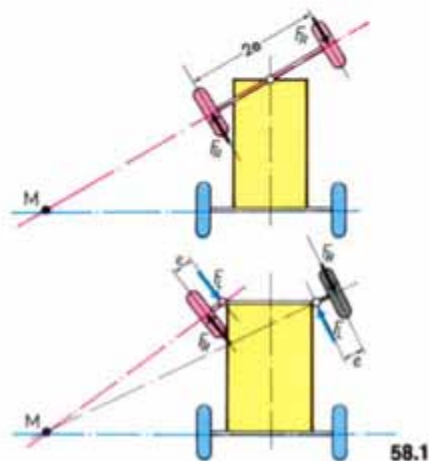
- Vorteile der Drehschemel-Lenkung**
- Genaue Erfüllung der Lenkbedingung ohne die genannten Probleme, vergl. Bild 54.3.
 - Kleinerer Spurkreisdurchmesser bei gleichem Radeinschlagwinkel gegenüber der Achsschenkel-Lenkung, dadurch größere Wendigkeit, s. Bild 57.1.



57.2

Nachteile der Drehschemel-Lenkung

- Erhöhter Platzbedarf der eingeschlagenen Vorderachse, dadurch Beschränkungen für Motoreinbau und Fußraum, Bild 57.2.
- Beim Einschlagen gelenkter Räder ergibt sich eine Rollbewegung, wovon Sie sich am Modell leicht überzeugen können, und zwar bei beiden Lenkungsbauarten. Der Rollwiderstand greift, wie Bild 58.1 zeigt, bei der Drehschemel-Lenkung an einem größeren Hebelarm e an als bei der Achsschenkel-Lenkung, so daß die Betätigung größere Kräfte erfordert.



58.1

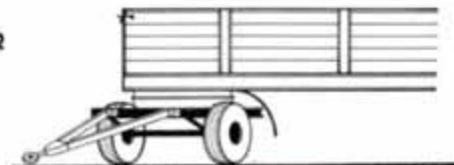
- Bei Fahrzeugen mit Drehschemel-Lenkung besteht eine um so größere Kippgefahr, je stärker die Achse geschwenkt ist. In Bild 57.1 sind die Kippkanten K bei gleichem Einschlagwinkel für Drehschemel und Achsschenkel-Lenkung eingezeichnet.

Anwendung der Drehschemel-Lenkung

Die Drehschemel-Lenkung wird heute nur noch bei Anhängern und Sonderfahrzeugen verwendet. Bei Anhängern kann die Lenkachse unter der Ladepritsche angeordnet werden und hat dort genügend Platz zum Schwenken. Die hohen Lenkkräfte können von der Deichsel als langem Hebelarm ohne weiteres aufgebracht werden (vergl. Bild 58.2, auf dem auch der unterschiedliche Raumbedarf gegenüber der Achsschenkel-Lenkung bei einem Pkw angedeutet ist).



58.2



Vorteile der Achsschenkel-Lenkung

Die Achsschenkel-Lenkung vermeidet alle Nachteile der Drehschemel-Lenkung. Sie hat geringeren Raumanspruch, kleinere Lenkkräfte und minder große Kippgefahr aufzuweisen. Darüber hinaus bietet sie die Möglichkeit, durch geeignete Konstruktion eine selbsttätige Rückstellung in die Geradeausstellung nach beendeter Kurvenfahrt zu erzielen (Nachlauf, Spreizung).

Nachteile der Achsschenkel-Lenkung

Nachteilig ist, daß die Achsschenkel-Lenkung umständlicher Getriebe bedarf, so daß man sich in der Praxis mit einer näherungsweise Zuordnung der Radeinschlagwinkel durch ein einfaches Gestänge begnügt. Aber auch in dieser einfacheren Form ist der Aufbau komplizierter und teurer als derjenige der Drehschemel-Lenkung.

Versuche

Prüfen Sie anhand Ihres Modells die größere Wendigkeit des drehschemelgelenkten Fahrzeugs, indem Sie die Drehschemel-Achse und das kurveninnere Rad der Achsschenkel-Lenkung jeweils bei blockiertem anderem Lenksystem um den gleichen Winkel einschlagen, die Spur des Fahrzeuges in der beschriebenen Weise mit Linol-druckfarbe festhalten und den Spurbereich ausmessen.

Spurbereich

Man versteht unter dem kleinsten Spurbereichsdurchmesser den Durchmesser des Kreises, den die Reifenmitte des kurvenäußeren Vorderrades bei größtem Lenkeinschlag auf der Fahrbahn beschreibt. Nennt man nach Bild 56.1 e den Rollradius, so ist die Spurbreite

$$s = s_L + 2e$$

und man bekommt den Spurbereichsradius r_a aus der Beziehung

$$r_a = \frac{L}{\sin\beta_a} + e = \sqrt{L^2 + (L \cot\beta_i + s_L)^2} + e$$

Die Formel zeigt dem mit Winkelfunktionen Vertrauten, daß für große Fahrzeuglängen L auch große Radeinschlagwinkel erforderlich sind. So kommt man bei Omnibussen auf Werte von $\beta_i = 85^\circ$.

Große Einschlagwinkel erfordern viel Raum zum Schwenken der Räder unter den Kotflügeln. Um den Fußraum nicht allzusehr zu beengen, kann man daher beim Pkw nur kleinere Einschlagwinkel zulassen (maximal 45°). Da aber in diesem Fall auch die Fahrzeuglänge L kleiner ist, kommt man trotzdem zu ausreichenden Spurbereichsradien.



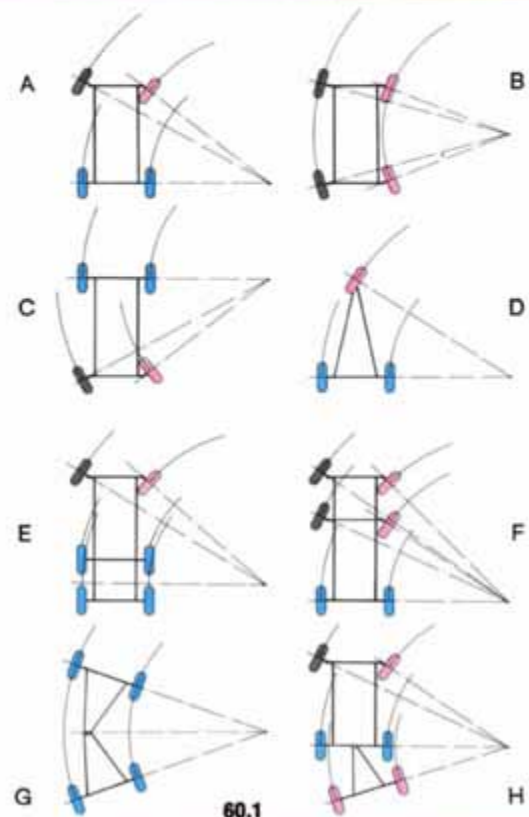
Wendekreis Der kleinste Wendekreis ist der Durchmesser des Kreises, den das am weitesten vorstehende Fahrzeugteil beim größten Lenkeinschlag beschreibt (Bild 59.1). Er ist in der Praxis von größerer Bedeutung als der Spurkreisdurchmesser, der, vermehrt um die Reifenbreite, als sogen. Bordsteinkreisdurchmesser für das Wenden auf der Straße interessant ist, wenn Karosserieteile noch auf den Gehweg ragen dürfen. Für das Rangieren von Fahrzeugen (Einparken) ist der kleinste Wendekreis maßgebend.

Kippsicherheit Mit einem gegenüber dem Modell aus dem Abschnitt „Dreiradlenkungen“ etwas abgeänderten Kipp-Prüfstand können Sie die Kippsicherheit in Abhängigkeit vom Einschlagwinkel bei Drehschemel- und Achsschenkel-Lenkung bestimmen. Verwenden Sie dabei immer das gleiche Fahrzeug, an dem Sie nach Bedarf das eine oder andere Lenksystem in Geradeausstellung blockieren.

Lenkungs-rückstellung Bei Fahrversuchen werden Sie auch bemerken, daß sich die Achsschenkel-Lenkung unseres Modells von selbst in die Geradeausstellung zurückbegibt. Die Gründe hierfür werden wir erst später kennenlernen.

Lenkungs-anordnungen Bild 60.1 gibt einen Überblick über die möglichen Anordnungen der gelenkten Achsen. Prinzipiell können Vorder- räder, Hinterräder oder sämtliche Räder gelenkt sein, bei mehr als zweiachsigen Fahrzeugen entweder nur die Vorderachse oder mehrere Achsen.

Vorderrad- lenkung Am meisten ist die Lenkung der Vorderräder verbreitet (Bild A in 60.1). Sie ergibt die beste Übersicht über die

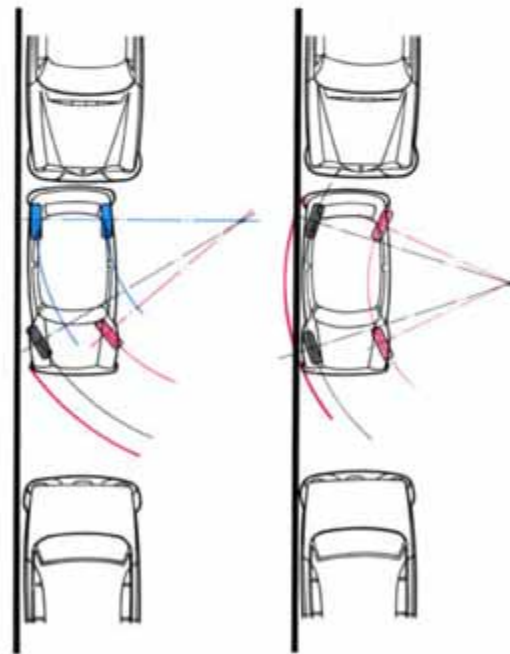


Reaktionen des Fahrzeugs. Wie Bild 59.1 zeigt, wird der größte Kreis bei Kurvenfahrt von der kurvenäußeren Vorderkante des Fahrzeuges beschrieben, die günstigerweise im Blickfeld des Fahrers liegt.

Hinterradlenkung Hinterradlenkung nach Bild C in 60.1 macht den Wagen bei Vorwärtsfahrt wendiger. Deswegen fährt man rückwärts in Parklücken – dann hat man nämlich Hinterradlenkung! Jedoch liegt hier die kurvenäußere Hinterkante, die den größten Kreis beschreibt, nicht im Blickfeld des Fahrers (Bild 59.2), wodurch die Gefahr, hinten „anzuecken“, naturgemäß recht groß ist. Überdies neigen Fahrzeuge mit gelenkter Hinterachse bei schnellerer Fahrt zum seitlichen Ausbrechen des Hecks. (Anwendung bei Gabelstaplern, Mähdreschern und Baumaschinen.)

Allradlenkung Allradlenkung nach Bild B in 60.1 und die schon früher erwähnte Knicklenkung in Bild G in 60.1 ergeben sehr kleine Wendekreise. Bei symmetrischer Gestaltung rollen die Hinterräder in der Spur der Vorderräder, was im Gelände bekanntlich ein Vorteil ist. Auf der Straße muß bei Allradlenkung die Hinterradlenkung blockiert werden, da sonst keine stabile Geradeausfahrt möglich ist. Bild 61.1 weist nach, daß es bei Fahrzeugen mit Allradlenkung nicht möglich ist, aus Parklücken ohne Überrollen des Bordsteins auszufahren. An Häuserwänden abgestellte Fahrzeuge mit Allradlenkung können aus Parklücken überhaupt nicht mehr herauskommen.

61.1



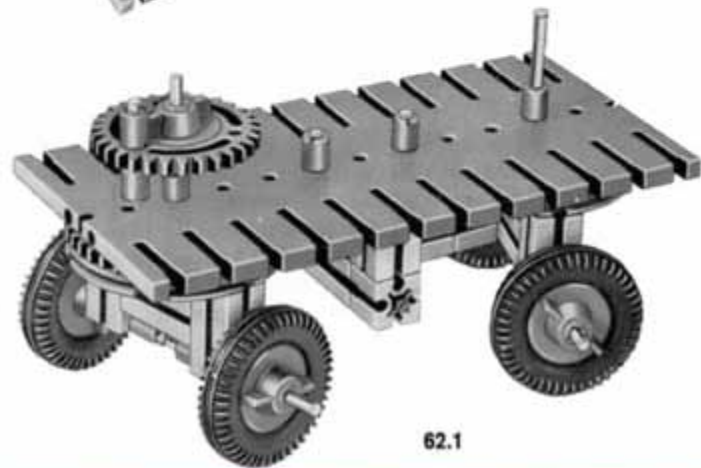
Zur Bestätigung bauen Sie sich das Modell nach Bild 62.1, das reine Funktionsmodell einer Allradlenkung. In der Praxis kuppelt man weder die Achsen durch Zahnräder, noch wendet man Drehschemel-Lenkung an. Zum Bau des Modells ist folgendes zu bemerken: Die auf der Unterseite angebrachten Bausteine sollen verhindern, daß die beiden Drehschemel beim Lenken zu stark einschlagen, so daß das Fahrzeug kippt. Wer zwei hobby-1-Kästen besitzt, kann auch zwei Achsschenkel-Lenkungen kombinieren und durch ein Gestänge koppeln.



62.2 von unten



62.3
Baustufe 1



62.1

Weitere Lenk-anordnungen

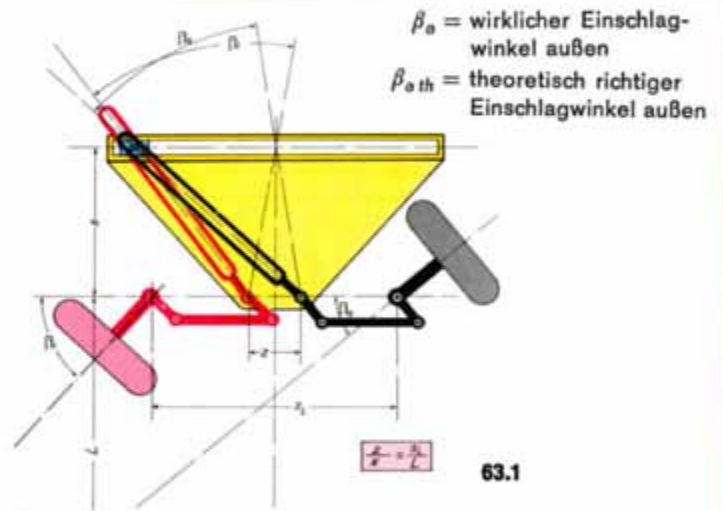
Beim Dreiaxser mit 2 festen Hinterachsen ist die Lenkbedingung nicht erfüllt. Kurvenfahrt ist nur bei gleitenden Rädern möglich. Die Verhältnisse sind um so günstiger, je näher die festen Achsen beieinanderliegen. Die Linie, auf der die verlängerten Radachsen der Vorderräder sich schneiden müssen, liegt nahe bei der hinteren Achse. Einwandfreie Rollverhältnisse ergeben sich bei zwei gelenkten Achsen (Bild F in 60.1) und bei selbststellender, nachgeschleppter 3. Achse, Bild H in 60.1.

Lenktrapez

Die Räder einer gelenkten Achse müssen so miteinander gekuppelt werden, daß die Winkelzuordnung der Lenkbedingung erfüllt ist. Ein Lenkparallelogramm wie in Bild 56.2 kann dies nicht bewirken; die Räder gleiten seitlich in der Kurve. Daher gibt man dem Lenkgestänge Trapezform, ohne indessen eine strenge Erfüllung der Lenkbedingung zu erreichen.

Fehlerfreie Lenkgetriebe

Es hat nicht an Erfindern gefehlt, die Mechanismen für die fehlerfreie Zuordnung der Radeinschlagwinkel im Sinne der Lenkbedingung ersannen. In Bild 63.1 ist ein solches Getriebe gezeigt. Vielleicht versuchen Sie sich einmal im Nachbau. Allerdings hat es keinen Zweck, allzuviel Mühe auf ein fehlerfreies Lenkgestänge zu verwenden, da die Fahrzeugindustrie aus praktischen Gründen an solchen Konstruktionen nicht sehr interessiert ist. Wegen der Eigenschaft des Luftreifens, stets etwas schräg zur Radebene zu laufen (Schräglaufwinkel), sind gewisse Abweichungen von den theoretischen Werten zulässig, manchmal sogar



gewollt. Man duldet bei den größten Einschlagwinkeln Abweichungen (Lenkfehler) von 1 bis 1,5°. Bei $\beta_i = 20^\circ$ soll der Lenkfehler $\beta_F = 0$ sein, der Spurdifferenzwinkel $\Delta\beta$ also genau der Lenkbedingung entsprechen. Zwischen $\beta_i = 0$ und 20° soll der Lenkfehler kleiner als $0,5^\circ$ sein.

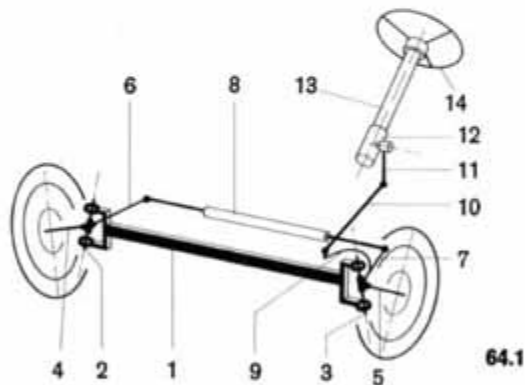
Lenkfehler

$$\beta_F = \beta_a - \beta_{ath}$$

Spurdifferenzwinkel

$$\Delta\beta = \beta_i - \beta_a$$

Einzelteile Bild 64.1 stellt schematisch die Einzelteile der Lenkung und ihre Benennungen dar. Im gezeichneten Beispiel liegen Spurstange und Lenkgetriebe hinter dem Vorderachskörper. Die Spurstange ist hier kürzer als die Lenkzapfen- oder Achsschenkelbolzen-Entfernung s_L .

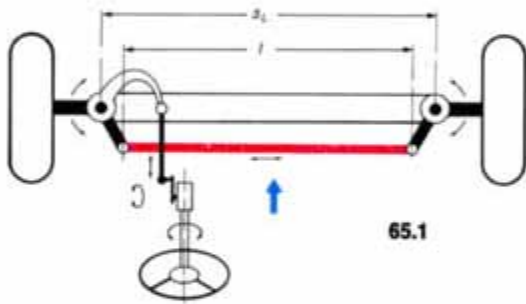


- | | |
|-----------------------------|-------------------|
| ① Achskörper (Gabelachse) | ⑧ Spurstange |
| ② Achsschenkelbolzen rechts | ⑨ Lenkhebel |
| ③ Achsschenkelbolzen links | ⑩ Lenkstockhebel |
| ④ Achsschenkel rechts | ⑪ Lenkzapfenhebel |
| ⑤ Achsschenkel links | ⑫ Lenkgetriebe |
| ⑥ Spurstangenhebel rechts | ⑬ Lenksäule |
| ⑦ Spurstangenhebel links | ⑭ Lenkrad |

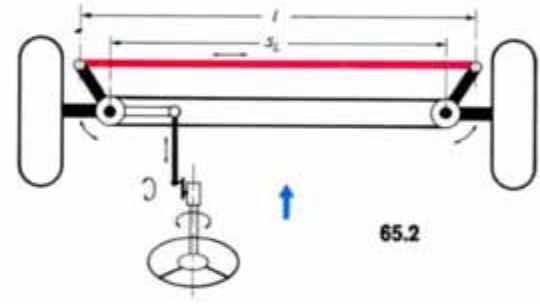
Bild 65.1 bis 65.4 zeigt die mögliche Zuordnung von Lenkrad, Spurstange und Vorderrädern. Man kann – wie in Bild 65.2 – die Spurstange auch vor den Achskörper legen, dann muß die Spurstange länger als s_L sein. Bei manchen Lkws und bei allen neueren Omnibussen liegt der Fahrersitz über bzw. vor der Vorderachse. Lenkrad und Lenkgetriebe kommen dabei ebenfalls vor die Vorderachse zu liegen (Bild 65.3).

Vornliegende Spurstange Bei vornliegender Spurstange (Bild 65.2) bleibt wenig Raum für die Spurstangenhebel und -gelenke. Während der Fahrt ist die vornliegende Spurstange auf Zug beansprucht, da die Vorderräder nach vorn auseinanderlaufen wollen (außer bei Vorderachsantrieb). Auch beim Anlaufen der Räder gegen Hindernisse erfährt die Spurstange Zugbeanspruchungen, was im Hinblick auf die Festigkeit günstig ist.

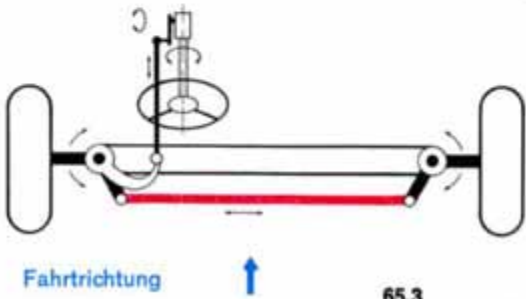
Hintenliegende Spurstange Die hintenliegende Spurstange (Bild 65.1–65.3–65.4) muß wegen der Motorölwanne meist sehr tief liegen und vermindert daher die Bodenfreiheit. Sie ist auch größerer Beschädigungsgefahr ausgesetzt. Beim Anfahren auf Hindernisse wird die Spurstange auf Druck beansprucht, sie kann ausknicken und muß daher stärker dimensioniert werden. Beide Bauarten sind gebräuchlich. Das Lenkgetriebe legt man aus Sicherheitsgründen gerne über oder hinter die Achse. Die Lenksäule wird als Sicherheitslenksäule zusammenschiebbar oder mit Kreuzgelenken unterteilt ausgeführt.



65.1

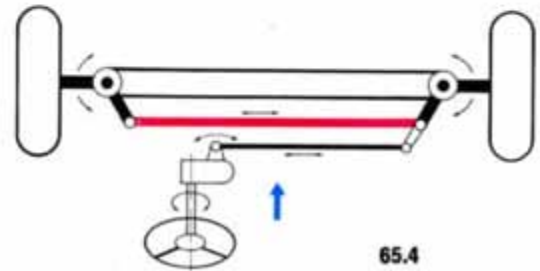


65.2



Fahrrichtung

65.3



65.4

Modelle von Lenkgestängen
Nachlauf

Bild 67.1 stellt ein Modell mit hintenliegender Spurstange und hintenliegendem Lenkgetriebe dar. Beachten Sie, daß die Achsschenkel gegenüber den Achsschenkelbolzen etwas nach hinten verlagert sind. Diese Maßnahme (Nachlauf) bewirkt ein selbsttätiges Zurücklaufen der Lenkung in die Geradeausstellung, was sich an dem Modell natürlich nicht beobachten läßt. Sie werden sich aber daran erinnern, daß das Modell nach Bild 55.1 ebenso konstruiert war. Zum Bau des Lenkungsmodells ist noch anzufügen, daß die Achse 30 in der Segmentscheibe an den Bausteinen 15 und 30 anschlägt und so den Lenkeinschlag begrenzt.

Vornliegende Spurstange

Bei dem Modell nach Bild 68.1 ist die Spurstange vor die Achse verlegt. Dazu muß die Achsschenkelbolzen-Entfernung s_L vergrößert werden (Stein 30 statt 15 in der Mitte des Achskörpers). Die Spurstangenhebel werden etwas umgebaut. Die Spurstange muß verlängert werden, da bei vornliegender Spurstange diese länger als s_L ist. Die Achsschenkel müßten jetzt strenggenommen hinter die Achsschenkelbolzen gerückt werden. Bei unserem Modell haben wir darauf verzichtet, um nicht den gesamten Achsschenkel ändern zu müssen. Sie können selbst eine entsprechende Lösung finden.

Omnibuslenkung

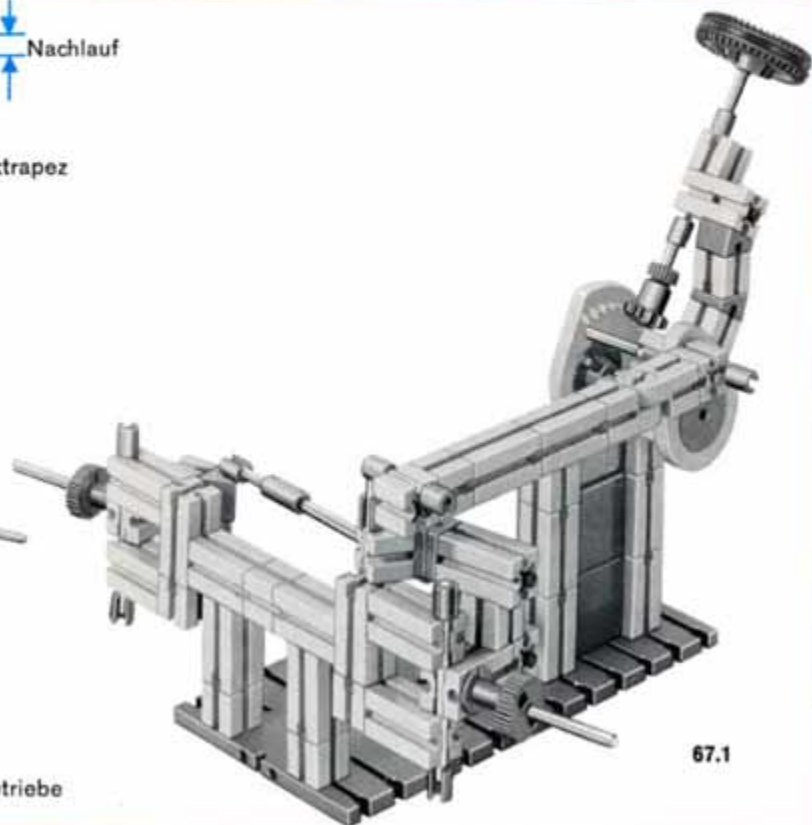
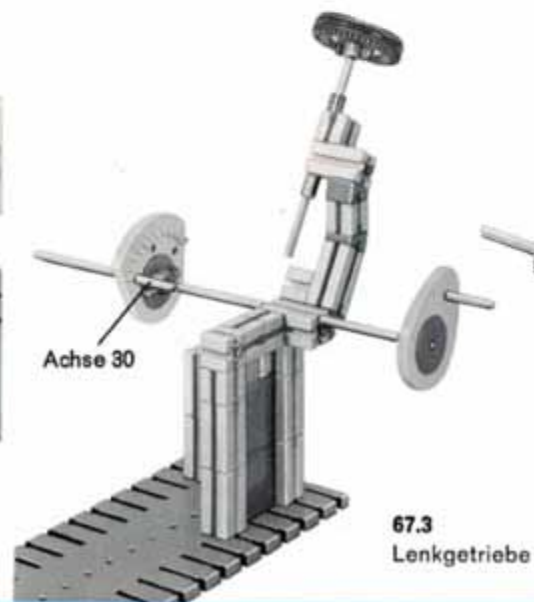
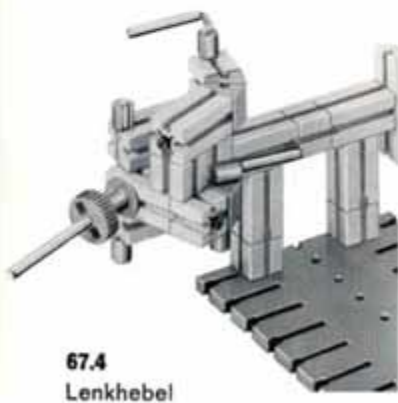
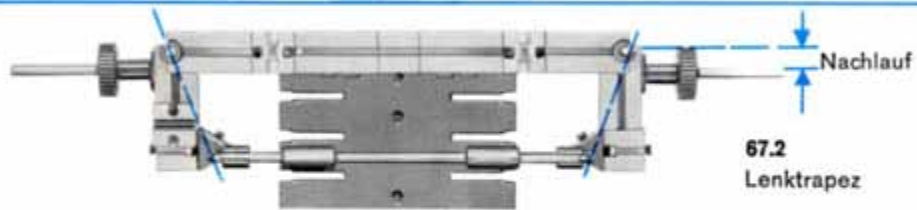
Bild 69.1 zeigt das Modell einer Omnibuslenkung mit hintenliegender Spurstange, die nun wieder kürzer als s_L sein muß. Auch dieses Modell verlangt nur wenig Aufwand beim Umbau. Die Achsschenkel liegen wieder richtig hinter den Achsschenkelbolzen.

Querliegende Lenkschubstange

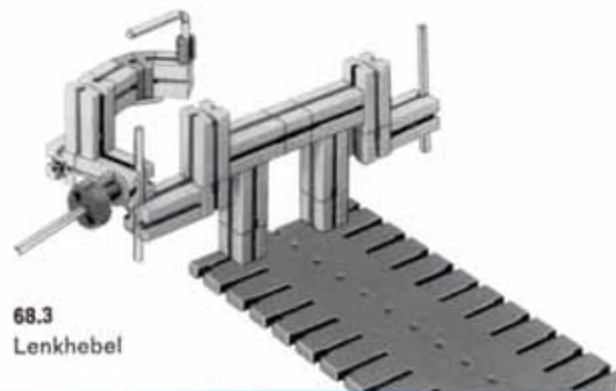
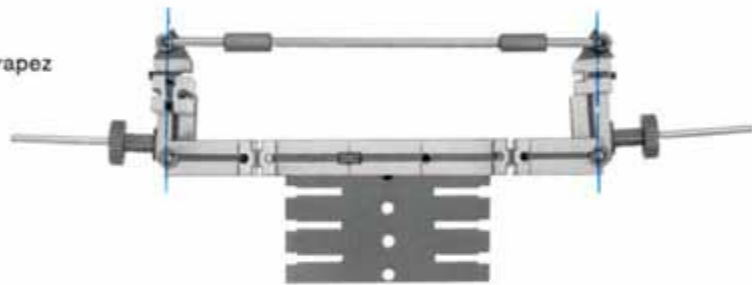
Eine andere Anordnung von Lenkgetriebe und Lenkschubstange ist in Bild 70.1 zu sehen. Der Eingriff des Ritzels auf der Lenksäule in das Tellerrad (Segmentscheibe) ist wegen der Neigung der Lenksäule nicht ganz einwandfrei.

Zahnstangenlenkung

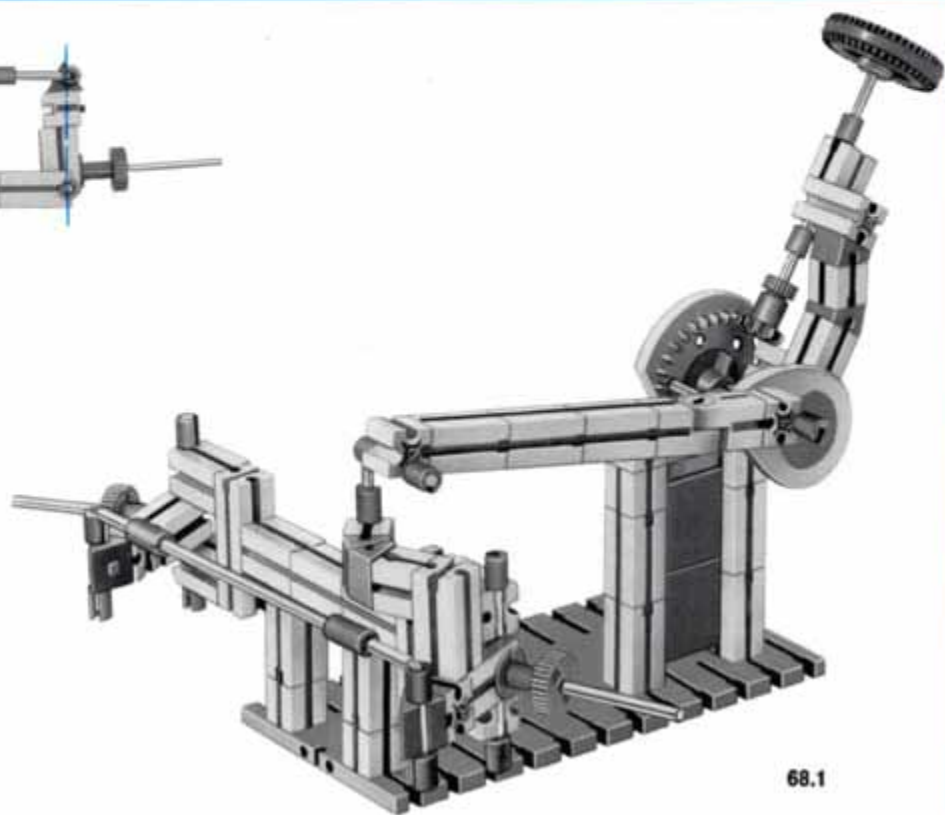
Ein modernes Lenkgetriebe, eine Zahnstangenlenkung, ist im Modell auf Bild 71.1 dargestellt. Hier kann allerdings nicht mehr von einem Lenktrapez gesprochen werden. Bei den wirklich ausgeführten Lenkungen sind als Gelenke Kugelgelenke erforderlich, denn die Achse ist ja gegenüber dem Aufbau gefedert und macht beim Überfahren von Bodenunebenheiten oder wenn sich der Aufbau infolge der Fliehkraft in der Kurve neigt, Bewegungen gegenüber dem Aufbau und dem in diesem fest gelagerten Lenkgetriebe. Übrigens verändern sich die Radeinschläge beim Einfedern der Achse, was praktisch berücksichtigt werden muß, hier aber nicht weiter verfolgt werden kann.



68.2
Lenktrapez

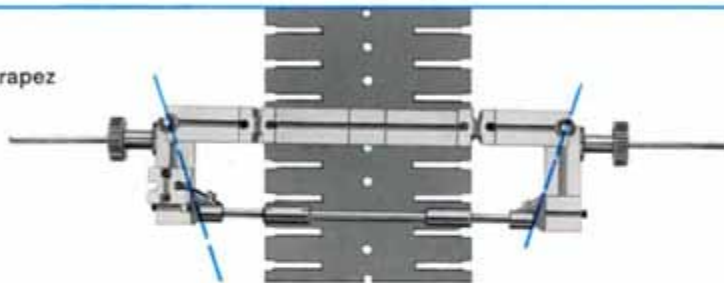


68.3
Lenkhebel

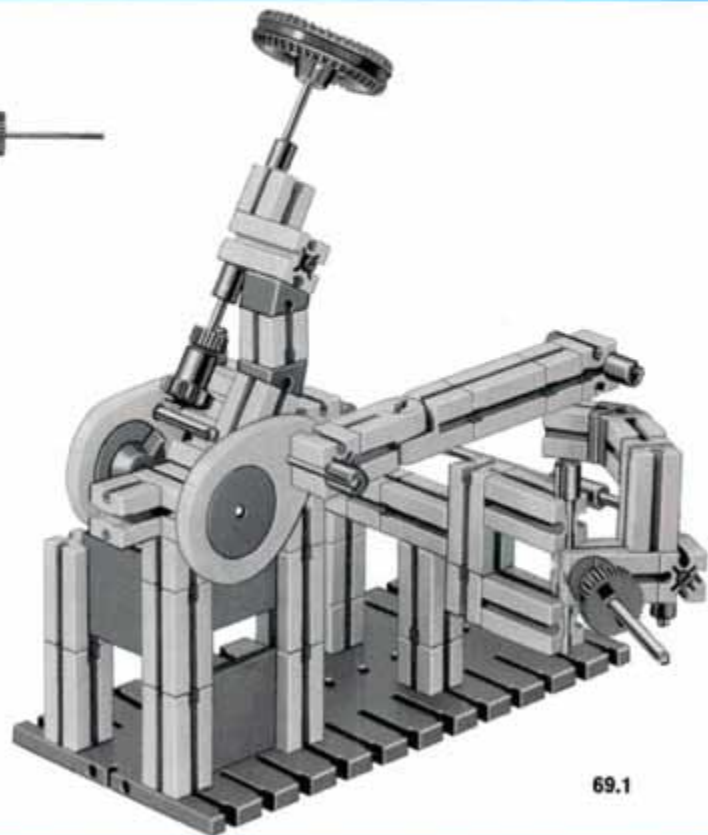


68.1

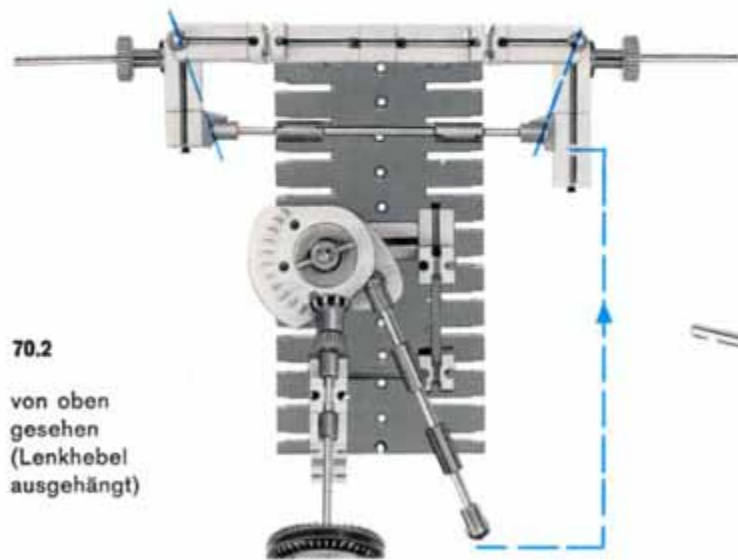
69.2
Lenktrapez



69.3
ohne Lenkschubstange

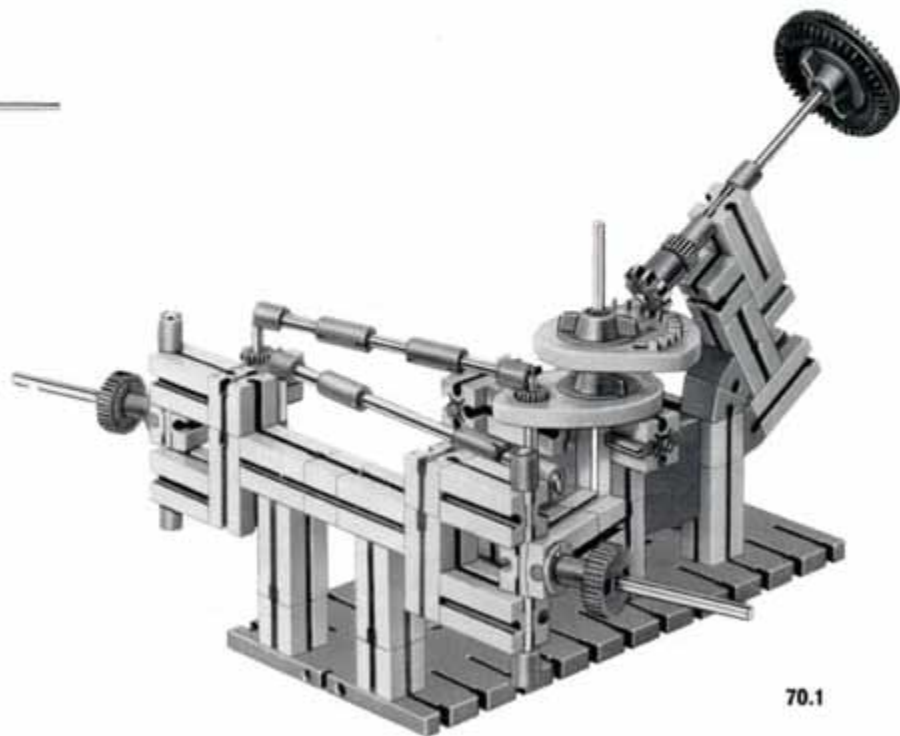


69.1

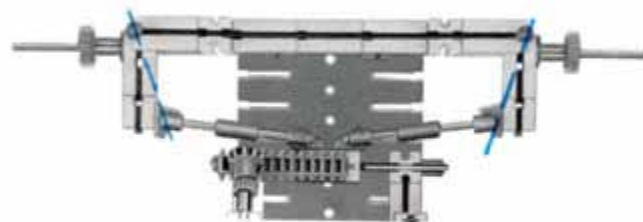


70.2

von oben
gesehen
(Lenkhebel
ausgehängt)



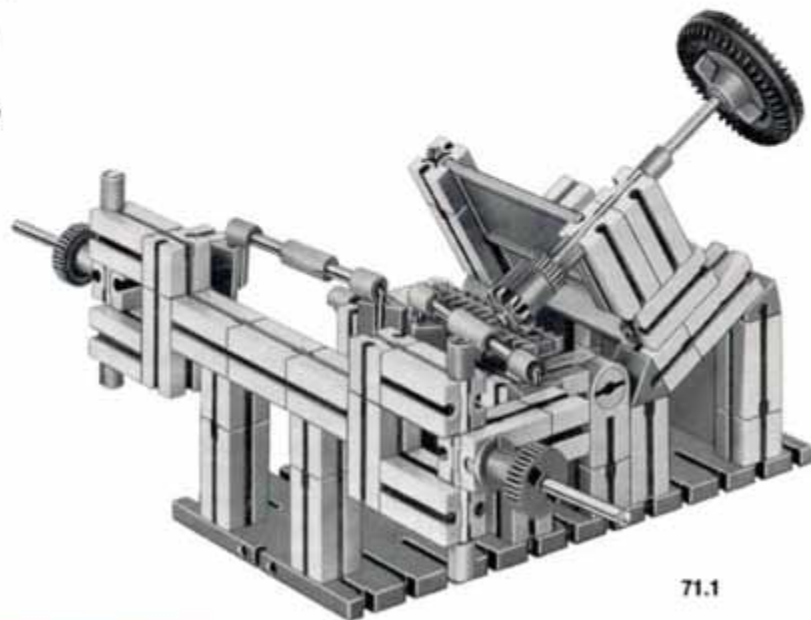
70.1



71.2
geteilte Spurstange



71.3
Baustufe 1
von hinten



71.1

Konstruktion und Untersuchung von Lenktrapezen

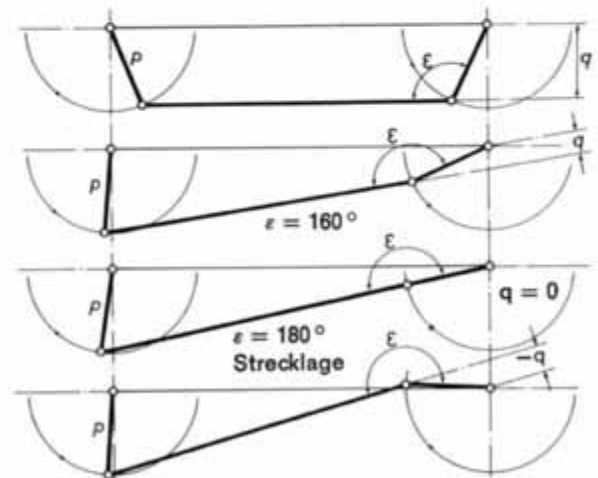
Aus den Modellen sehen wir, daß die Spurstangenhebel bei hinten liegender Spurstange nach hinten zusammen-, bei vornliegender Spurstange nach vorn auseinanderlaufen.

Für Länge und Stellung dieser Hebel gibt es nun eine ganze Reihe von Faustregeln, die darauf abzielen, eine möglichst gute Annäherung an die Lenkbedingungen zu erreichen. Eine genaue Verwirklichung ist ja nicht möglich.

Im einzelnen werden folgende Forderungen an ein Lenktrapez gestellt:

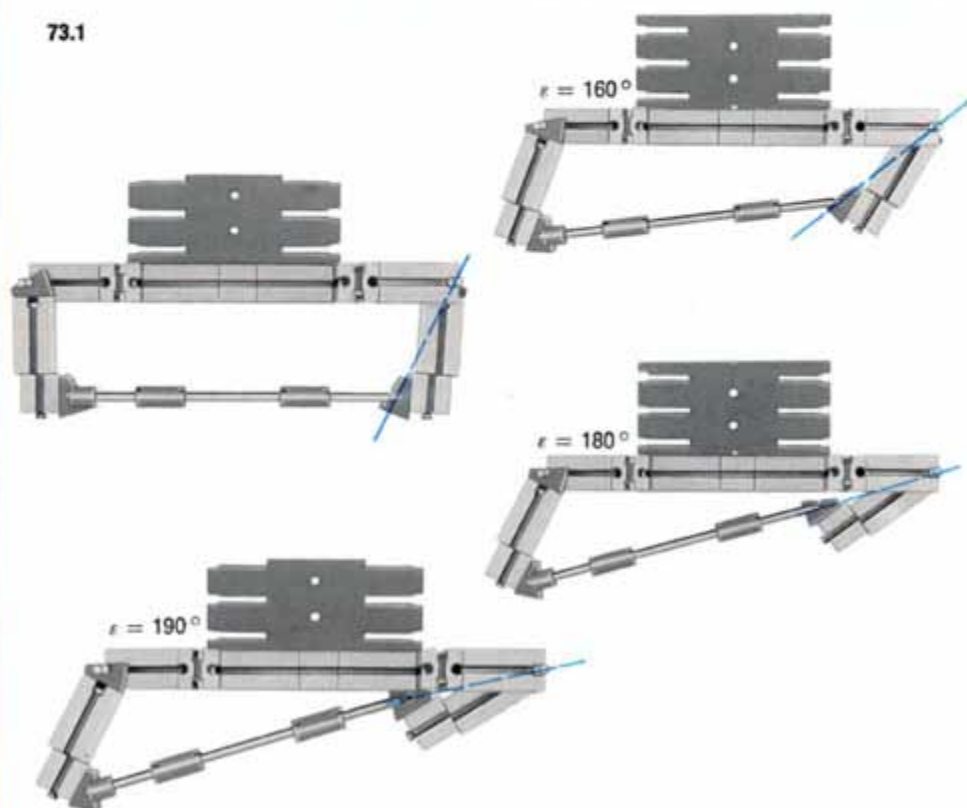
- Die Länge p der Spurstangenhebel (Bild 72.1) soll möglichst groß sein, damit die Kräfte im Gestänge klein bleiben. Bei vornliegender Spurstange gerät man jedoch dann mit den Gelenken in die Nähe der Bremsen, so daß dort die Länge der Spurstangenhebel beschränkt ist.
- Der Übertragungswinkel ε darf nie größer als 160° werden (Bild 72.1). Sonst kann es infolge der Elastizität des Gestänges und eventuellen Spiels in den Gelenken vorkommen, daß Spurstangenhebel und Spurstange in die Strecklage geraten, d. h. das Lenkrad und das ganze Lenkgestänge lassen sich nicht mehr bewegen, weil der zum Drehen des Spurstangenhebels erforderliche Hebelarm q zu Null geworden ist. Beim Überschreiten dieser Strecklage bewegt sich der betreffende Achsschenkel sogar in entgegengesetzter Richtung!

Es muß also unter allen Umständen verhindert werden, daß das Lenktrapez die Strecklage einnimmt, ε also 180° wird. Daher schreibt man sicherheitshalber als Größtwert für $\varepsilon = 160^\circ$ vor.



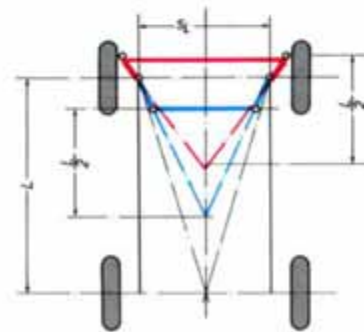
72.1

73.1

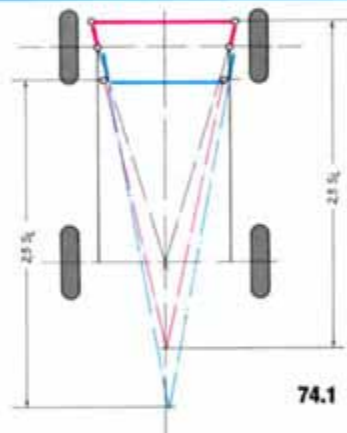


Sie können an den gebauten Modellen feststellen, daß die vorliegende Spurstange größere Radeinschlagwinkel erlaubt, ehe der Übertragungswinkel diesen Wert erreicht. Am Funktionsmodell nach Bild 73.1 können Sie verschiedenen große Übertragungswinkel einstellen und erproben.

Auf den Bildern 73.2 und 74.1 sind einige Faustregeln für die Bemessung der Spurstangenhebel angegeben. Nach Bild 73.2 sollen sich die Verlängerungen der Spurstangenhebel um $L/2$ hinter der Spurstange in Fahrzeugmitte treffen. Eine so ausgelegte Lenkung ergibt bei kleineren Einschlagwinkeln eine gute Annäherung an die Lenkbedingung, bei stärkerem Radeinschlag vergrößern sich die Lenkfehler. Außerdem kommt das Gestänge sehr bald in die Nähe des Grenzwertes für den Übertragungswinkel.



73.2

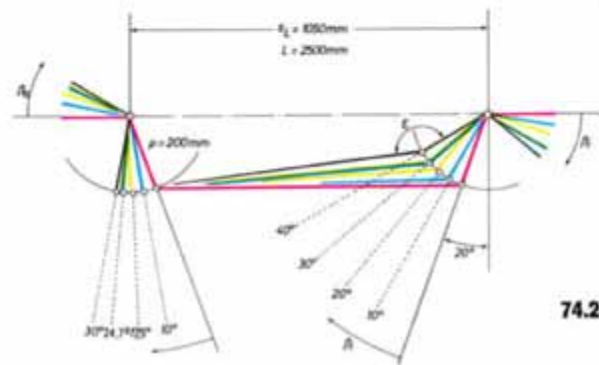


74.1

Für Fahrzeuge, die einen stärkeren Einschlagwinkel erfordern, wählt man besser die Auslegung nach Bild 74.1, nach der sich die Verlängerungen der Spurstangen erst um die Strecke $2,5 \cdot s_l$ hinter der Spurstange schneiden. Man muß dann bei geringeren Lenkeinschlägen etwas größere Fehler in Kauf nehmen, die mit zunehmendem Einschlagwinkel erst einmal kleiner und schließlich zu Null werden, um schließlich bei großen Einschlagwinkeln wieder anzuwachsen. Ein solches Lenktrapez kommt erst spät in die Nähe der Strecklage.

Als Kompromiß wird manchmal empfohlen, die Spurstangenhebel so anzuordnen, daß sich ihre Verlängerungen auf der Hinterachsmittle schneiden.

Auf jeden Fall muß das so konstruierte Getriebe auf den tatsächlich auftretenden Lenkfehler kontrolliert werden. Dies geschieht praktisch auf dem Reißbrett mit Hilfe einer Zeichnung des Lenktrapezes in Originalgröße. Die Bilder 74.2 - 75.1 bis 75.3 geben eine solche Untersuchung im Prinzip wieder. Man berechnet zunächst nach der Gleichung der Lenkbedingung die zu vorgegebenen Winkeln β_i gehörenden theoretischen β_a -Werte (β_{oth}) (Bild 75.1). Dann ermittelt man zeichnerisch für die gleichen Werte β_i , die sich tatsächlich einstellenden Winkel β_a (Bild 74.2). Trägt man den Lenkfehler $\beta_F = \beta_a - \beta_{oth}$ über β_i auf, so erhält man die Lenkfehlerkurve. β_F kann positiv oder negativ sein, je nachdem ob der tatsächliche Winkel β_a größer oder kleiner als β_{oth} ausfällt. Trägt man, wie in Bild 75.2, die Winkel β_i von der Verbindungslinie der beiden Achsschenkel-



74.2

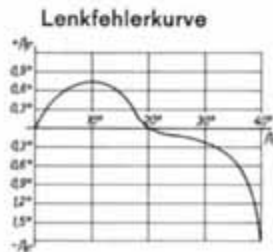
- β_i = Radeinschlagwinkel, innen
- β_{ath} = Radeinschlagwinkel, außen, aus Lenkbedingung:
 $\cot \beta_{ath} = \cot \beta_i + \frac{a}{L}$ errechnet
- β_a = wirklicher Radeinschlagwinkel, außen, aus Zeichnung
- $\beta_F = \beta_a - \beta_{ath}$ Lenkfehler
- $\Delta\beta_{th} = \beta_i - \beta_{ath}$ Spurdifferenzwinkel, aus Rechnung
- $\Delta\beta = \beta_i - \beta_a$ Spurdifferenzwinkel, wirklich

β_i	β_{ath}	β_a	β_F	$\Delta\beta_{th}$	$\Delta\beta$
0°	0°	0°	0°	0°	0°
10°	9,3°	10°	+0,7°	0,7°	0°
20°	17,5°	17,5°	±0°	2,5°	2,5°
30°	24,9°	24,7°	-0,2°	5,1°	5,3°
40°	31,8°	30°	-1,8°	8,2°	10°

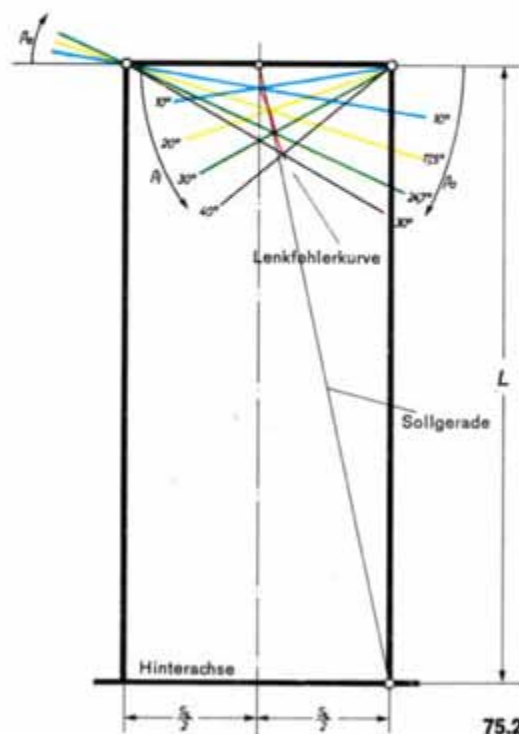
Den Lenkfehler erhält man auch aus: $\beta_F = \Delta\beta_{th} - \Delta\beta$.

75.1

bolzen im gezeichneten Sinne ab, so schneiden sich die Schenkel von β_i und β_a in Punkten, die bei fehlerfreier Lenkung auf einer Geraden, der Sollgeraden liegen, deren Verlauf eingezeichnet ist. Bei fehlerbehafteter Lenkung ergeben sich Abweichungen von der Sollgeraden, die auf Bild 75.2 deutlich zu sehen sind. Die Schnittpunkte der Schenkel von β_i und β_a liegen dann auf der Fehlerkurve, die natürlich möglichst gut mit der Sollgeraden übereinstimmen muß.



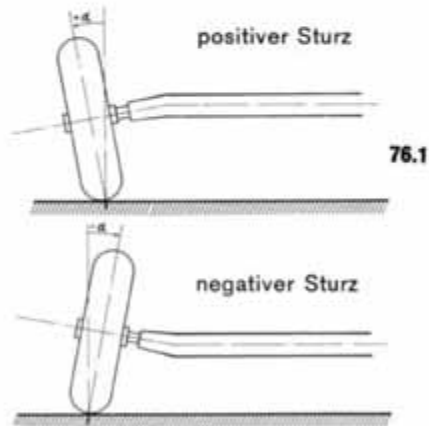
75.3



75.2

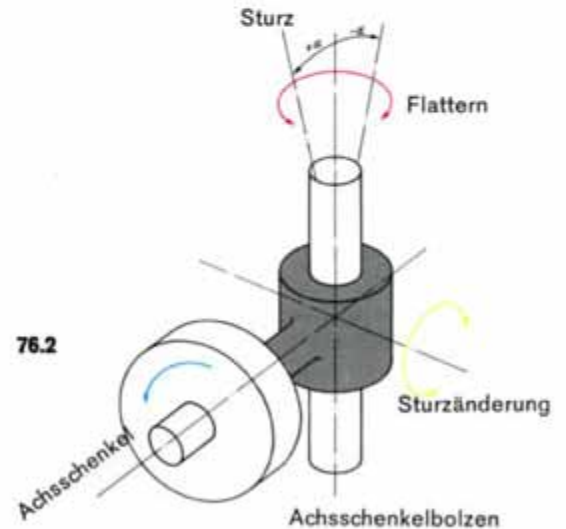
Flattern der Vorderräder

Nun soll die Frage erörtert werden, warum Starrachsen im Pkw nicht als gelenkte Achsen verwendet werden. Zunächst einmal beansprucht die Starrachse als Vorderachse viel Platz im Motorraum. Hinzu kommt noch folgender Gesichtspunkt:



Den Winkel α , den die Radebene mit der Senkrechten auf die Fahrbahn bildet, nennt man den Sturzwinkel. Er wird nach außen positiv gezählt (Bild 76.1). Beim Überfahren von Bodenebenheiten ändert sich dieser Sturzwinkel bei der Starrachse laufend.

Das sich drehende Vorderrad kann als ein Kreisel aufgefaßt werden, dessen Achse in etwa horizontal verläuft. Bei Sturzänderungen wird nun die Kreiselachse gekippt (Bild 76.2).



Nach den Kreiselgesetzen antwortet der Kreisel auf diese Kippbewegung seiner Achse, indem er senkrecht zur Kippachse ausweicht. Das bedeutet, daß das Rad durch die

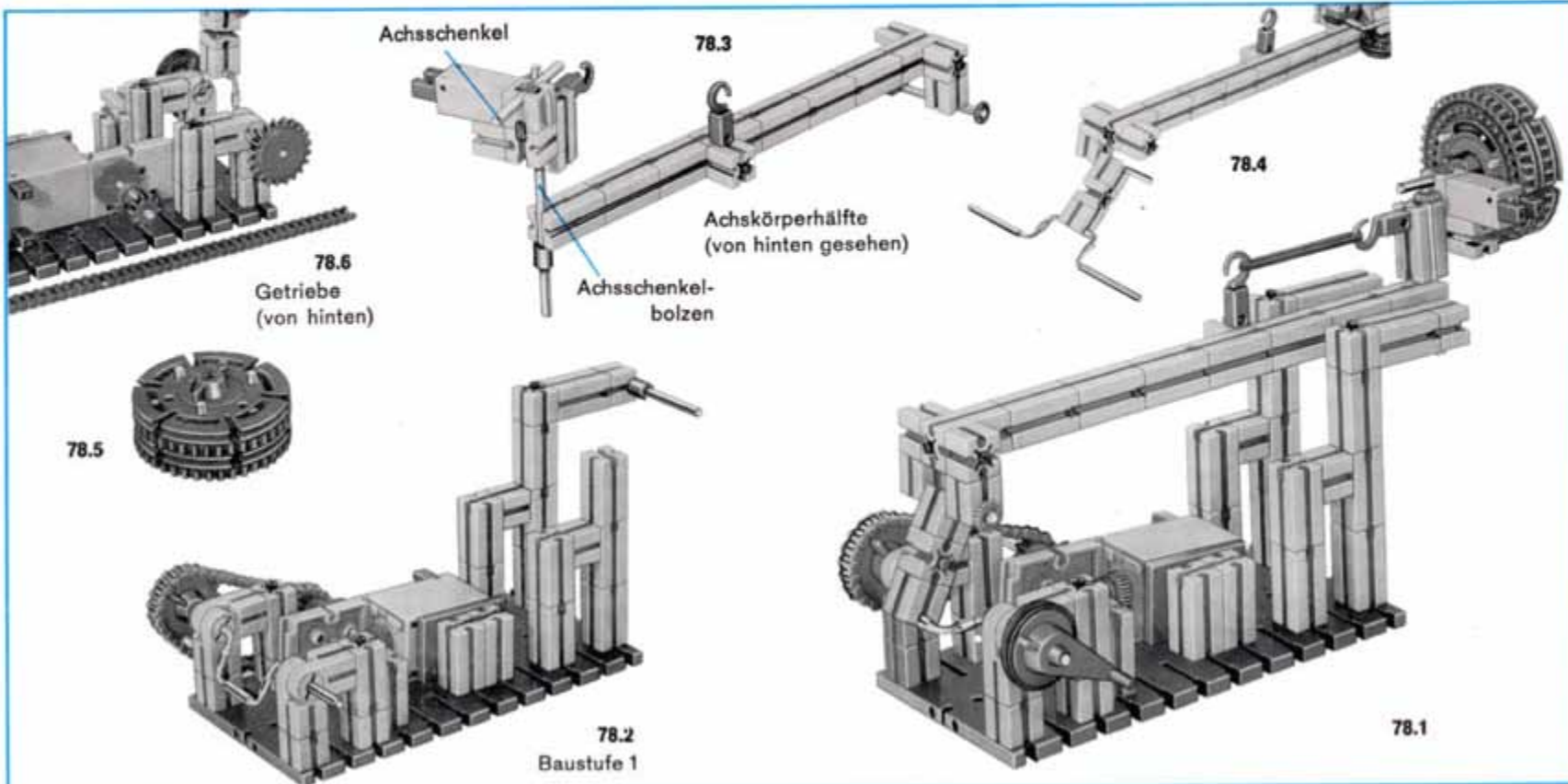
Kreiselkräfte um den Achsschenkelbolzen geschwenkt wird. Da durch die Bodenunebenheiten ständige, wenn auch meist geringfügige Sturzänderungen bewirkt werden, gerät das gelenkte Rad in Schwingungen um den Achsschenkelbolzen. Diese Erscheinung nennt man Flattern. Sie wirkt sich in unruhiger Lenkung und erhöhtem Verschleiß von Gelenken und Reifen aus. Diese Gesichtspunkte sind bei Nutzfahrzeugen wegen deren geringerer Fahrgeschwindigkeit und den minderen Ansprüchen an den Fahrkomfort nicht so bedeutungsvoll. Dort ist vor allem die große Stabilität der Starrachse erwünscht. Im Pkw sind jedoch solche Achskonstruktionen angebracht, die beim Einfedern nur unwesentliche Sturzänderungen aufweisen (Trapezlenker, Federbeine).

Das Funktionsmodell nach Bild 78.1 soll Ihnen, falls Sie glücklicher Besitzer des mini-mot. sind, das Flattern der Vorderräder bei Sturzänderungen demonstrieren. Das Modell stellt die eine Hälfte einer Vorderachse dar. Das Rad ist aus ft-Drehscheiben und -Zahnradern Z 40 mit Hilfe von 3 Achsen 30 zusammengesetzt. Der Achsschenkel wird durch die Getriebeachse eines ft-mini-Motors dargestellt. Deshalb dreht sich das darauf aufgesetzte Rad. Der Achsschenkelbolzen ist durch eine ft-Achse 60 verwirklicht. Um ihn kann sich der Achsschenkel (Getriebeachse des mini-mots samt Motor) drehen. Ein Gummiring hält das Rad in der Geradeausrichtung. Der als Feder wirkende Ring soll nur ganz wenig gespannt sein.

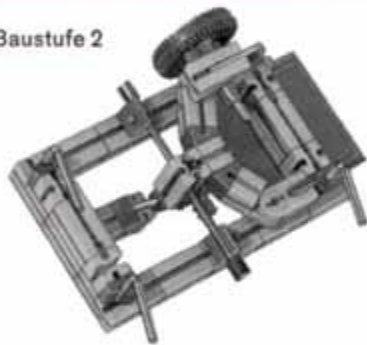
Die Veränderung des Sturzes wird in der Versuchseinrichtung dadurch erreicht, daß der Achskörper auf und ab bewegt wird. Dazu ist das freie Ende des Achskörpers über eine Koppel an die ft-Kurbelwelle angelenkt. Zunächst bewirken Sie bitte die Sturzänderung nur durch Drehen der Handkurbel. Falls Sie ein zweites Netzgerät besitzen, können Sie auch mit Hilfe des Motors die Anzahl der Sturzänderungen pro Minute variieren. Andernfalls empfiehlt es sich später die Übersetzung des Kettentriebes zu variieren, um verschieden schnelle Sturzänderungen zu erzielen. Auf alle Fälle sollten Sie aber den mini-Motor mit einem Netzgerät betreiben, damit das Rad sich möglichst schnell dreht und die Flatterwirkung besonders deutlich herauskommt.

Zieht man die Nabe des Rades nicht fest, so sitzt es lose auf dem Achsschenkel und wird nur durch Reibung mitgenommen. Dadurch ergibt sich der Effekt einer Anlauf-Reibungskupplung. Der Motor wird nicht so stark belastet. Sie werden beobachten, daß das Flattern des Rades von der Drehzahl des Rades abhängig ist. Das Flattern ist außerdem um so stärker, je schneller die Sturzänderung erfolgt. Vielleicht beobachten Sie auch den Zusammenhang zwischen der Flatterrichtung und der Auf- und Abbewegung in Abhängigkeit von der Laufrichtung des Rades.

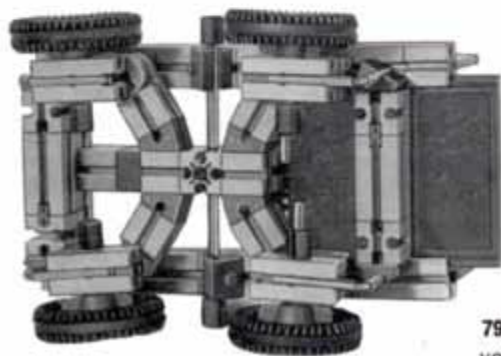
Das Bild 79.1 zeigt ein weiteres Modell eines Fahrzeuges mit Allradlenkung. Eine solche Konstruktion könnte z. B. als Baustellenfahrzeug Verwendung finden. Sie benötigen zum Bau 4 Gelenksteine.



79.4 Baustufe 2



79.3 Baustufe 1



79.2
von unten



79.1

Hobby-Bücher, Übersicht

Folgende Bände sind lieferbar bzw. in Vorbereitung:

Band	für hobby		Inhalt
1 - 1	1	Maschinenkunde I	Kräfte – Hebel – Waagen – Flaschenzüge – Wellrad – Winden – Sperren – Schaltwerk – Zahnradgetriebe – Riemengetriebe – Hebezeuge
1 - 2	1	Steuerungen I	Bremsen – Hemmwerke – Uhren – ungleichförmig übersetzende Getriebe – Transporteinrichtungen – Turbinen
1 - 3	1+S	Statik I	Kräftezusammensetzung – Gleichgewicht – Lagerung von Körpern – Schwerpunkt – Fachwerke
1 - 4	1+S	Festigkeitslehre I	Beanspruchungsarten – Belastungsfälle – Spannungen und Dehnungen – Biegung – Knickung – Torsion
2 - 1	1+2	Maschinenkunde II	Motorisch angetriebene Maschinen – größere Getriebe – Werkzeugmaschinen – Transportmittel – Fördermittel
2 - 2	1+2	Maschinenkunde III	Kupplungen – Meßgeräte – Greifer – Greifergetriebe – Hebebühnen – Aufzüge – Werkzeugmaschinen
2 - 3	1+2	Oberstufe Physikalische Größen und Einheiten Kraftfahrzeugtechnik I	Definitionen der wichtigsten Maß-Einheiten der Mechanik – Kurbeltrieb des Hubkolbenmotors – Ventiltrieb (untenliegende Nockenwelle) – Kupplung – 3-Gang-Getriebe – Kreuzgelenke – homokinetische Gelenke
2 - 4	1+2+S	Hebezeuge I	Lauf-, Dreh-, Tor-, Wipp-, Kabelkrane – Verladebrücken
2 - 5	1+2	Oberstufe Kraftfahrzeugtechnik II	Viergelenkgetriebe – Parallelkurbelgetriebe – Scheibenwischer – Dreiradfahrzeuge – Fahrzeuglenkungen
3 - 1	1+2+3	Elektrische Grundschaltungen	Schaltmittel – Magnetismus – Elektromagnetismus – Thermobimetall – Relais – Relais-Schaltungen – Programmgeber
3 - 2	1+2+S+3	Elektrische Steuerungen und Logische Verknüpfungen	Fallklappe – Polarisiertes Relais – Flipflop – Sicherheits-Endabschalter – Steuerung einer Tablettenpresse – Portalkran – Bohrautomat Und-, Oder-, Nand-, Nor-, Äquivalenz-, Antivalenz-Funktion
4 - 1	1+2+3+4	Grundlagen der Steuerung mit Elektronik-Bausteinen	Steuerschaltungen – Lichtschranken – Alarmschaltungen – Sicherung von Mensch und Maschine – Operationsverstärker – Temperaturwächter
4 - 2	1+2+3+4	Elektronisch gesteuerte Maschinen und Anlagen I	Automation durch Lichtschranken – Impulsspeicherung – Steuerung durch Schall – Zweipunktregler – Verzögerungsschaltungen – Taktgeber – Tongenerator – Mehrfachausnutzung des Grundbausteins
4 - 3	1+2+3+4+ Elektronikbausteine	Elektronisch gesteuerte Maschinen und Anlagen II	Licht-, wärme-, schallgesteuerte Taktgeber – digitale Zeitmessung – automatische Positionierung – Signaldefinition – Codeprüfung – Flip-Flop – Mono-Flop

