

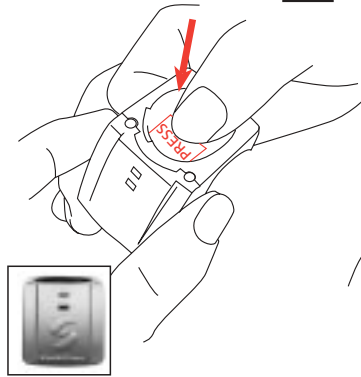
SIGMA SPORT RDS-System

Inhalt/Content/Contenu/Contenido/Contenido/Inhoud

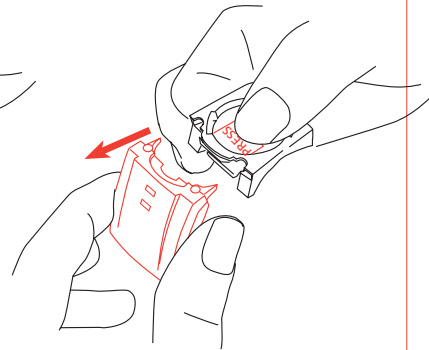
Printed in Germany

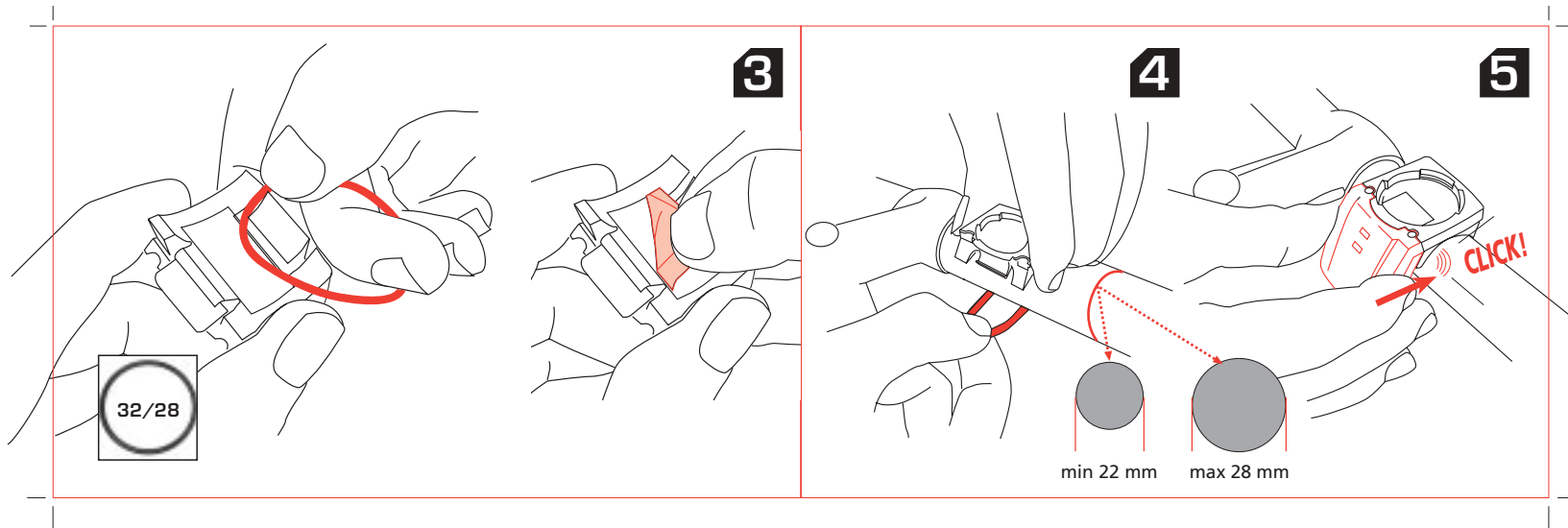


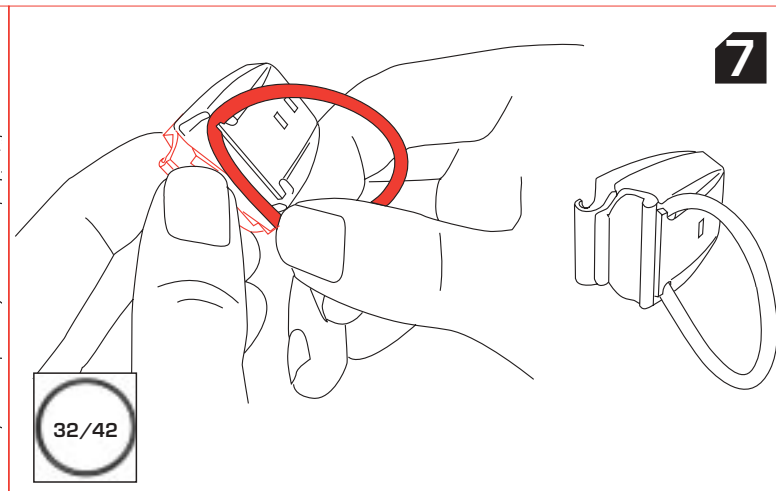
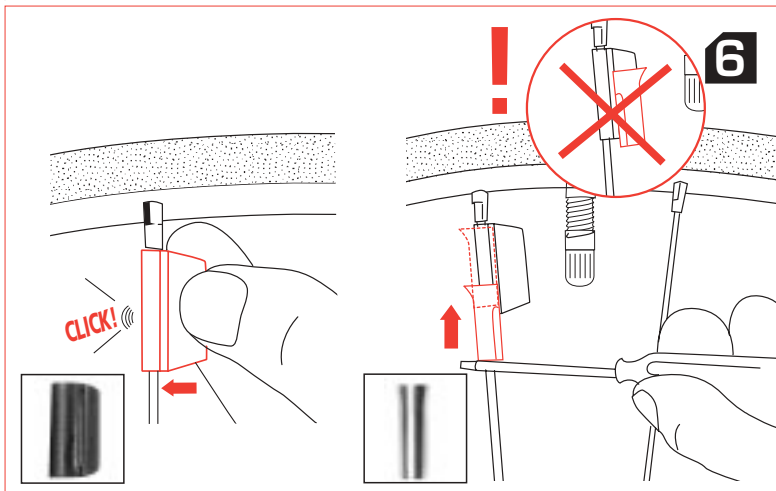
1

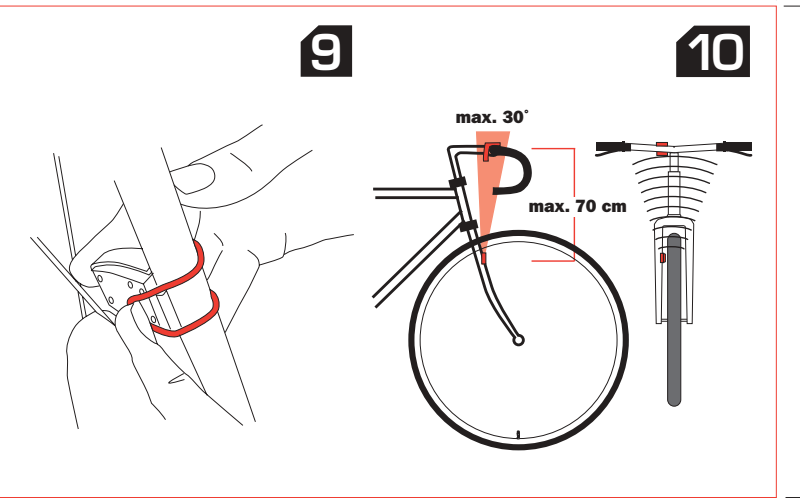
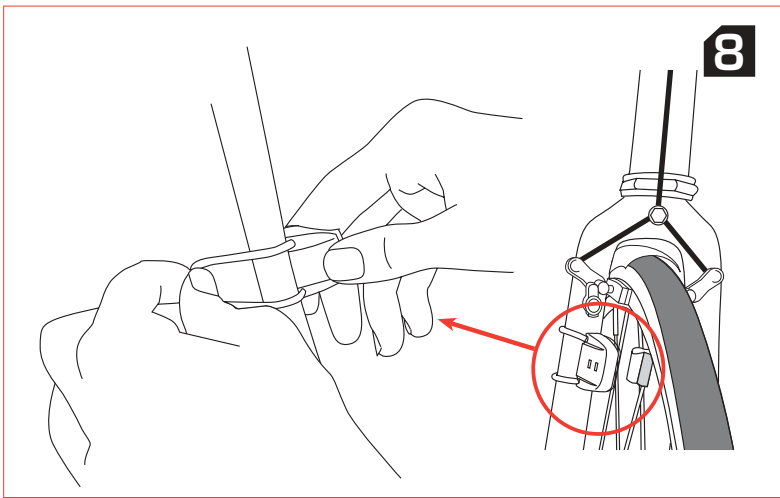


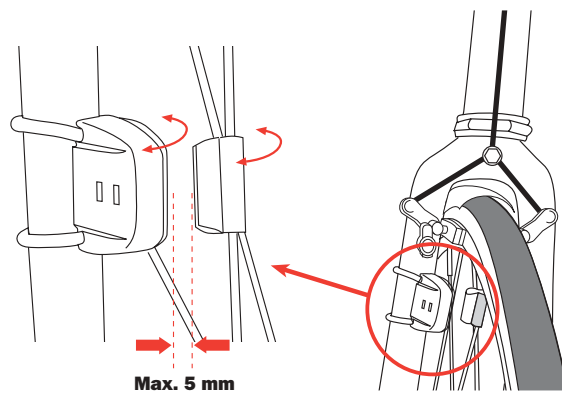
2





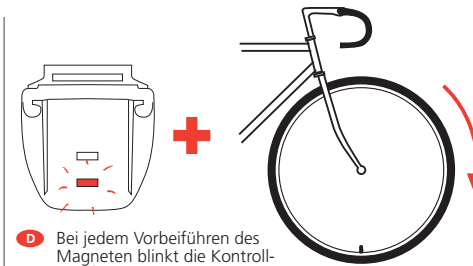
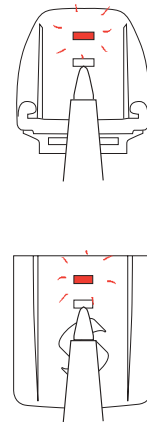






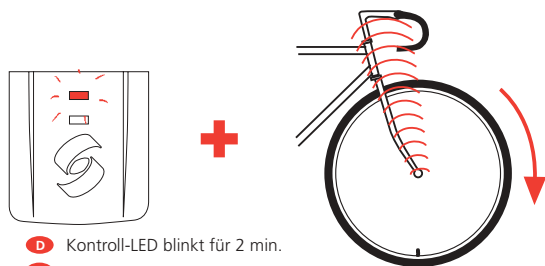
11

Test: Battery



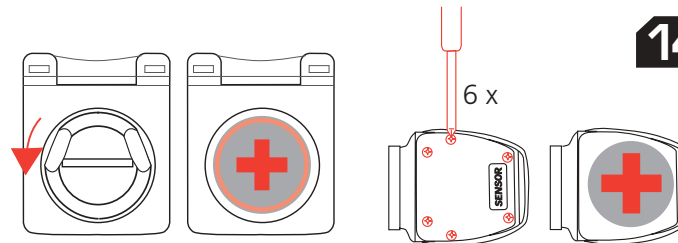
12

- D** Bei jedem Vorbeiführen des Magneten blinkt die Kontroll-LED für 2 min.
- GB**
USA The diode blinks when passing the magnet for 2 minutes.
- F** La diode du capteur clignote à chaque passage de l'aimant.
- I** Diode lampeggia ad ogni passaggio del magnete.
- E** El diodo del captador parpedea a cada paso del imán.
- NL** Elke keer dat de magneet voorbij komt licht de sensordiode op.
- P** O diodo do captador pisca a cada passagem do iman.
- PL** Przy każdym zbliżeniu magnesu miga dioda czujnika.



13

- D** Kontroll-LED blinkt für 2 min.
- GB** The receiver is blinking for 2 minutes.
- USA**
- F** Le récepteur clignote de façon cyclique, sur toute la durée de réception.
- I** Il ricevitore lampeggia per tutta la durata della ricezione.
- E** El receptor parpadea de modo cíclico, durante toda la recepción.
- NL** Ontvanger licht op bij bericht ontvangst.
- P** O receptor pisca de modo cíclico, durante toda a recepção.
- PL** Odbiornik miga cyklicznie podczas odbioru sygnału.



14

- D** Batterie Typ 2032
- GB** **USA** Battery type 2032
- F** Pile type 2032
- I** Batteria litio 2032
- E** Pila tipo 2032
- NL** Batterij type 2032
- P** Pilha tipo 2032
- PL** Bateria płaska litowa 2032

D Garantie
Es gelten die gesetzlichen Garantiebestimmungen. Die Garantie beschränkt sich auf Material- und Verarbeitungsfehler. Batterien sind von der Garantie ausgenommen.
Die Garantie ist nur gültig, wenn
1. das RDS nicht geöffnet wurde
2. der Kaufbeleg beigelegt ist.
Bitte lesen Sie vor der Reklamation des RDS die Bedienungsanleitung nochmals gründlich durch. Sollten Sie auch dann noch Mängel feststellen, kontaktieren Sie den Händler, bei dem Sie Ihr RDS gekauft haben, oder senden Sie das RDS mit Kaufbeleg und allen Zubehörteilen, ausreichend frankiert, an:
SIGMA SPORT
Dr.-Julius-Leber-Straße 15
D-67433 Neustadt / Weinstr.
Bei berechtigten Garantieansprüchen erhalten Sie ein Austauschgerät. Es besteht nur Anspruch auf das zu diesem Zeitpunkt aktuelle Modell. Der Hersteller behält sich technische Änderungen vor.

GB Warranty
USA The legal warranty regulations are valid.

F Garantie
La garantie s'applique dans le cadre de la loi en vigueur sur les garanties.

I Garanzia
Le regole legali di garanzia sono valide.

E Garantia
La garantía se aplica en el cuadro de la ley en vigor sobre las garantías.

NL Garantie
Hier gelden de voorgeschreven garantie bepalingen.

S Garanti
De vanliga garantibestämmelserna.

P Garantia
A garantia aplica-se no quadro da lei em vigor sobre garantias.

Printed in Germany: 02/2003

Online Manual:
www.sigmasport.com

Batterien können nach Gebrauch zurückgegeben werden.
Batteries can be returned after use.
Le batterie possono essere restituite dopo l'uso.
Les piles peuvent être redonnées après usage.
Las pilas pueden ser devueltas después de su uso.
Batterijen na gebruik inleveren.



www.sigmasport.com

SIGMA SPORT EUROPE
Dr.-Julius-Leber-Str. 15
D-67433 Neustadt
Tel ++49(0)6321-9120-0
Fax ++49(0)6321-9120-34

SIGMA SPORT USA
1926 Miller Drive
Olney, IL 62450, USA
tel ++1-618-393-7407
tel 888-744-6277 free for US
fax ++1-618-393-6713

SIGMA SPORT ASIA
7F-1, No. 193, Ta-Tun 6th Street
Taichung City, Taiwan, ROC
tel ++886-4-2475 3577
fax ++886-4-2475 3563